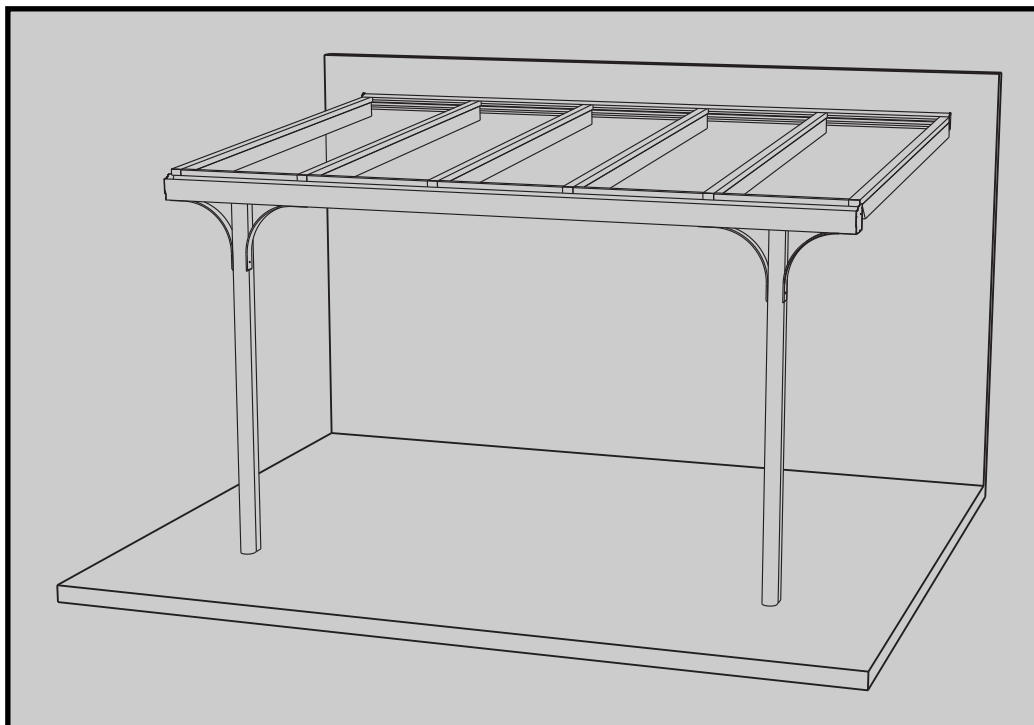


# Donau

Technische Änderungen vorbehalten!

Stand 06/2010

## ***Montageanleitung***



Sehr geehrter Gartenfreund,

wir beglückwünschen Sie zum Kauf eines Qualitäts-Produkts aus dem Hause



Der Aufbau ist einfach. Lesen Sie zunächst die Montageanleitung und folgen Sie dieser schrittweise!

## Teile und Stückliste

Beginnen Sie mit dem Grundbausatz. Bitte **nicht** alle Kartons gleichzeitig öffnen! Lassen Sie sich nicht durch die Vielzahl der Einzelteile verwirren.

Bevor Sie mit der Montage beginnen, prüfen Sie anhand der Stücklisten, ob alle Teile vorhanden sind. Jeder Karton durchläuft eine Qualitätskontrolle, bevor er verschlossen wird, somit sind Fehlteile fast auszuschließen. Sollten dennoch Teile fehlen, geben Sie uns die Fehlposition bitte an.

Der Hersteller übernimmt keine Verantwortung für Schäden, die durch unsachgemäße Montage oder durch höhere Gewalt entstehen.

Der Aufbau des Gewächshauses muss von mindestens zwei Personen durchgeführt werden! Arbeiten Sie mit sicheren, handwerksgerechten Werkzeugen. Achten Sie bei der Montage auf einen sicheren Stand der Leiter (Unfallgefahr!).





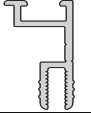


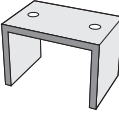

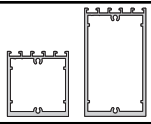

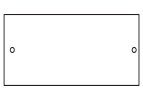

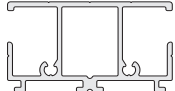
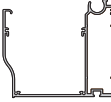
Grundsätzlich nur mit Handschuhen arbeiten (Verletzungsgefahr, Schnittgefahr)!

## Für den Aufbau benötigen Sie folgende Werkzeuge:

- 1 Stck. Gliedermaßstab
- 1 Stck. Stift
- 1 Stck. Bohrmaschine
- 1 Stck. Bohrer für Dübel nach Wahl
- 1 Stck. Knarre mit Nuss für Schrauben nach Wahl
- 1 Stck. Kreuzschlitzschraubendreher
- 1 Stck. Maul- bzw. Gabelschlüssel 10 mm
- 1 Stck. Bohrer Ø3,5 mm
- 1 Stck. Bohrer Ø5,5 mm
- 1 Stck. Bohrer Ø6,5 mm
- 1 Stck. Bohrer Ø8 mm
- 1 Stck. Wasserwaage
- 1 Stck. Stehleiter
- 1 Stck. Feile, um evtl. Grat an den Profilen zu entfernen
- 1 Stck. Gummihammer

## Inhalt Karton - Terrassen-Überdachung **Donau**

Bitte prüfen Sie anhand der Tabellen die Vollständigkeit der Bauteile.

Pos.	Querschnitt	Bezeichnung		Anzahl
1		Wandanschluß		1
2		Dübel 10 x 60 mm	Befestigung Wandanschluß	je Verglasungs- feld 2 Stck.
3		Sechskant-Holzschraube 8 x 70 mm, Edelstahl	Befestigung Wandanschluß	je Verglasungs- feld 2 Stck
4		Drehprofil	für Rinne und Wandan- schluß	2 Stck.
5		Gleitprofilschiene (nur bei Schattierung)	für Drehprofil Rinne und Wandanschluß	je Verglasungs- feld 2 Stck
7		Enddeckel - Wandan- schluß		2 Stck.
8		Linsenkopfschraube 4,2 x 16 mm	zur Befestigung der End- deckel Rinne, Wandan- schluß, Sprossen	30 Stck.
9		U-Aufnahme (vormontiert)		je Stütze 1 Stck.
10		Sechskantschraube M6 x 16		je Stütze 4 Stck.
11		TR-Profil	je nach Dachtiefe 60 mm, 100 mm	je Dachspresse 1 Stck.
12		Deckel TR-Profil lang (vormontiert)	für das abgeschrägte Ende	je TR-Profil 1 Stck.
13		Deckel TR-Profil kurz (vormontiert)		je TR-Profil 1 Stck.
14		Obere Abdeckung/ Wandanschluss		1
15		Dachspresse		Anzahl Vergla- sungsfelder + 1 Stck.
17		Rinnenprofil		1 Stck.

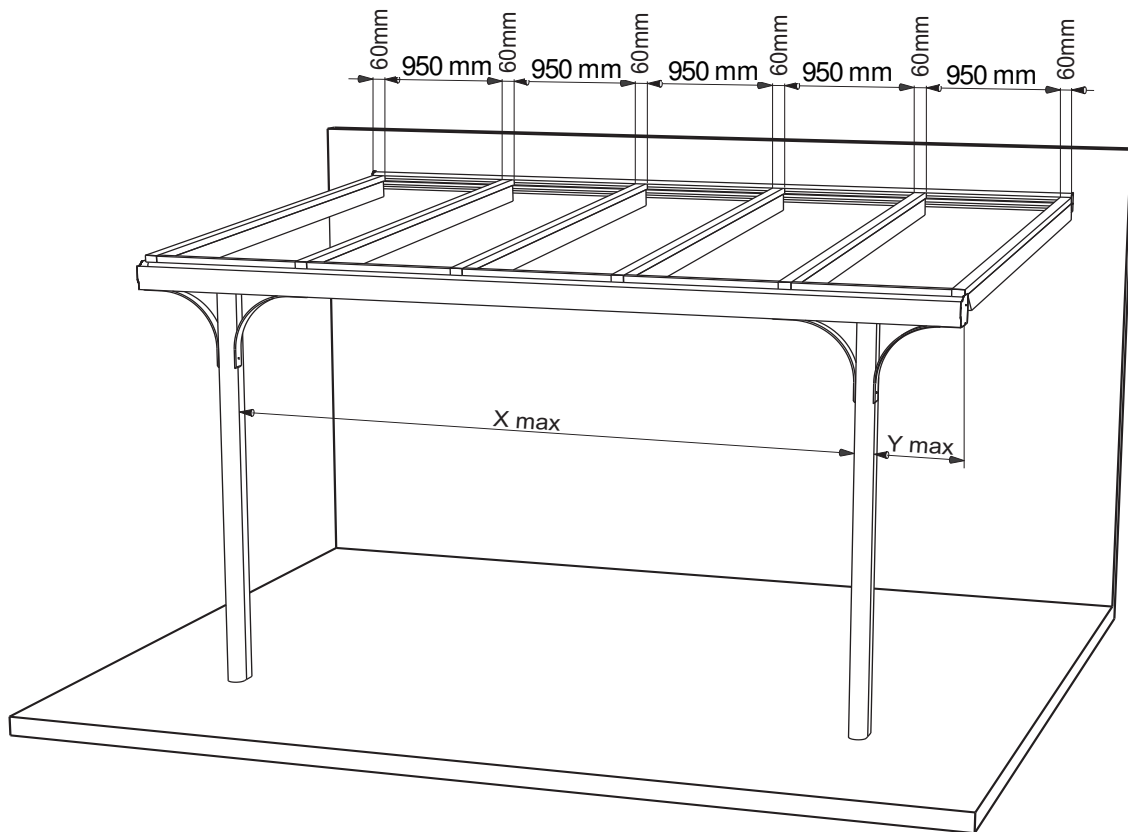
## Inhalt Karton - Terrassen-Überdachung **Donau**

Bitte prüfen Sie anhand der Tabellen die Vollständigkeit der Bauteile.

Pos.	Querschnitt	Bezeichnung		Anzahl
18		Deckel Rinnenprofil		1 Stck.
19		Stütze		je Breite 1 Stck.
20		Fallrohrstutzen		1 Stck
21		Fallrohrverkleidung		je Stütze 1 Stck.
22		Fallrohrdurchführung		1 Stck
23		Fallrohrbogen 87°	Aluminium	1 Stck.
24		Fallrohr	Kunststoff, weiß	1 Stck.
25		Zierbogen		je Stütze 2 Stck.
26		Linsenkopfschraube 4,8 x 13 (vormontiert)	zur Befestigung der End- deckel am TR-Profil	je Enddeckel 1 Stck.
27		Sechskantschraube M6 x 60	Befestigung der Spro- ssen, mit Gummi-Metall- Unterlegscheibe	je Dachsparse 2 Stck.
30		Fassadenbauschraube 6,3 x 32	für Stützen und Zierbö- gen	je Stütze 6 Stck.
31		Abdeckkappe für Fassa- denbauschraube		je Stütze 6 Stck.
35		Stahlrohr 100/30/3 (Sonderzubehör)	wenn "X" bzw. "Y" über- schritten wird	1 Stck.
36		Konsole zum Einbetonieren		je Stütze 1 Stck.
37		Konsole zum Aufschrauben		je Stütze 1 Stck.

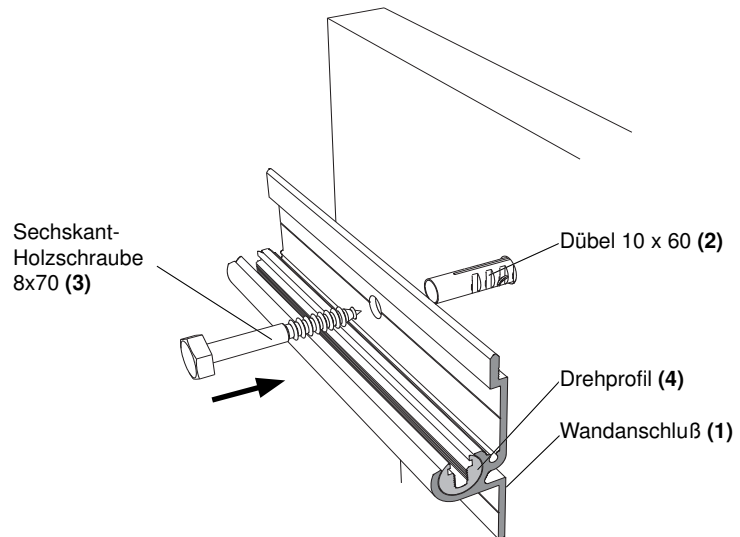
# Standard - Sparrenabstände Terrassen-Überdachung „Donau“

Mit ISO-Hohlkammerplatten 16 mm



## Montage Wandanschluß

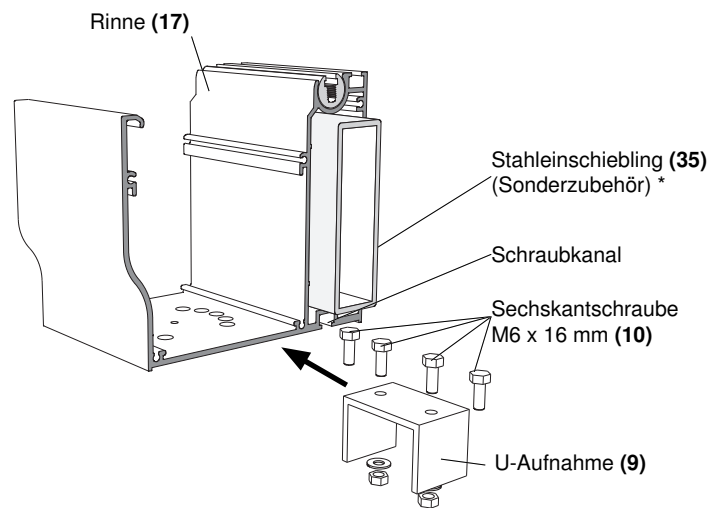
1. Wandanschluß (1) auf die gewünschte Höhe mit Sechskantschrauben 8x70 (3) an die Mauer waagrecht verschrauben.



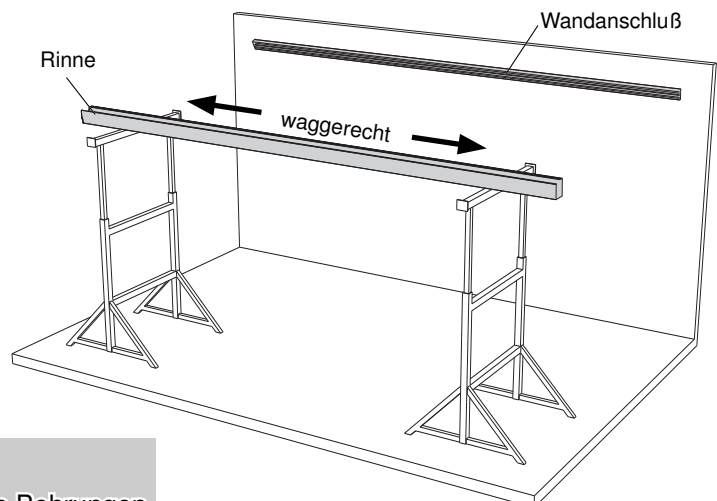
## Montage Rinne

2. Schrauben M6 x 16 mm (10) im Schraubkanal an der Unterseite der Rinne (17) einziehen (je Stütze 4 Stck.). Davon 2 für die U-Aufnahme (9) der Stütze (19) und je eine pro Zierbogen (25)

\* Je nach Stützweite des Daches mit oder ohne Stahleinschiebling



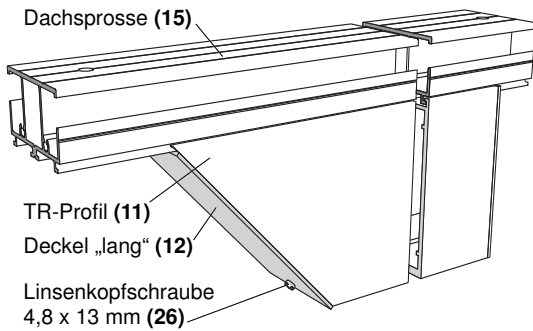
3. Rinne (17) aufbocken (z. B. auf 2 Kurbelböcke)



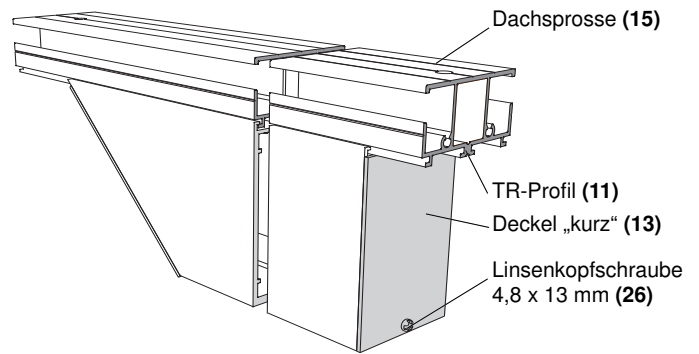
### Achtung:

Bevor Sie die Rinne in Position bringen, sollten die Bohrungen für das Fallrohr vorgenommen werden. Eine Schablone dafür befindet sich auf der letzten Seite dieser Anleitung.

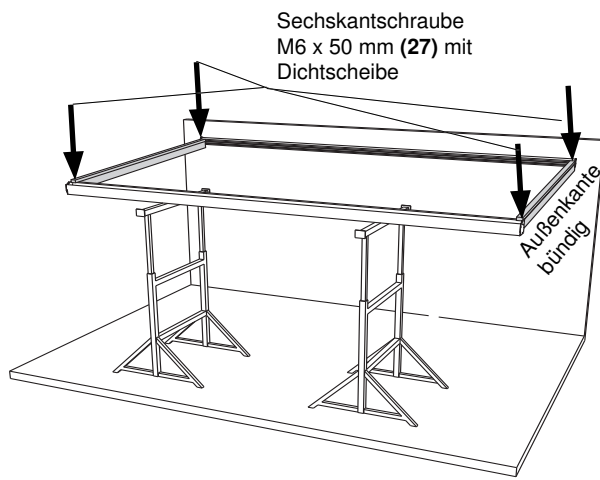
## Montage Dachspresse mit TR-Profil



4. Deckel TR- Profil „lang“ (12) mit Linsenkopfschrauben 4,8 x 13 mm (26) verschrauben.

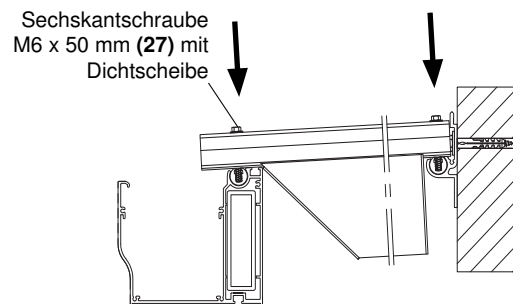


5. Deckel TR- Profil „kurz“ (13) mit Linsenkopfschrauben 4,8 x 13 mm (26) verschrauben.



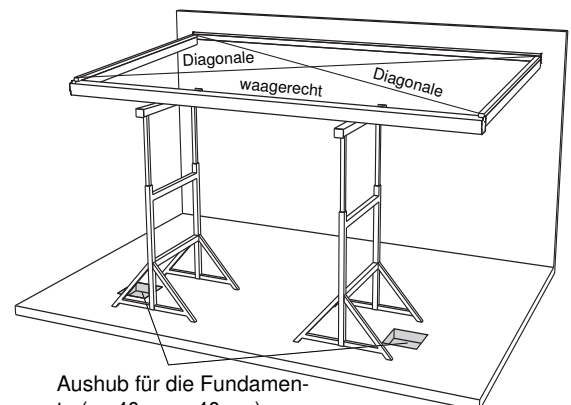
6. Eine Sprosse je Dachende mit Sechskantschraube M6 x 50 mm (27) mit Unterlegscheibe in Drehprofil (Wandanschluß und Rinne) anschrauben. Dabei ist darauf zu achten, dass die Sprosse mit den Außenkanten bündig ist.

**Achtung:** Die Schrauben nicht mit „Gewalt“ anziehen, weil sie sonst überdrehen könnten.



7. Damit die Stützen (19) angebracht werden können, müssen Ausschachtungen für die Fundamente gegraben werden. Die Tiefe sollte ca. 80 cm (Frostfrei) betragen (bei Stützen zum aufschrauben (37) dieser Schritt entfällt).

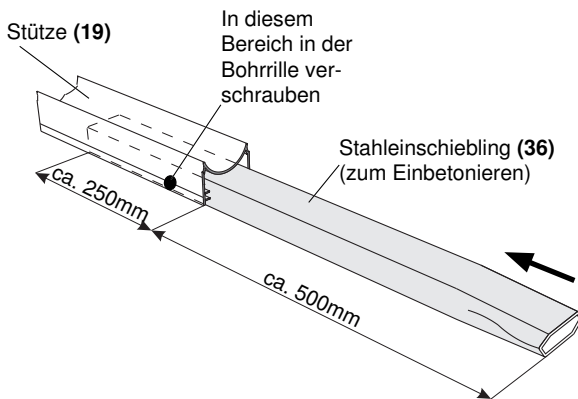
8. Rinne auf gewünschte Höhe bringen und waagrecht ausrichten. Über Kreuz von Ecke zu Ecke das Maß kontrollieren. Durch verschieben der Rinne in die Längsrichtung die Maße angleichen, damit das Dach rechtwinklig ausgerichtet wird.



Aushub für die Fundamente (ca. 40 cm x 40 cm) (ca. 80 cm tief-frostfrei)

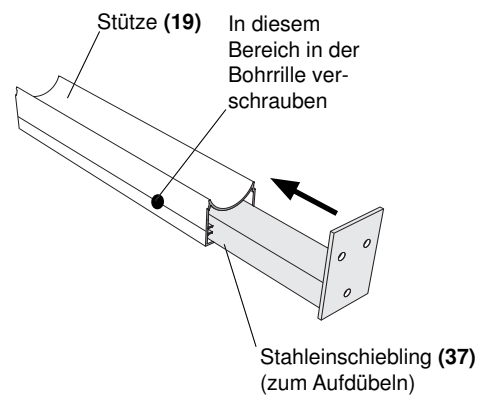
## Montage Stützen

zum Einbetonieren

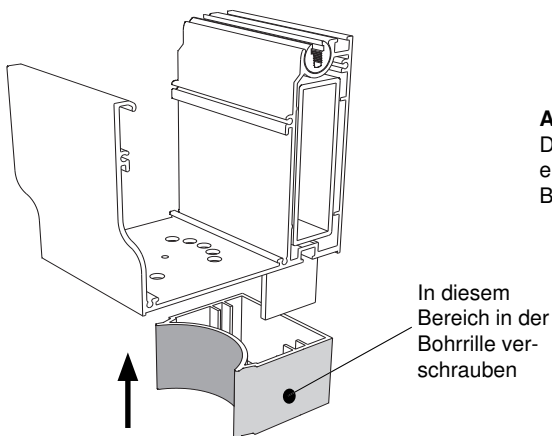


**9a.** Den Stahleinschiebling (36) in die Stütze einschieben (ca. 250 mm) und durch die seitliche Bohrrille mit Fassadenbauschraube 6,3 x 32 mm (30) verschrauben. Anschließend die Abdeckkappen (31) darauf klipsen. Die Bohrungen hierfür müssen vor Ort vorgenommen werden (Metallbohrer  $\varnothing 5,5$ ).

zum Aufdübeln

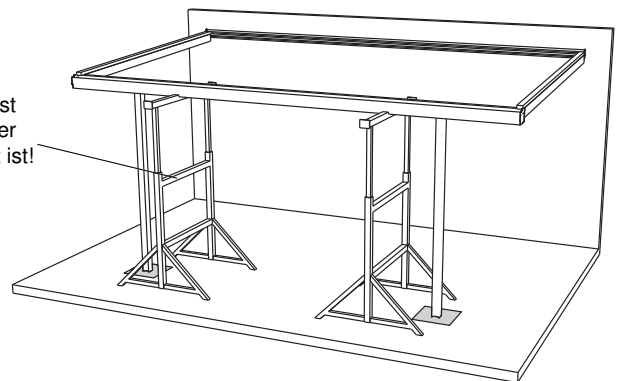


**9b.** Den Stahleinschiebling (37) in die Stütze ganz einschieben und durch die seitliche Bohrrille mit Fassadenbauschraube 6,3 x 32 mm (30) verschrauben. Anschließend die Abdeckkappen (31) darauf klipsen. Die Bohrungen hierfür müssen vor Ort vorgenommen werden (Metallbohrer  $\varnothing 5,5$ ).



**10.** Die Stützen (19) auf die U- Aufnahmen (9) stecken und durch die seitliche Bohrrille mit Fassadenbauschraube 6,3 x 32 mm (30) verschrauben. Anschließend die Abdeckkappen (31) darauf klipsen. Die Bohrung muss vor Ort vorgenommen werden.

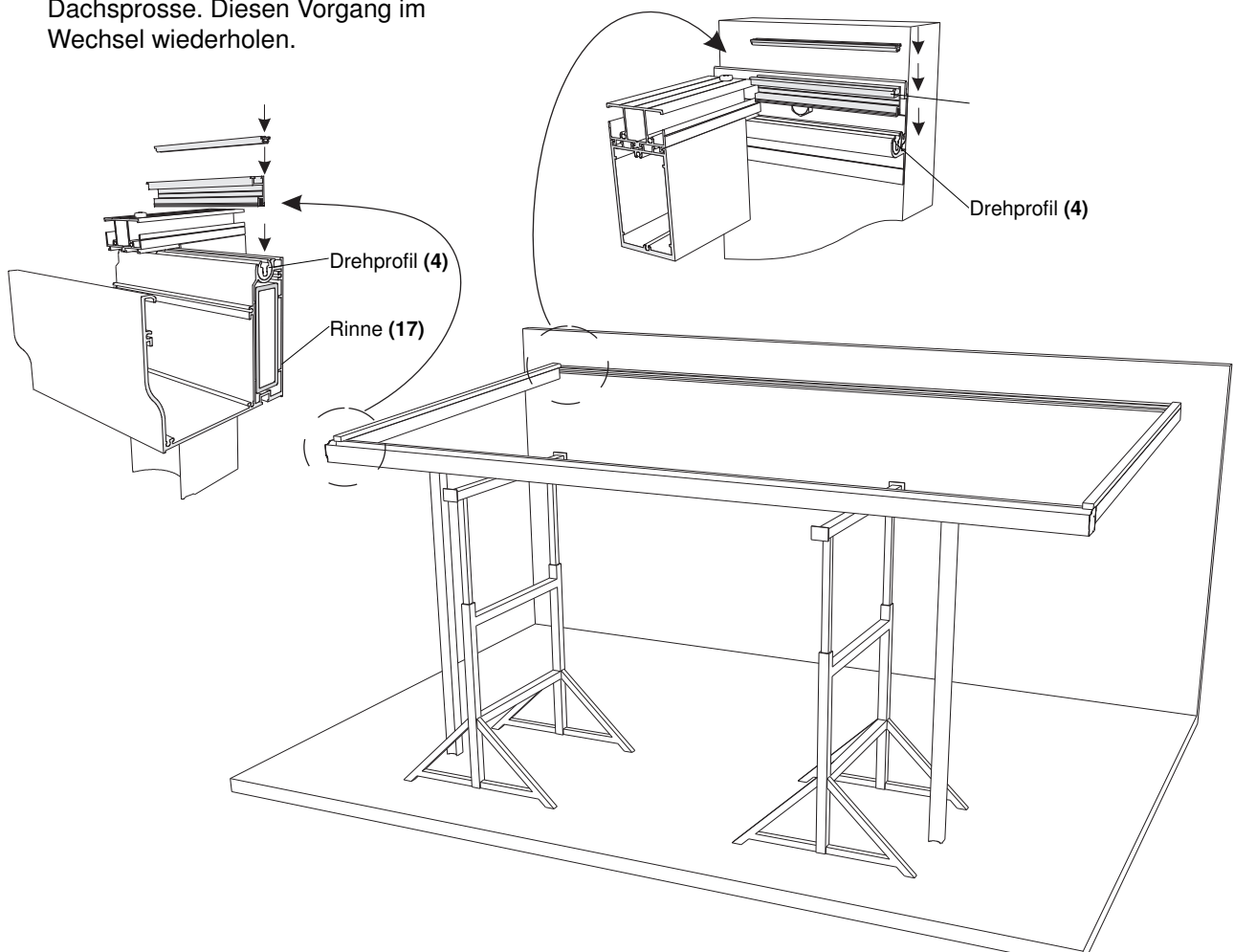
**Achtung:**  
Die Hilfsstützen erst entfernen, wenn der Beton ausgehärtet ist!



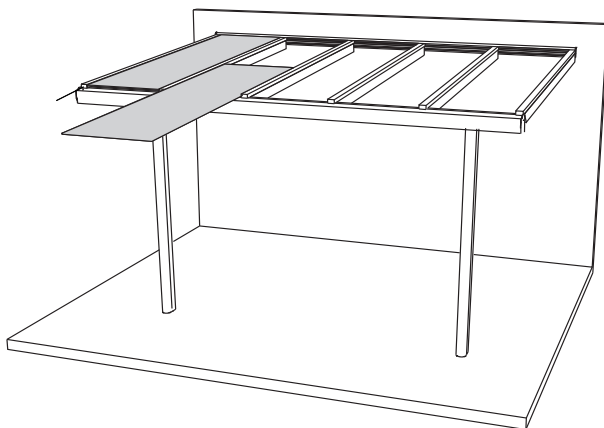
**11.** Konsolen (36) für die Stützen (19) einbetonieren (bzw. aufdübeln). Die Stützen Lotrecht fixieren. Das Aluminium sollte nicht in den Beton ragen.

## Montage Dachsparse

12. Schieben Sie nun eine Verglasungsplatte ein. Dann folgt die nächste Dachsparse. Diesen Vorgang im Wechsel wiederholen.



## Montage Dachsparse und Verglasung

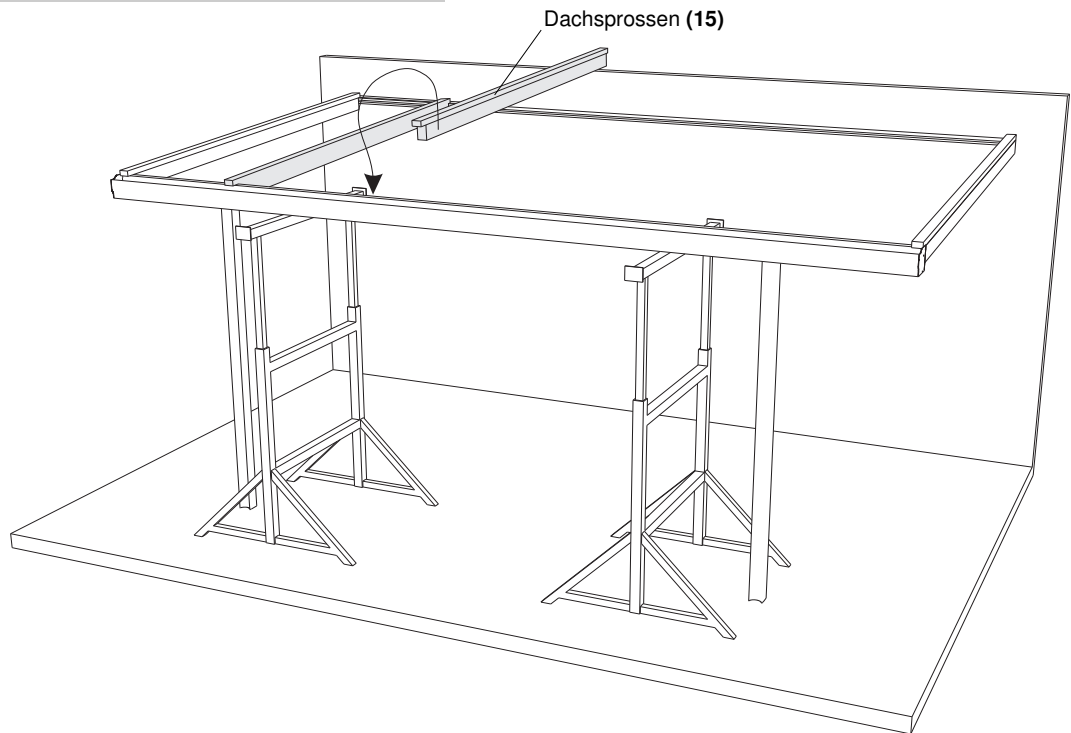


15. Die Verglasung seitlich in die Sprosse einschieben (siehe Detail Sprosse). Dann wieder eine Sprosse montieren. Die Enddeckel (16) der Sprossen hierbei nacheinander anschrauben. Sie dienen als Glasbremse.

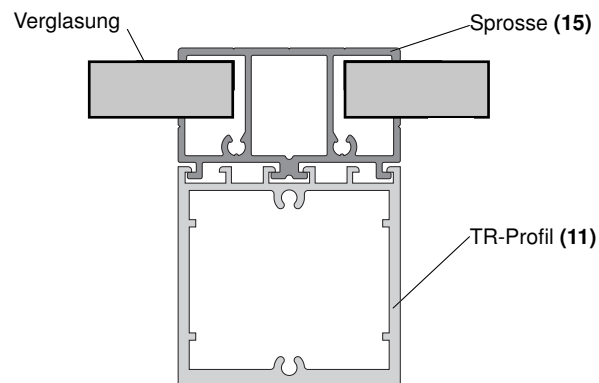
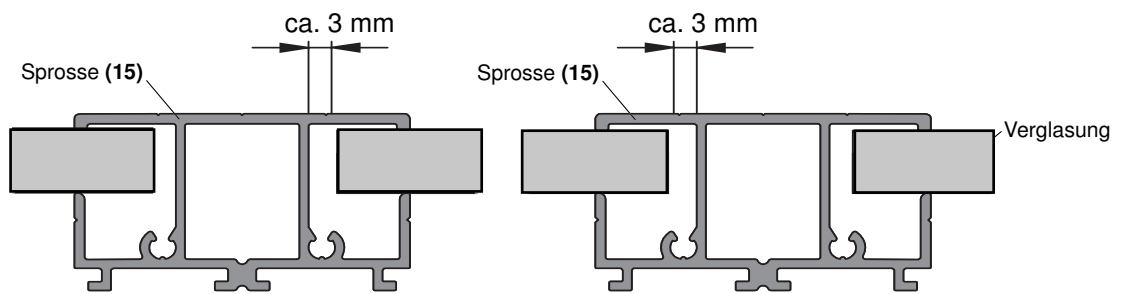


16. Hier Schrauben 4,2 x 16 (8) zum Befestigen benötigen.

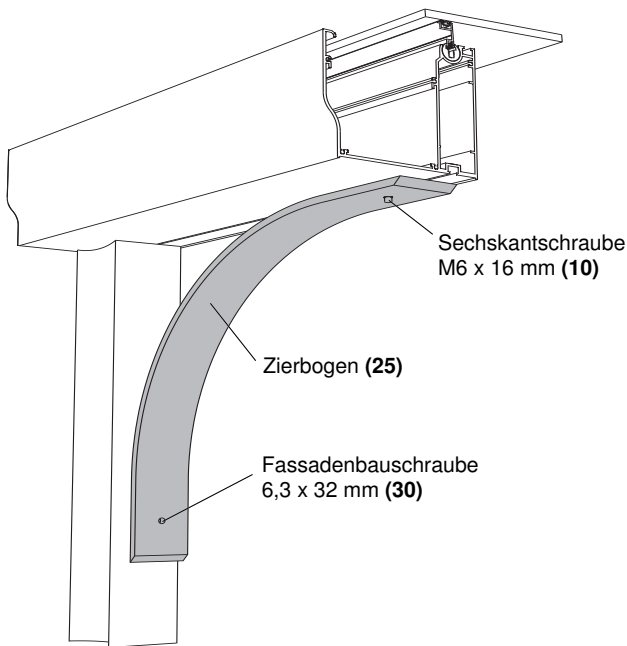
**Achtung:** Die Schrauben nicht mit „Gewalt“ anziehen, weil sie sonst überdehen könnten.



### Detail Dachspresse



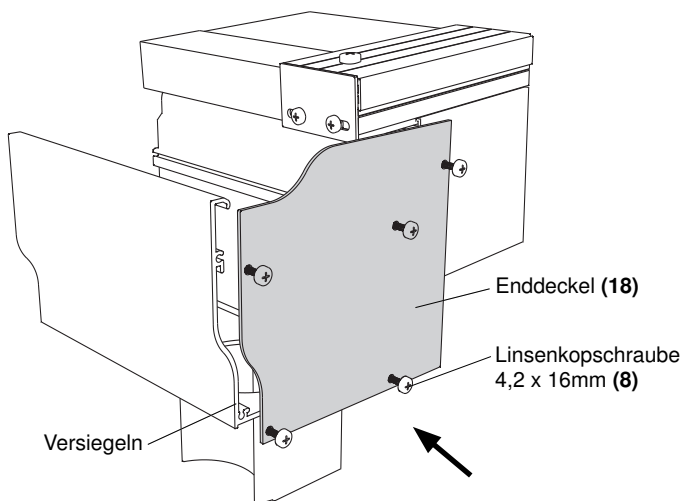
## Montage Zierbogen



20. Die Zierbögen (25) befestigen. In Schraubkanal der Rinne eine M6 x16mm (10) verwenden. (Diese sollte bei *Schritt 5* schon mit eingezogen worden sein). In der Stütze eine Fassadenbauschraube 6,3 x 32 mm (30) verwenden. Die Öffnung hierfür ist bereits gebohrt.

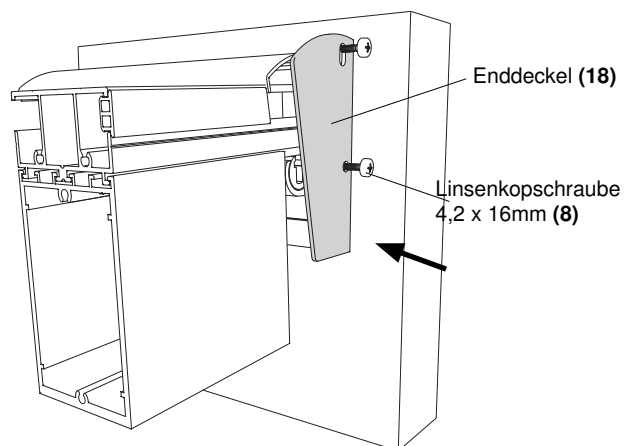
## Befestigung der Enddeckel

### Enddeckel Rinne



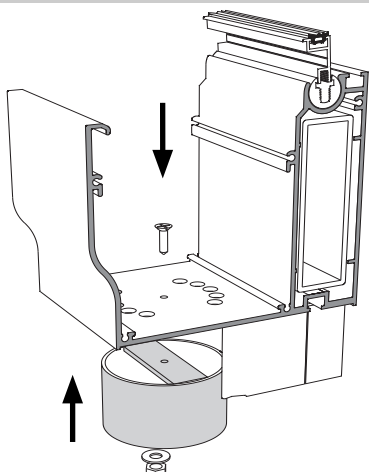
27. Enddeckel Rinne (18) mit 5 Linsenkopfschrauben 4,2 x 16 mm (8) verschrauben und mit Silikon von innen großzügig versiegeln.

### Enddeckel Wandanschluß

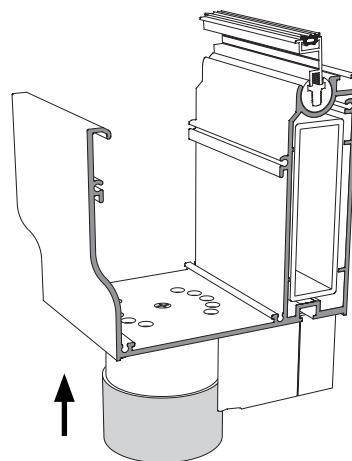


28. Enddeckel Wandanschluß (7) mit Linsenkopfschrauben 4,2 x 16 mm (8) anschrauben

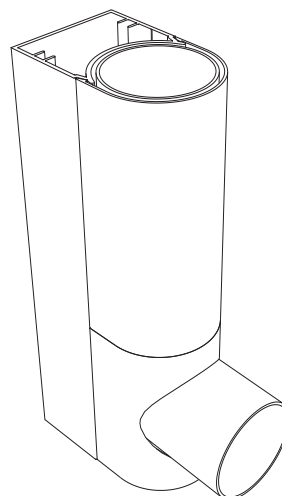
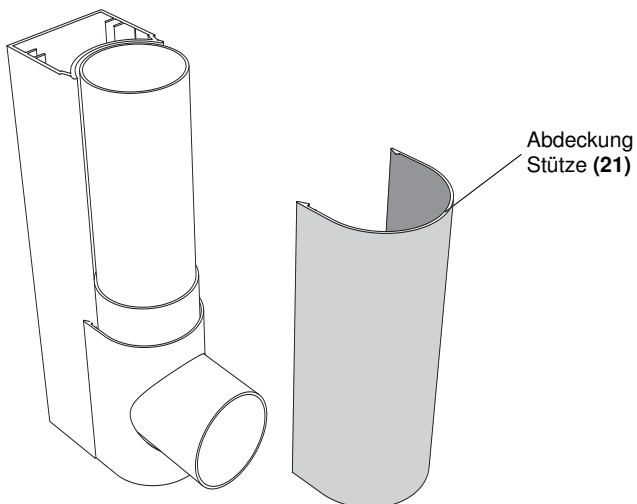
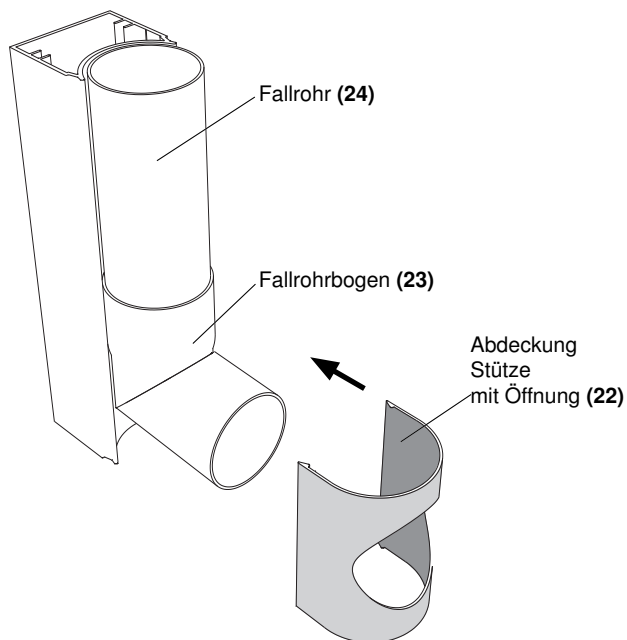
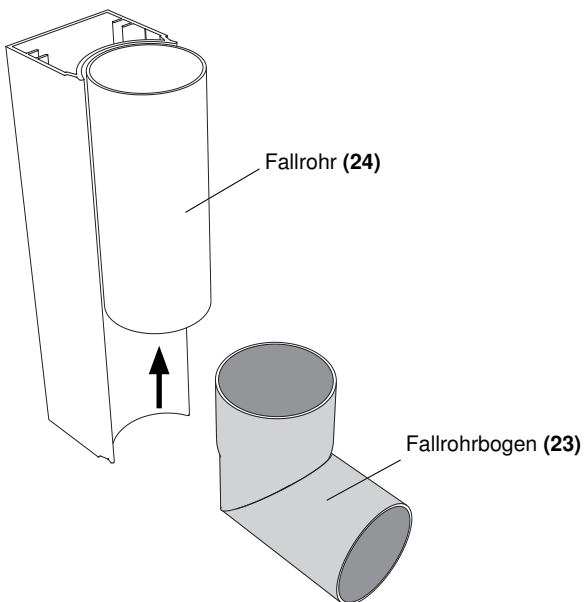
## Montage Fallrohr



17. Den Fallrohrstützen (20) mit Schraube M6 x 16 mm (10) und Unterlegscheibe festschrauben.



18. Das Fallrohr (24) über den Rinnenstützen (20) stülpen.

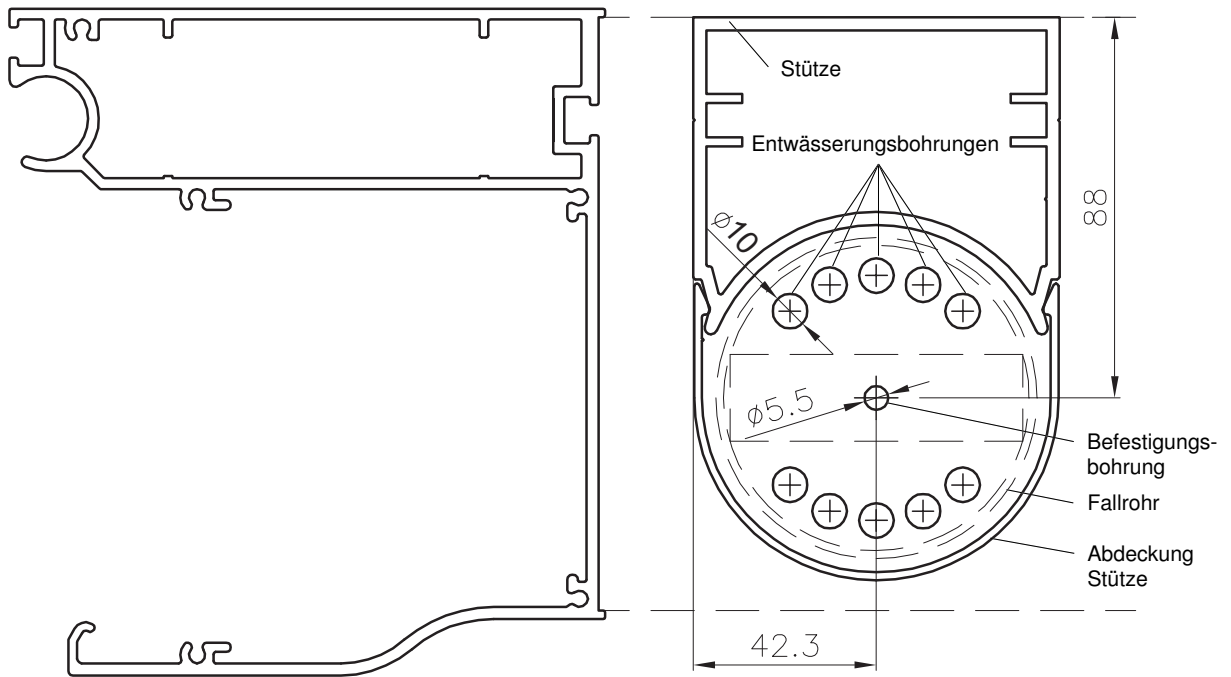


19. Das Fallrohr (24) ablängen. Den Fallrohrbogen (23) unter das Fallrohr (24) stecken. Die Abdeckung Stütze (22) mit der Öffnung über den Fallrohrbogen stülpen. Die eigentliche Fallrohrabdeckung (21) ablängen und aufstecken.

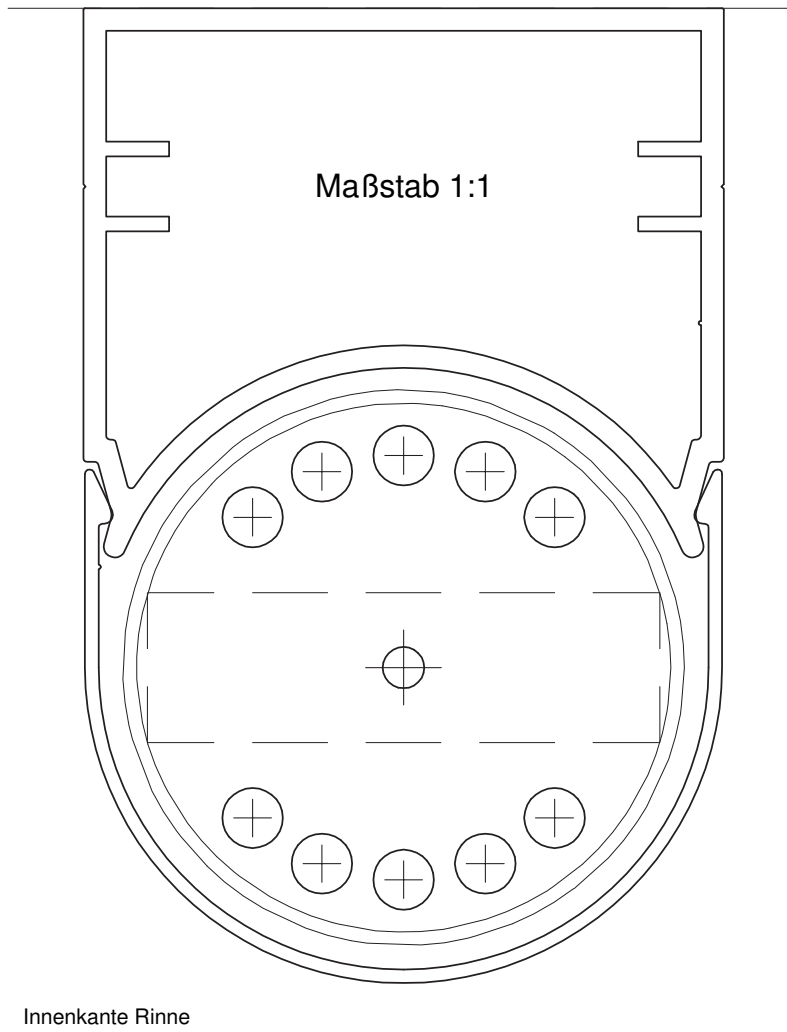
**Fallrohr nach Montage**

## Bohrschablone für Fallrohr

Bevor Sie die Rinne in Position bringen, sollten die Bohrung zur Befestigung des Fallrohres sowie die Entwässerungsbohrungen vorgenommen werden. Verwenden Sie zum anzeichnen bitte die untere Zeichnung.

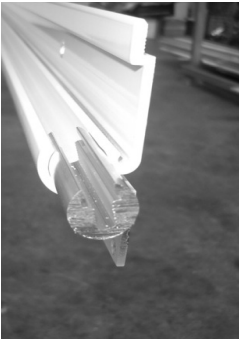


Innenkante Rinne



Innenkante Rinne

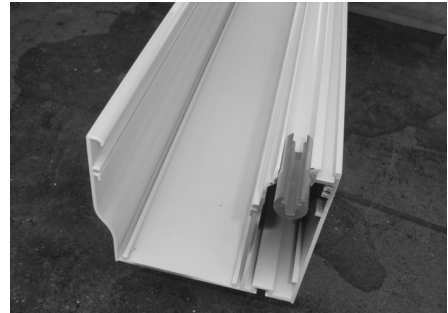
## Zusatzblatt zur Montageanleitung



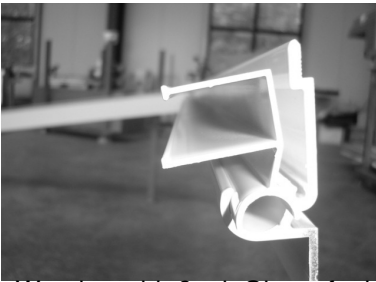
Wandanschlußprofil



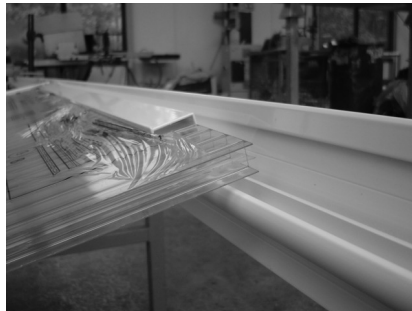
Dachsparren an Wandanschluß



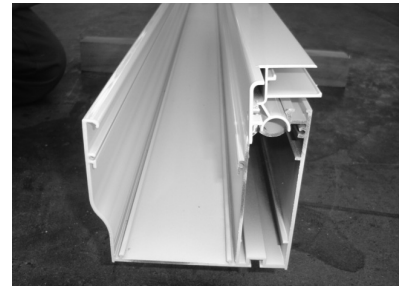
Rinnenprofil mit Drehprofil



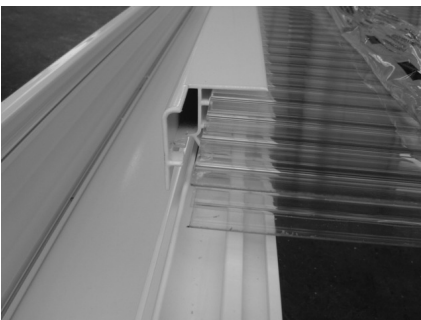
Wandanschluß mit Glasaufnahme



Verglasung in Glasaufnahme



Glasaufnahme Rinne



Verglasung in Glasaufnahme (Rinne)



Verschraubung Glasaufnahme