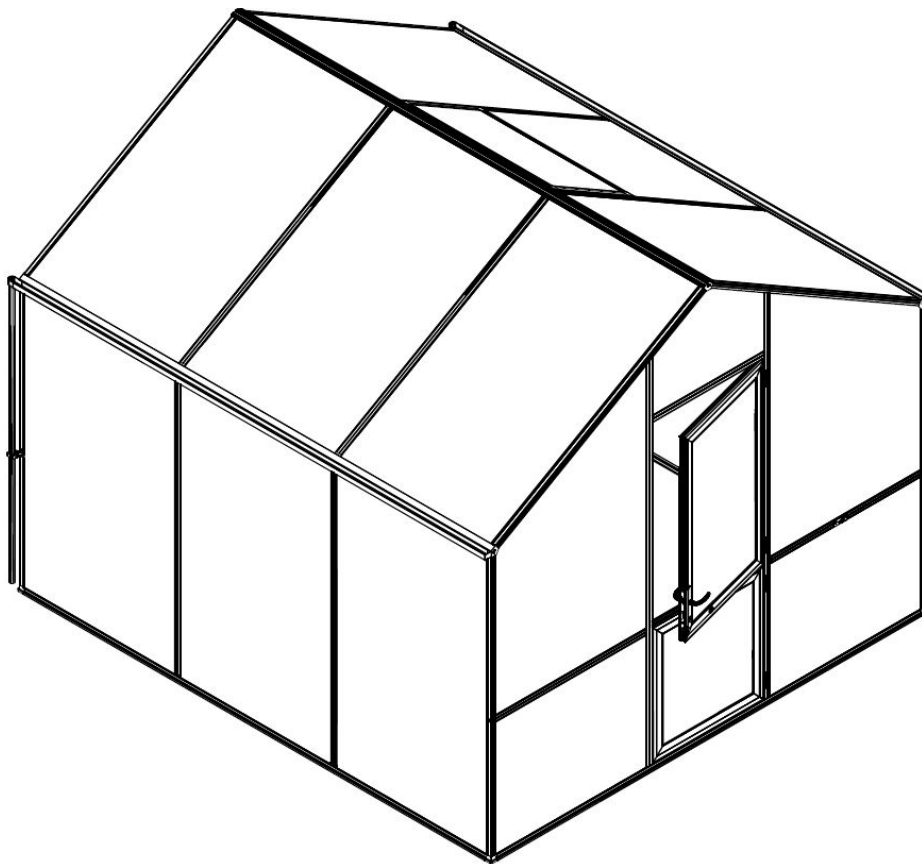


MONTAGEANLEITUNG

GEWÄCHSHAUS LILIE

Abbildung zeigt Gewächshaus Typ III



BITTE VOR DEM AUFBAU LESEN

Technische Änderungen vorbehalten



Liebe Garten- und Pflanzenfreunde,

erst einmal möchten wir Sie zum Kauf eines Qualitäts-Produkts "Made in Germany" aus unserem Angebot beglückwünschen und Ihnen für Ihr Vertrauen in unsere Arbeit danken.

Montage

Die Montage des Gewächshauses ist einfach und kann größtenteils von einer Person durchgeführt werden. Bei bestimmten Schritten ist jedoch eine zweite Person zwingend erforderlich.

Der Zeitaufwand hängt von vielen Faktoren ab. Wichtig ist hierbei, dass das Endergebnis stimmt und Sie zufrieden sind.

Sollten Sie die Montage nicht selbst durchführen wollen, finden Sie im Servicebereich unter

www.kgt-gmbh.de

einige Montagepartner, die die Montage gern für Sie ausführen.

Sie können bei Rückfragen auch gern unseren Kundenservice telefonisch kontaktieren:

Tel. (0049) 0 49 56/40 75-0.

Sie erreichen uns von
Mo. bis Fr. von 07:00 - 17:00 Uhr.

Lieferumfang

Bitte arbeiten Sie die einzelnen Arbeitsschritte in der Reihenfolge der Montageanleitung ab. Bitte nicht alle Kartons gleichzeitig öffnen! Lassen Sie sich nicht durch die Vielzahl der Einzelteile verwirren.

Bevor Sie mit der Montage beginnen, prüfen Sie anhand der Stücklisten, ob alle Teile vorhanden und unversehrt sind. Jeder Karton durchläuft eine strenge Qualitätskontrolle, bevor er verschlossen wird. Durch diese und andere Maßnahmen können wir Fehlteile nahezu ausschließen. Sollte dennoch etwas nicht in Ordnung sein, geben Sie uns eine Information unter der

**Tel. (0049) 0 49 56/40 75-0 bzw.
per e-mail: info@kgt-gmbh.de**

Wir kümmern uns dann kurzfristig um Ersatz.

Beachten Sie bitte, dass bei einer pressblanken Konstruktion leichte Kratzer bzw. Schleifspuren an den Aluminiumprofilen herstellungsbedingt nicht vermeidbar sind und keinen Reklamationsgrund darstellen. Bei Fragen hierzu können Sie uns gern kontaktieren.

Sicherheitshinweise

Das Gewächshaus sollte möglichst an einer windgeschützten Stelle und nicht bei stürmischem Wetter aufgestellt werden. Es ist gefährlich, ein teilweise montiertes Gewächshaus ungeschützt der Witterung auszusetzen.

Bei vorschriftmäßiger Montage widersteht dieses Gewächshaus auch heftigem Wind. Bei Unwetter müssen Sie die Fenster und Türen schließen und ggf. zusätzlich sichern. Das Gewächshaus ist von Schneelasten höher als 10 cm zu befreien. Keine offene Feuerstelle im Gewächshaus errichten. Arbeiten Sie mit sicheren, handwerksgerechten Werkzeugen. Achten Sie bei der Montage auf einen sicheren Stand der Leiter (Unfallgefahr!). Grundsätzlich nur mit Handschuhen arbeiten (Verletzungsgefahr, Schnittgefahr!). Das Gewächshaus ist zur ortsfesten Nutzung vorgesehen und muss daher auf einem geeigneten Untergrund verankert werden.



Warnung!!!

Lebens-/Unfallgefahr für Kleinkinder und Kinder

Bitte lassen Sie Ihre Kinder niemals unbeaufsichtigt mit dem Verpackungsmaterial spielen. Es besteht Erstickungsgefahr. Während der Montage des Produktes sollten Sie Ihre Kinder vom Aufbauort fernhalten, da im Lieferumfang Kleinteile mit Erstickungsgefahr und scharfkantige Profile enthalten sind.

Das Produkt ist kein Kletter- oder Spielgerät, daher lassen Sie Ihre Kinder nicht unbeaufsichtigt. Stellen Sie sicher, dass sich Personen, besonders Kinder, nicht auf das Produkt stellen, hochziehen oder hineinklettern, da Kipp-/Erstickungsgefahr besteht. Es ist sicherzustellen, dass das Produkt auf einem festen und ebenen Untergrund steht. Verletzungen und/oder Sachschäden können die Folge bei Nichtbeachtung der o. g. Punkte sein.

Für den Aufbau benötigen Sie folgende Werkzeuge:

- 1 Stück Kreuzschlitzschraubendreher PH 2
- 1 Stück Maul- bzw. Gabelschlüssel 10 mm
- 1 Stück Schlitzschraubendreher
- 1 Stück Innensechskantschlüssel 3 mm
(im Zubehörbeutel Dachfenster)
- 1 Stück Feile, um evtl. Grat an den Profilen zu entfernen
- 1 Stück Stehleiter
- 1 Stück Wasserwaage
- 1 Stück Gummihammer
- 1 Stück Maßband
- 1 Stück Schere/Messer

Identifizieren der Profile

1. Querschnitt beachten
2. Abmessungen nehmen

Hinweise zur Verglasung

Auf keinen Fall gleich nach dem Auspacken die Folien abziehen, damit die Platten nicht verkratzen, etc.

Die ISO-Hohlkammerplatten sprich Verglasung wird immer mit der Seite mit dem UV-Schutz außen eingebaut. Die Platten haben auf der Schutzfolie einen entsprechenden Hinweis bzw. eine farbige Folie.

Die Schutzfolien sollten Sie zunächst immer nur im Randbereich lösen und erst nach der fertigen Montage komplett entfernen. Setzen Sie die ISO-Hohlkammerplatten mit der Folie auf keinen Fall längere Zeit der Sonneneinstrahlung aus. Die Folie könnte unter Umständen auf den Platten einbrennen und nur noch schwer lösbar sein.

Bestimmungsgemäße Verwendung

Das von Ihnen erworbene Gewächshaus ist für die nicht gewerbliche Aufzucht von Pflanzen konstruiert und sollte auch ausschließlich dafür genutzt werden.

Nicht zur Lagerung ätzender oder brennbarer Chemikalien oder Produkte empfohlen. Bei anderweitiger Nutzung ist jegliche Haftung ausgeschlossen.

Dichtungen

Die meisten Keildichtungen werden als Doppelstrang geliefert. Sie müssen diesen Strang deshalb in der Mitte auseinanderziehen, um zwei einzelne Dichtungen zu erhalten.

Da die Dichtungen, je nach Temperatur (im Sommer dehnt sie sich aus; im Winter zieht sie sich zusammen) arbeiten, beim Zuschneiden eine Zugabe lt. Zusatzblatt berücksichtigen.

Beispiel:

$$\text{Türprofillänge} \times 5\% \text{ Zugabe} = X \\ 748 \text{ mm} \times 1,05 = 785 \text{ mm}$$

Wichtig ist, dass die Dichtungen "gestaucht" eingearbeitet werden. Durch Scannen des QR-Codes können Sie Details zum Einsetzen der Dichtungen einsehen.



Alternativ finden Sie den Montagehinweis unter folgendem Link:

<https://www.kgt-gmbh.de/service/download/oeffentlich/>

Standort

Wählen Sie, soweit möglich, einen sonnigen Platz für Ihr Gewächshaus. Meiden Sie den Schatten von Gebäuden und Bäumen. Für Gemüse, wie Tomaten, Gurken und Melonen, stellen Sie Ihr Gewächshaus möglichst in Nord-Süd-Richtung auf. Blumen und Topfpflanzen bevorzugen die Ost-West-Richtung.

Wasser und Kondensat

Wir weisen darauf hin, dass das Gewächshaus nicht mit einem Wintergarten zu vergleichen ist.

Je nach Wetterlage bzw. Niederschlägen können Undichtigkeiten auftreten sowie Kondensatbildung an den Hausinnenseiten und im Inneren der Hohlkammerplatten. Dieser Effekt tritt auf, da die ISO-Hohlkammerplatten nicht "wasserdampf-diffusionsfest" sind, d. h. Feuchtigkeit tritt in Form von Wasserdampf in die Platte ein und führt u. a. zu einer "beschlagenen" Optik. Dies ist ein rein optischer Effekt und lässt sich bei korrekter Ausführung der Verglasung nicht vermeiden. Die Platten können dadurch keinen Schaden nehmen, auch nicht bei Frost.

Sich evtl. ansammelndes Wasser in den Profilen und Hohlkammerplatten wird über die Kunststoff-Eckverbinder im Bodenprofil abgeleitet. Es muss gewährleistet sein, dass das Wasser sowohl nach innen als auch nach außen ungehindert ablaufen kann.

Pflege - Instandhaltung

Das Gewächshaus nur mit viel Wasser, z. B. weicher, nicht kratzender Autowaschbürste abwaschen. Die Verwendung eines Hochdruckreinigers wird nicht empfohlen. Bei stärkerer Verschmutzung können Sie zusätzlich eine milde Seifenlauge (keine Bleiche, Ammoniak oder alkalische Reiniger!) zur Unterstützung der Reinigung verwenden.

Achten Sie in solchen Fällen auf die Verwendungshinweise des verwendeten Mittels. Wir übernehmen keine Haftung für Schäden, die im Rahmen unsachgemäßer Anwendung falscher Reinigungsmittel auftreten.

Schrauben, Muttern, Bolzen usw. regelmäßig prüfen und gegebenenfalls nachziehen/schmieren.

Versicherung

Wir weisen Sie darauf hin, dass nicht alle Versicherungen automatisch Gewächshäuser abdecken.

Bitte erfragen Sie dies bei Ihrer Versicherung.

Versiegelung

Die waagerechten Übergänge von der Verglasung zum Profil sind mit neutral-vernetztem, transparentem Silikon zu versiegeln, damit möglichst wenig Wasser und damit auch wenig Schmutz in die Verglasungsaufnahmen gelangen kann.
Vorteil: Das Gewächshaus sieht auf Dauer optisch besser aus. Die Neigung zur Algenbildung nimmt gerade in diesen Bereichen erheblich ab.

Dauerelastische Versiegelungsfugen sind Wartungsfugen und unterliegen daher nicht der Gewährleistung oder Garantie und müssen regelmäßig überprüft werden.

Achtung:

Zur Versiegelung nur "neutral vernetzendes" Silikon einsetzen. Dies ist der gängigste Silikon-Dichtstoff. Er ist in jedem Baumarkt oder bei KGT für ca. 4 - 7 Euro pro 310 mm-Kartusche erhältlich. Eine Kartusche liegt dem Produkt bei.

Haftungsausschluss

Bei bestimmungswidriger Verwendung und bei Nichtbeachten der Sicherheitshinweise übernehmen wir keine Haftung für Schäden/Folgeschäden an Personen oder Elementen. Die Firma KGT - Kreative Gartentechnik GmbH übernimmt keine Haftung für die sich im Gewächshaus befindlichen Gegenstände. Es obliegt dem Endanwender den Inhalt regelmäßig zu überprüfen. Bitte beachten Sie, dass der Hersteller weder für die Folgen haftet, wenn das Gewächshaus nicht nach diesen Anweisungen aufgestellt wird, noch für Schäden aufgrund der Witterung oder höherer Gewalt.

Eine Bitte an Sie

Für unsere Werbemaßnahmen sind wir ständig auf der Suche nach neuem Bildmaterial.

Gern können Sie uns nach erfolgter Montage einige Aufnahmen Ihrer neuen Oase im Grünen zuschicken, idealerweise in digitaler Form.

Richten Sie Ihre Nachricht einfach an:

info@kgt-gmbh.de

Wir bedanken uns vorab für Ihre Mühe und freuen uns auf Ihre Impressionen.

Symbolik



Dichtung auf Gehrung passend zuschneiden



Ansicht von innen



Ansicht von außen



Anzahl der zu wiederholenden Schritte



Ansicht um 180° gedreht



Ist im Lieferumfang des Bauteils enthalten!



Bauteil demontieren/entfernen



Bauteil eindrehen



Vereinfachte Darstellung



Hier Silikon benutzen!

(Verarbeitungshinweise seitens des Herstellers auf der Kartusche sind zu beachten!)

INHALTSVERZEICHNIS

Lilie

Deckblatt	1
Allgemeine Hinweise	2 – 4
Symbolik	4
Inhaltsverzeichnis	5 – 6
Gründung des Gewächshauses (Fundamentrahmen)	7
Gründung des Gewächshauses (Streifenfundament)	8
Stückliste Fundamentrahmen	9
Montage Fundamentrahmen	10 – 15
Stückliste Dachfenster	16
Montage Dachfenster	17 – 25
Stückliste Tür oben	26 – 27
Montage Tür oben	28 – 42
Stückliste Tür unten	43 – 44
Montage Tür unten	45 – 55
Stückliste Rückwandfenster	56 – 57
Montage Rückwandfenster	58 – 68
Stückliste Rückwandgiebel	69 – 71
Montage Rückwandgiebel	72 – 85
Stückliste Türgiebel	86 – 88
Montage Türgiebel	89 – 102
Stückliste Traufe / Dach	103 – 105

GRÜNDUNG A

Fundamentrahmen zum Eingraben (Optional)

Dies ist die einfachste und sicherste Gründung eines Gewächshauses.

Achtung:
Auf keinen Fall vorab montieren!
Montage erfolgt zusammen mit dem Gewächshaus.

Der Fundamentrahmen wird kraftschlüssig in das Bodenprofil des Gewächshauses eingehakt und in den Ecken mit einem Eckwinkel verschraubt.

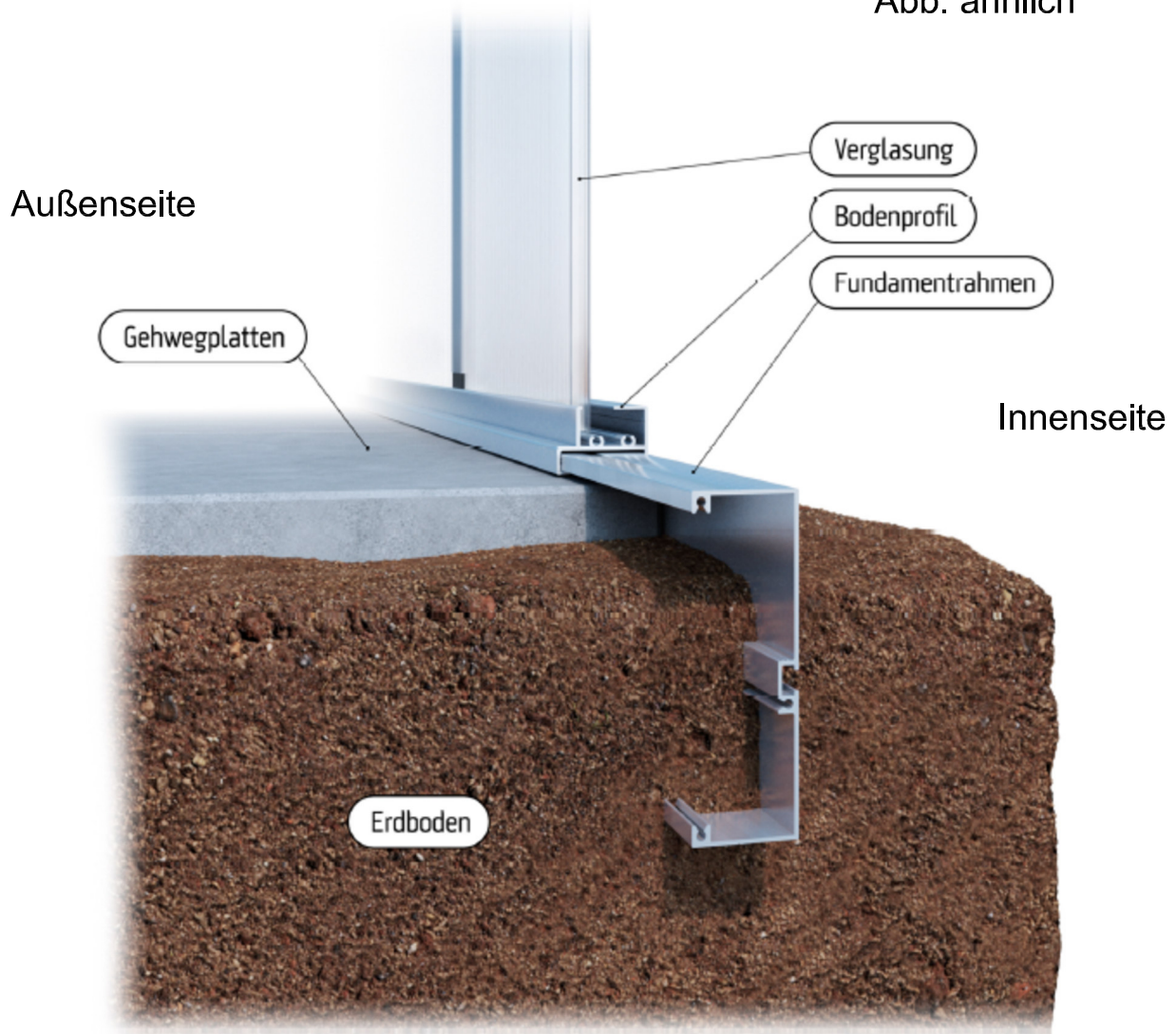
Hinweis:
Das Fundamentrahmenprofil ist in der Länge kürzer als das Bodenprofil.

Aufstellen mit dem Fundamentrahmen

Einen kleinen Graben (Spatenstich, ca. 10 - 12 cm tief) in den Abmessungen des Fundamentrahmens ausheben. In den Ecken möglichst je einen Pflasterstein waagrecht zu den anderen einsetzen. Diese dienen dann der sicheren Auflage und verhindern ein evtl. Absacken des Gewächshauses. Das Gewächshaus mit dem Fundamentrahmen in diesen "Graben" stellen und mit Erde anfüllen.

Zweckmäßig ist auch das Anlegen von Gartenplatten oder einem Steinpflaster, damit das Gewächshaus (z. B. bei starkem Regen) nicht von Schmutzspritzern überzogen wird. Außerdem gestaltet sich so das Arbeiten rund um das Gewächshaus einfacher (Rasenmähen, etc.).

Abb. ähnlich



GRÜNDUNG B Streifenfundament

Sollten Sie keinen Fundamentrahmen gekauft haben, muss die sichere Gründung mittels Streifenfundament erfolgen.

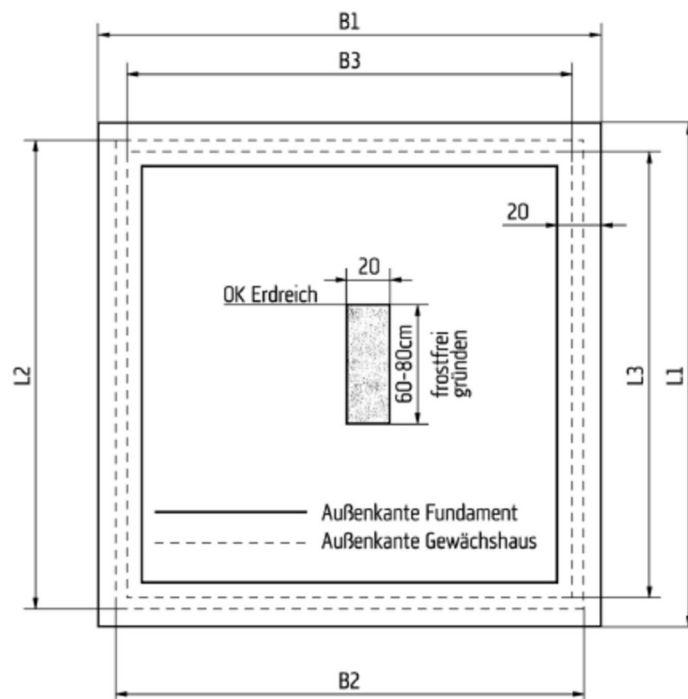
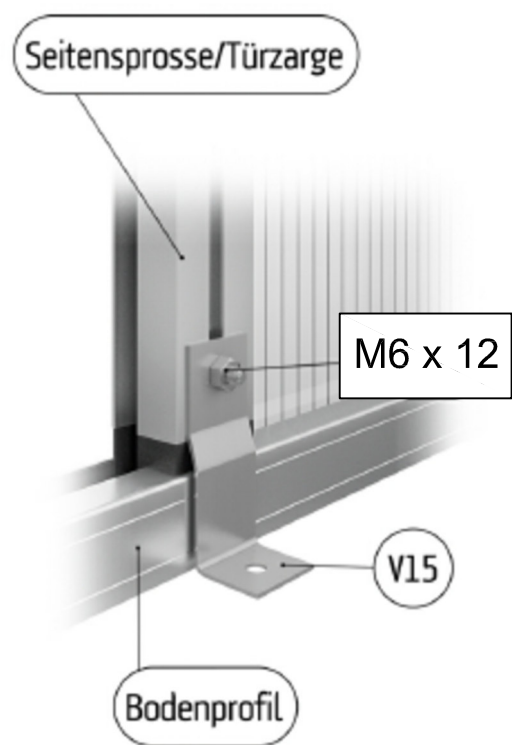
Erstellen Sie dann bitte ein solches Fundament gemäß den in der Tabelle beigefügten Maßvorgaben.

Sie haben auch die Möglichkeit Ihr Gewächshaus auf Tiefbordsteinen z. B. 50 x 30 x 10 cm zu gründen.

Beachten Sie bitte, dass das Fundament gleichmäßig waagrecht hergestellt wird. Das Gewächshaus dann bitte mit den mitgelieferten Befestigungswinkeln (V15) sicher im Beton verankern.

Schrauben und Dübel gehören nicht zum Lieferumfang.

Ansicht von innen



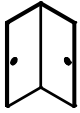

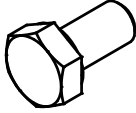



Modell	Fundament		Gewächshaus			
	B1	L1	B2	L2	B3	L3
Lilie III	312	338	296	322	287	313
Lilie IV	312	443	296	427	287	419

Alle Angaben in cm.

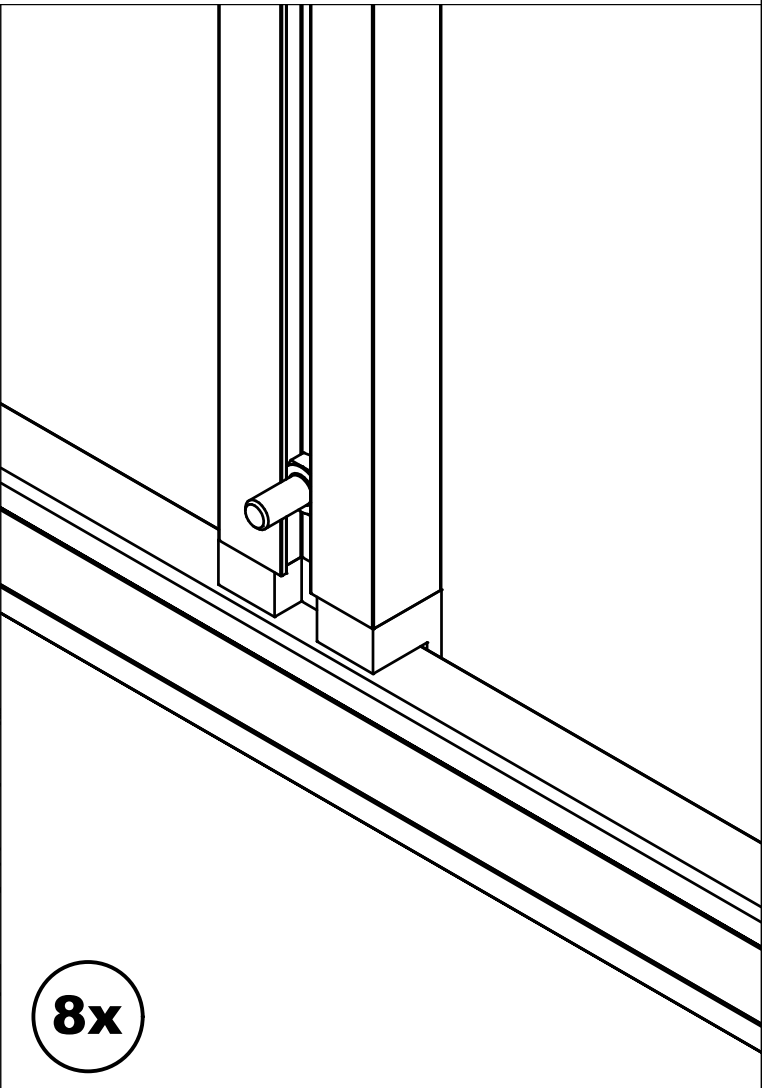
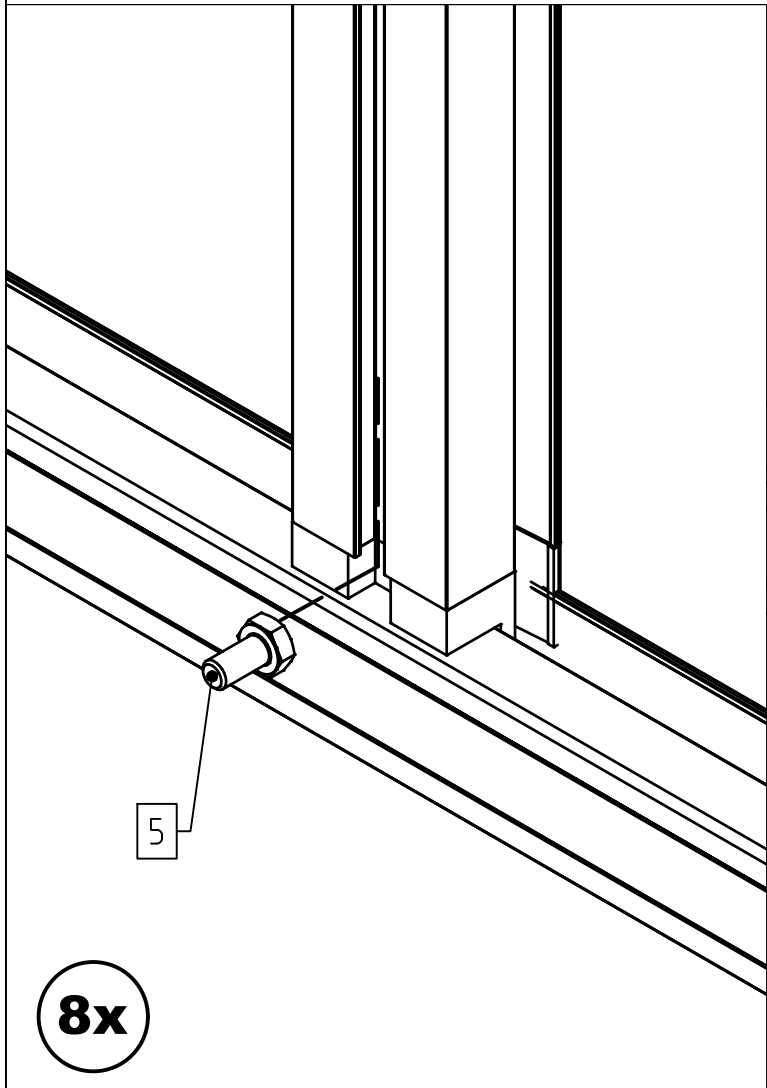
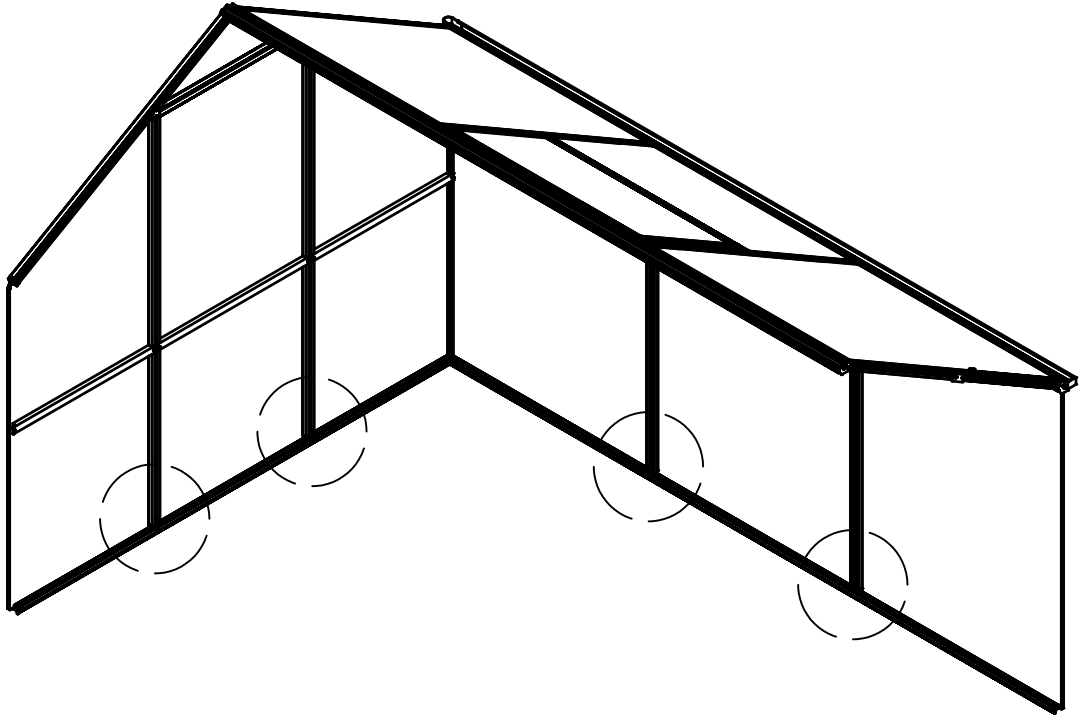
STÜCKLISTE

Fundamentrahmen Lilie

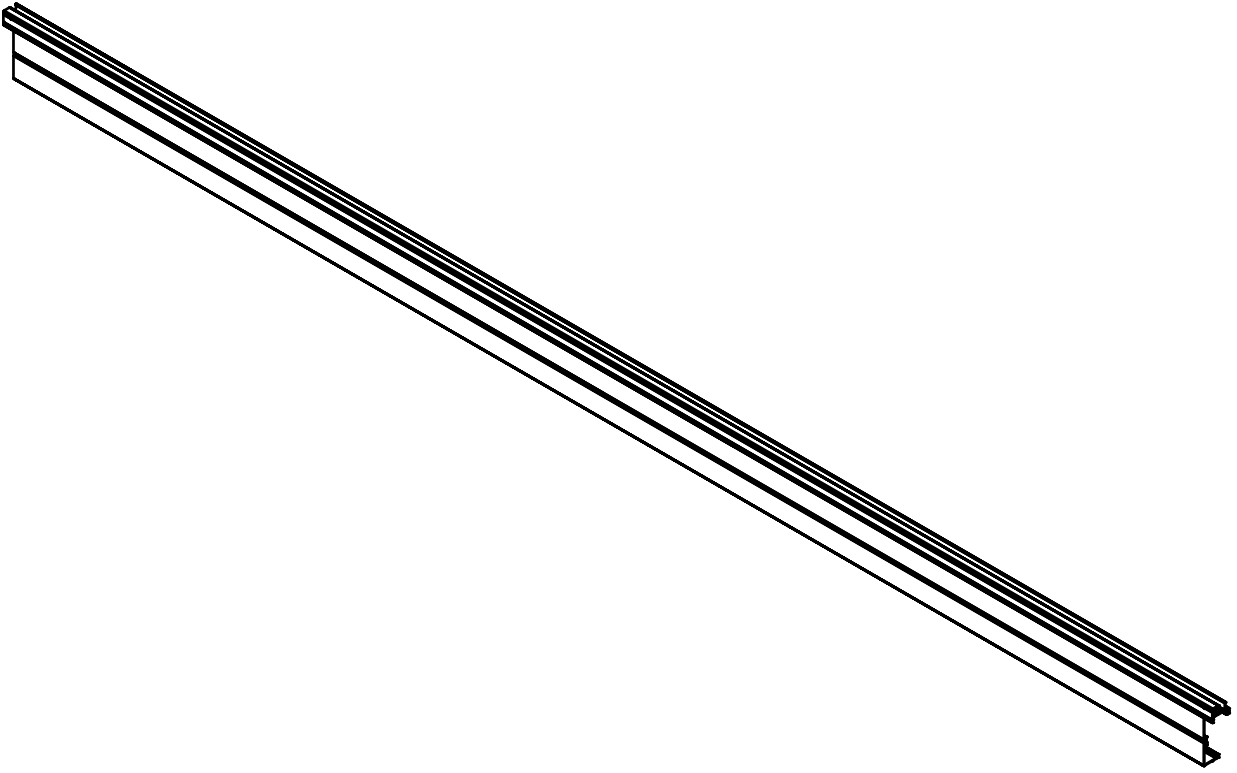
Pos.	Abbildung	Art.-Nr.	Bezeichnung	Anzahl	Bemerkung
1		P083-02-01-00-00-1	Fundamentrahmen (Giebel)	2	2825 mm
2		P083-04-01-00-00-1 (Typ III) P083-05-01-00-00-1 (Typ IV)	Fundamentrahmen (Traufe)	2	Typ III: 3080 mm Typ IV: 4138 mm
3		9999000078	Fundamentrahmen – Eckwinkel	4	
4		9999000267	Fundamentrahmen – Befestigungslasche	10	
5		9999000124	Sechskantschraube M6x12	28	DIN 933
6		9999000128	Sechskantmutter M6	28	DIN 934
7					
8					
9					
10					
11					
12					

I

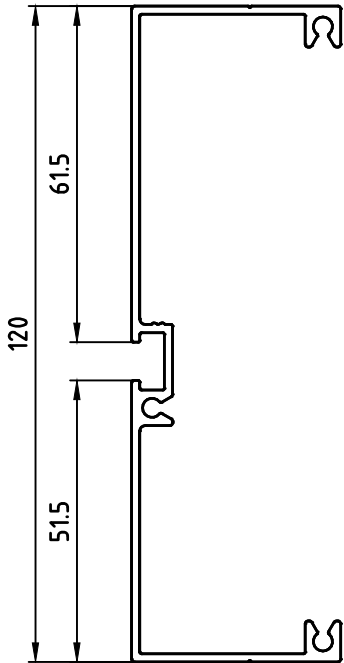
VD



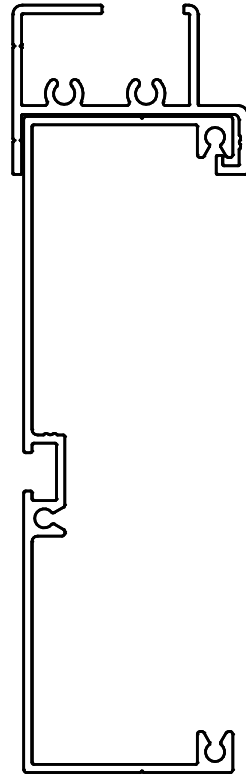
VD



4x

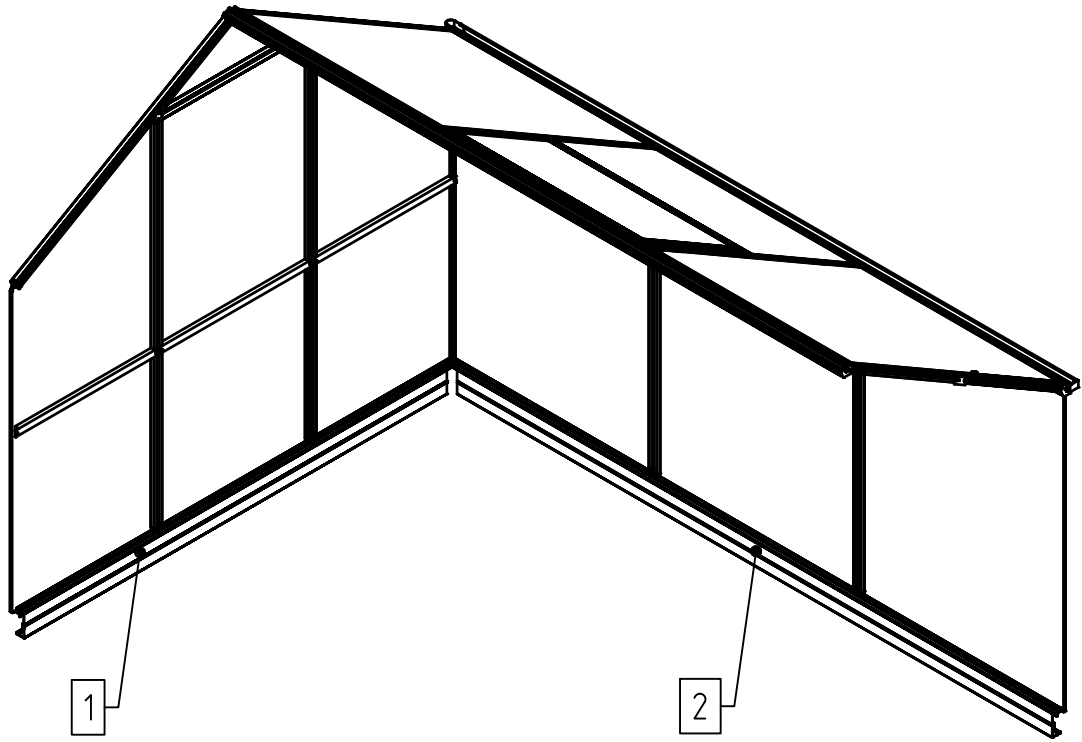


4x

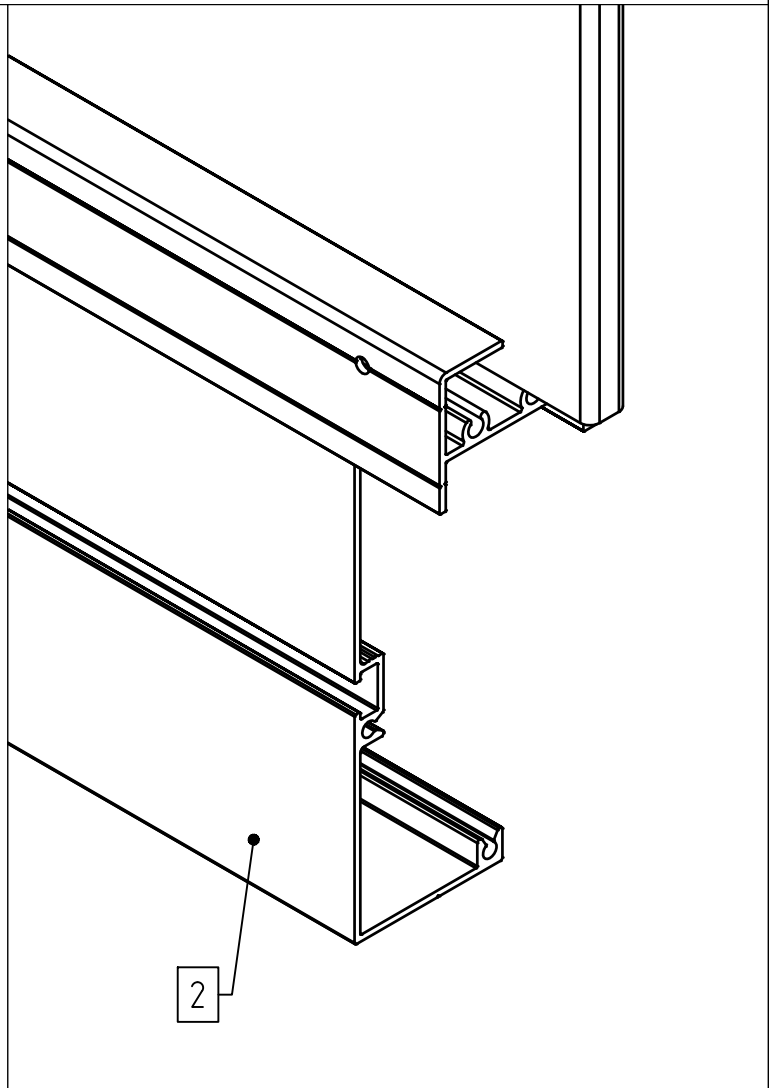
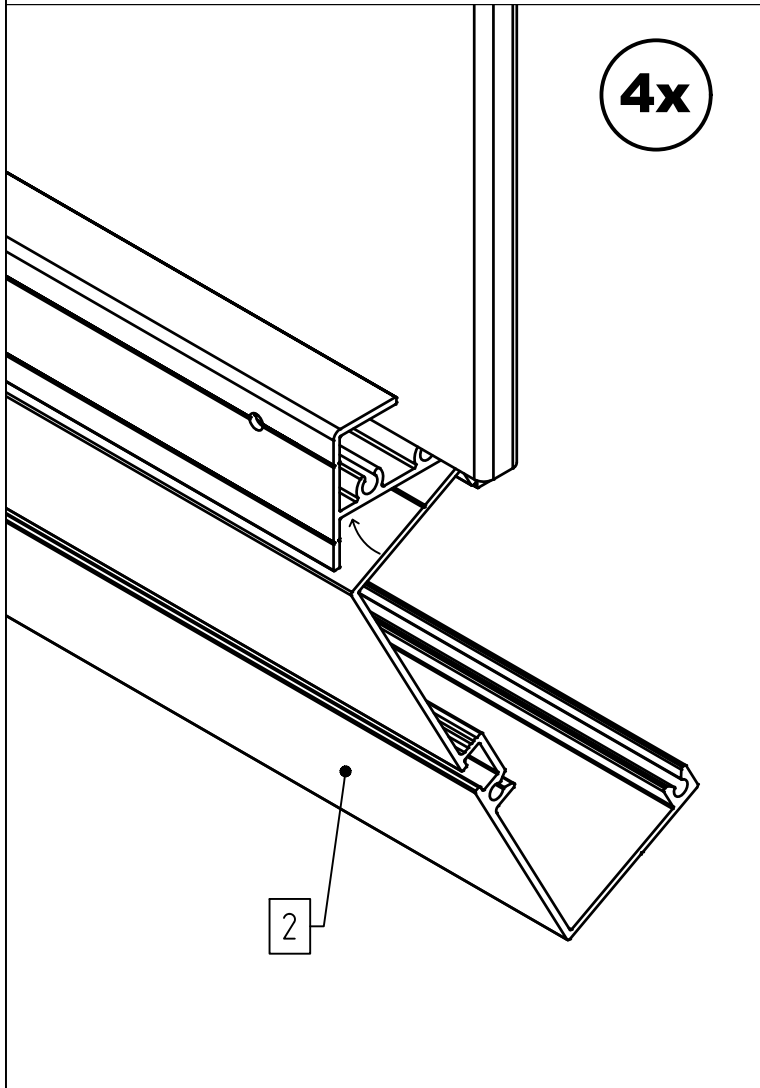


I

VD

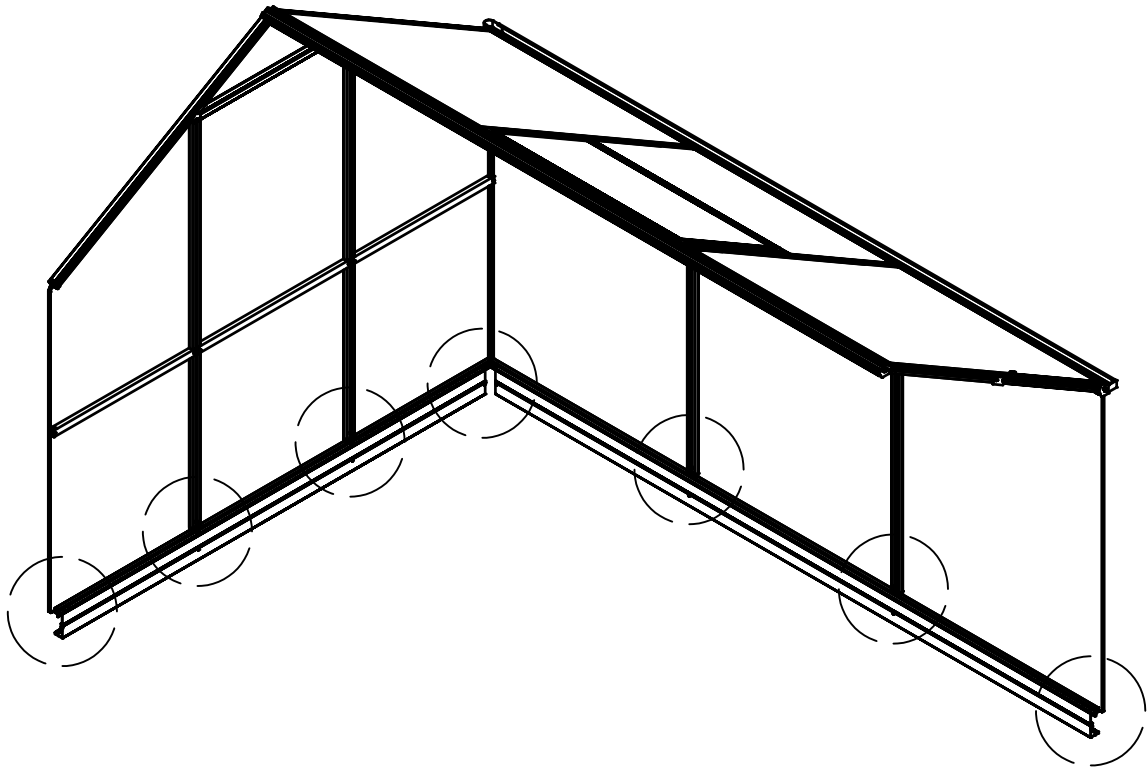


4x

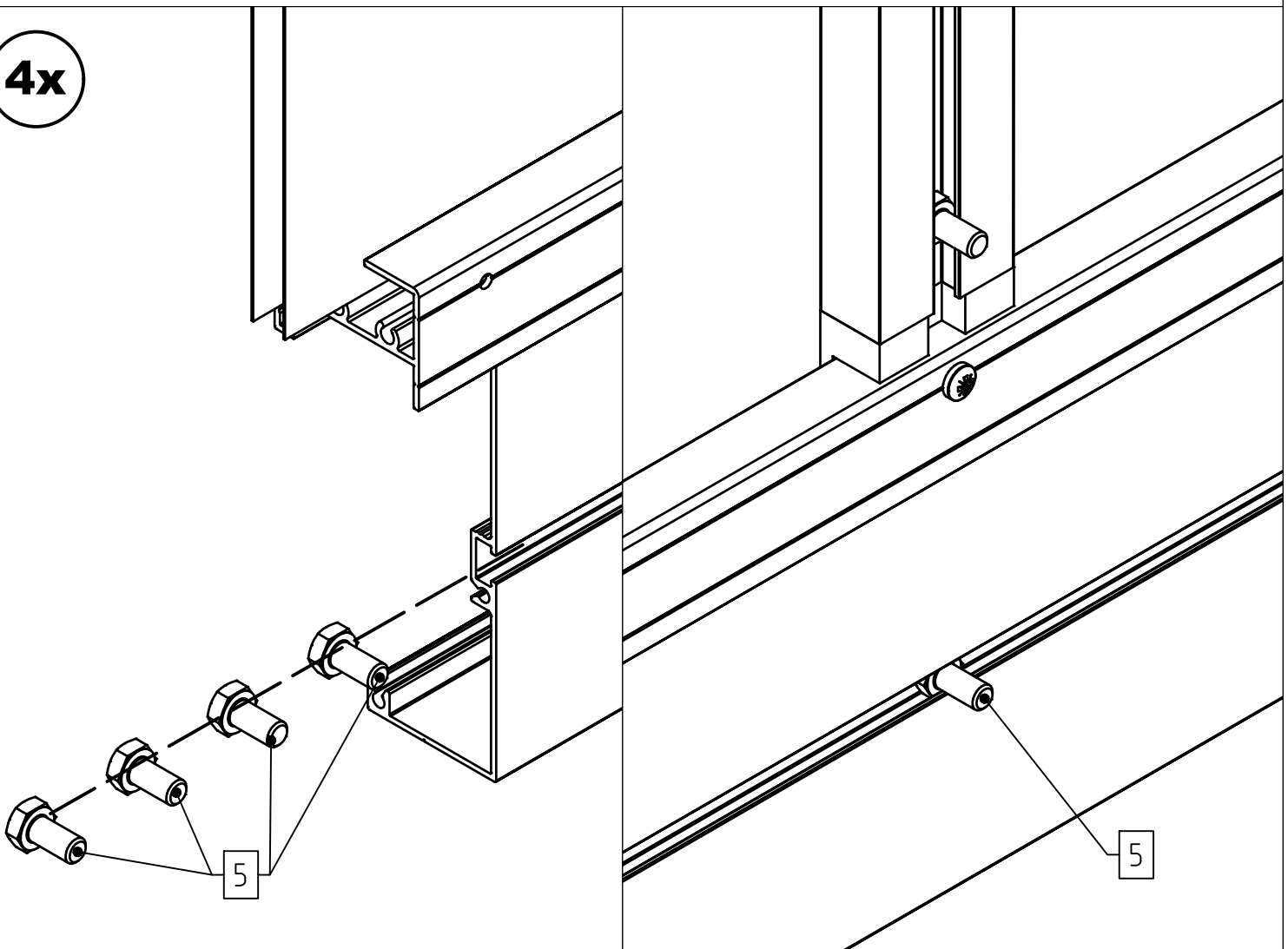


I

VD

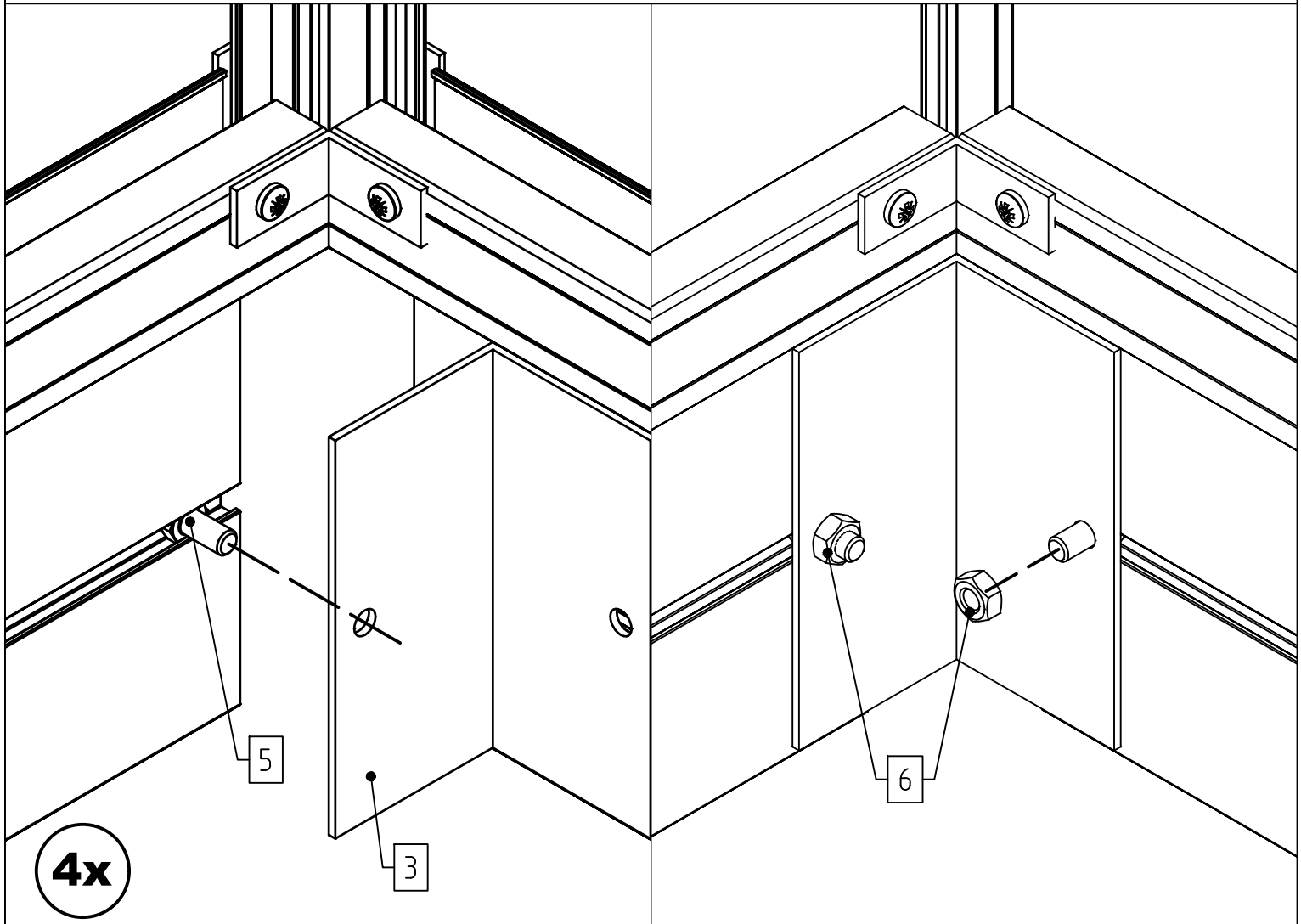
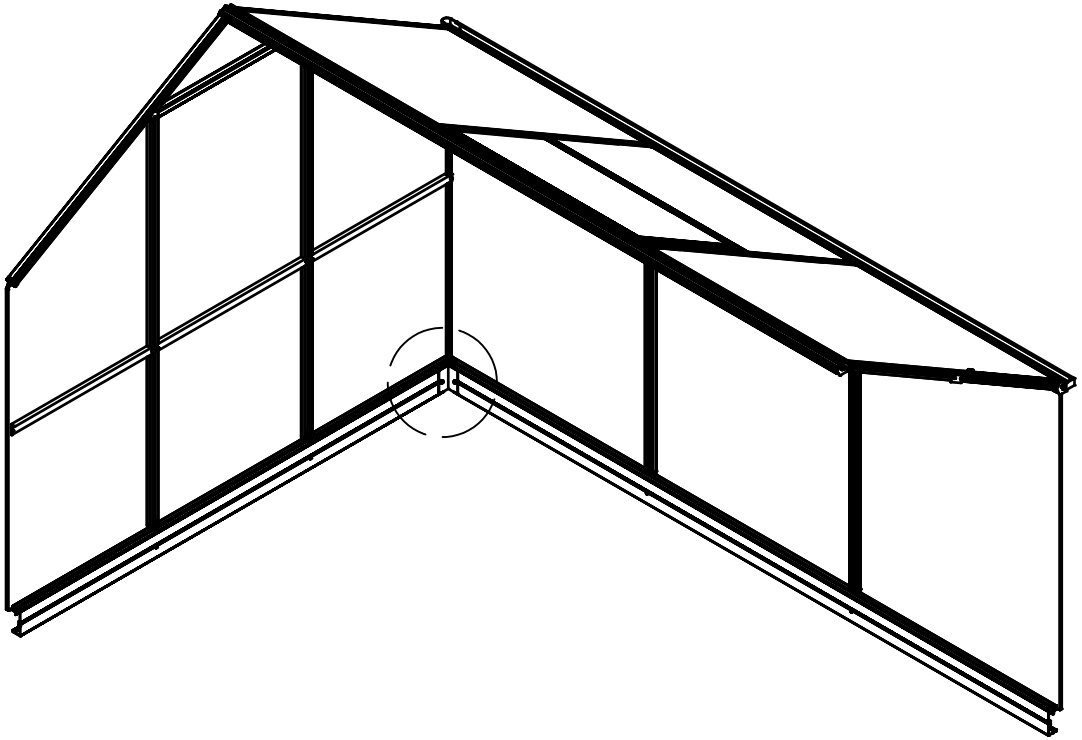


4x



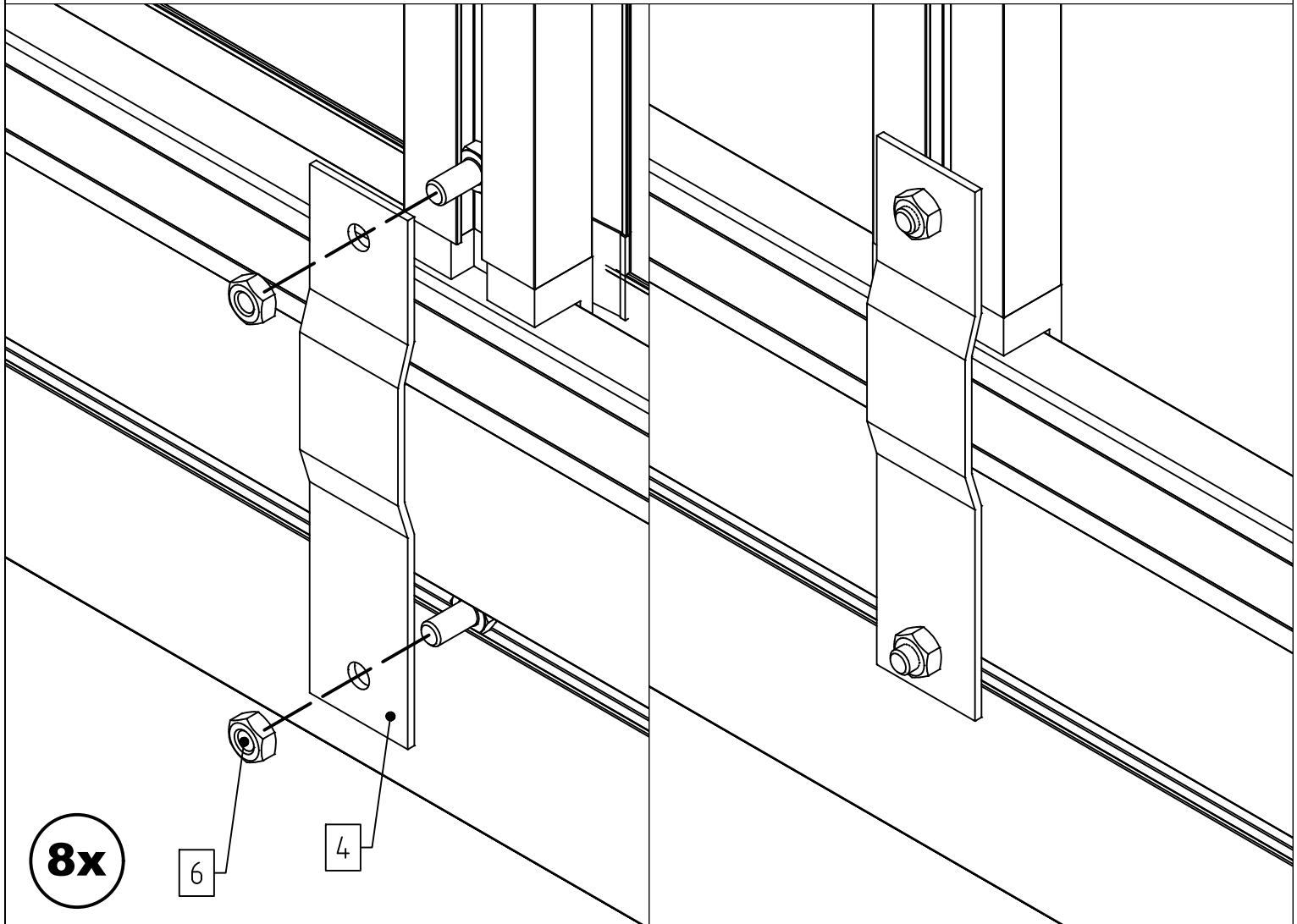
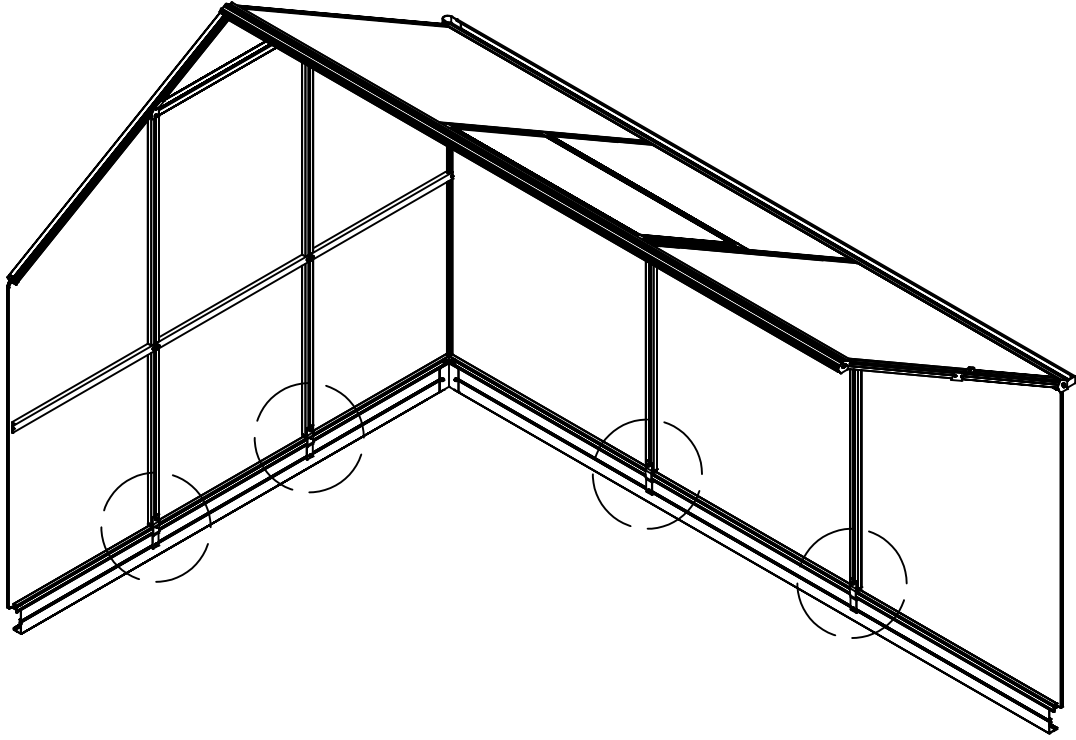
I

VD



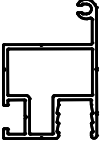
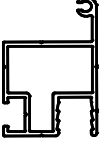
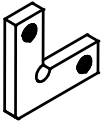
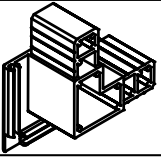
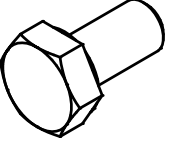
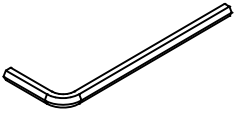
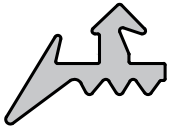
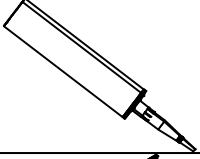
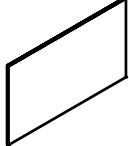
I

VD

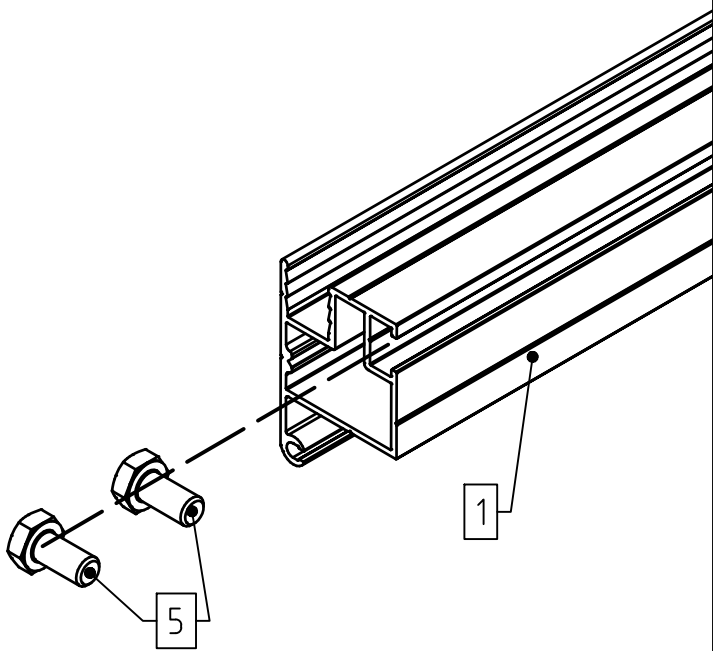
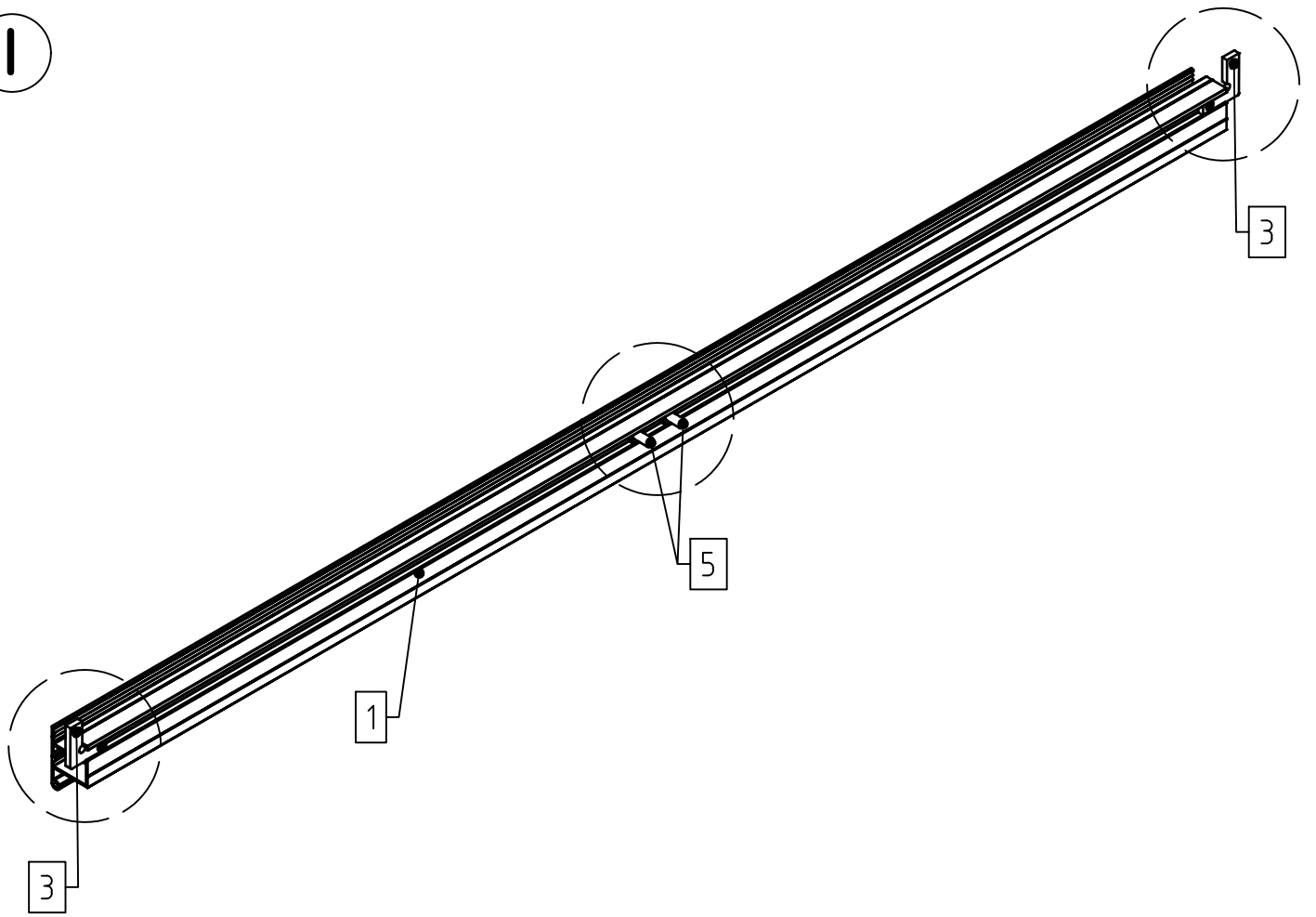


STÜCKLISTE

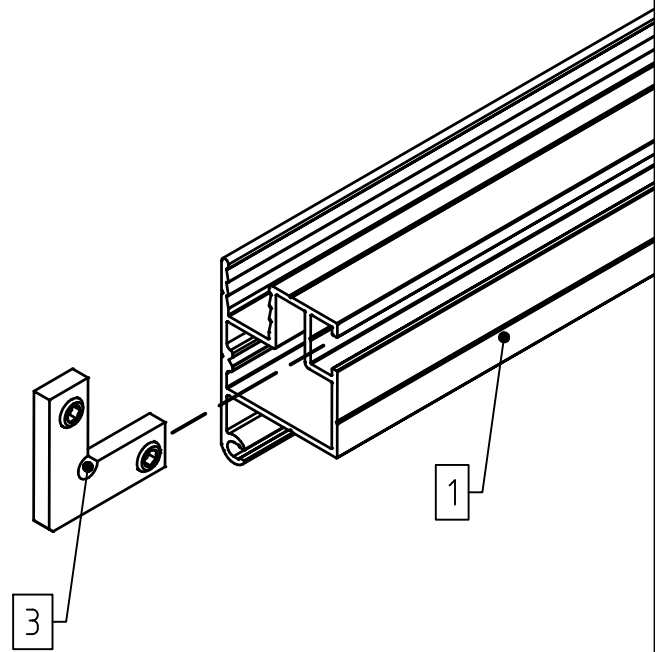
Dachfenster Lilie

Pos.	Abbildung	Art.-Nr.	Bezeichnung	Anzahl	Bemerkung
1		P082-02-01-00-04-1	Fensterprofil 10 mm	2	952 mm
2		P082-01-01-00-04-1	Fensterprofil 10 mm	2	541 mm
3		9999000070	Verbindungswinkel 30 x 30 x 4 mm (mit Madenschrauben)	4	
4		9999000005	Eckverbinder Dachfenster 10mm	4	
5		9999000124	Sechskantschraube M6x12	2	DIN 933
6		9999000056	Sechskantstiftschlüssel SW3	1	DIN 911
7		9999000376	Sprossendichtung 2 mm	2,5 lfdm	
8		10109413	Silikonkartusche	1	
9			PC-Hohlkammerplatte 974 x 565 mm	1	
10					
11					
12					

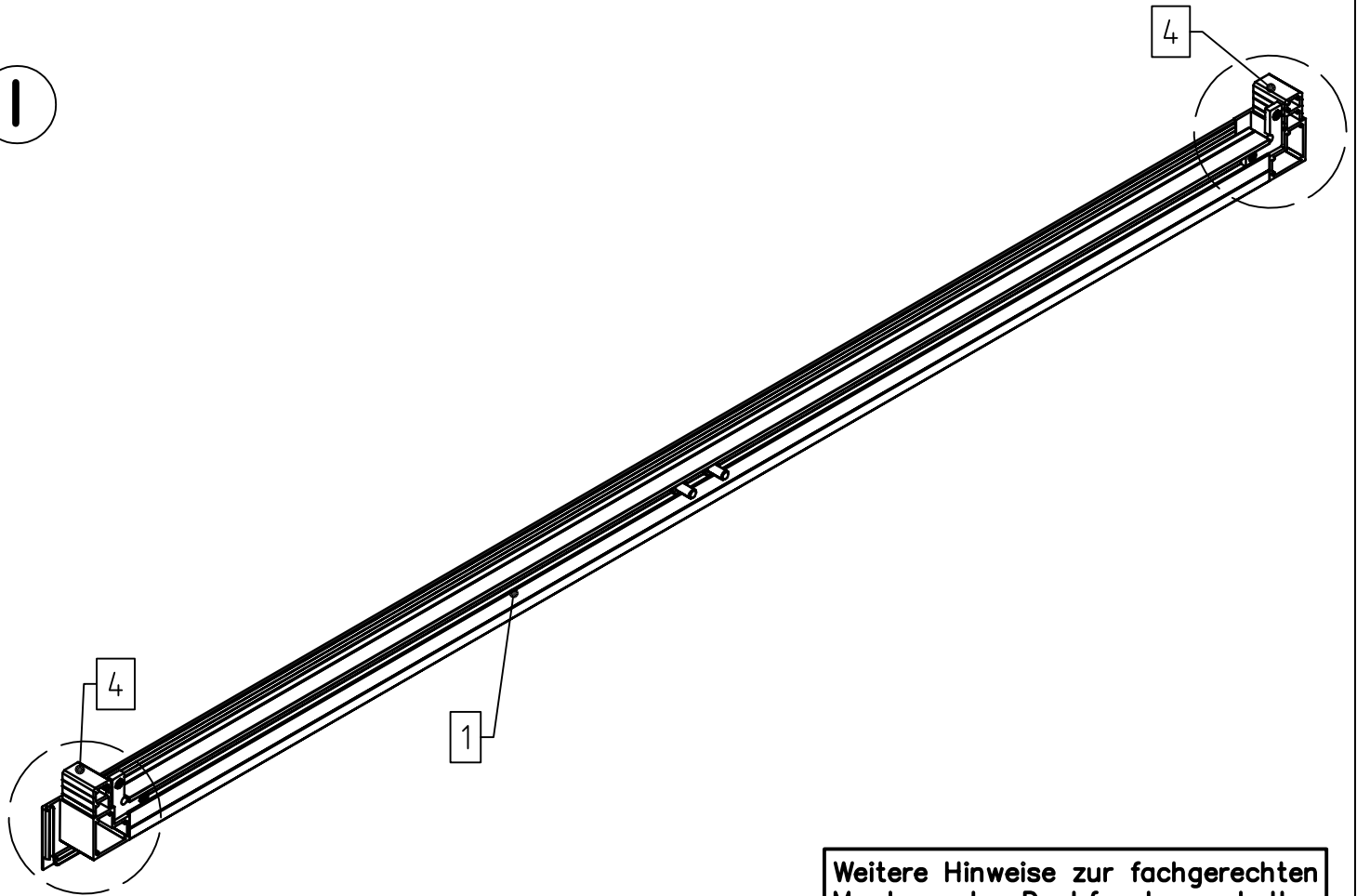
I



2x

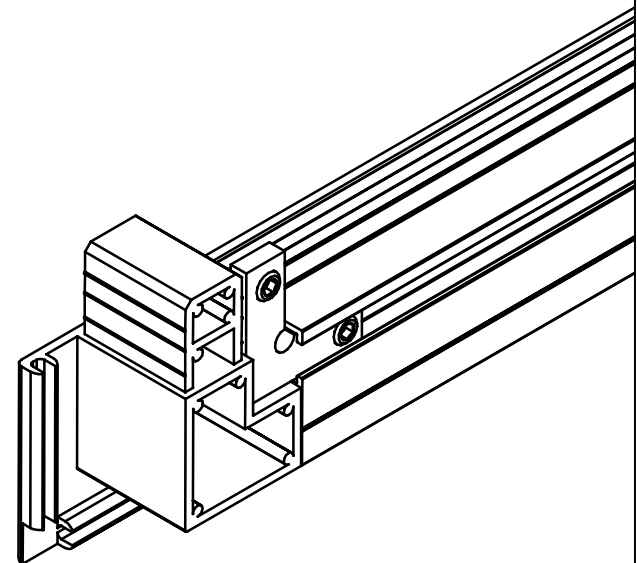
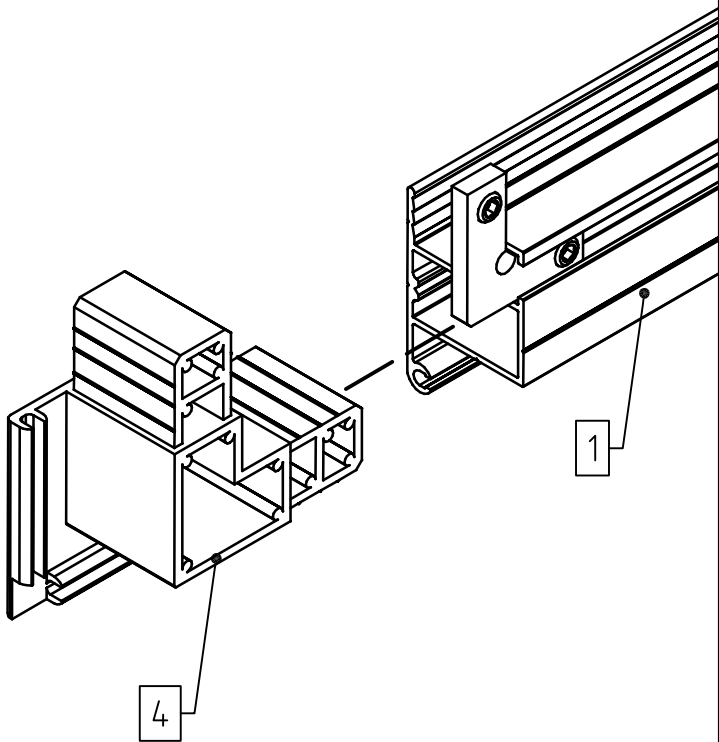


I

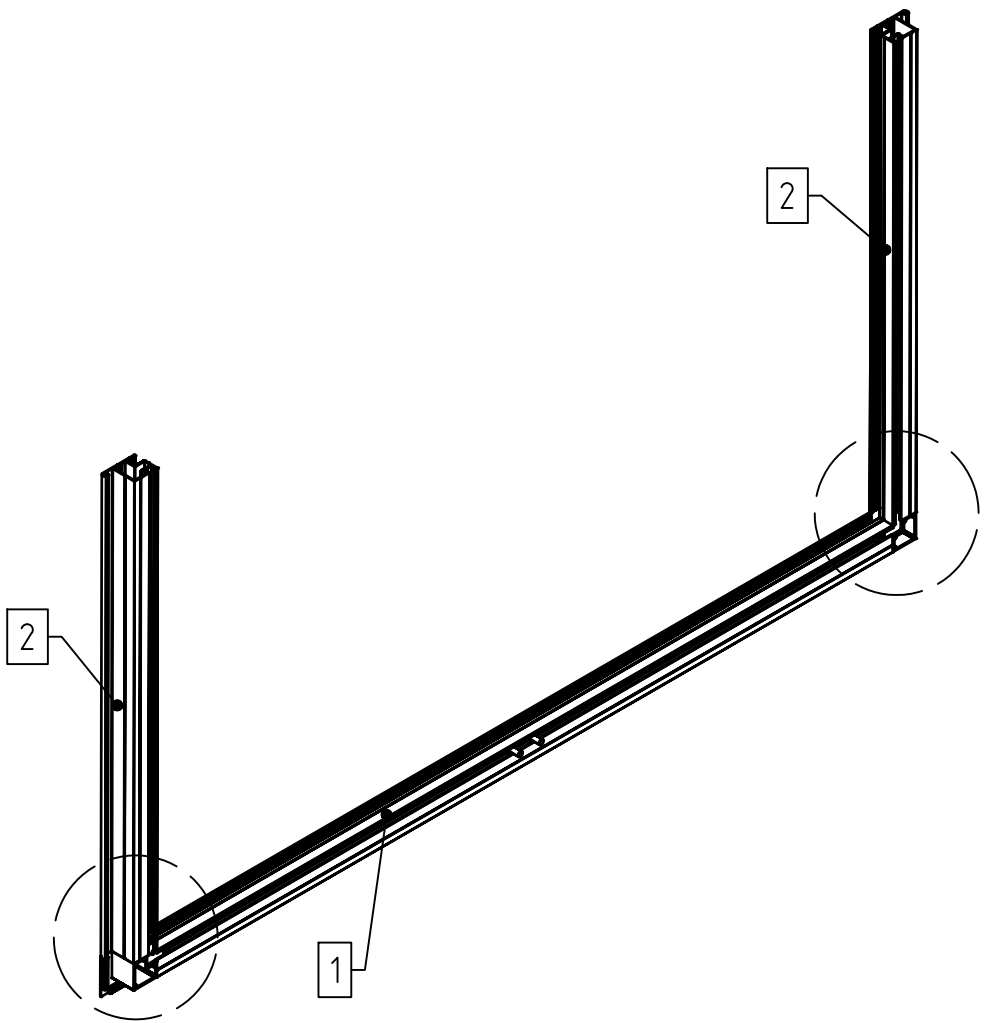


Weitere Hinweise zur fachgerechten Montage des Dachfensters erhalten Sie auf den Seiten 131 – 138.

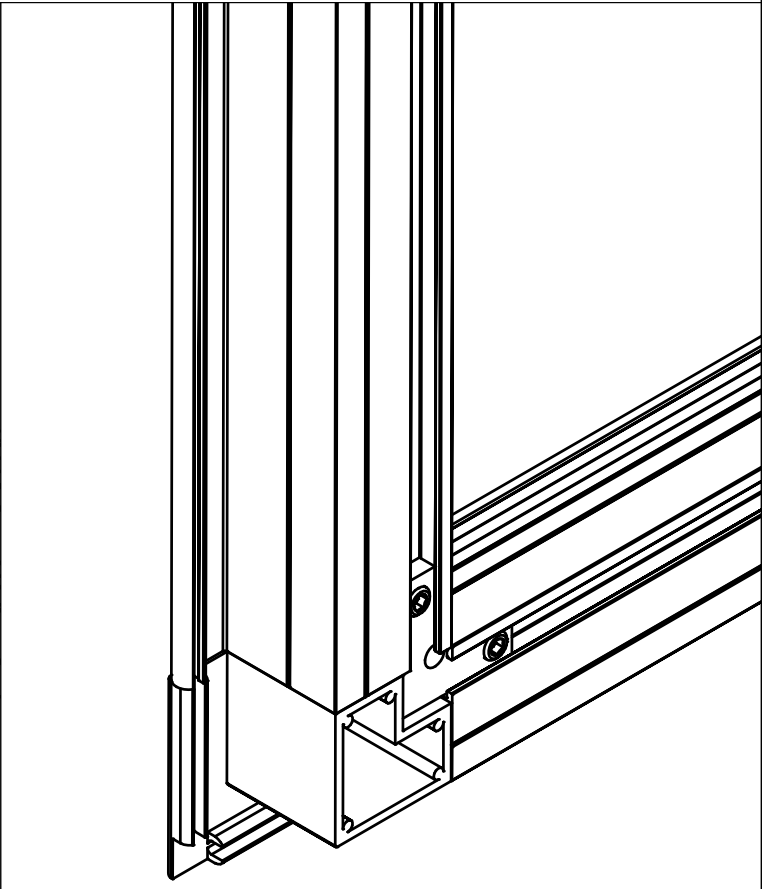
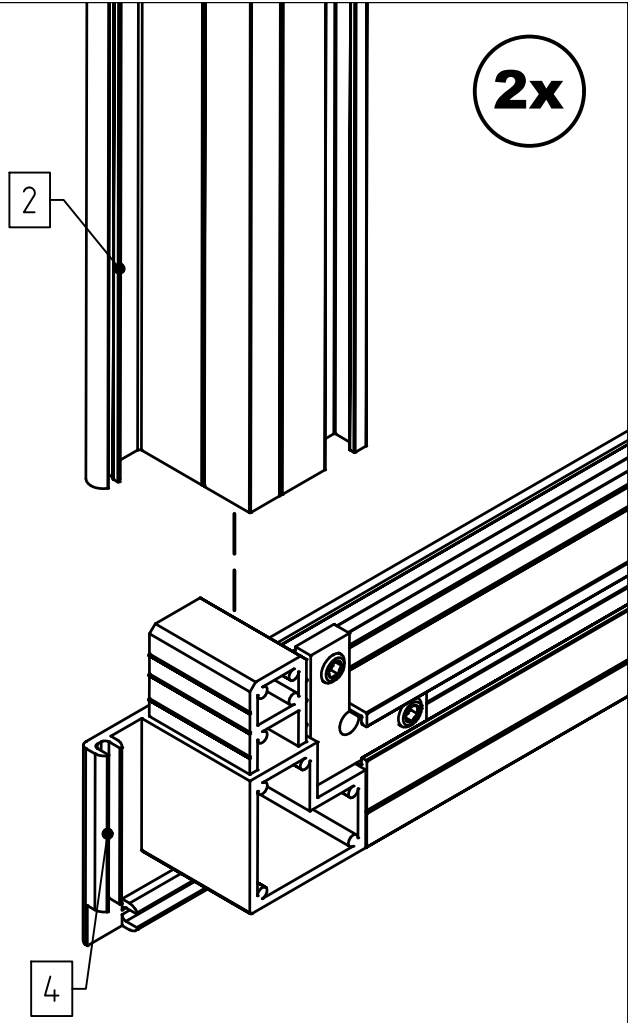
2x



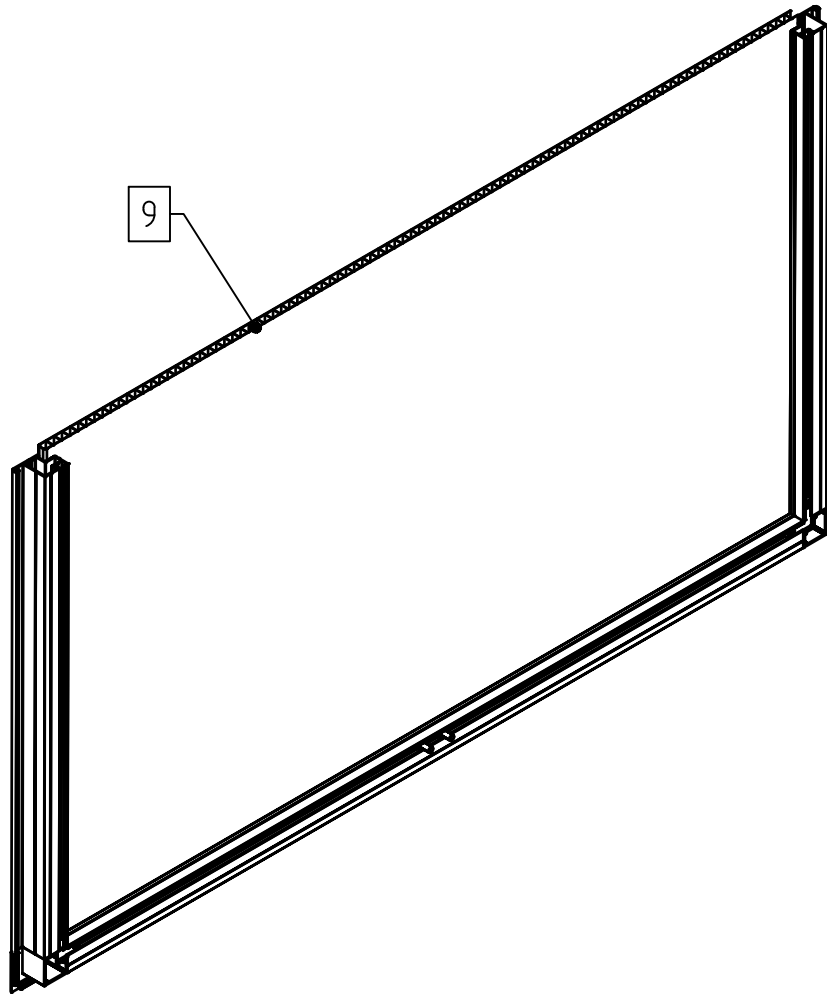
1



2x

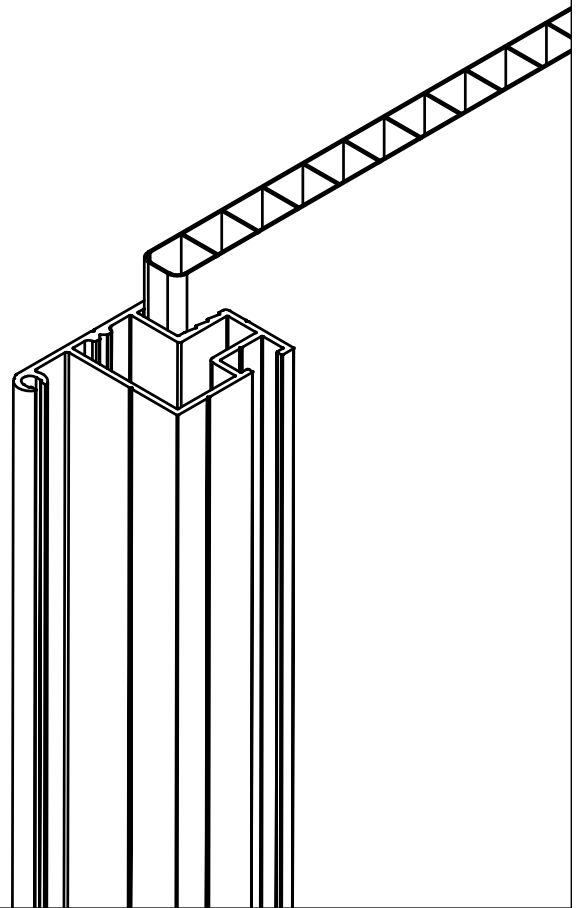
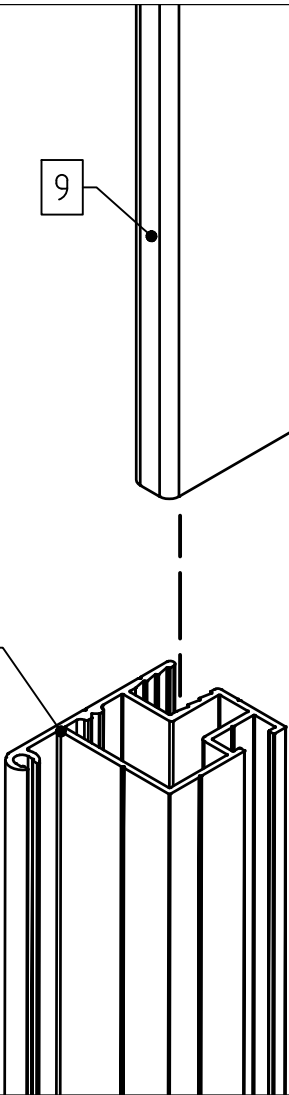


1

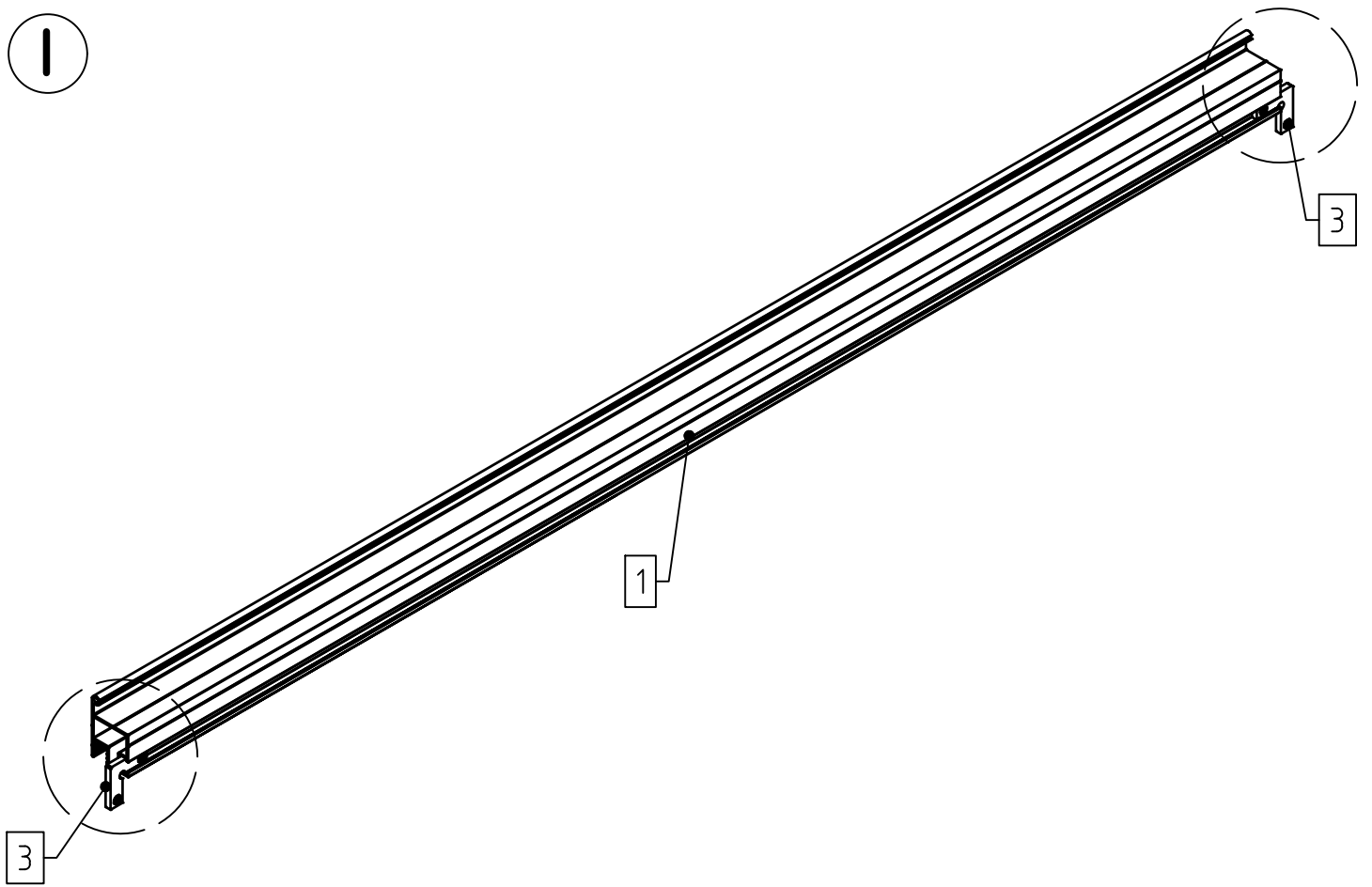


9

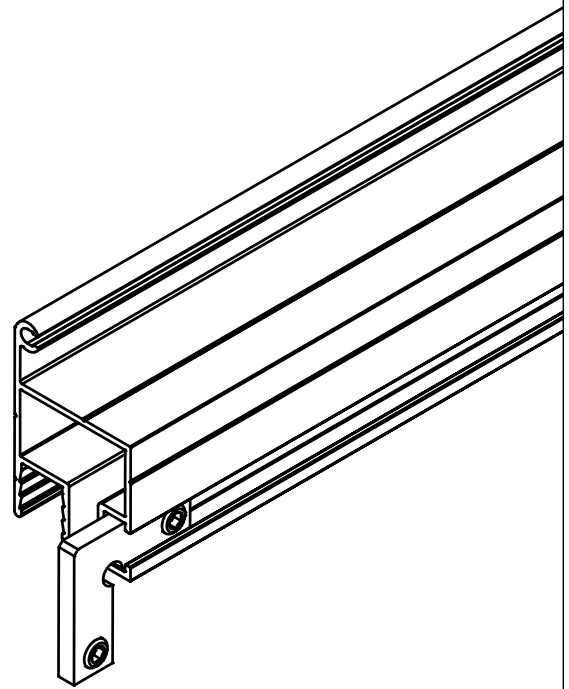
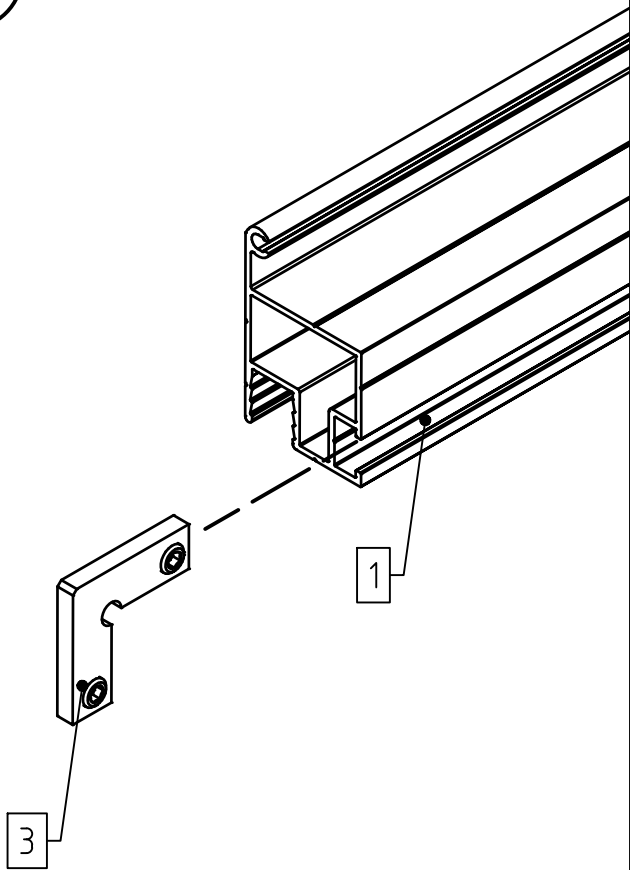
2



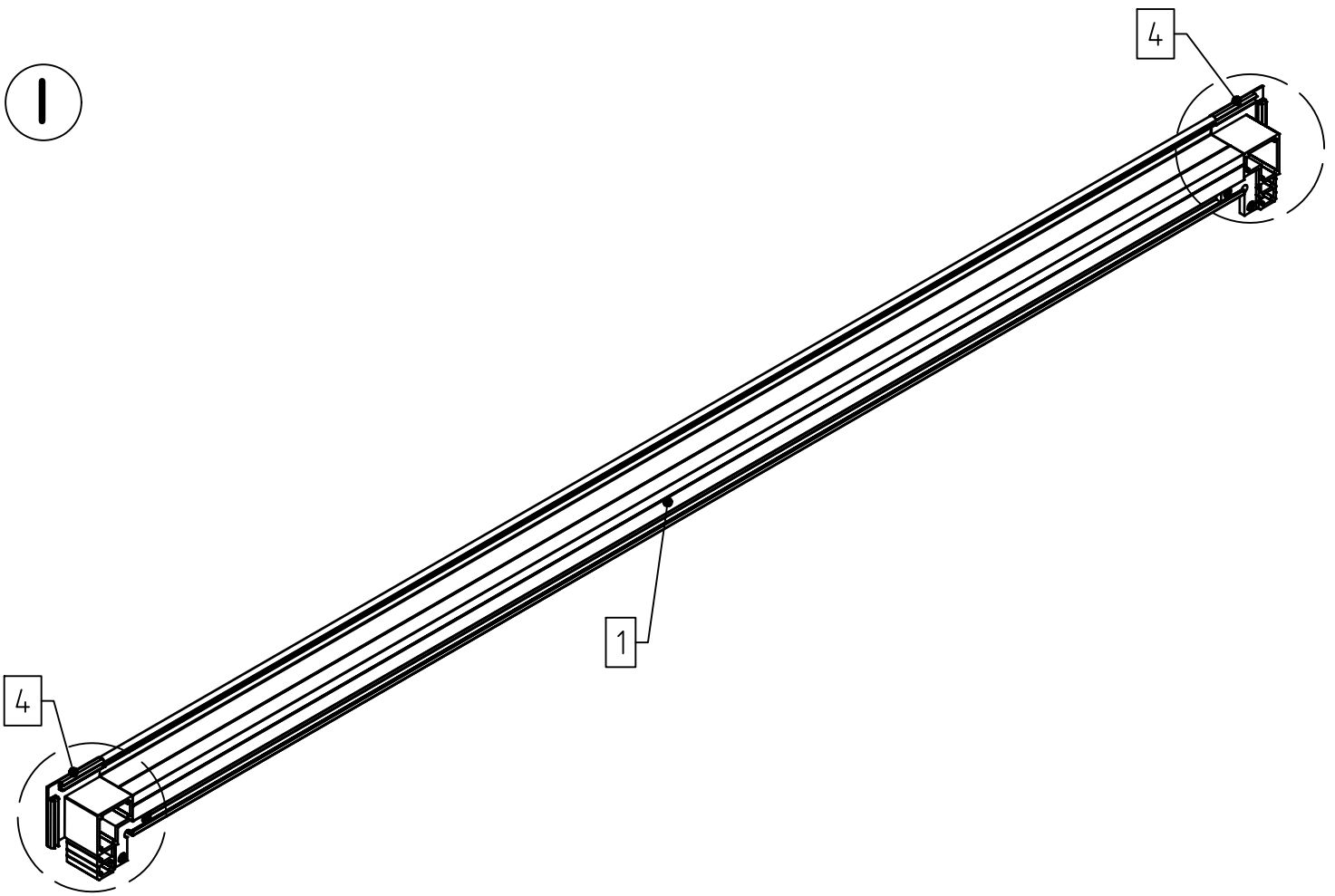
1



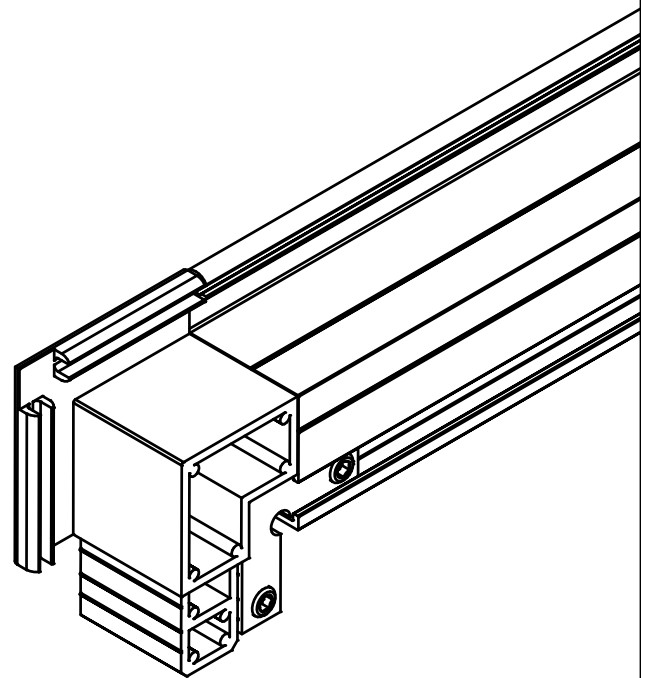
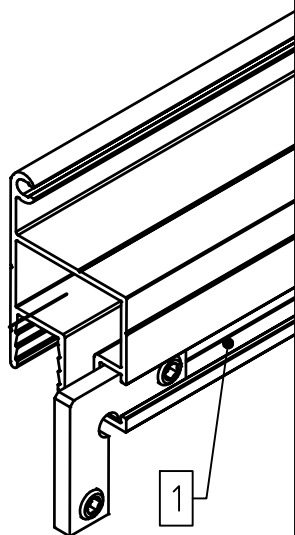
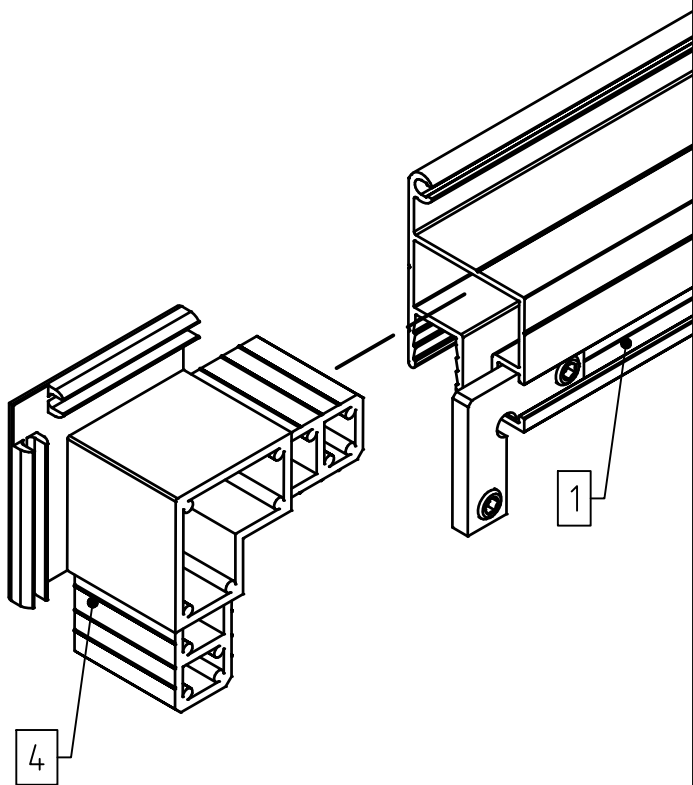
2x



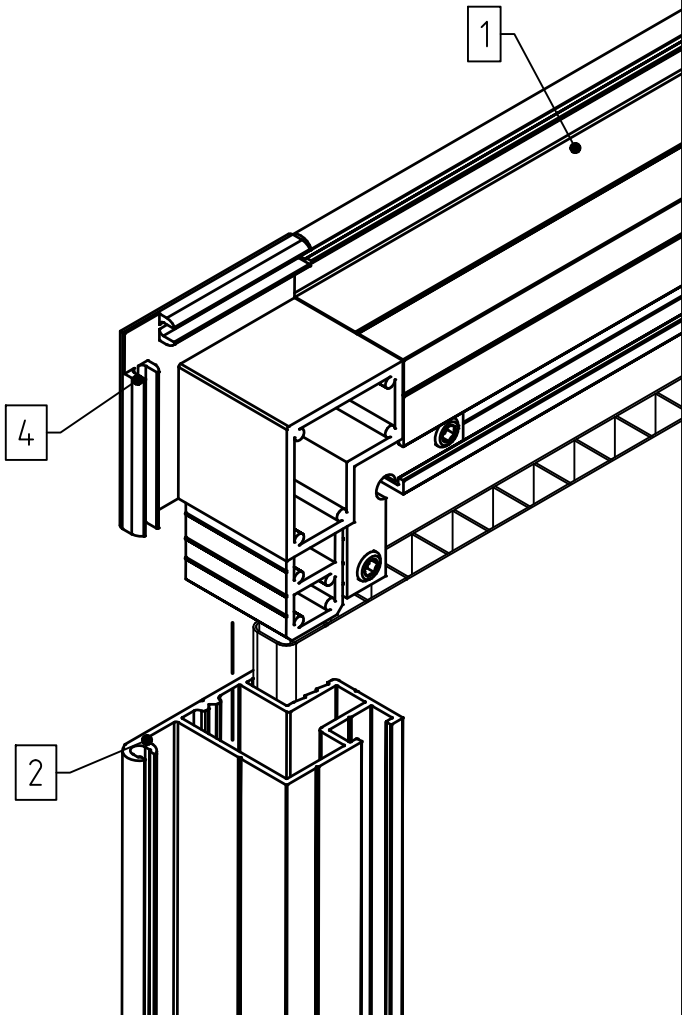
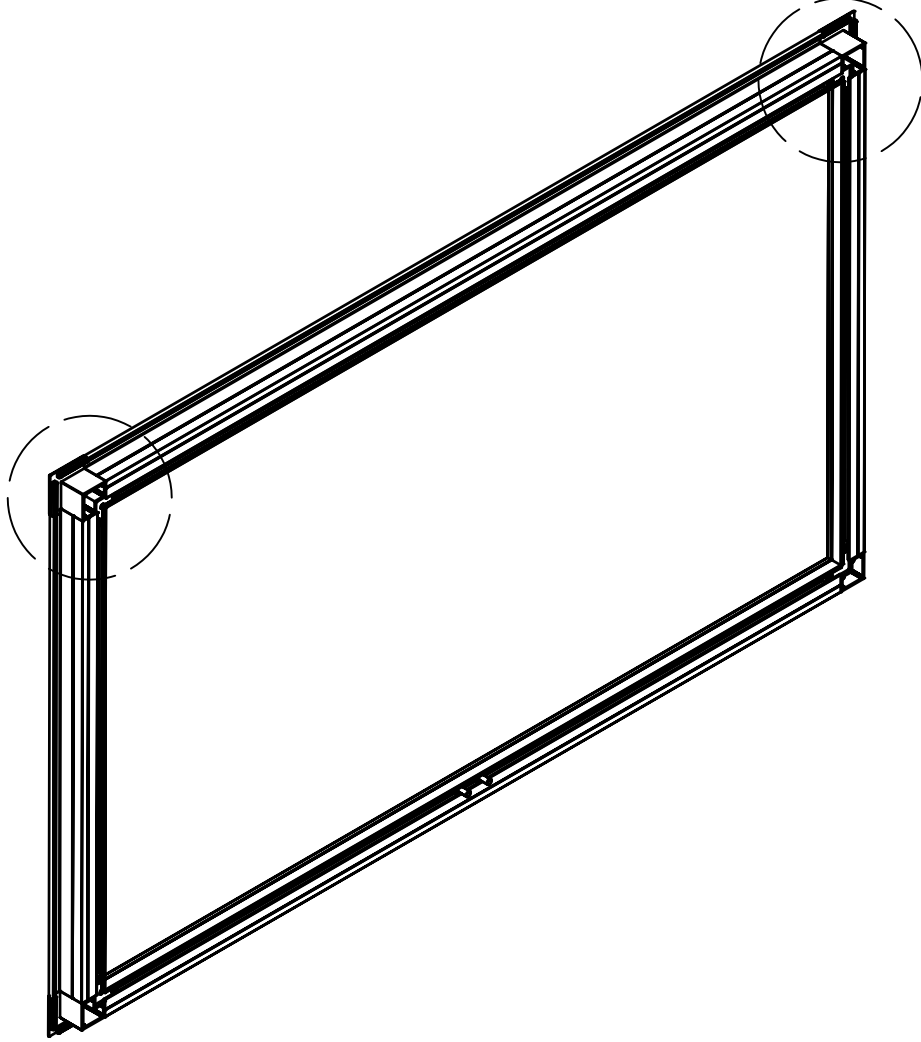
1



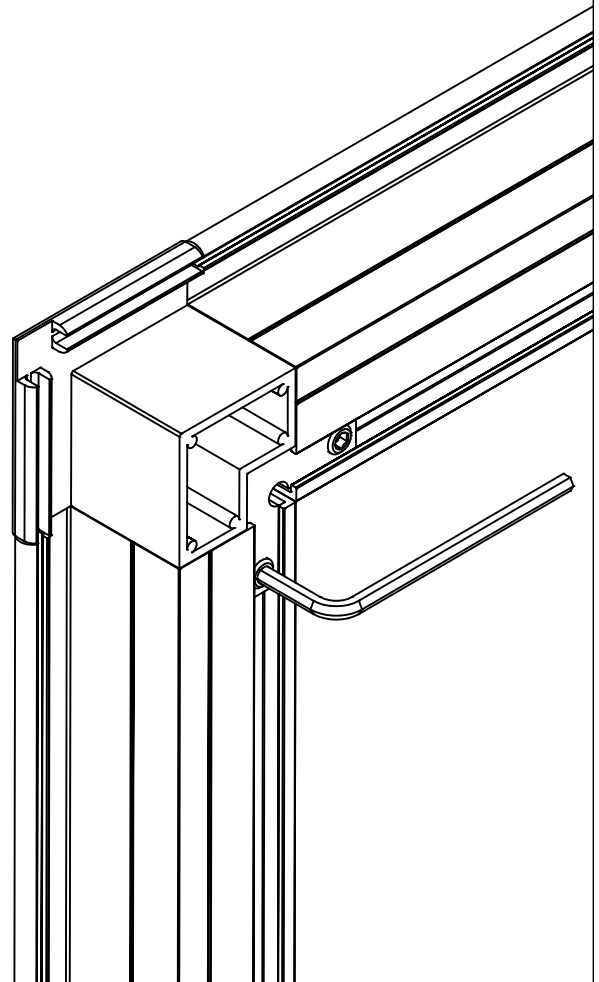
2x

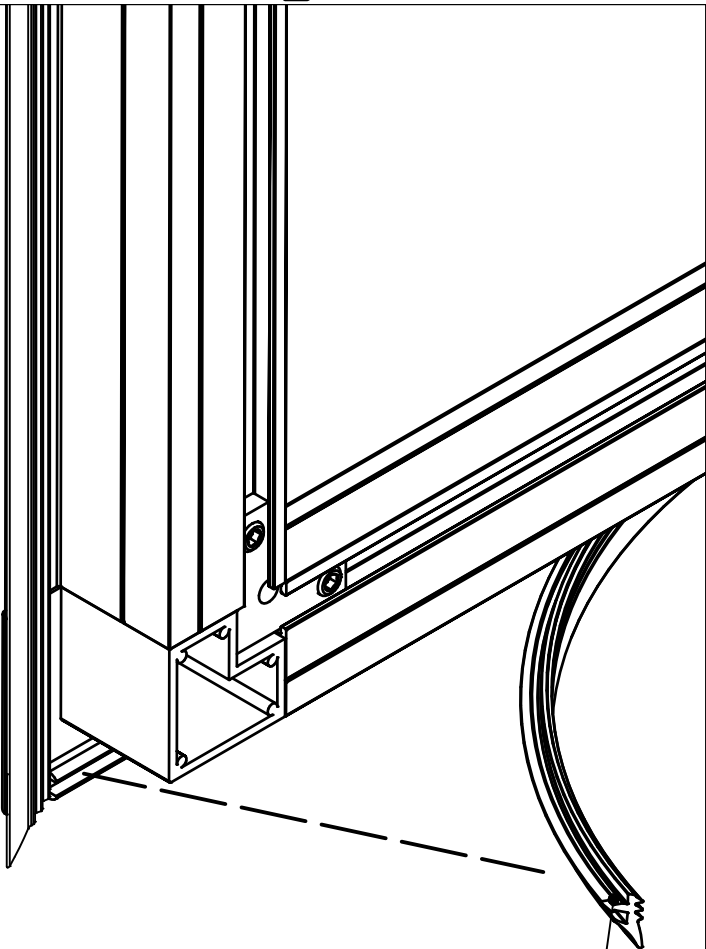
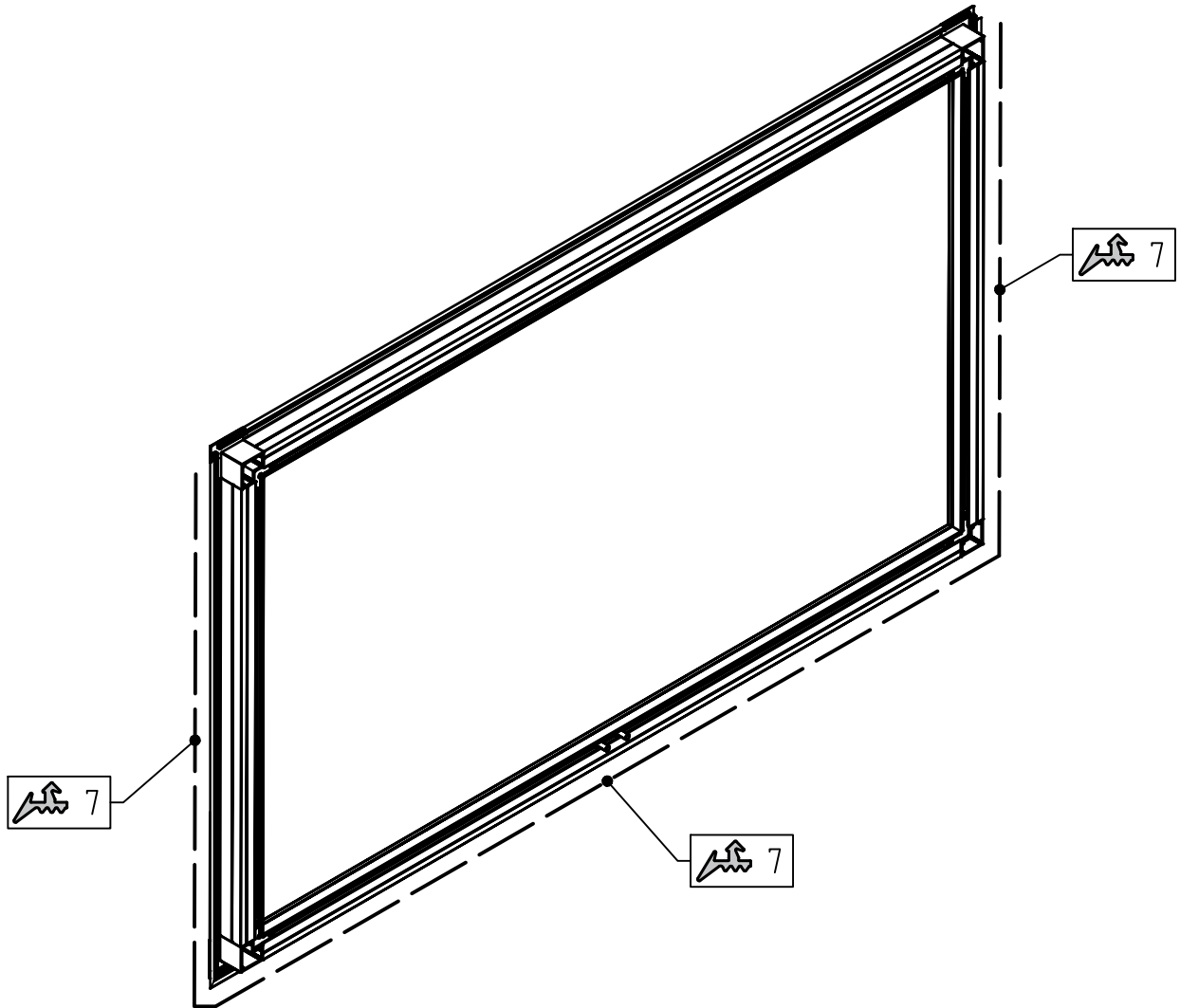


1



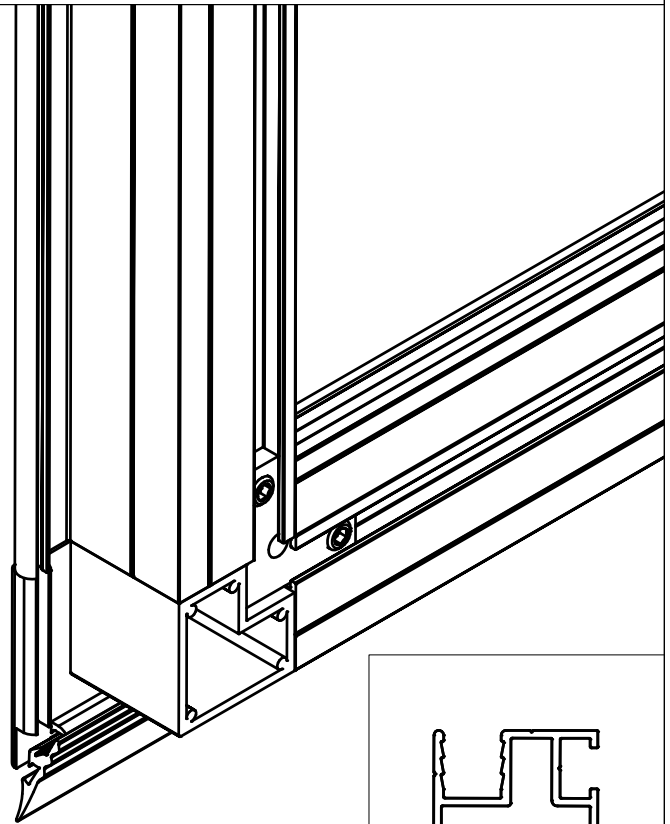
8x



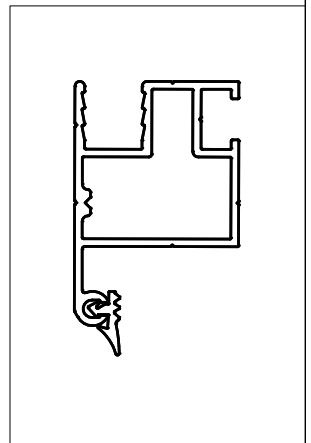


3x

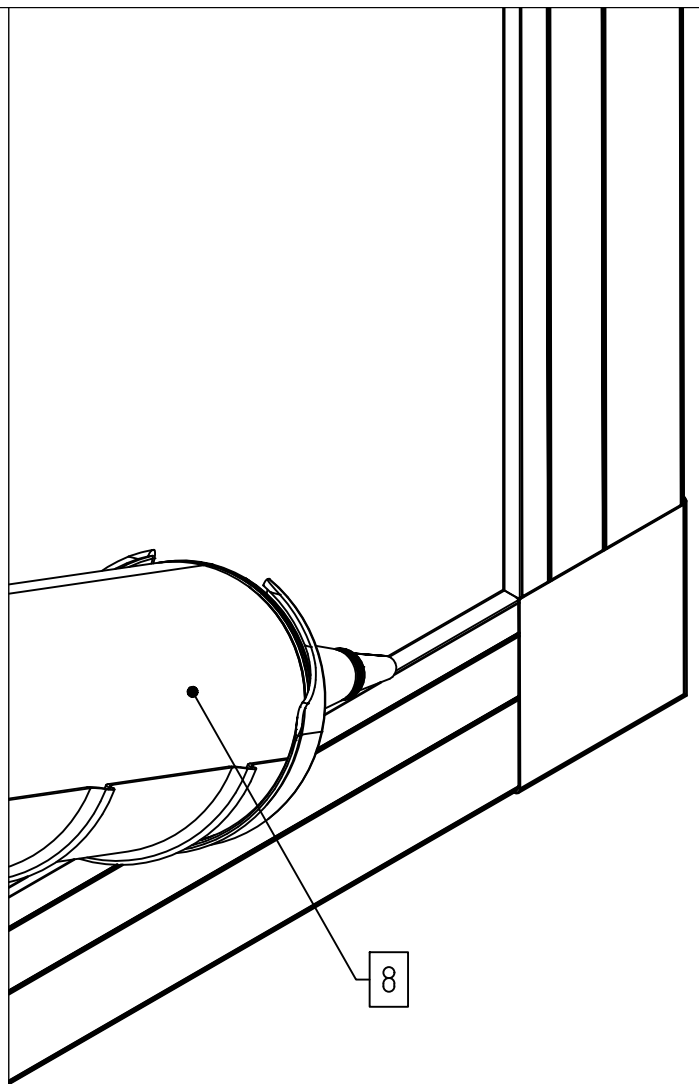
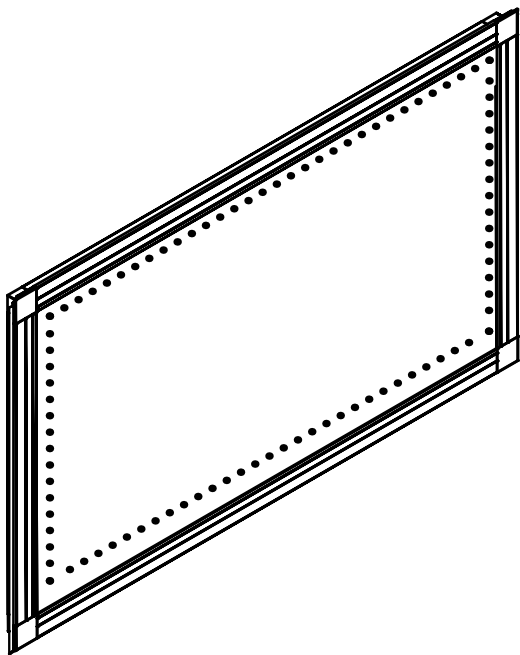
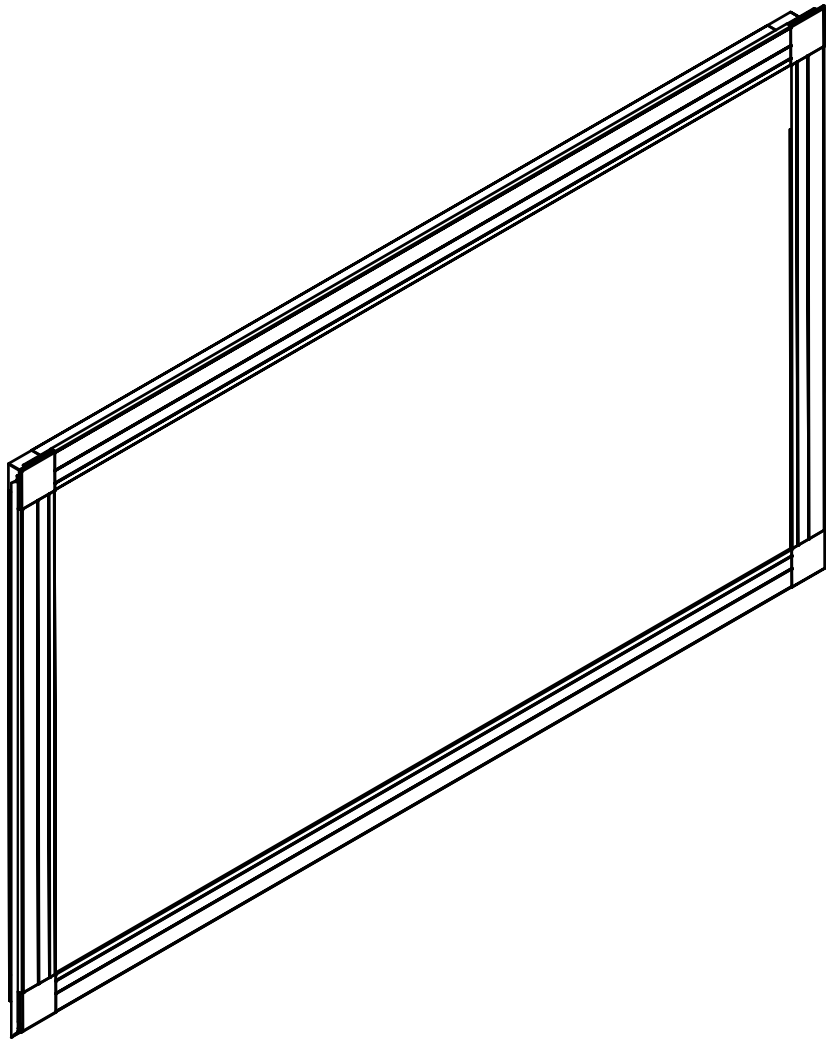
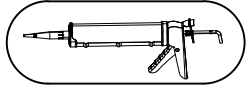
7



VD

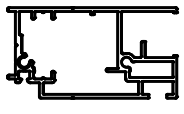
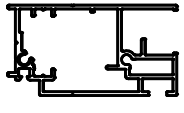
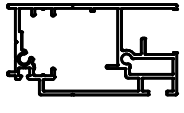
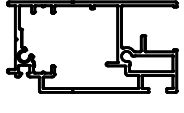
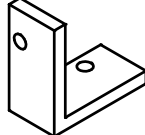
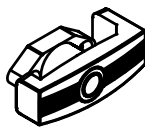
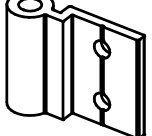

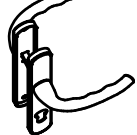
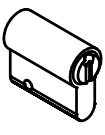




A



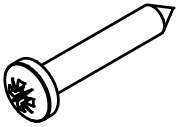
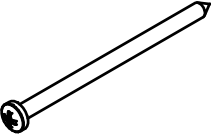



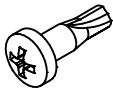
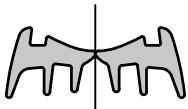

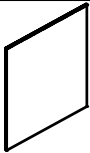
STÜCKLISTE

Tür oben Lilie

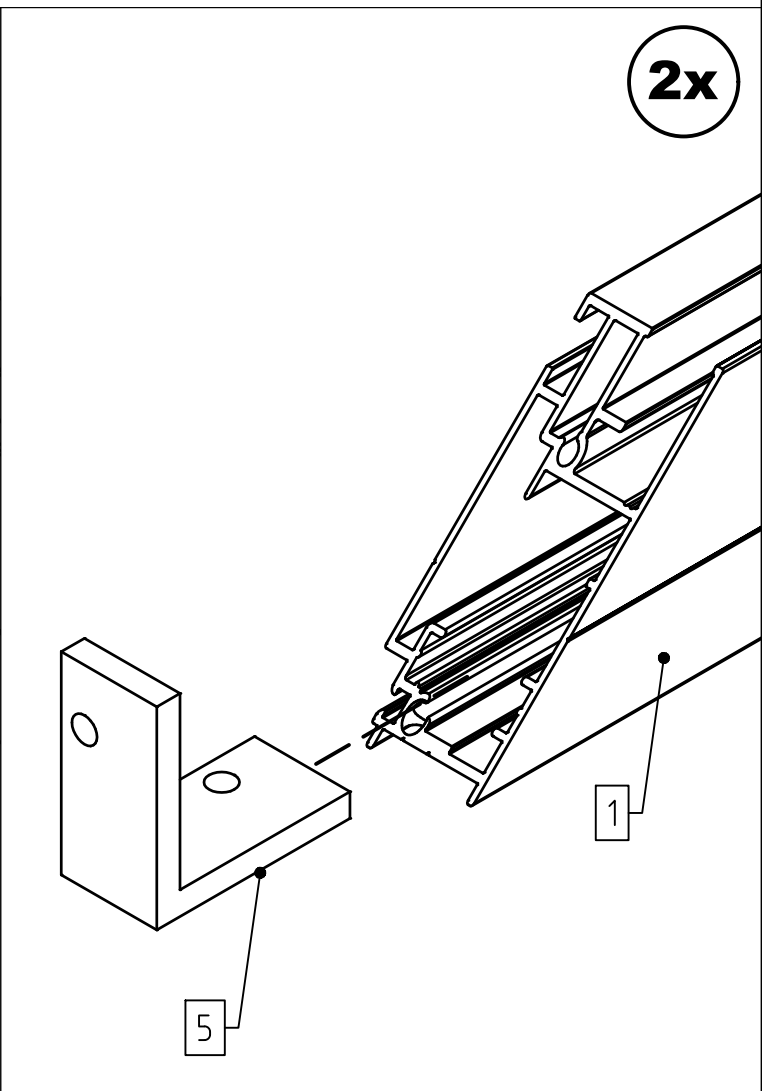
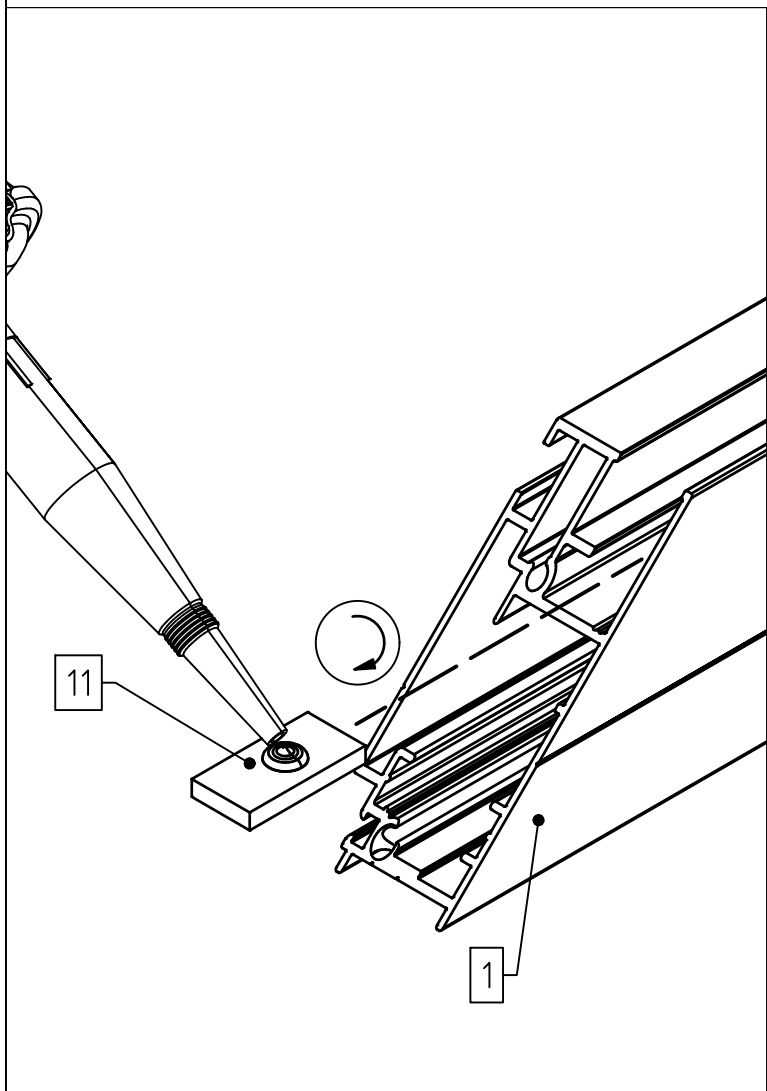
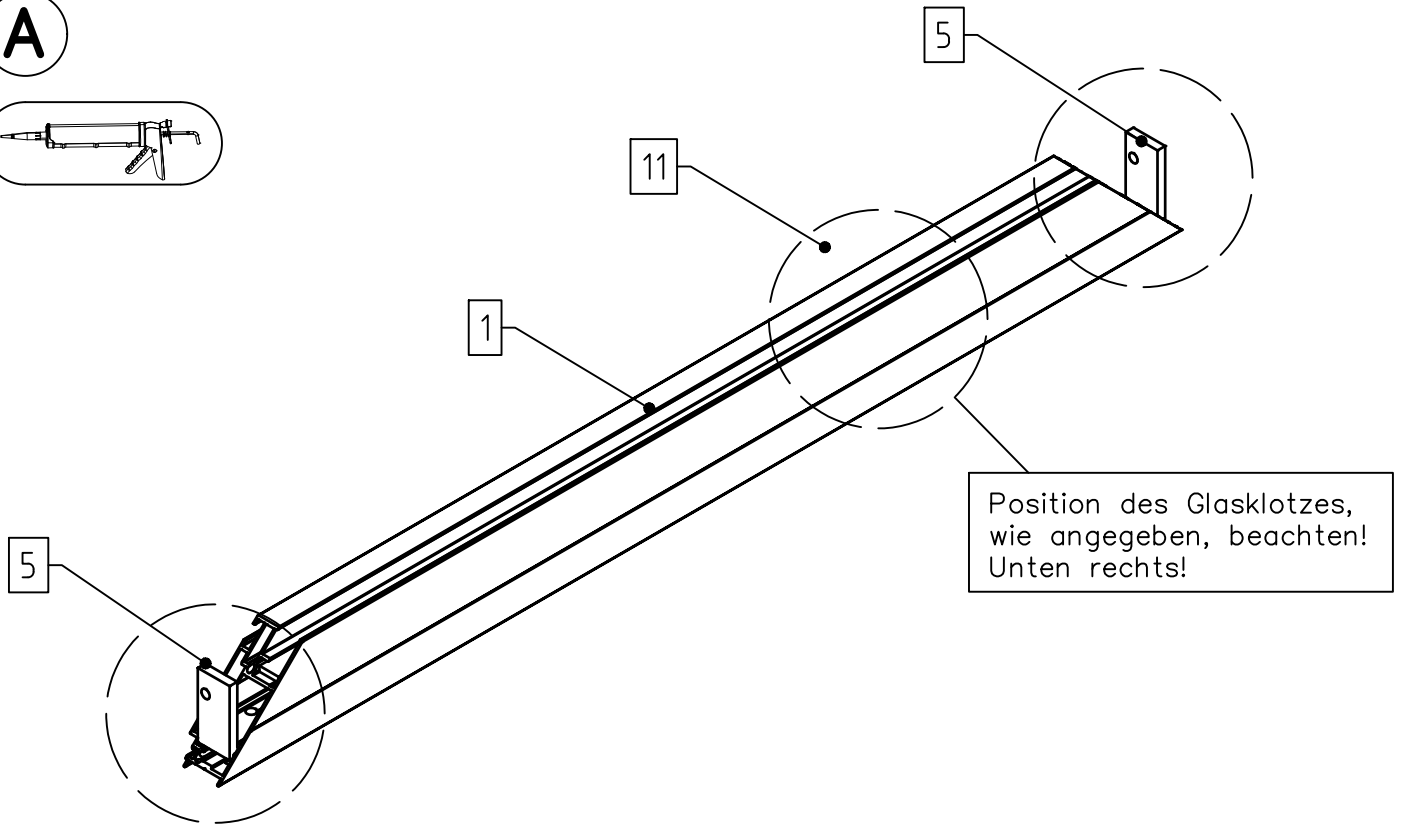
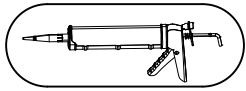
Pos.	Abbildung	Art.-Nr.	Bezeichnung	Anzahl	Bemerkung
1		P059-07-01-00-00-1	Türprofil (unten mit Entwässerungsbohrung)	1	748 mm
2		P059-01-01-00-00-1	Türprofil (oben)	1	748 mm
3		P059-08-01-00-00-1	Türprofil (Handhabe)	1	1200 mm
4		P059-09-01-00-00-1	Türprofil (Scharnier)	1	1200 mm
5		9999000065	Verbindungswinkel	4	
6		9999000023	Vorreiber	1	
7		9999000716	Scharnier	4	30 mm
8		9999000523	Schlosskasten 30mm	1	
9		9999000556	Drückergarnitur Tôkyô	1	
10		9999000522	Profilzylinder	1	
11		9999001568	Verglasungsklotz 30x15x4mm (aus Kömacell)	2	
12		9999000637	Gegenstück	1	

STÜCKLISTE

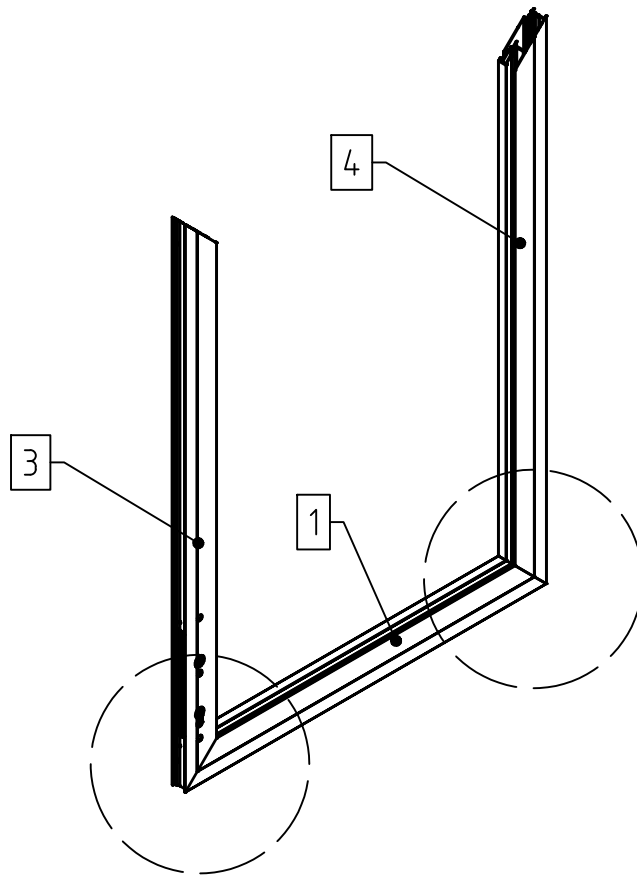
Tür oben Rose / Orchidee

Pos.	Abbildung	Art.-Nr.	Bezeichnung	Anzahl	Bemerkung
13		9999000596	Linsenkopfschraube 4,2x25	4	DIN 7981
14		9999000662	Linsenkopfschraube 4,2x70	4	DIN 7981
15		9999000152	Senkkopfschraube 3,5x22	2	DIN 7982
16		9999000204	Senkkopfschraube 4,2x13	2	DIN 7982
17		9999000144	Linsenkopfschraube 4,2x13	8	DIN 7981
18		9999002532	Bohrschraube Linsenkopf 3,9x13	1	DIN 7504
19		9999000120	Keildichtung 6–8mm	2,0 lfdm. (Doppel- strang)	Dichtung mittig auseinanderziehen
20		99990000032	Y-Dichtung (Horizontaldichtung)	4,0 lfdm.	
21			PC-Hohlkammerplatte 1106x654mm	1	
22					
23					
24					

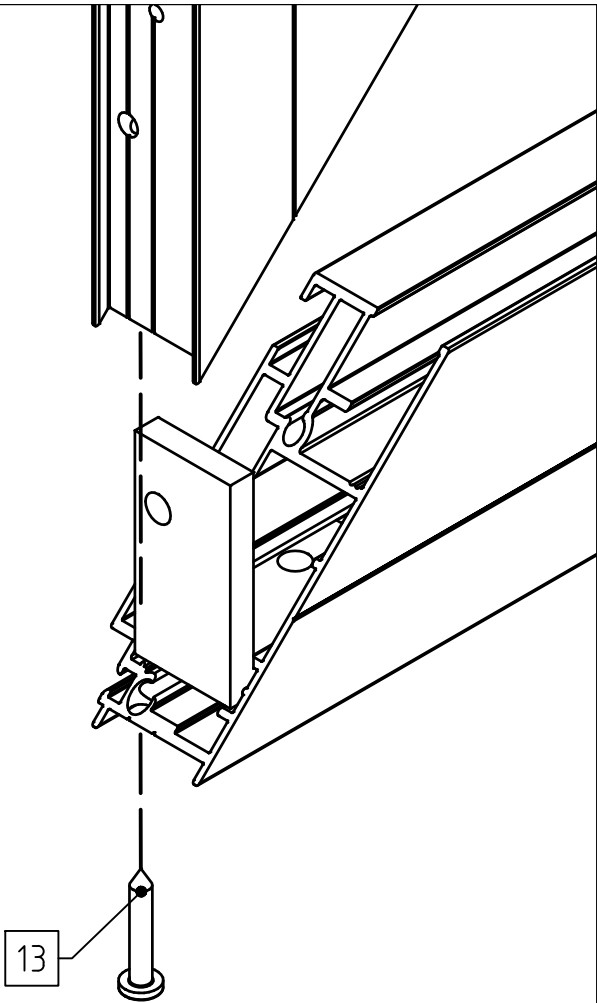
A



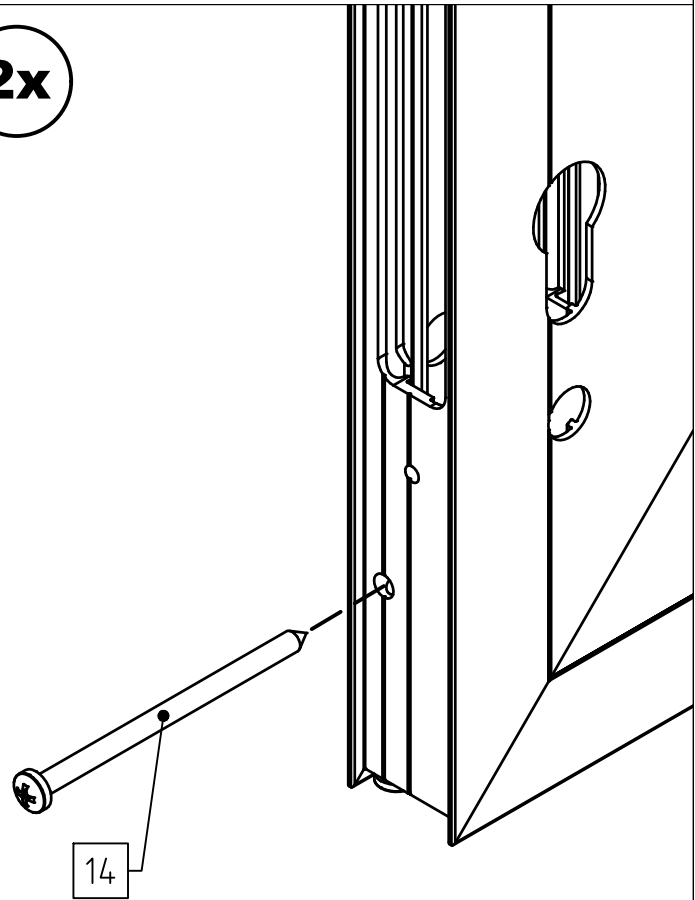
A



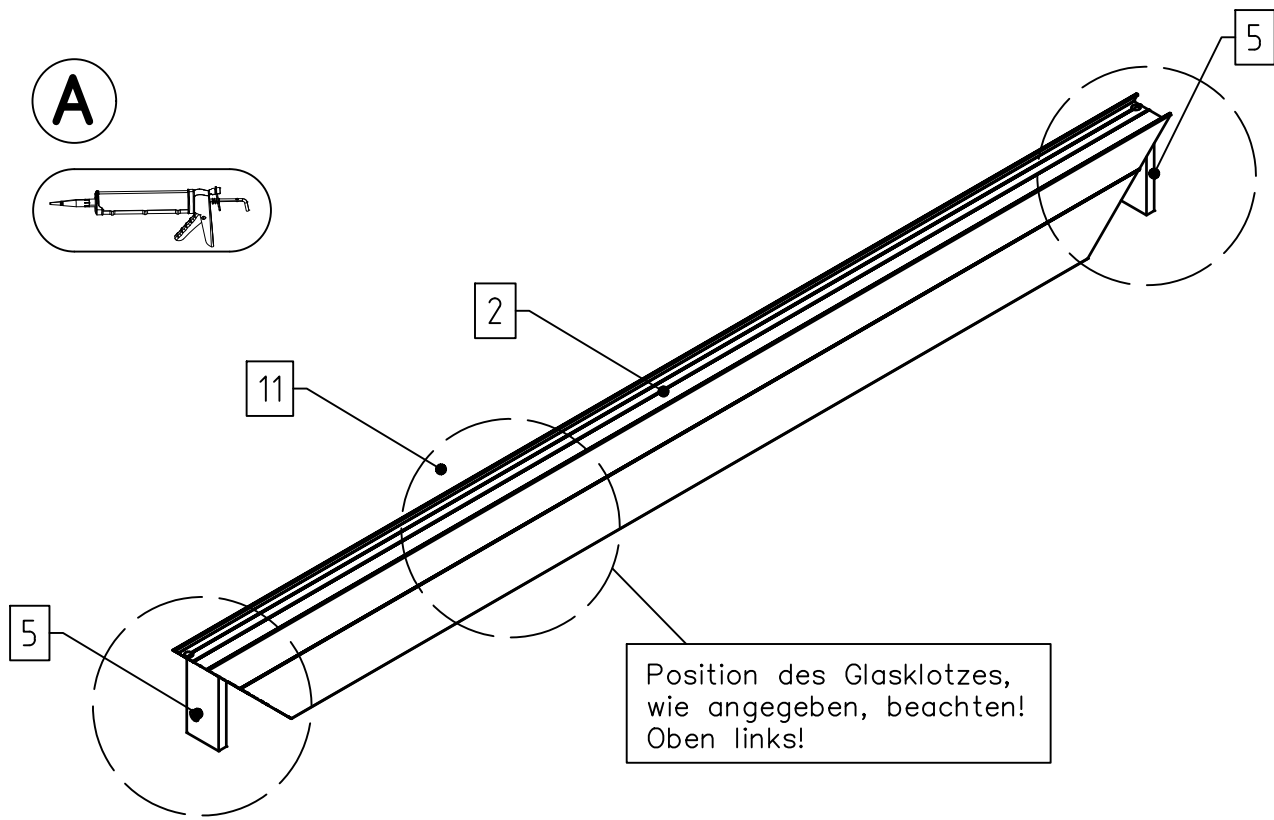
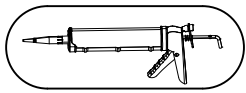
2x



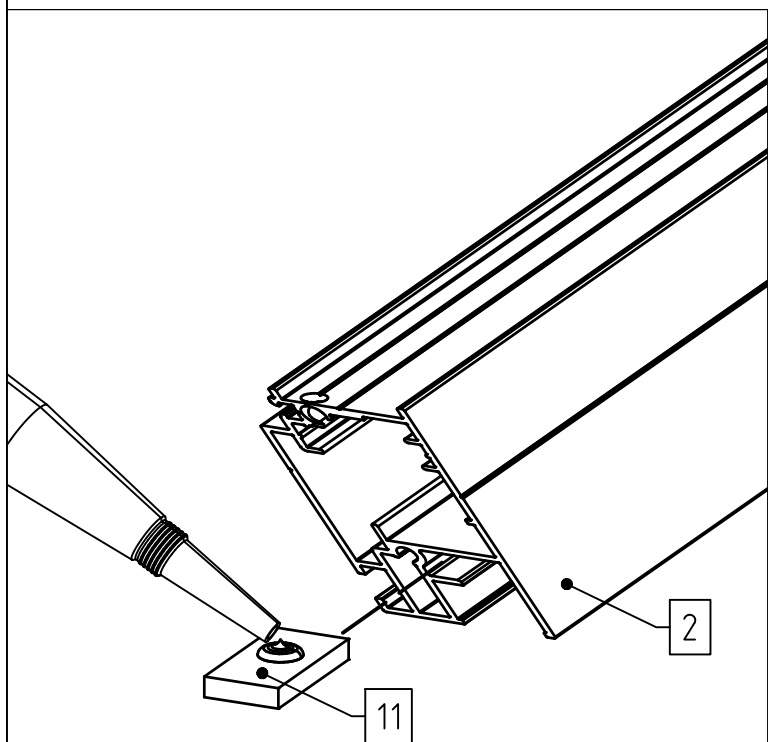
2x



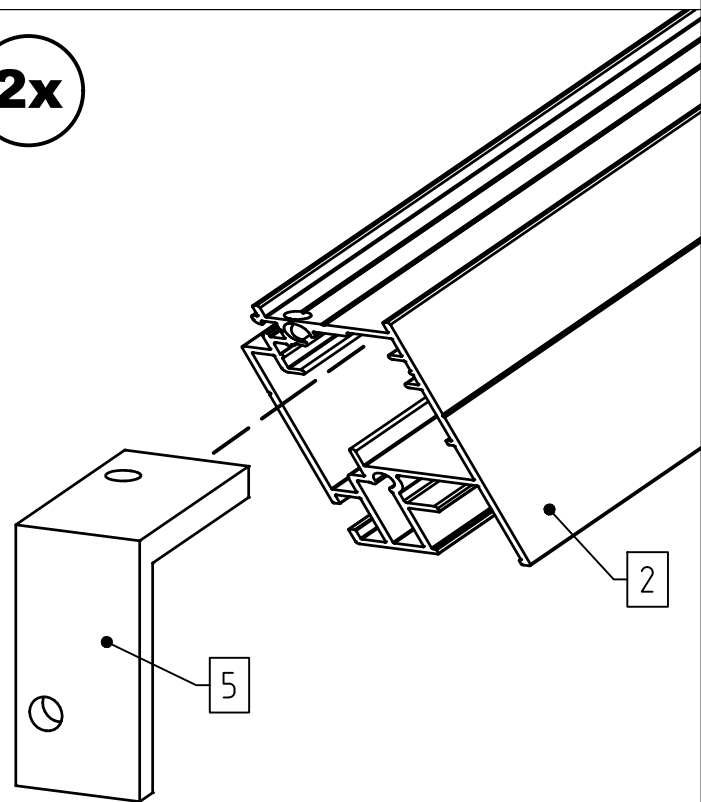
A



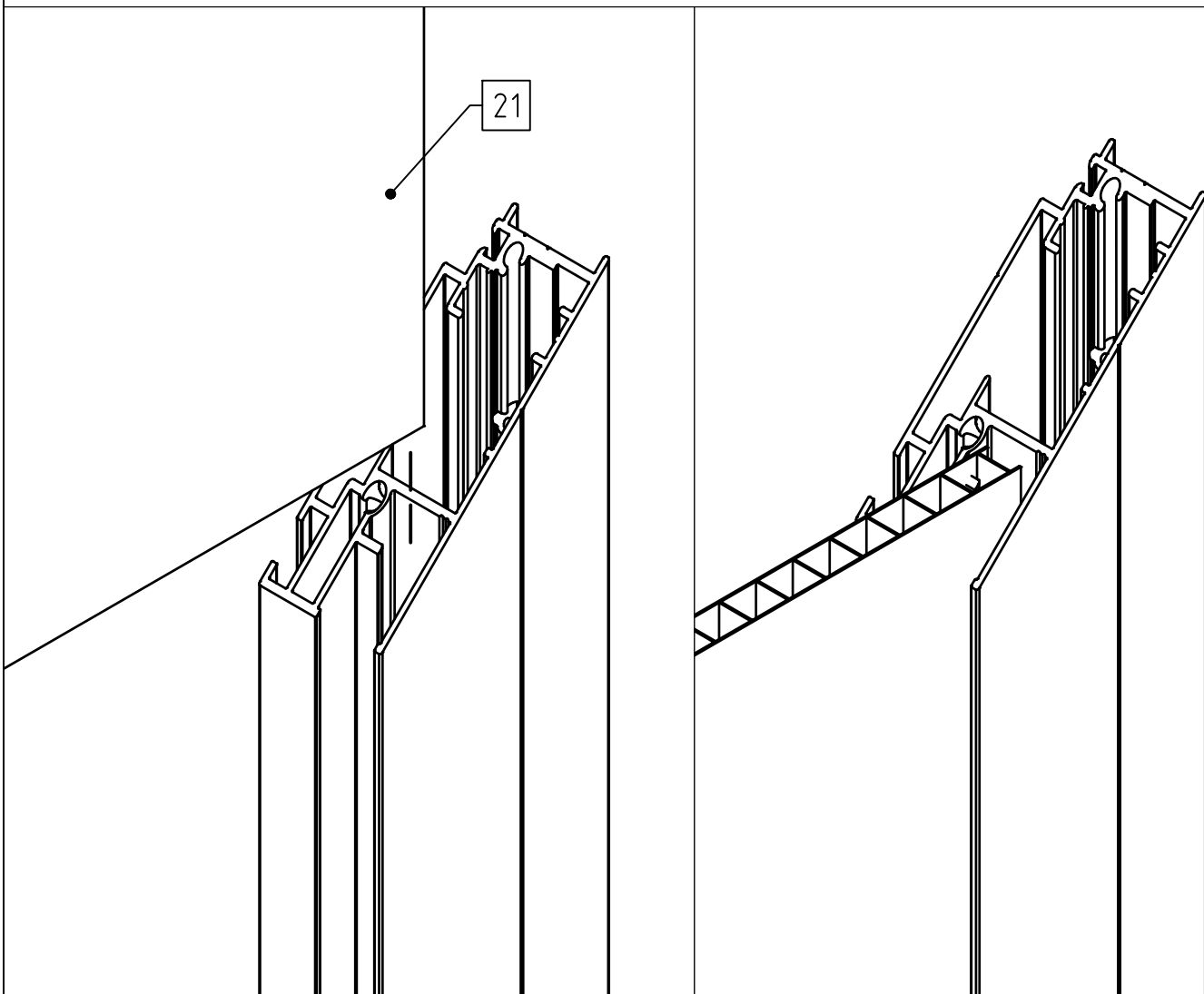
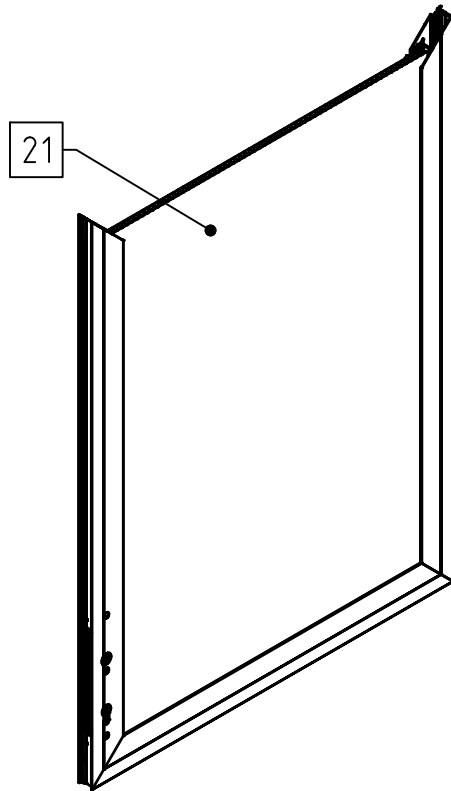
Position des Glasklotzes,
wie angegeben, beachten!
Oben links!



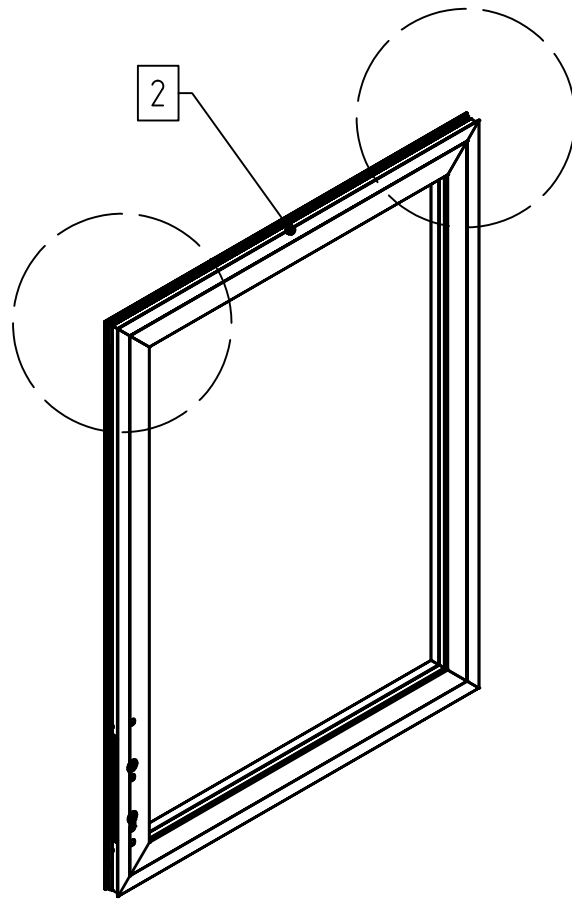
2x



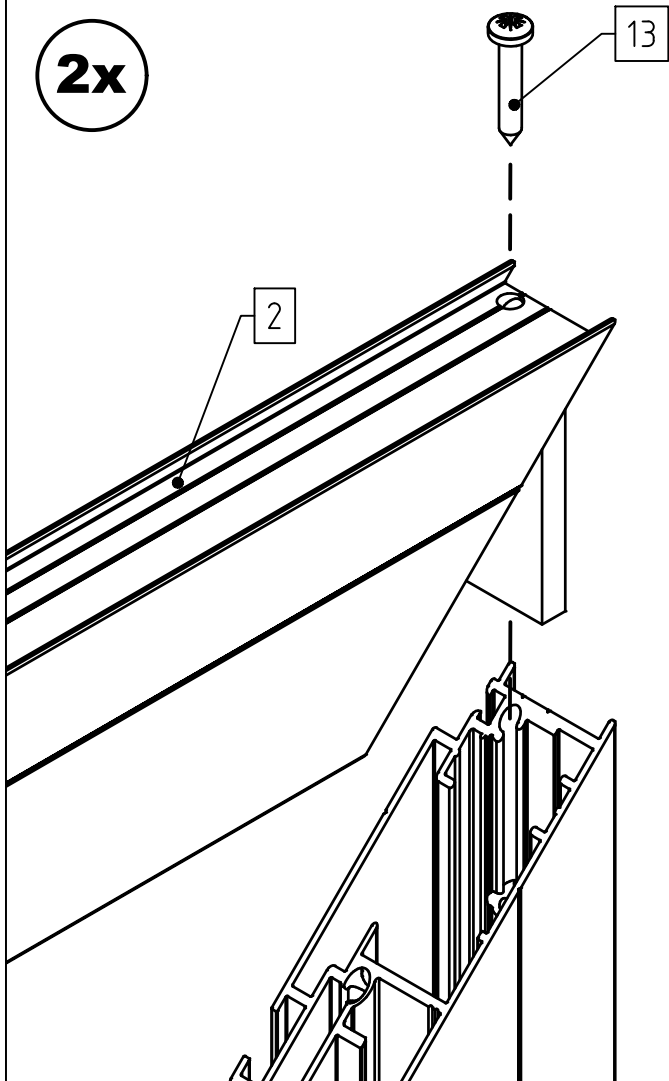
A



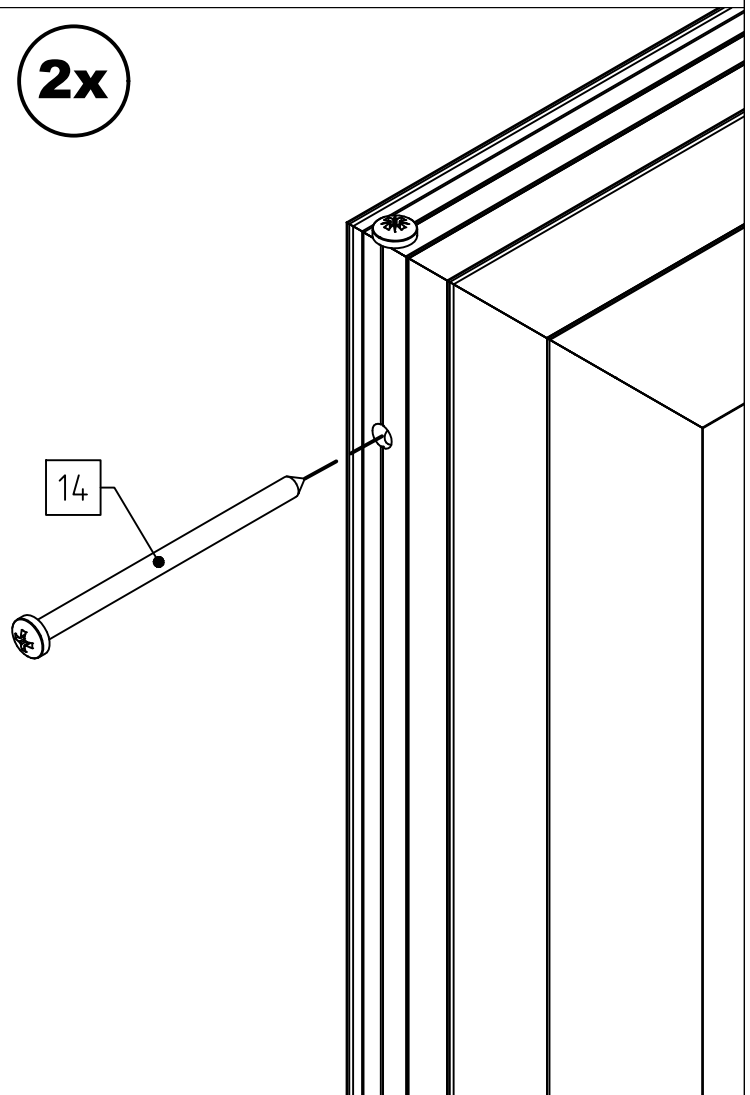
A

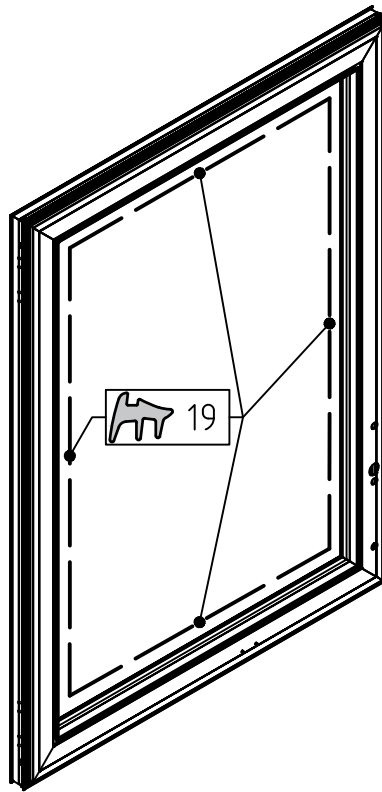


2x



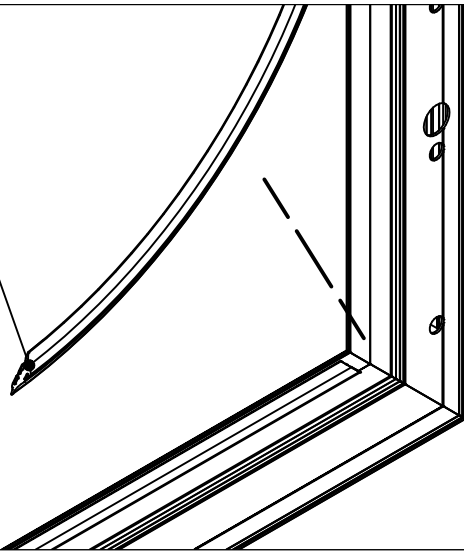
2x



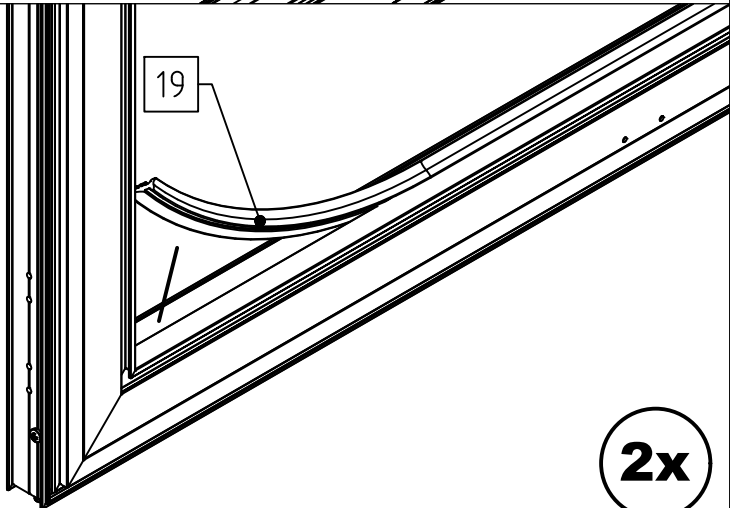


2x

19

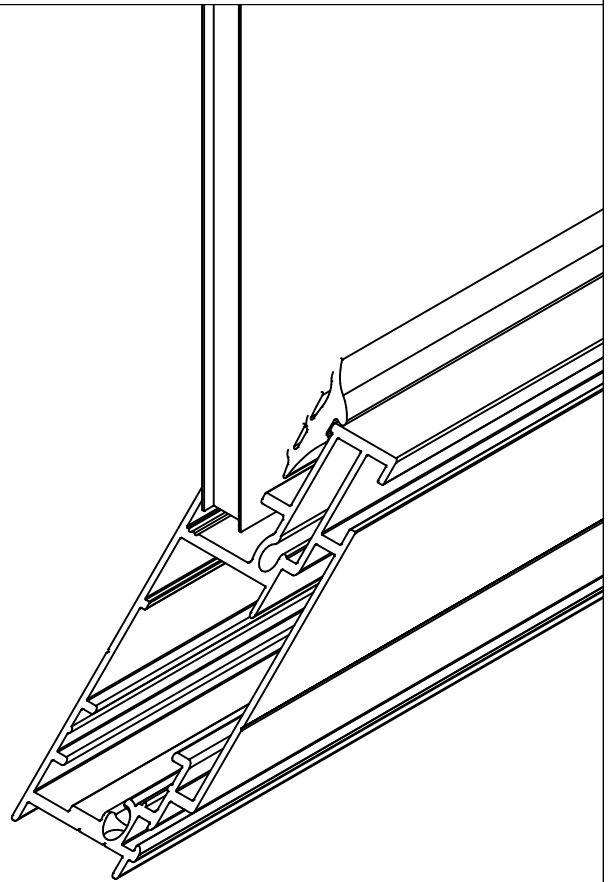


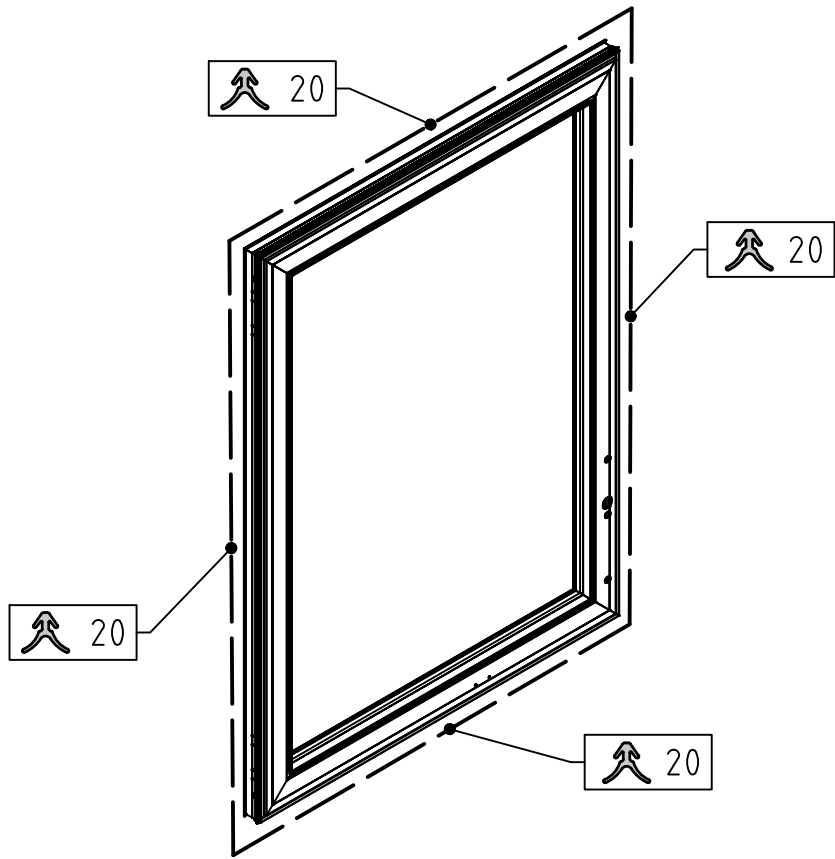
19



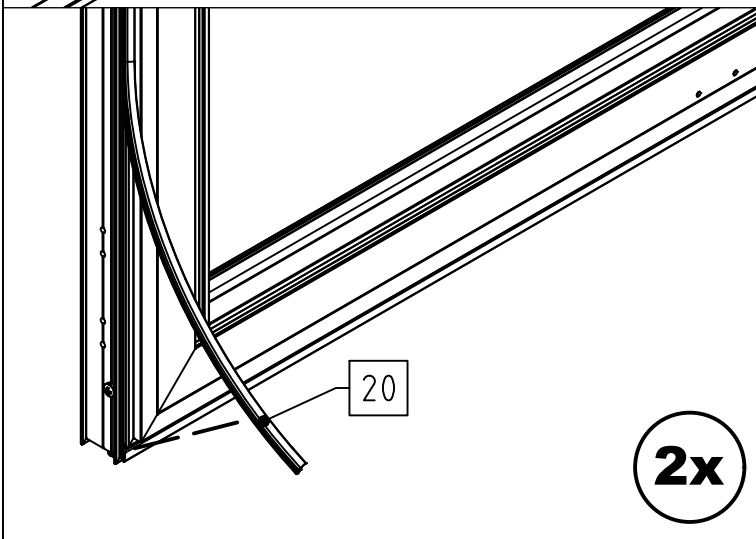
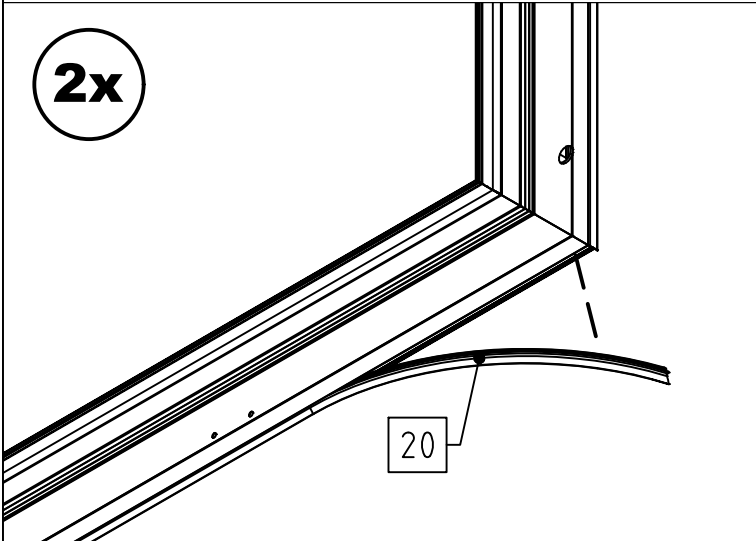
2x

VD

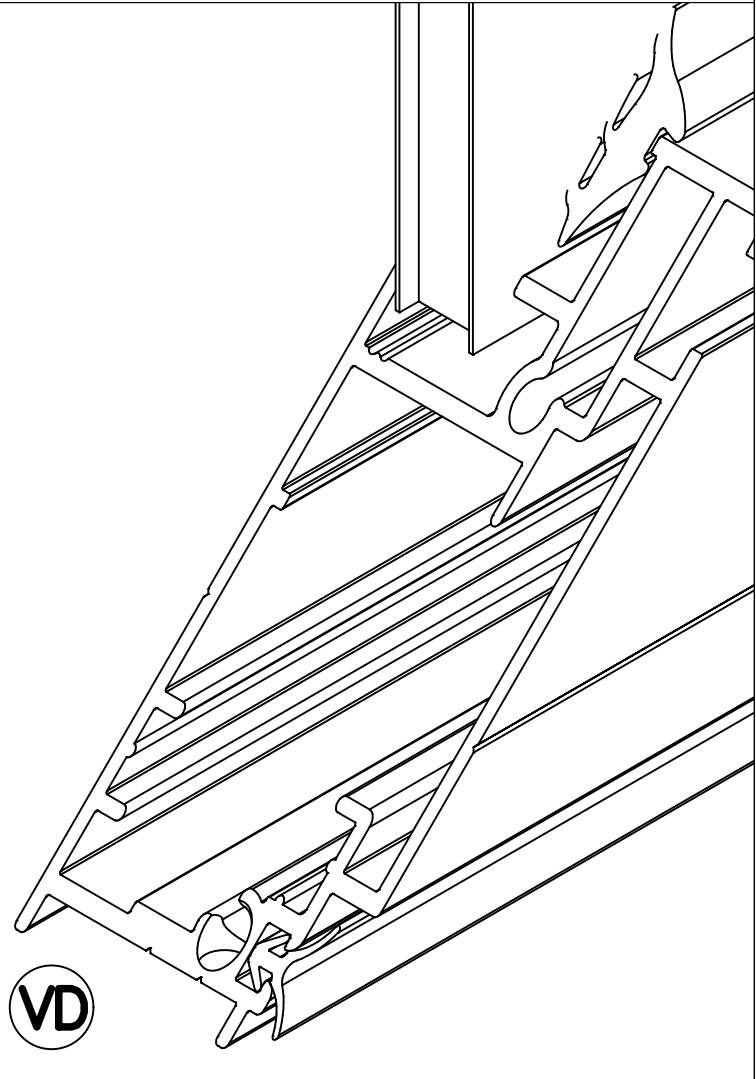




2x



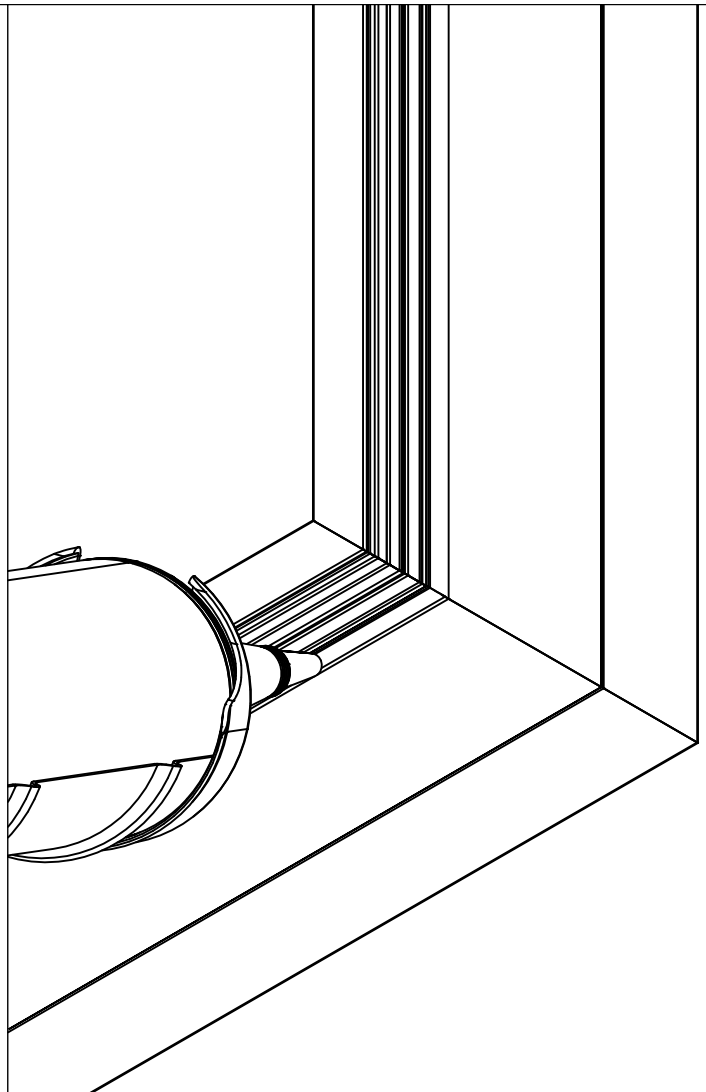
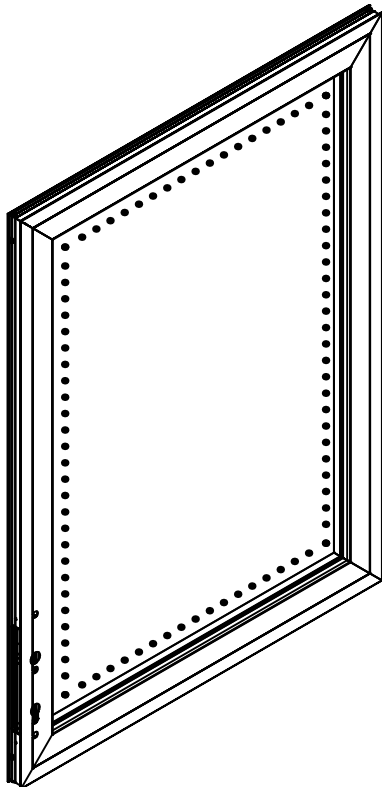
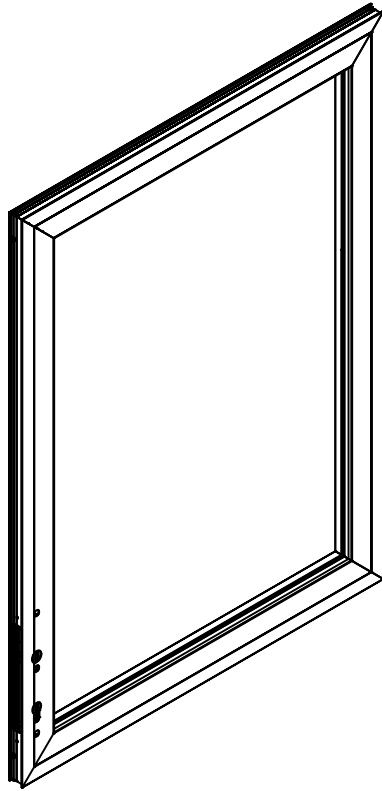
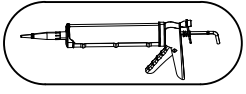
2x



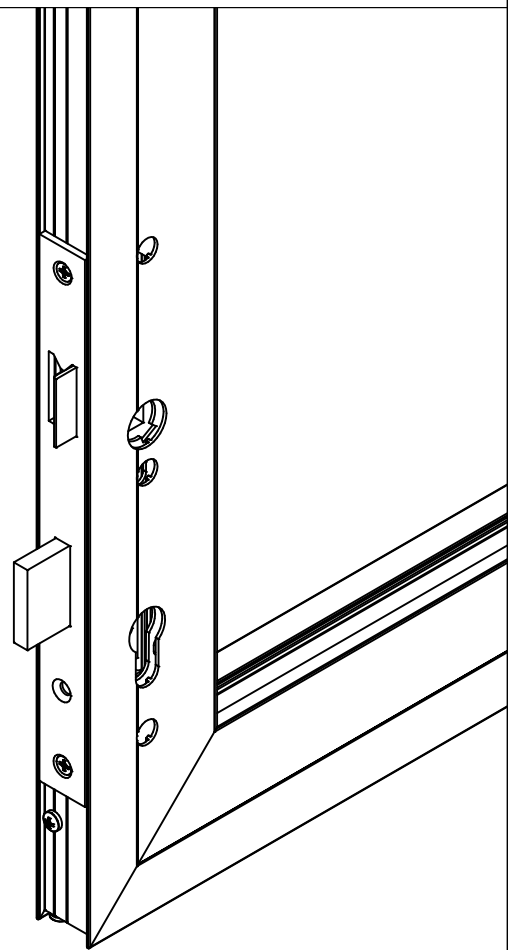
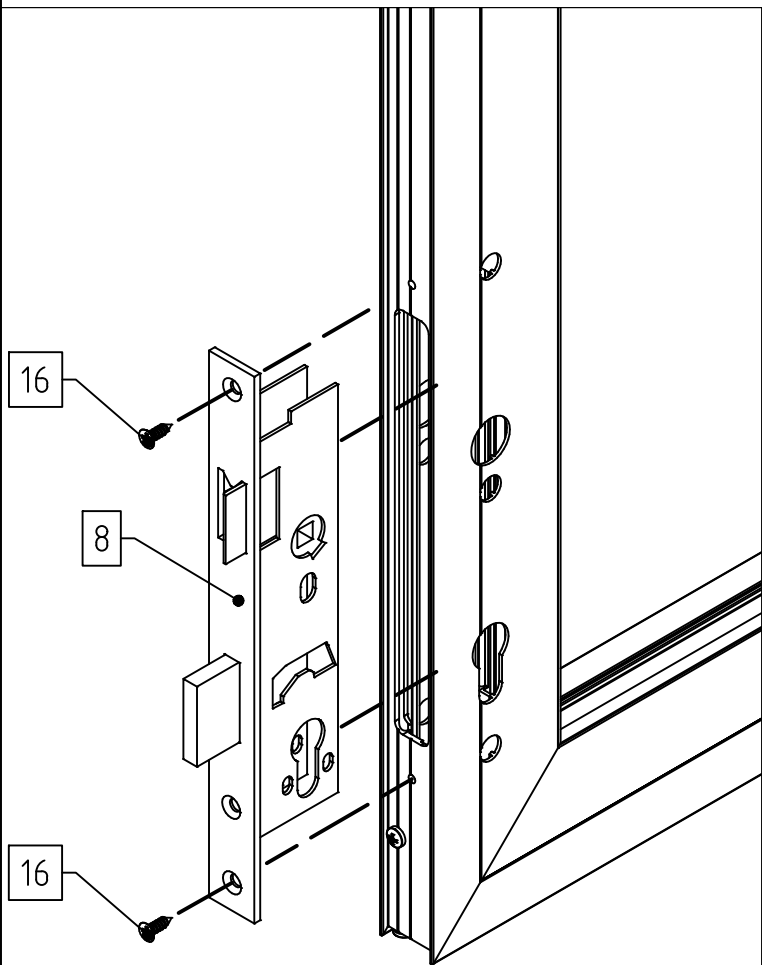
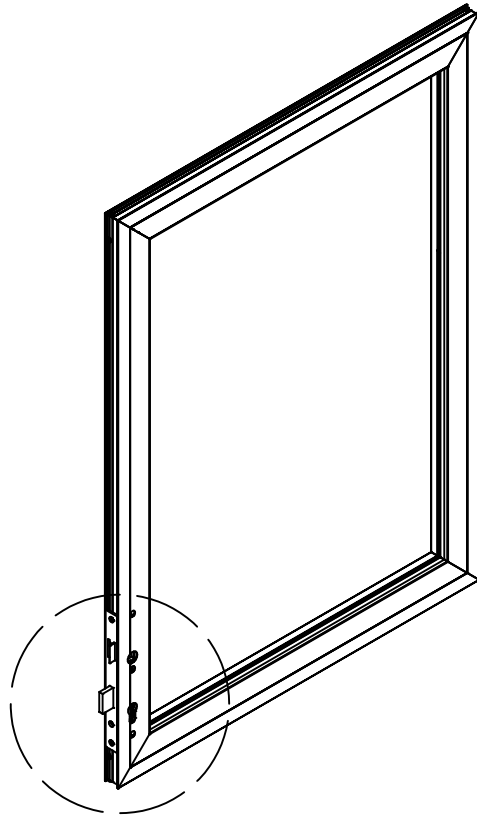
VD



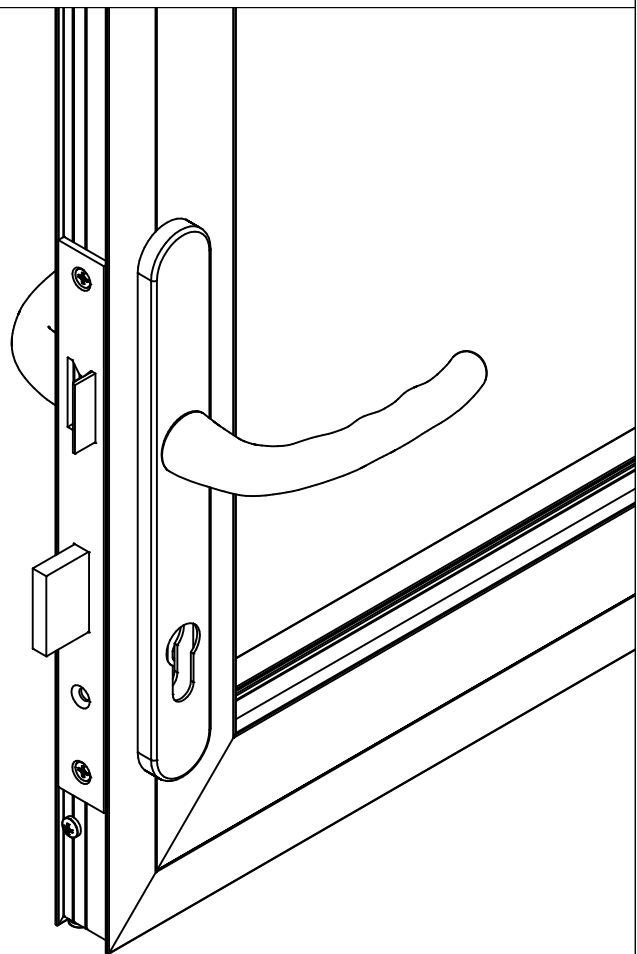
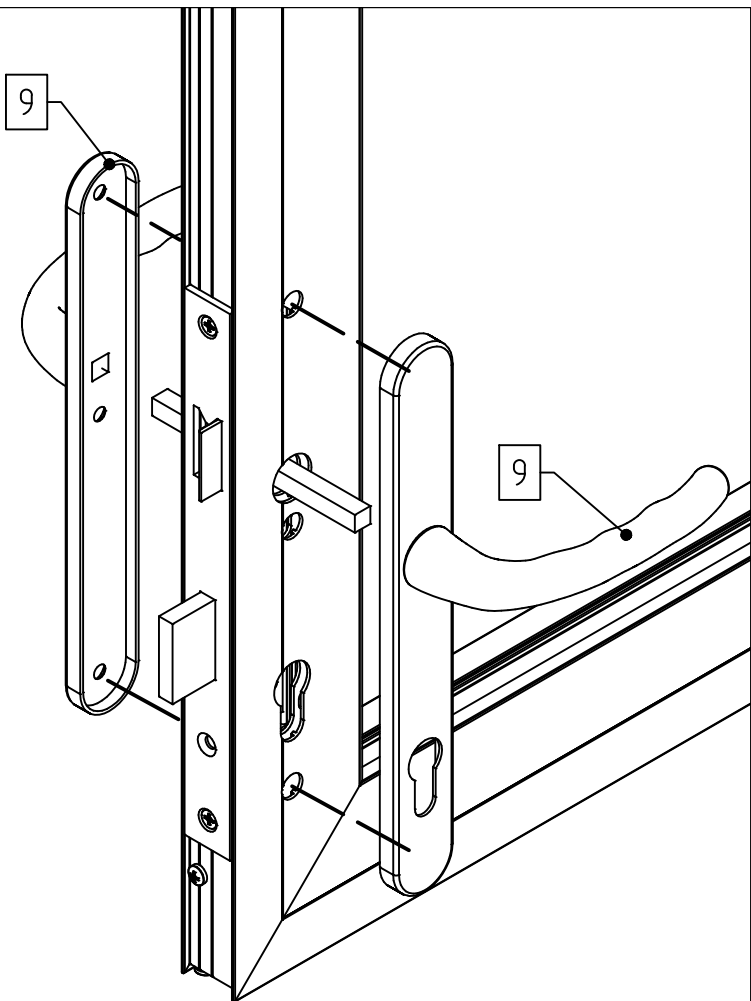
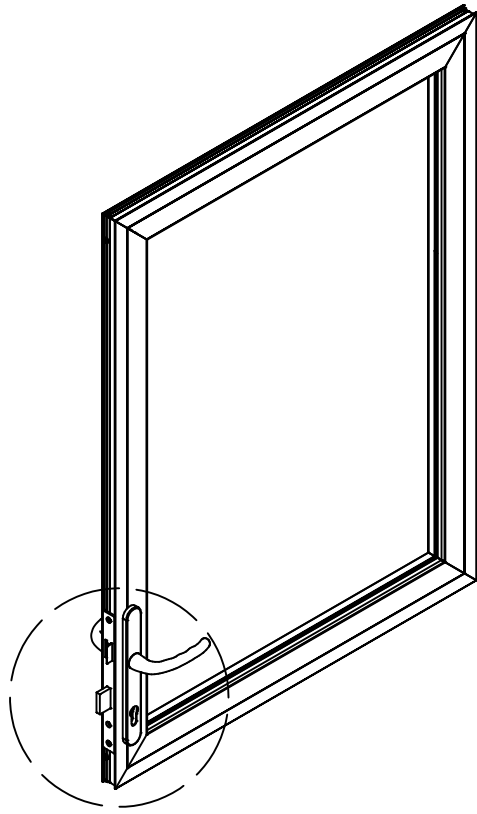
A



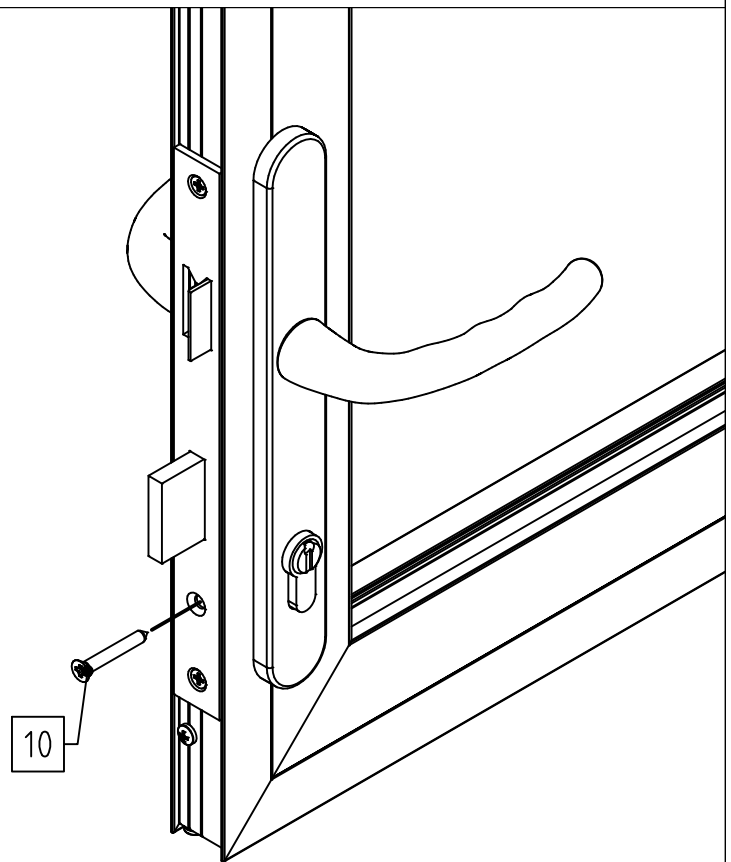
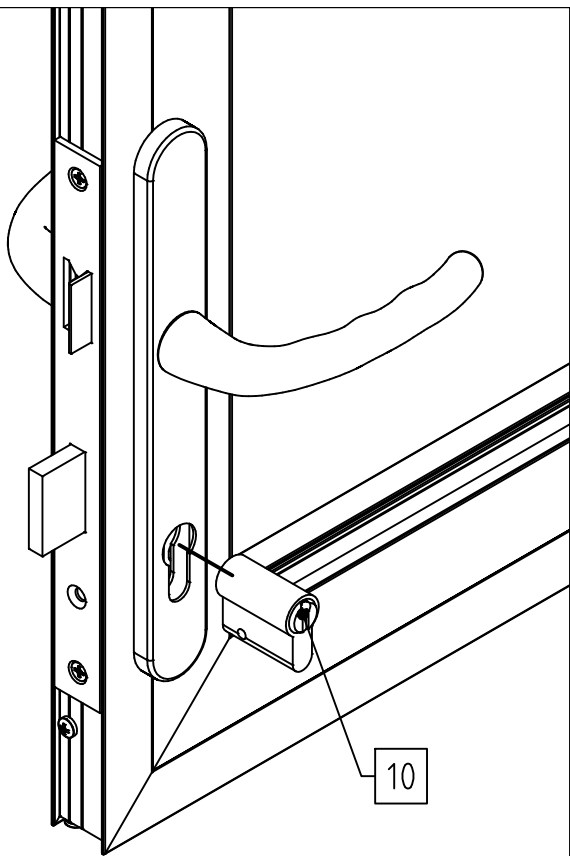
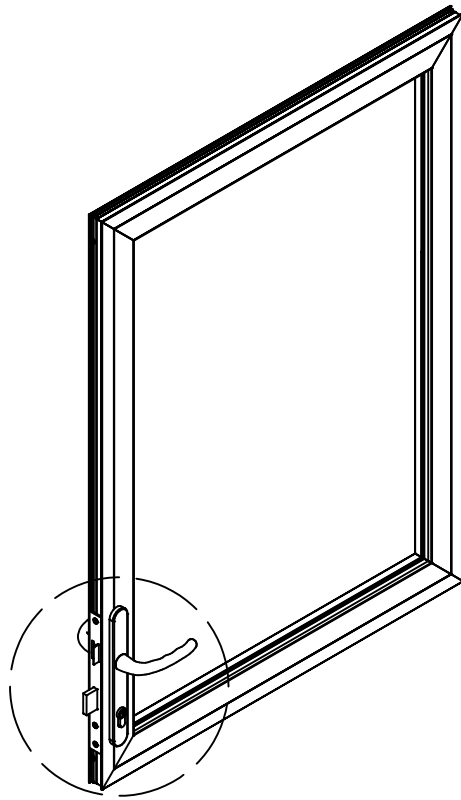
A



A

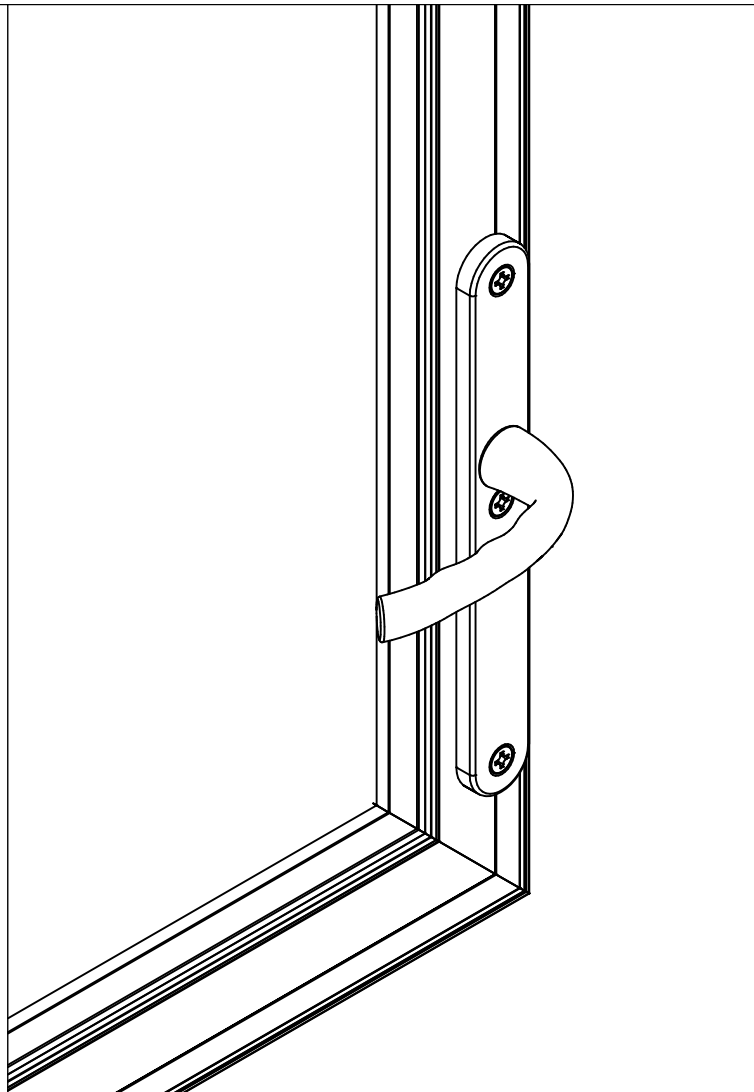
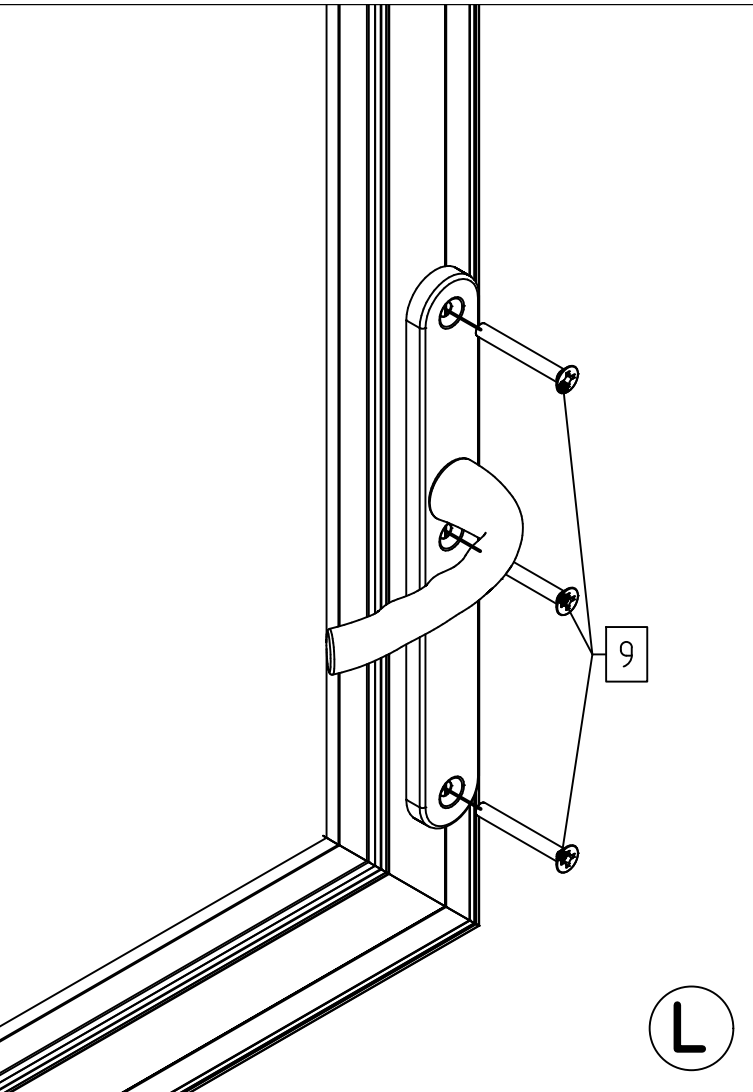
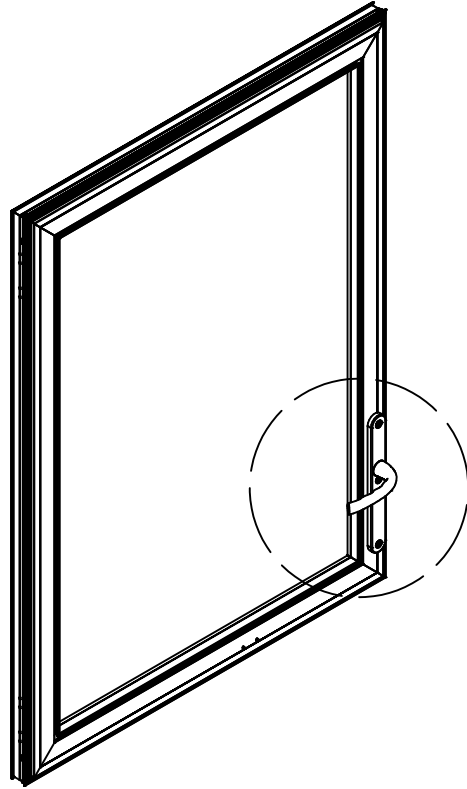


A

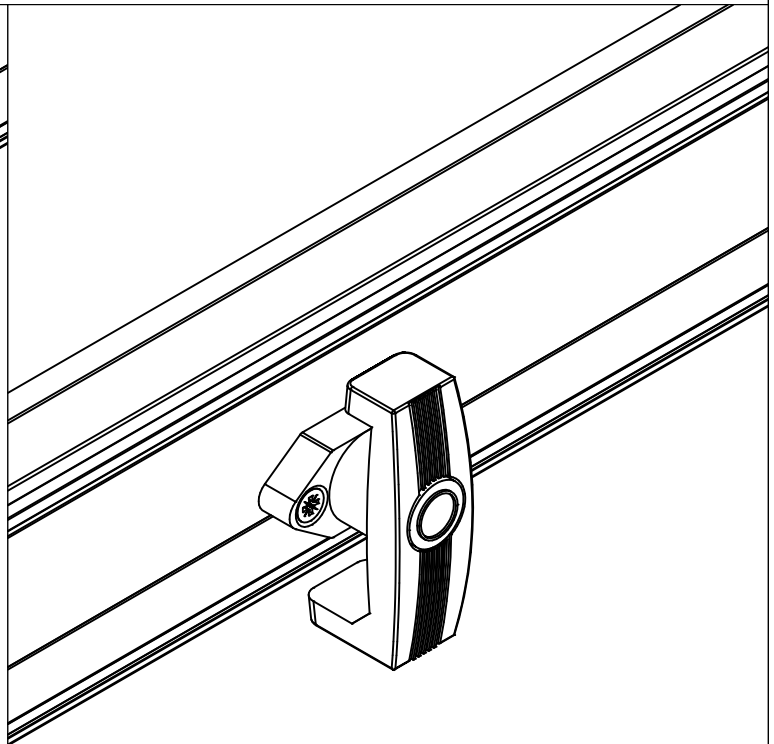
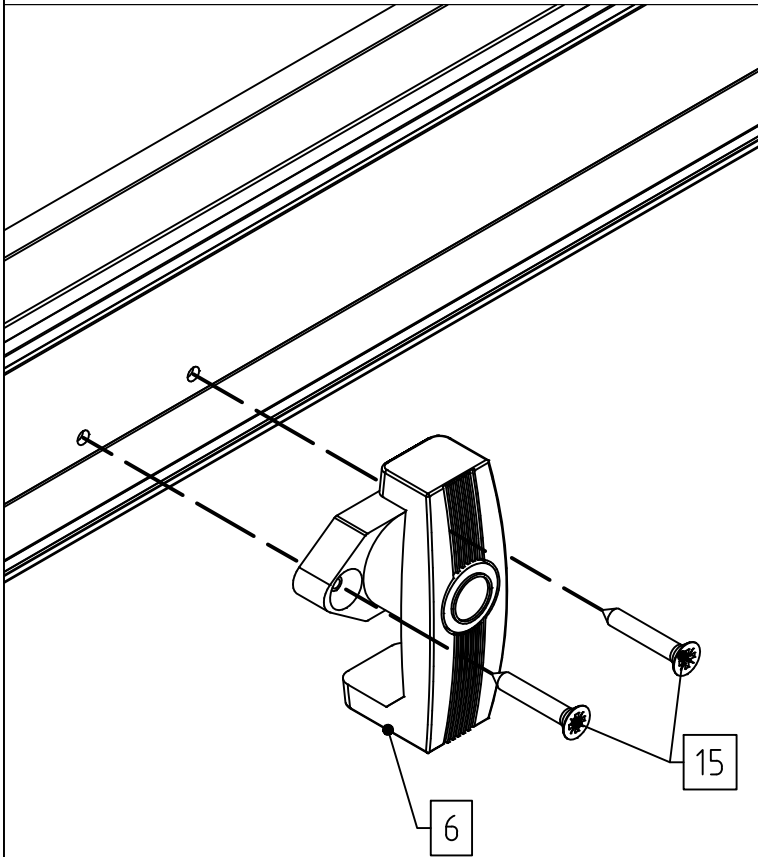
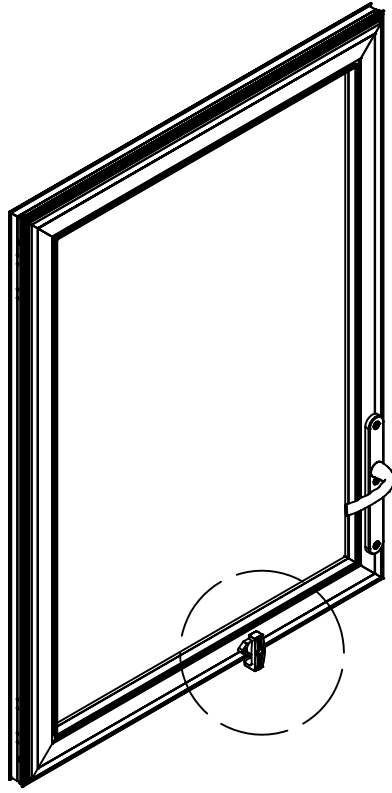


L

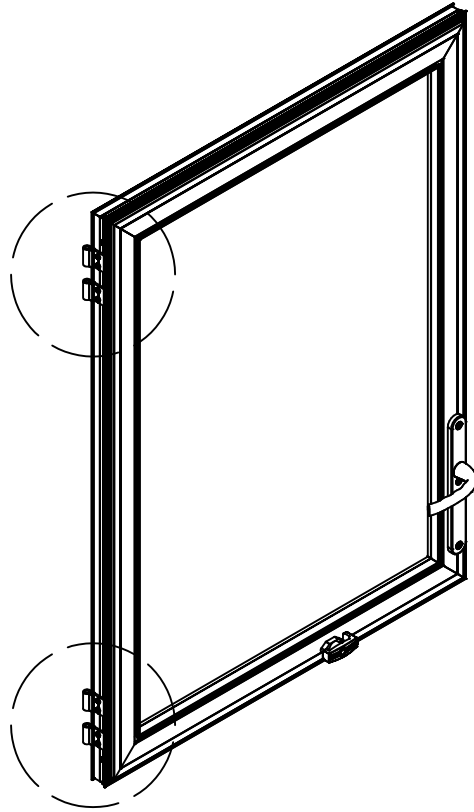
1



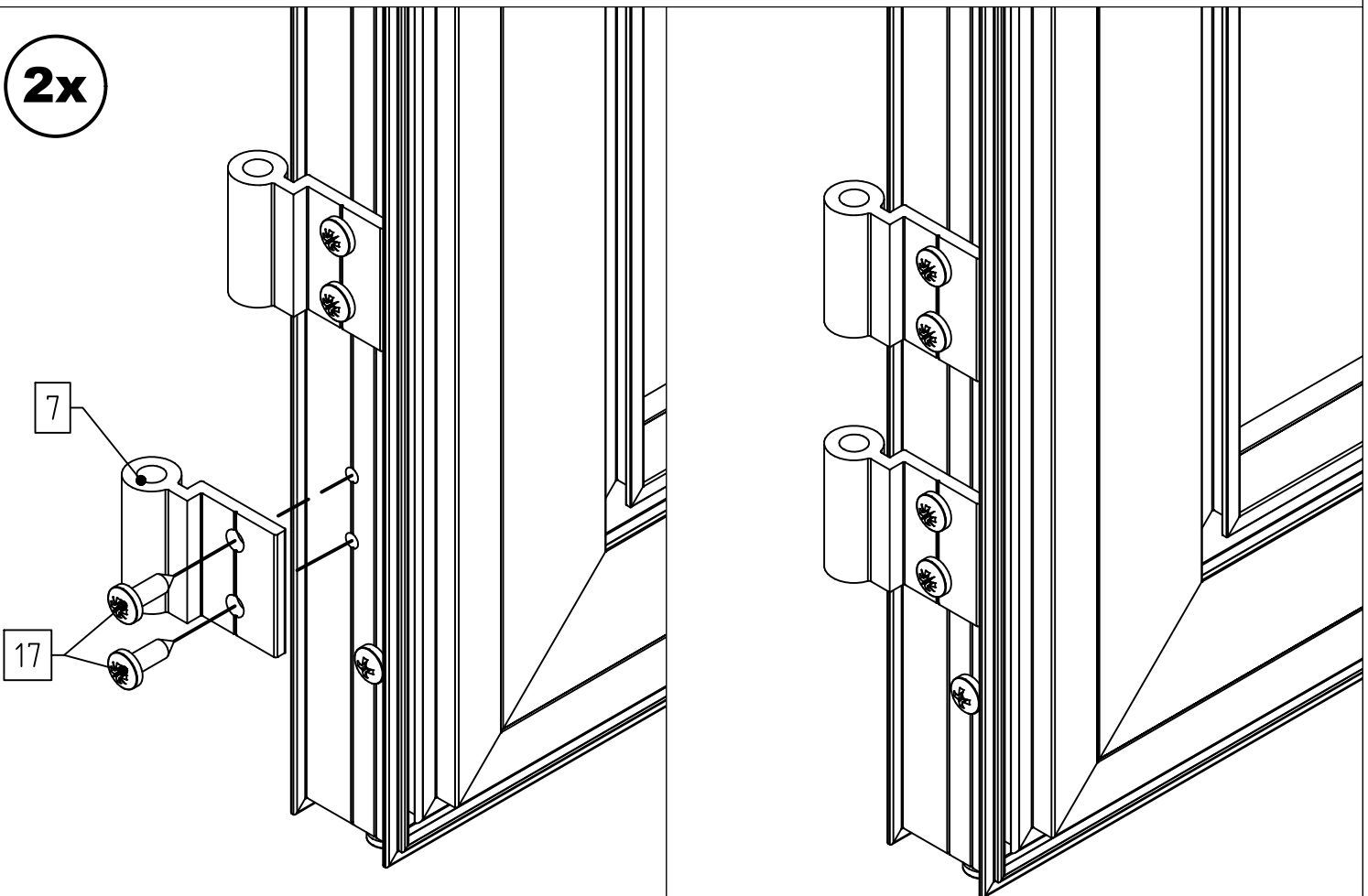
1



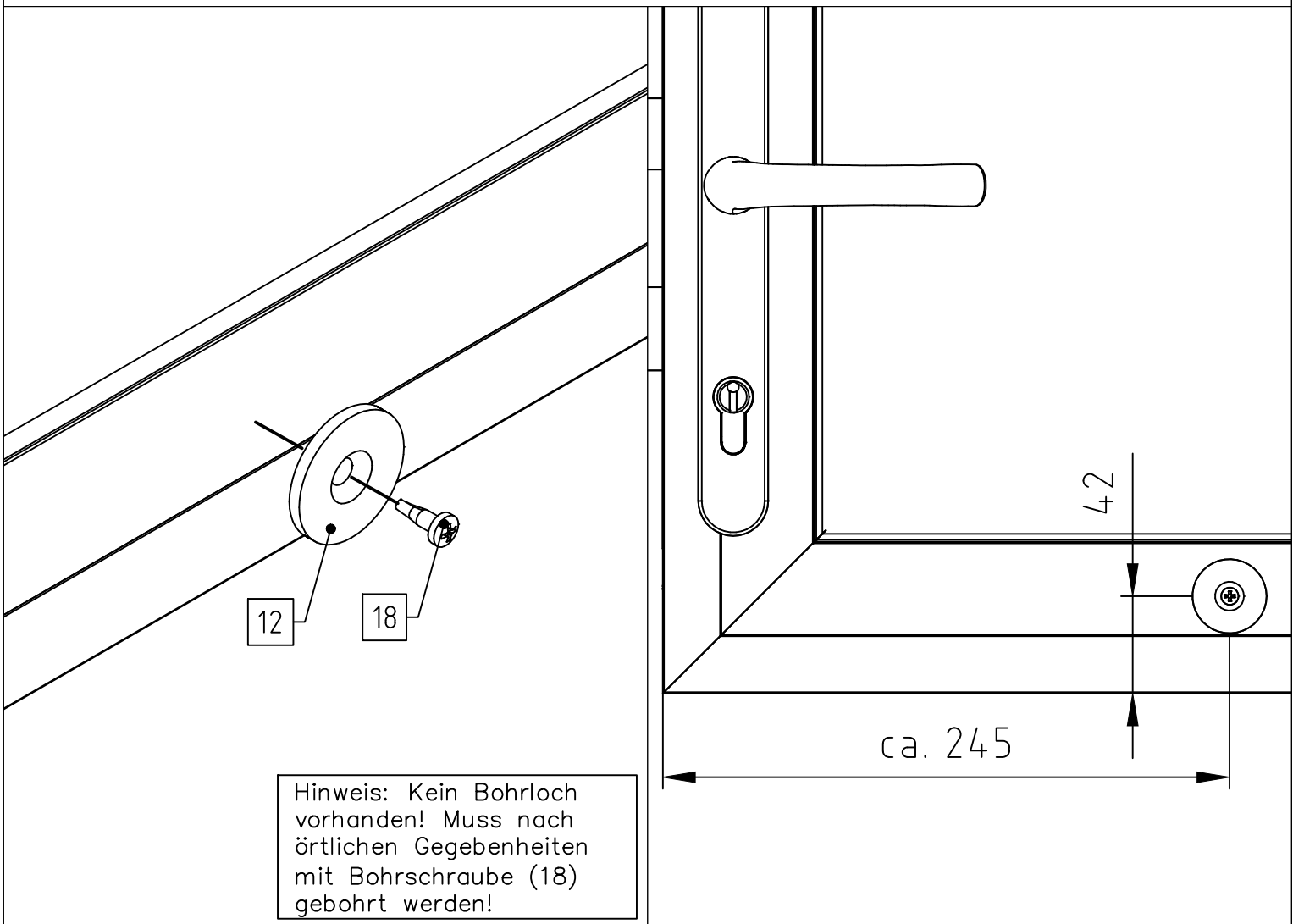
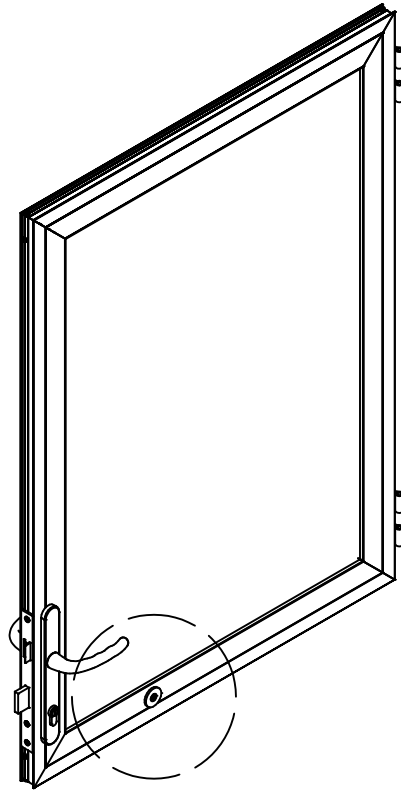
1



2x

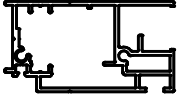
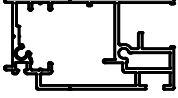
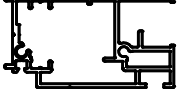
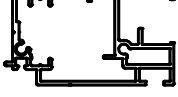
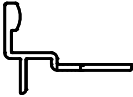

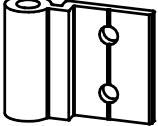
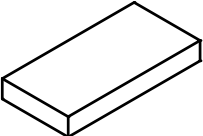
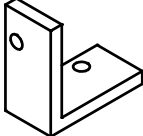

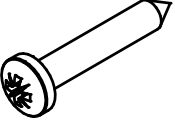
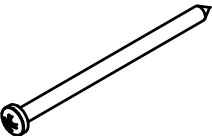


A



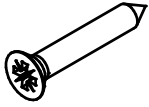
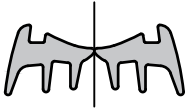

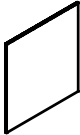
STÜCKLISTE

Tür unten Lilie

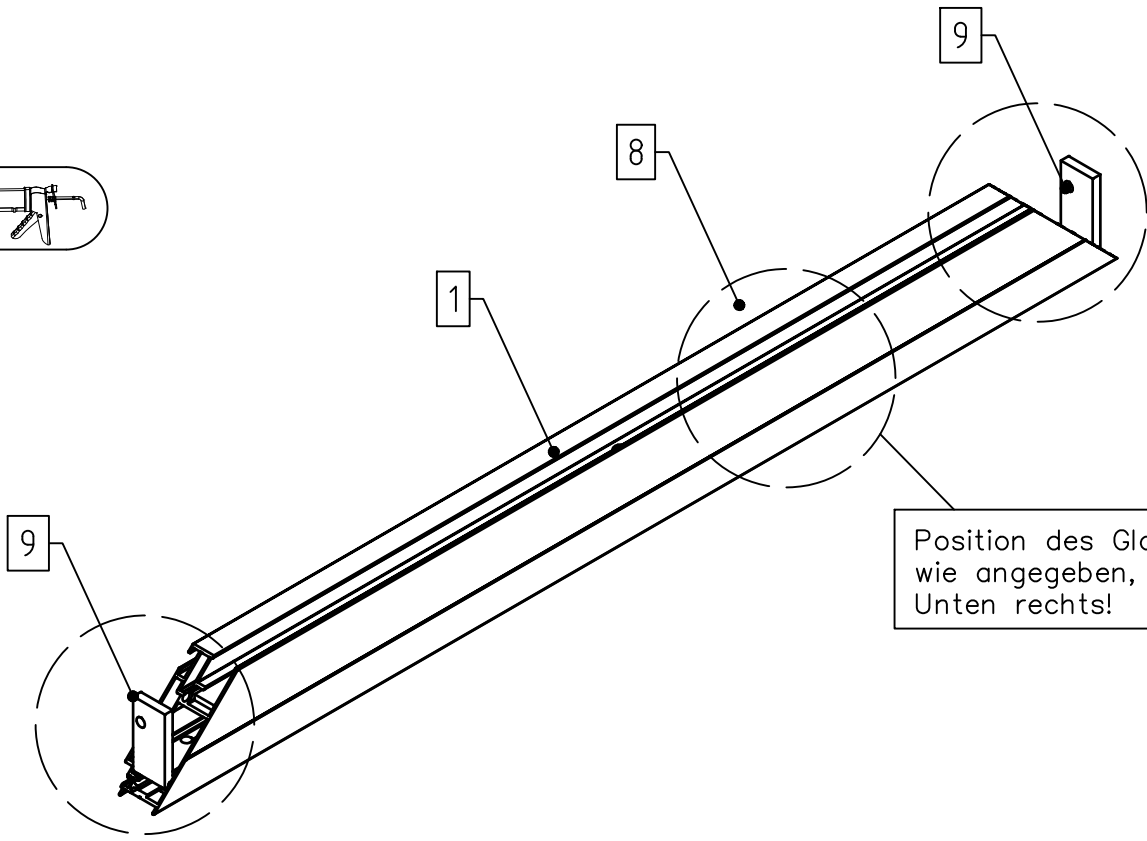
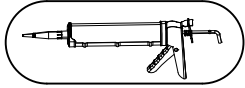
Pos.	Abbildung	Art.-Nr.	Bezeichnung	Anzahl	Bemerkung
1		P059-10-01-00-00-1	Türprofil (unten mit Entwässerungsbohrung)	1	748 mm
2		P059-06-01-00-00-1	Türprofil (oben)	1	748 mm
3		P059-02-01-00-00-1	Türprofil (Vorreiber)	1	790 mm
4		P059-03-01-00-00-1	Türprofil (Scharnier)	1	790 mm
5		P061-01-01-00-00-1	Türanschlag mitte	1	742 mm
6		9999000023	Vorreiber	1	
7		9999000716	Scharnier	4	30 mm
8		9999001568	Verglasungsklotz	2	
9		9999000065	Verbindungswinkel	4	
10		9999000144	Linsenkopfschraube 4,2x13	11	DIN 7981
11		9999000596	Linsenkopfschraube 4,2x25	4	DIN 7981
12		9999000662	Linsenkopfschraube 4,2x70	4	DIN 7981

STÜCKLISTE

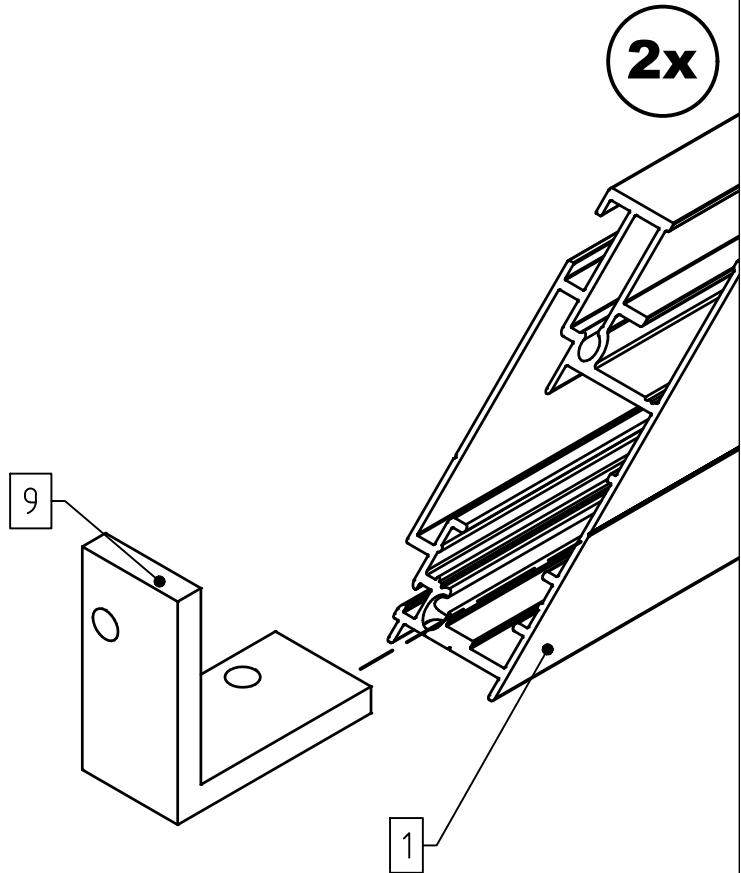
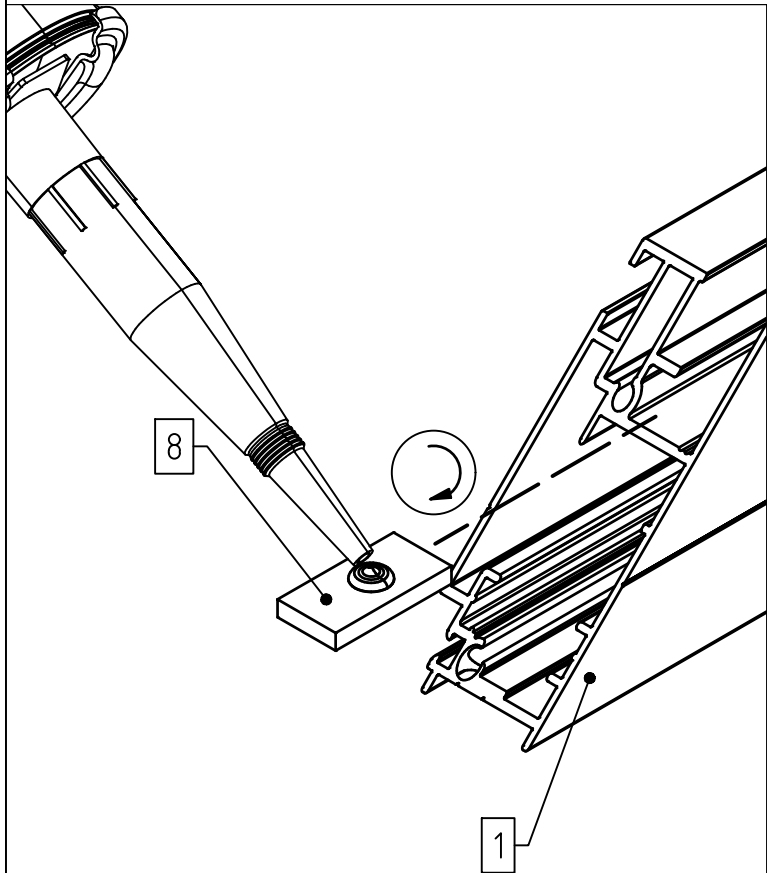
Tür unten Lilie

Pos.	Abbildung	Art.-Nr.	Bezeichnung	Anzahl	Bemerkung
13		9999000152	Senkkopfschraube 3,5x22	2	DIN 7982
14		9999000120	Keildichtung 6-8mm	1,7 lfdm. (Doppelstrang)	Dichtung mittig auseinanderziehen
15		9999000032	Y-Dichtung (Horizontaldichtung)	2,8 lfdm.	
16			PC-Hohlkammerplatte 654x696mm	1	
17					
18					
19					
20					
21					
22					
23					
24					

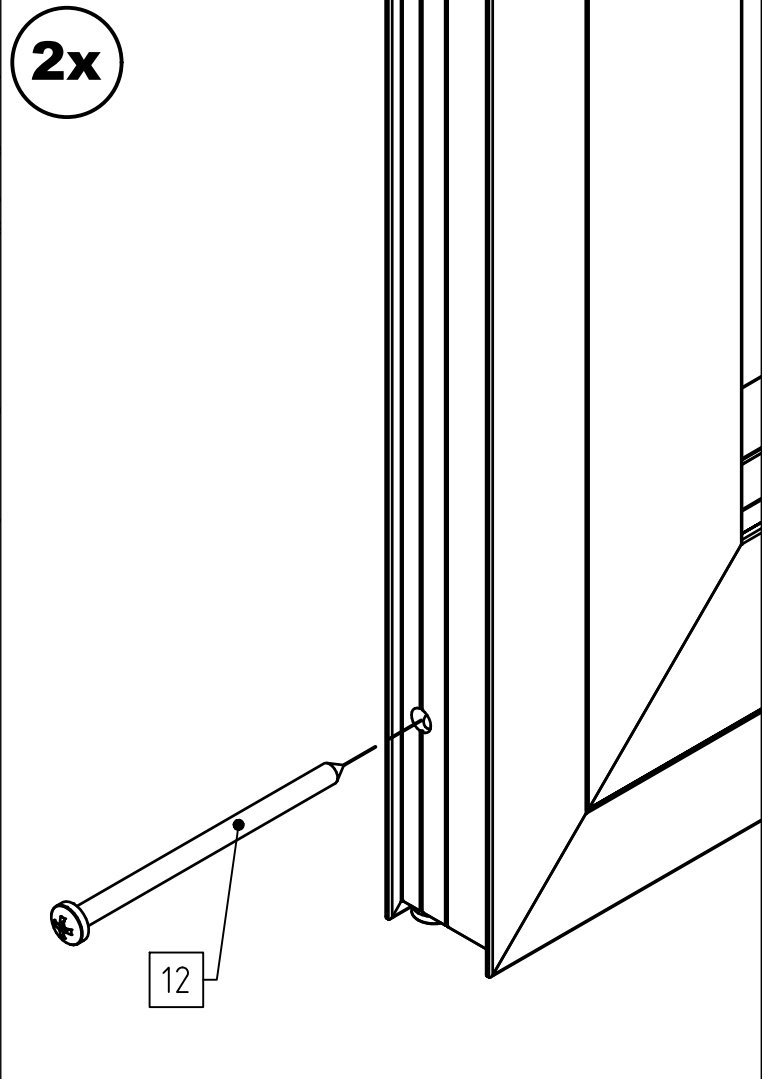
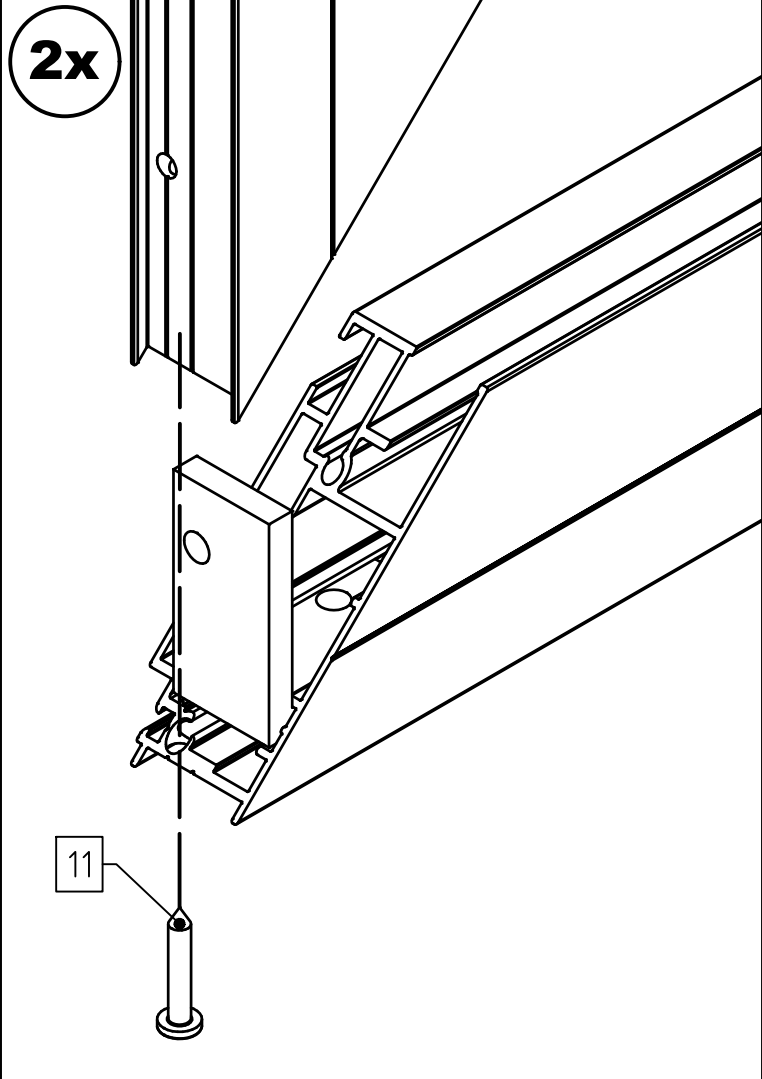
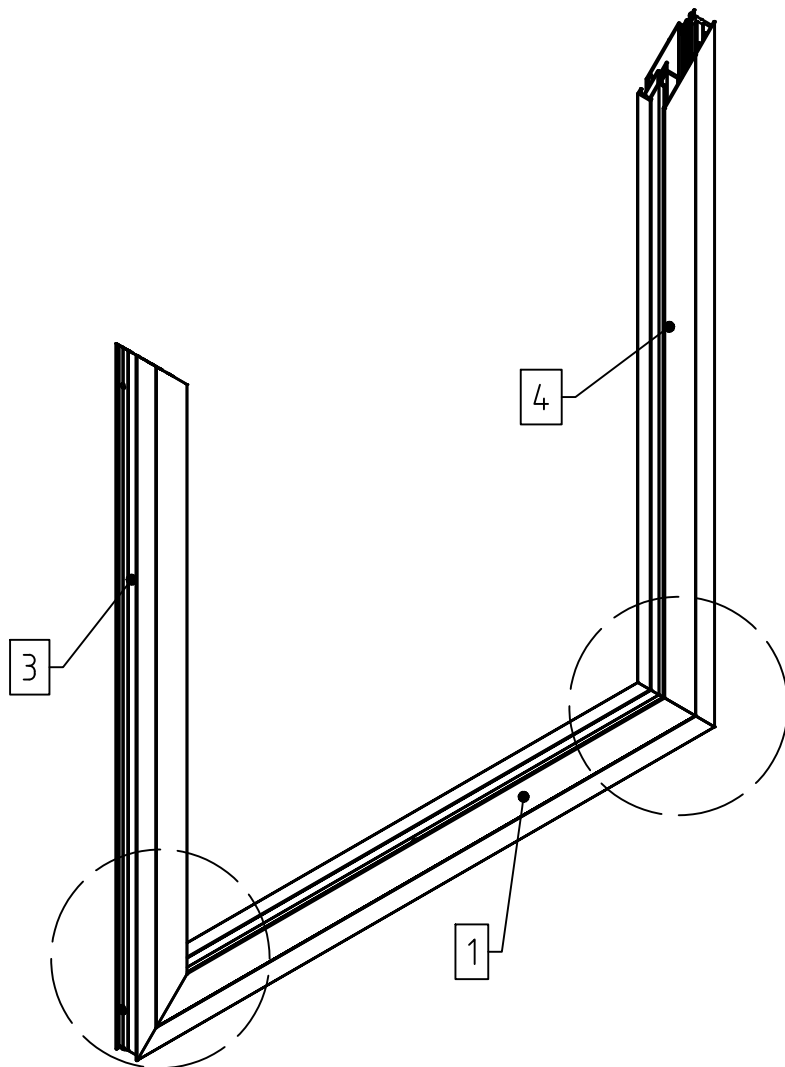
A



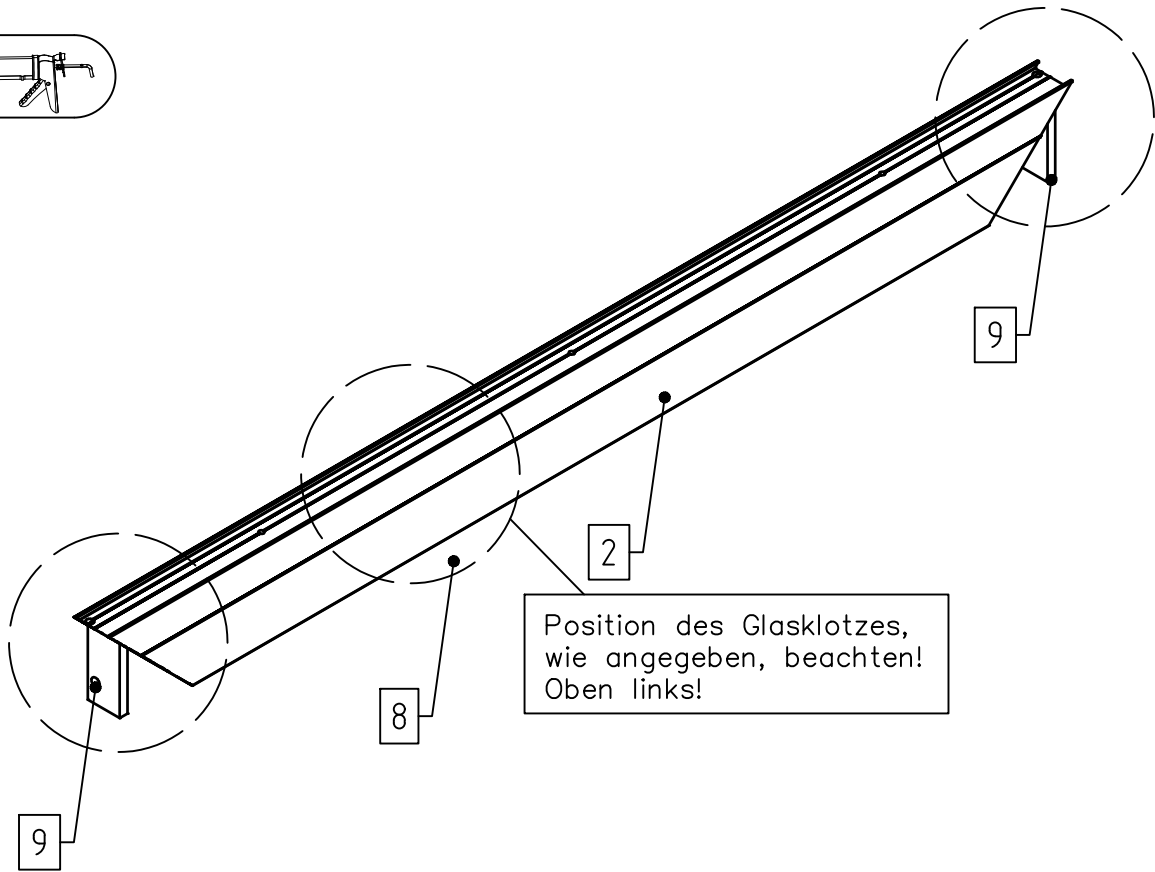
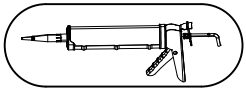
Position des Glasklotzes,
wie angegeben, beachten!
Unten rechts!



A

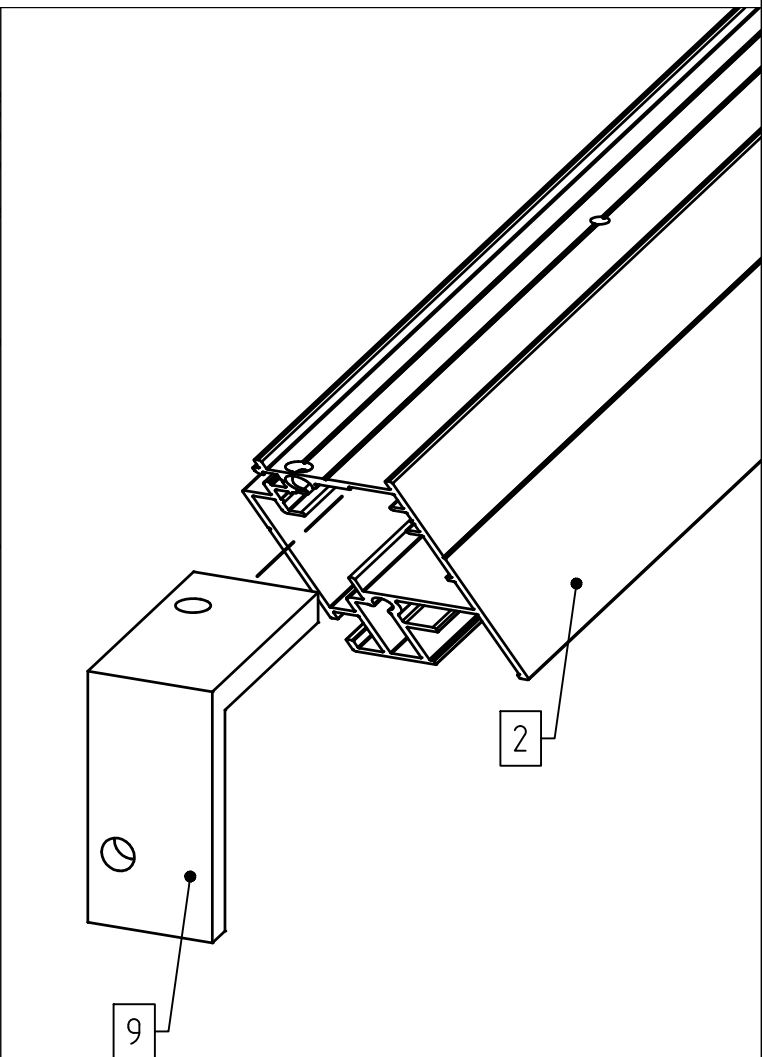
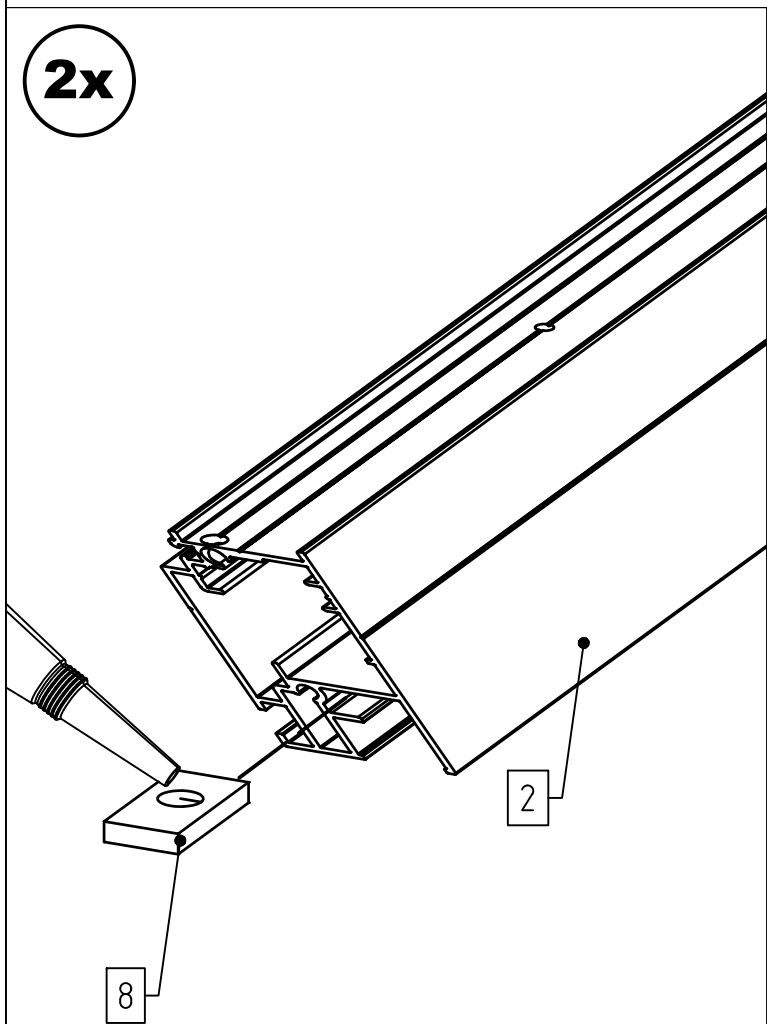


A

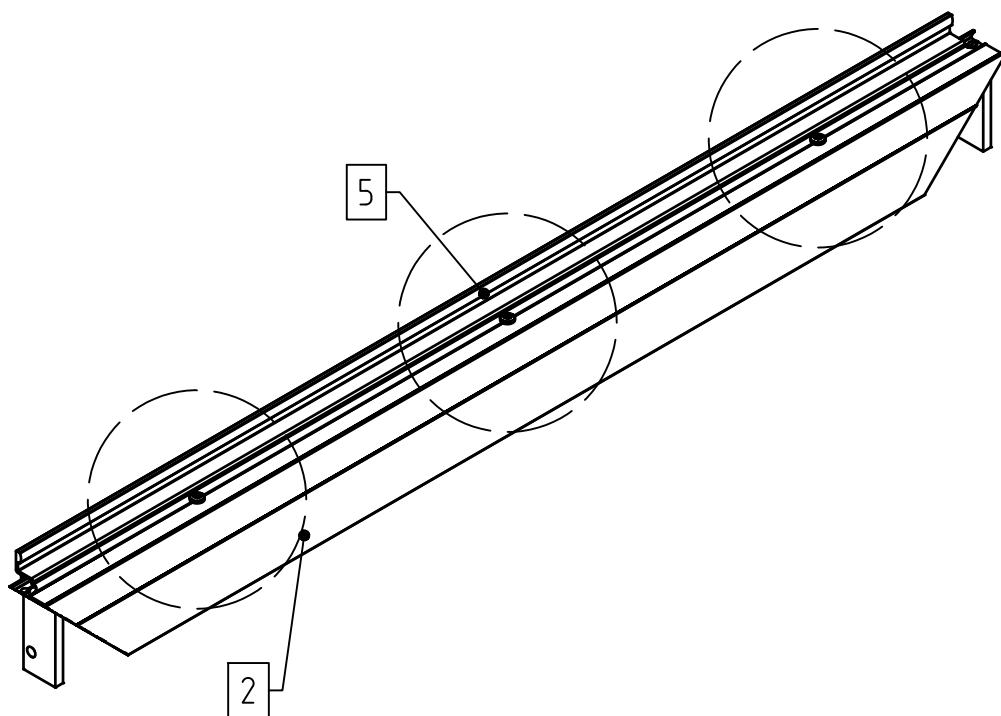


Position des Glasklotzes,
wie angegeben, beachten!
Oben links!

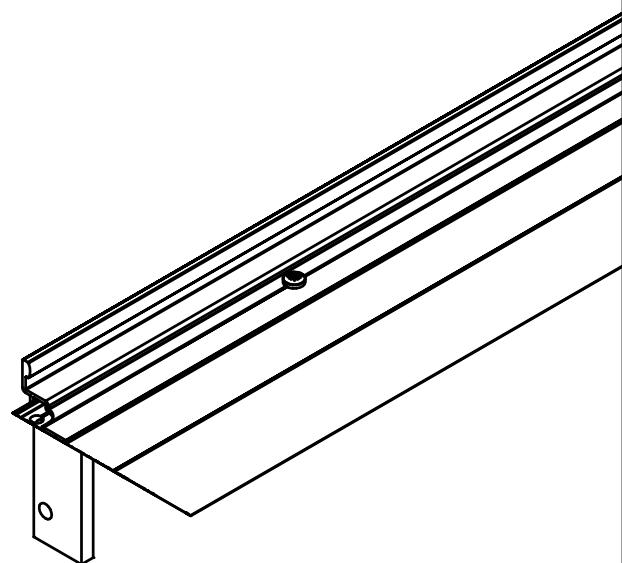
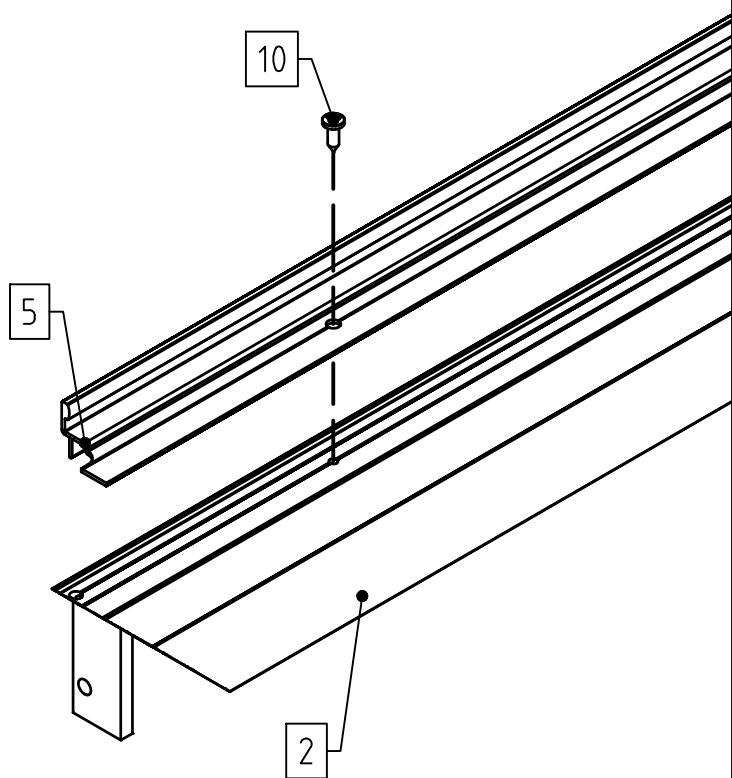
2x



A

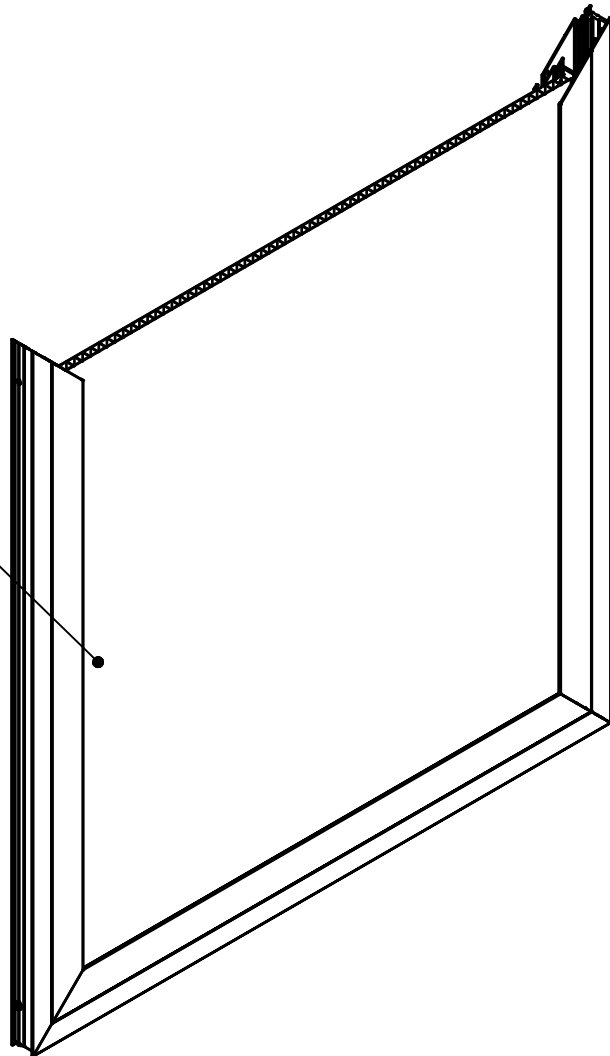


3x

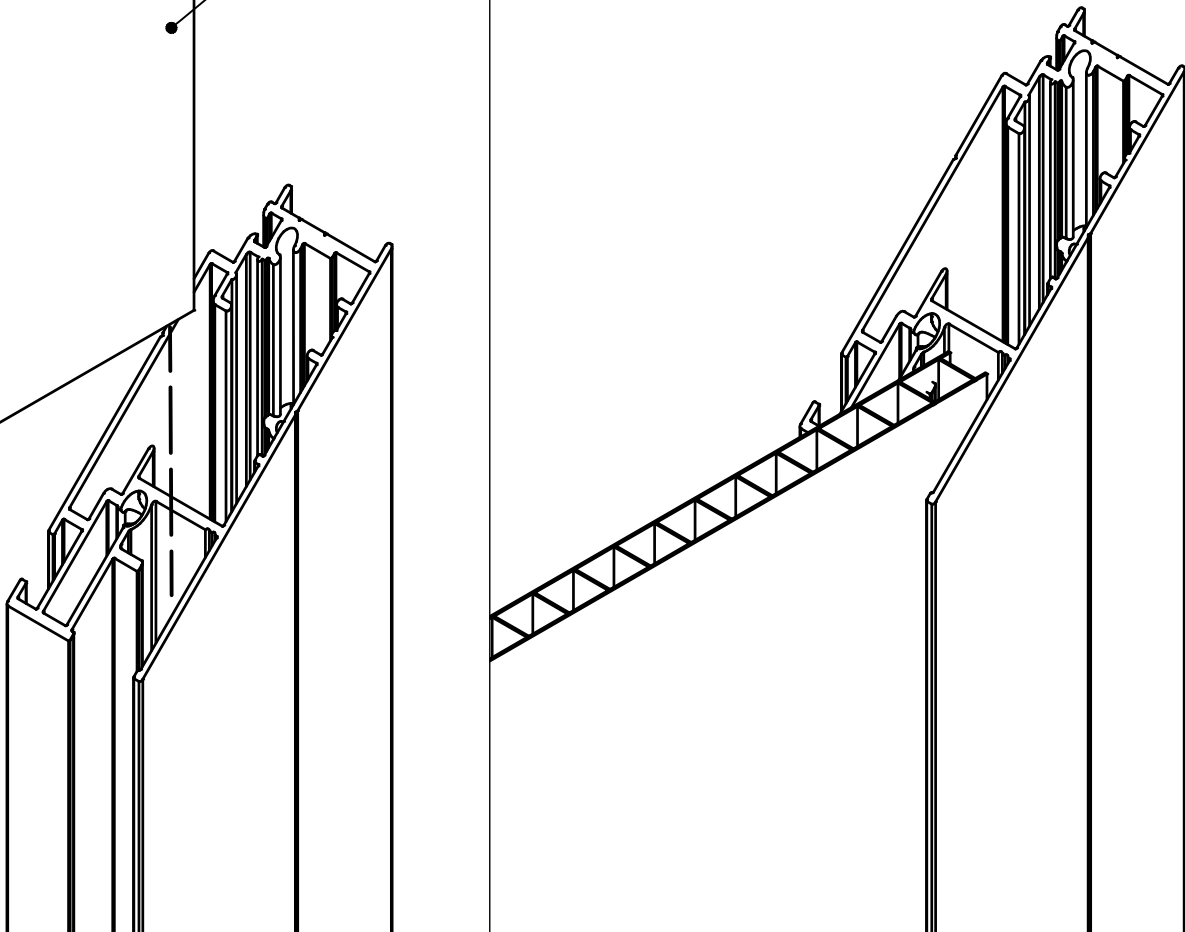


A

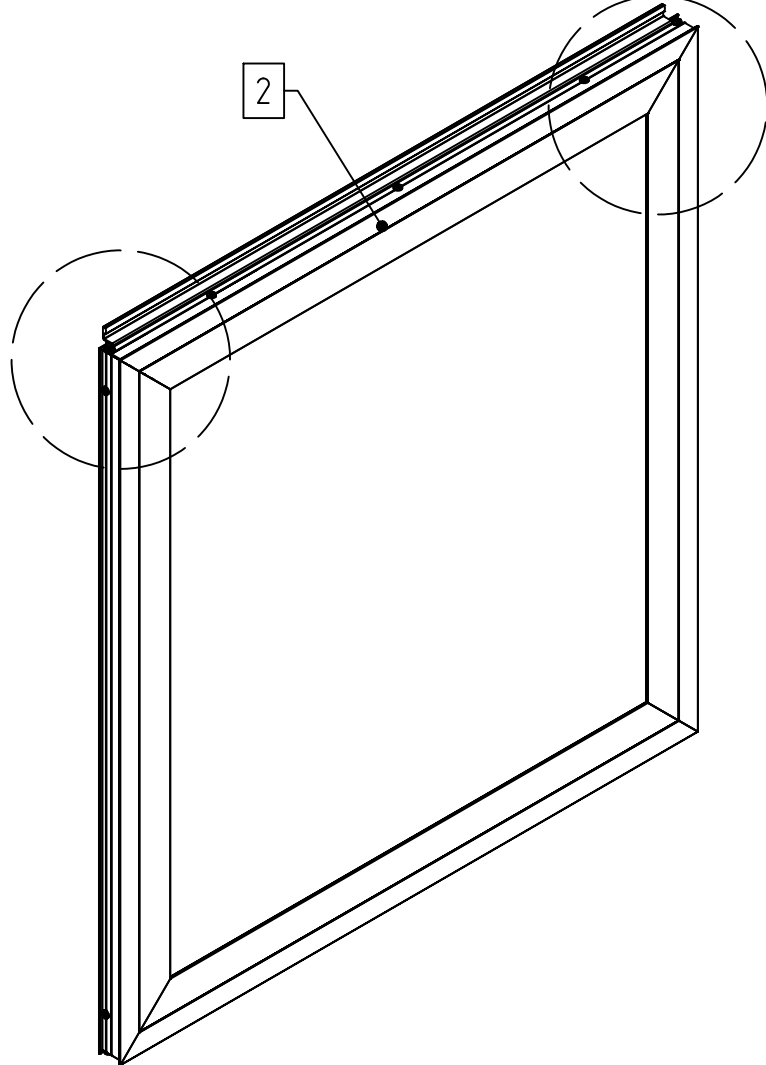
16



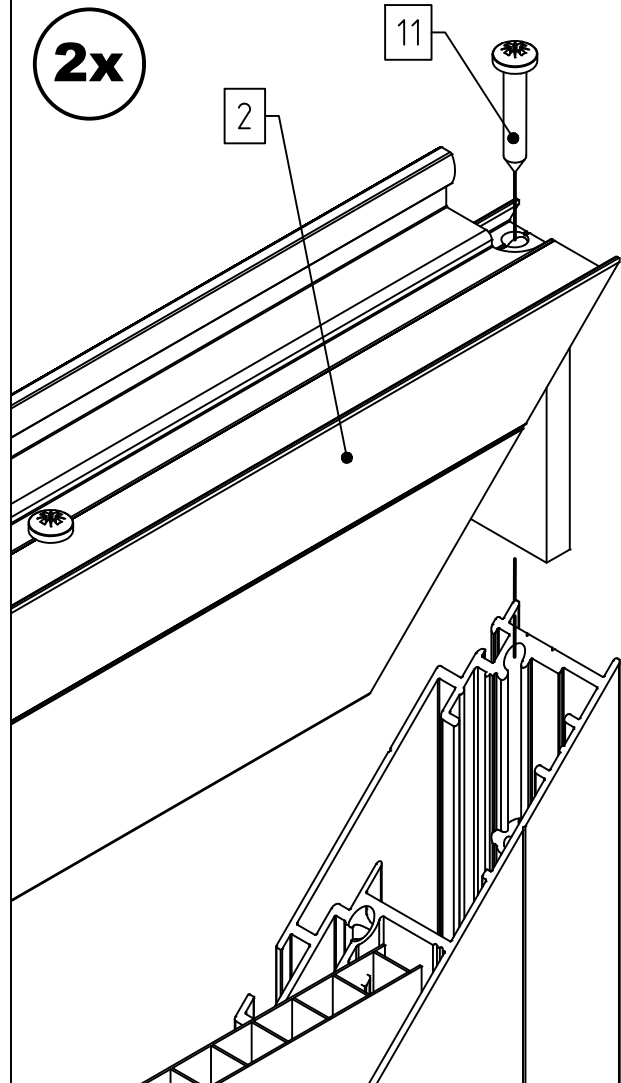
16



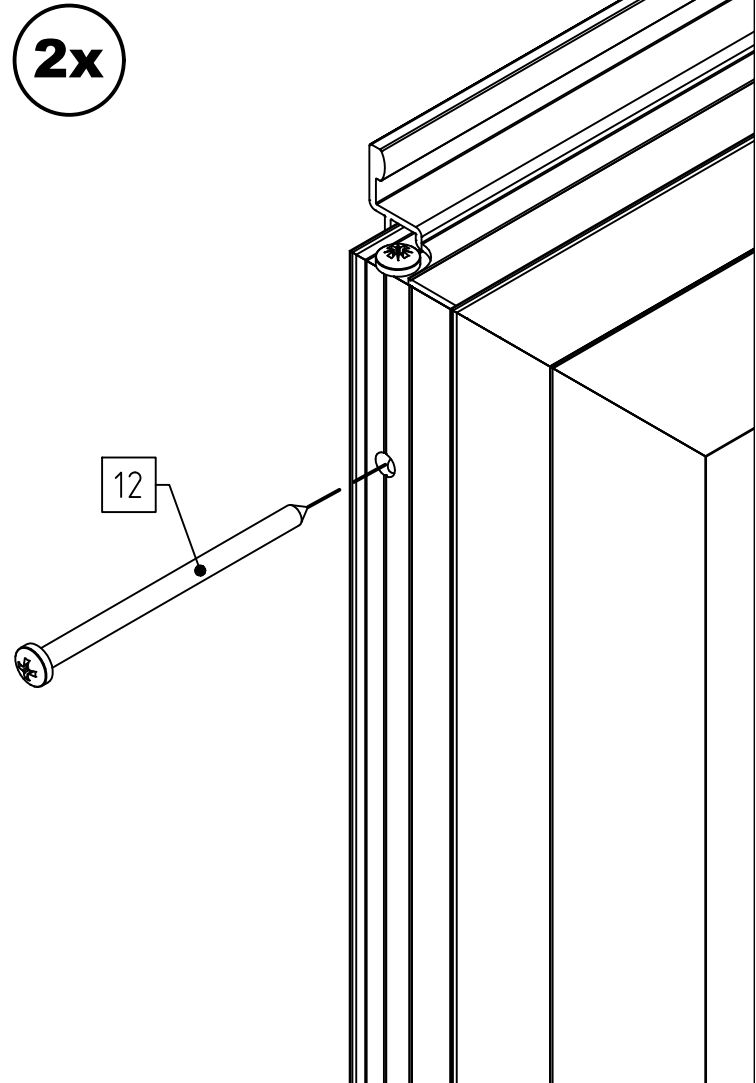
A

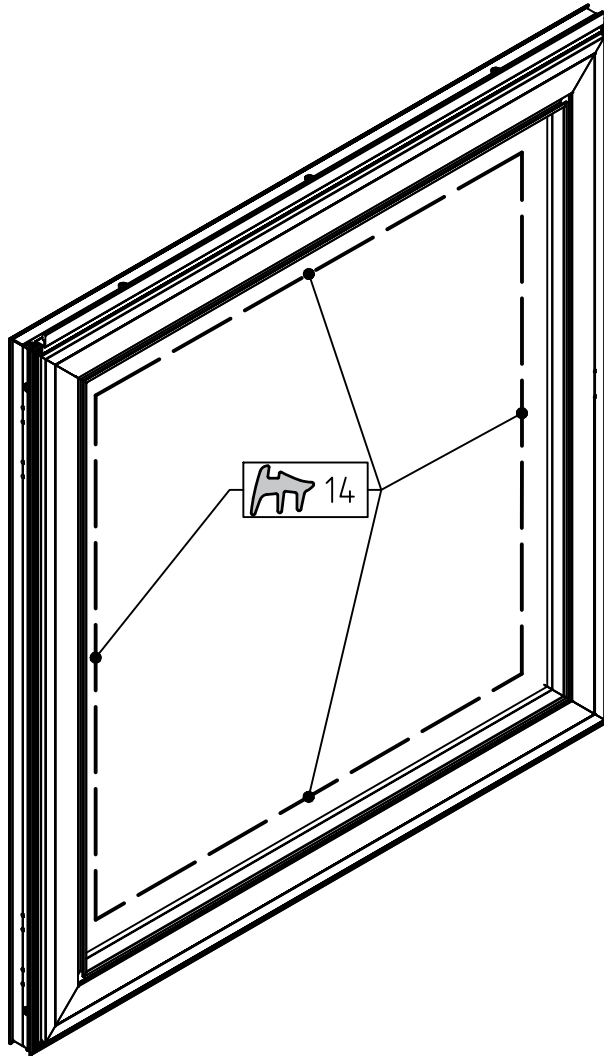


2x

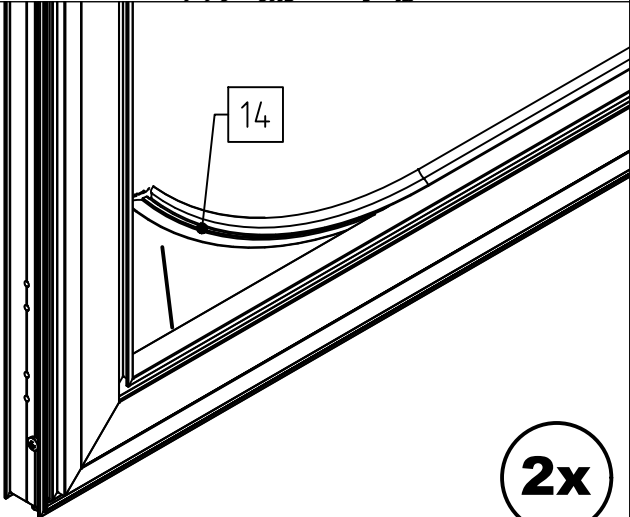
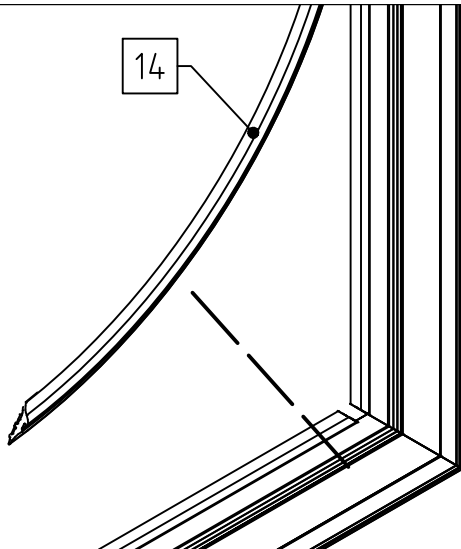


2x



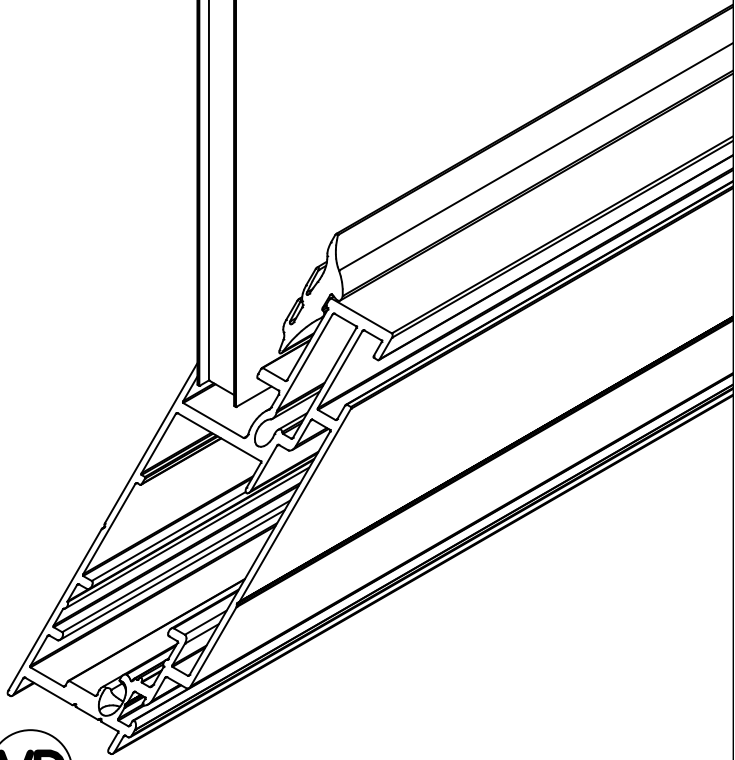


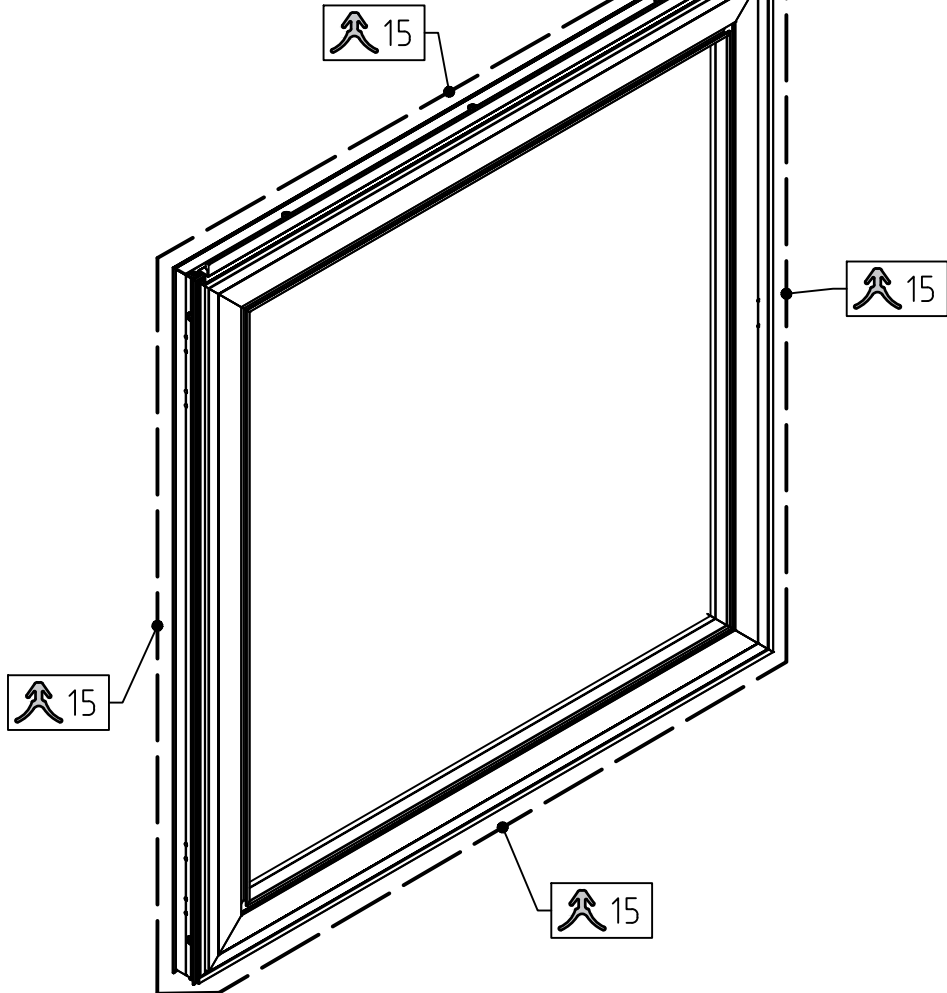
2x



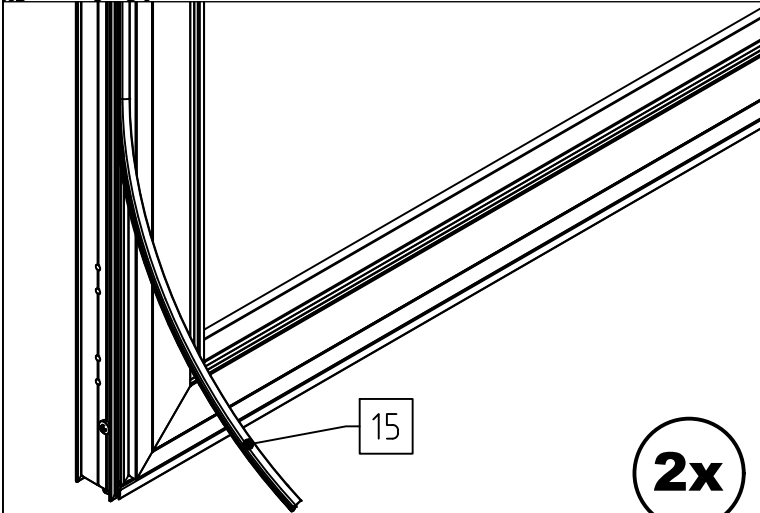
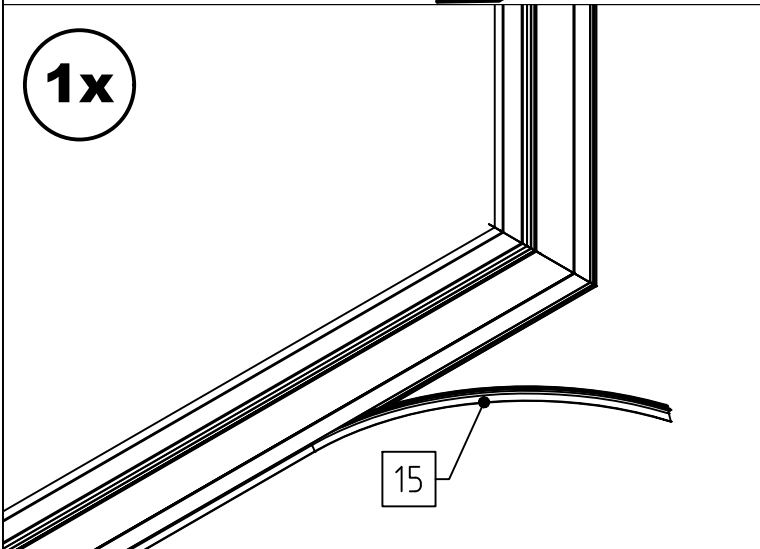
2x

VD



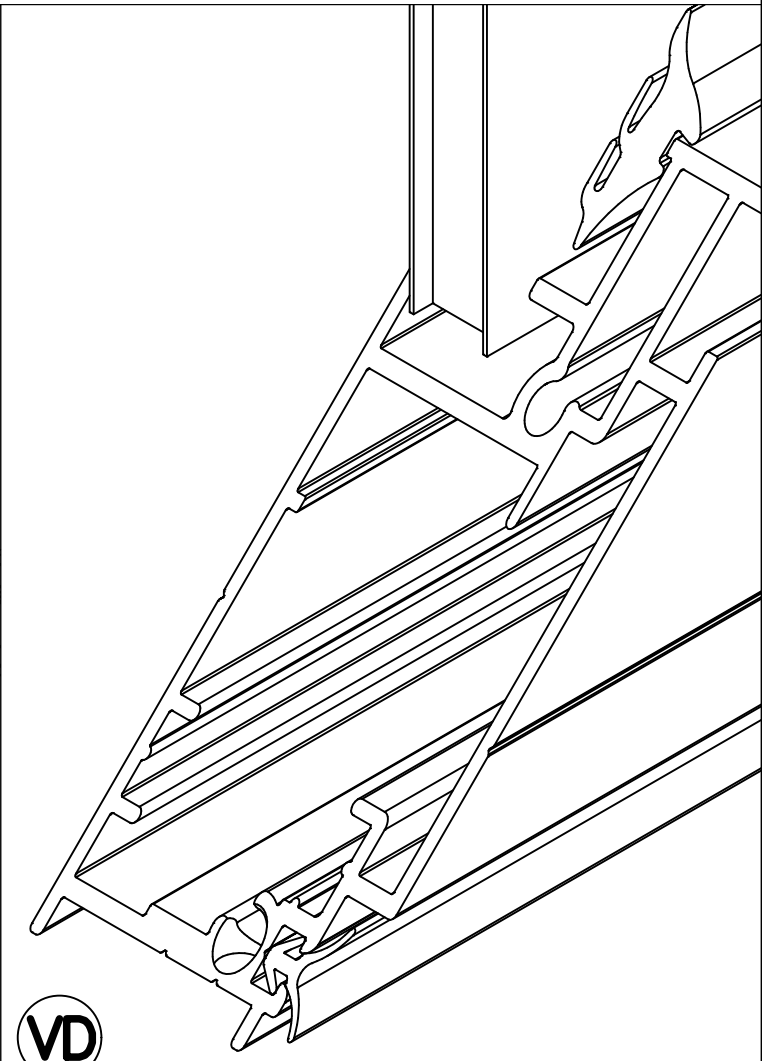


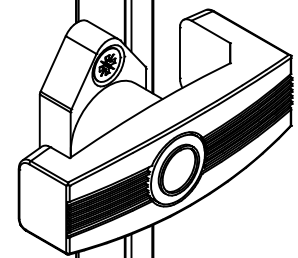
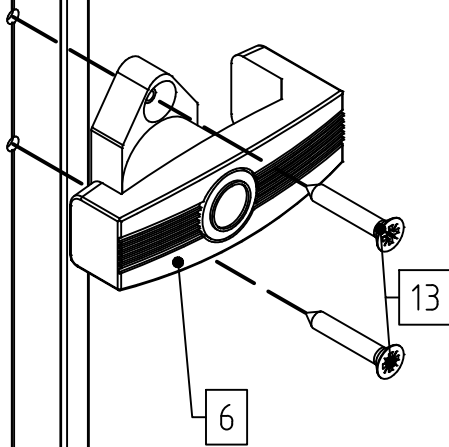
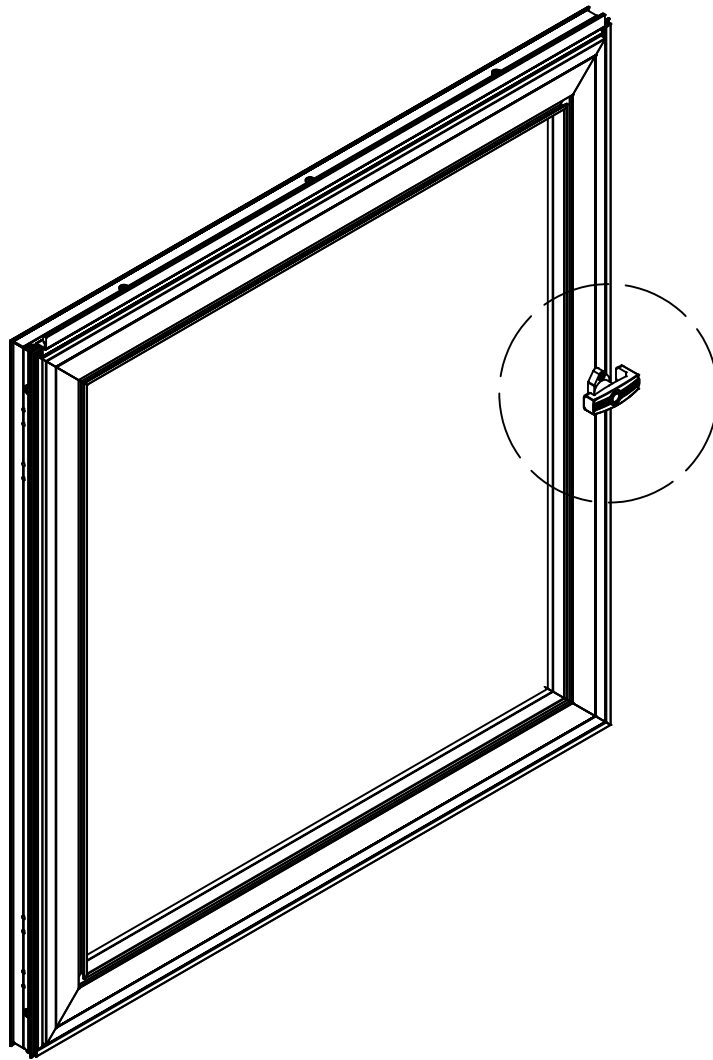
1x



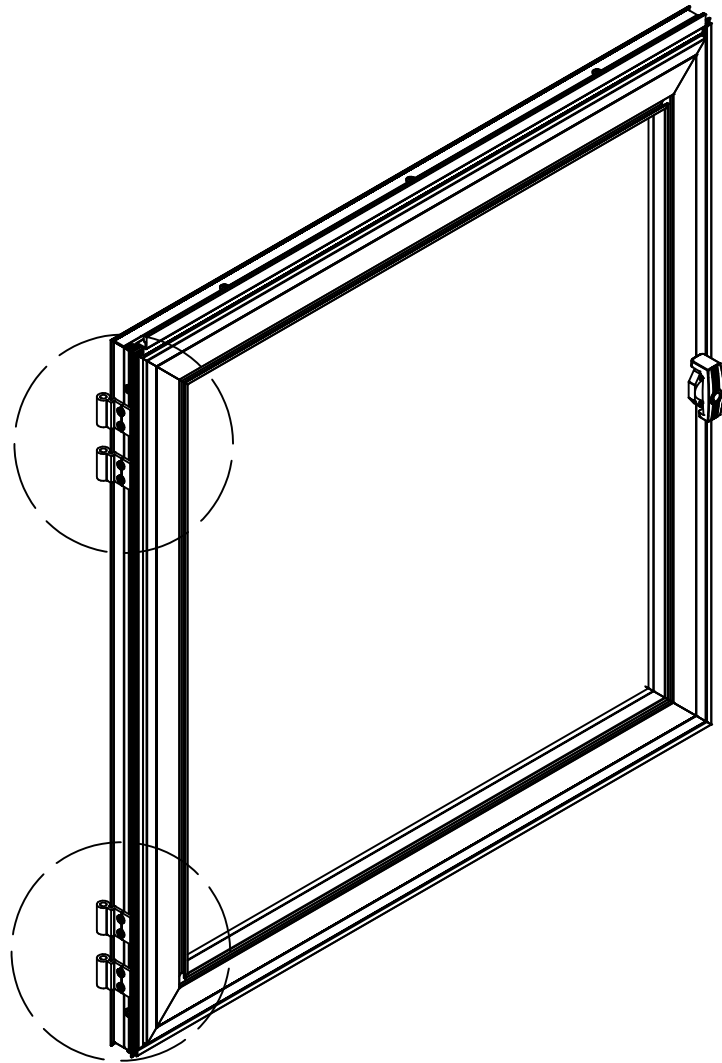
2x

VD

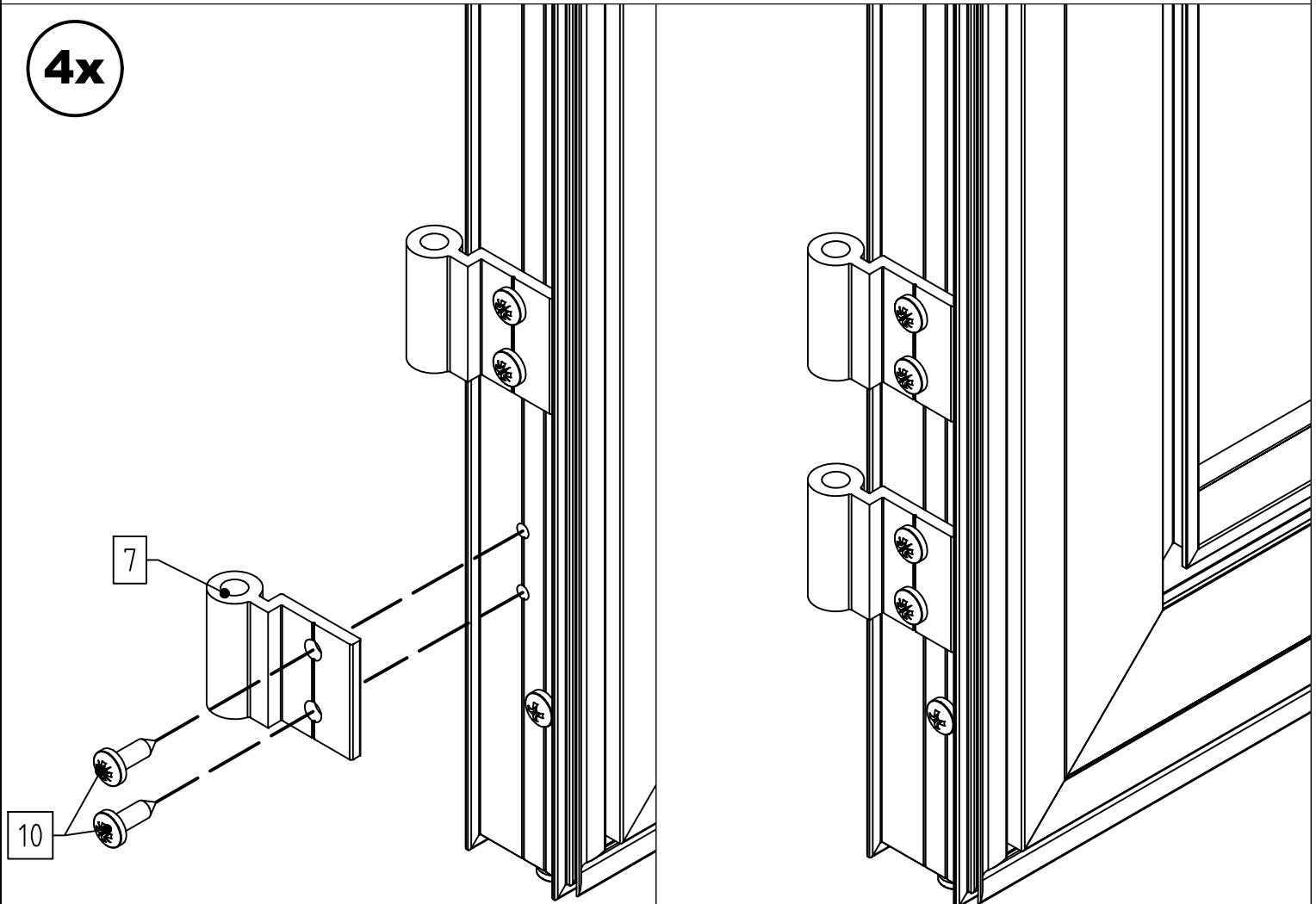




1

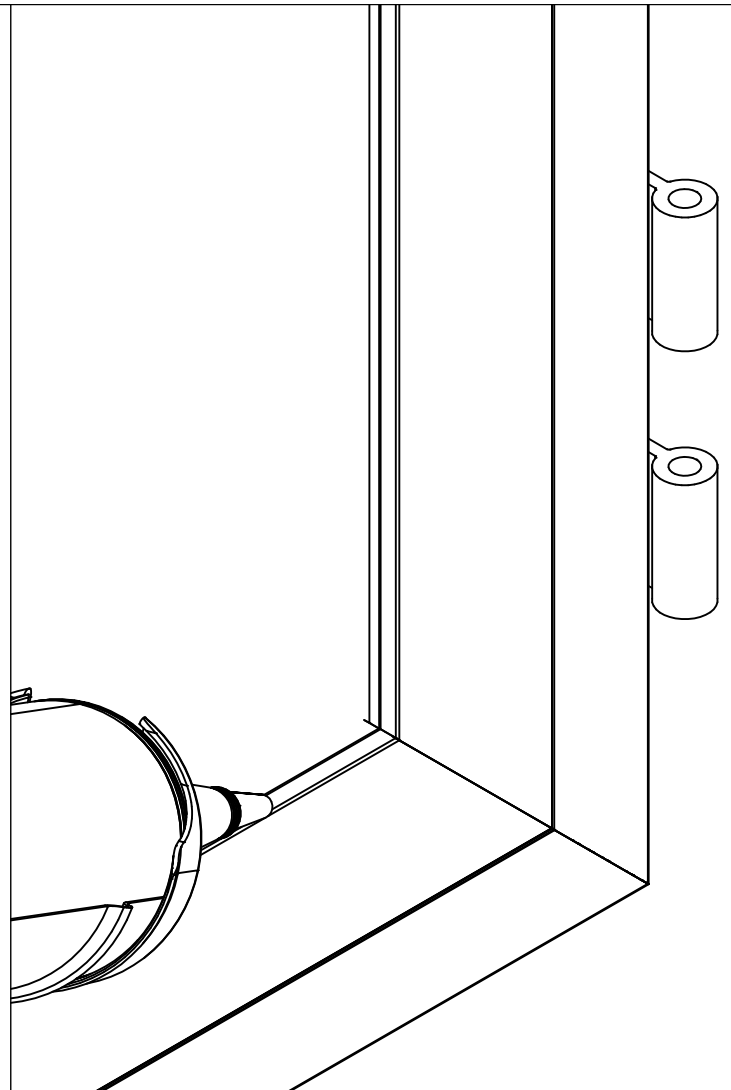
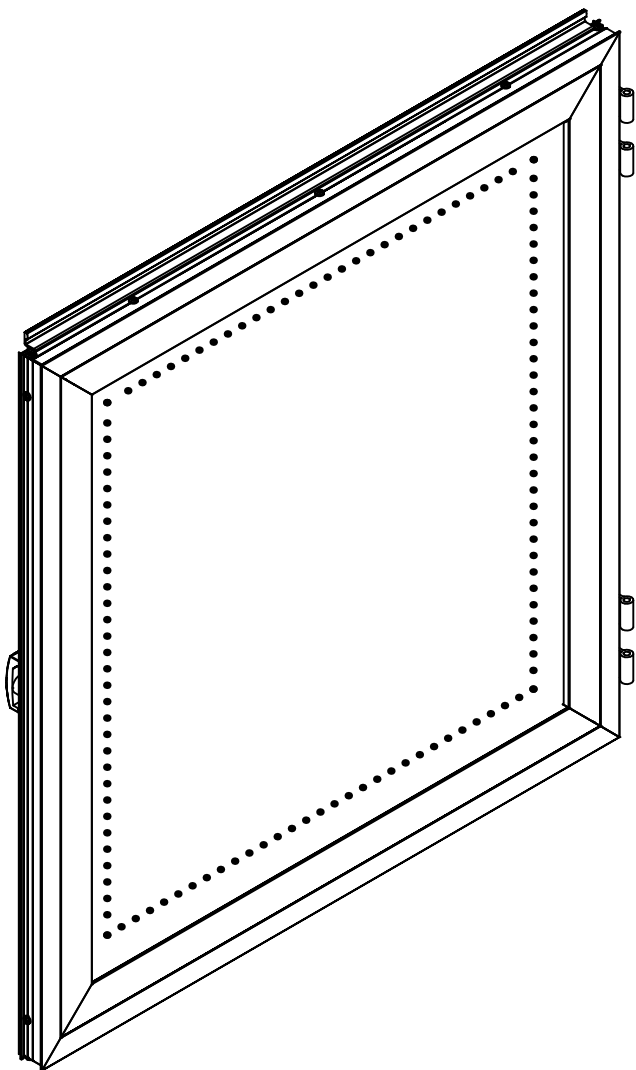
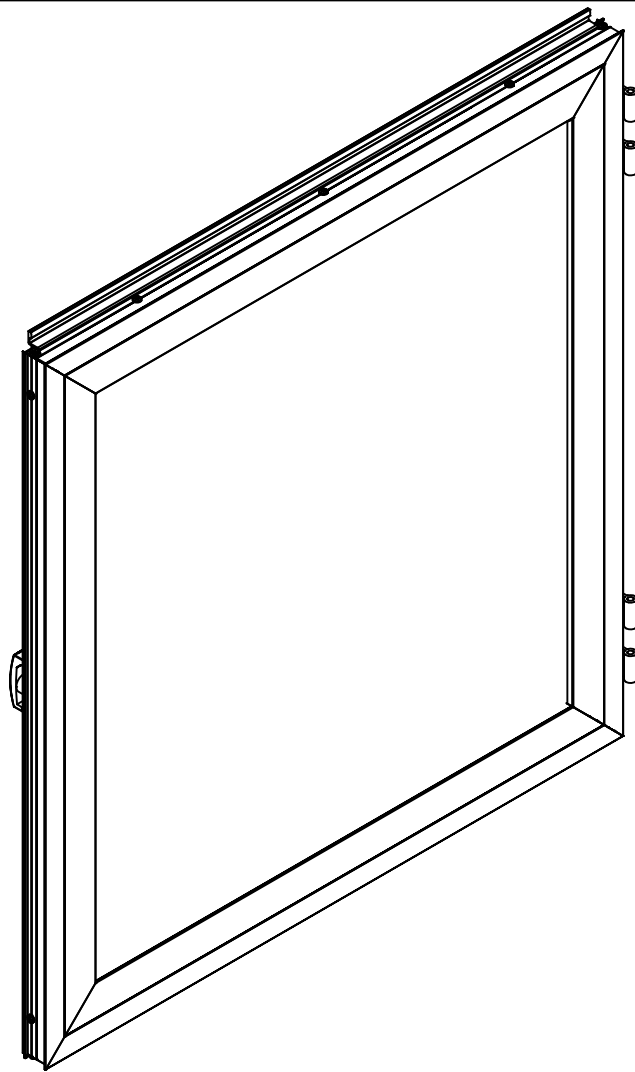
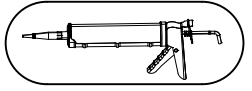


4x



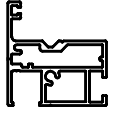
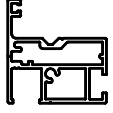
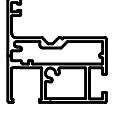
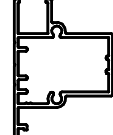
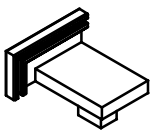
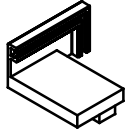
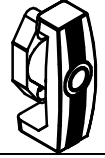
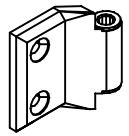
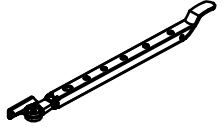
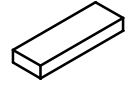
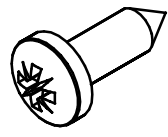
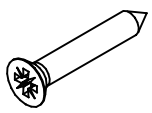


A



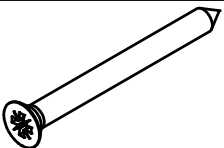
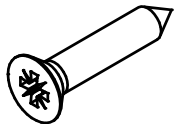
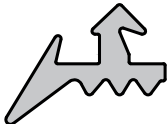

STÜCKLISTE

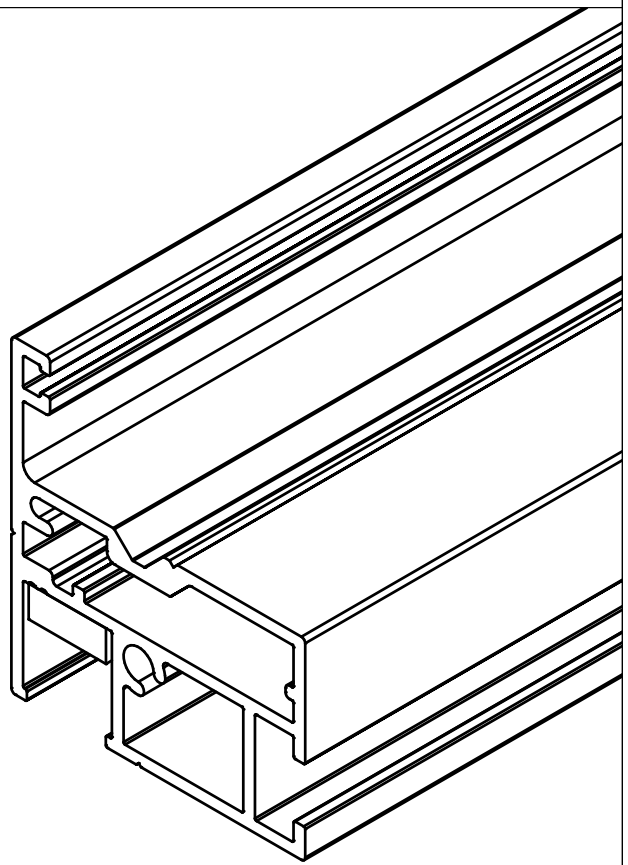
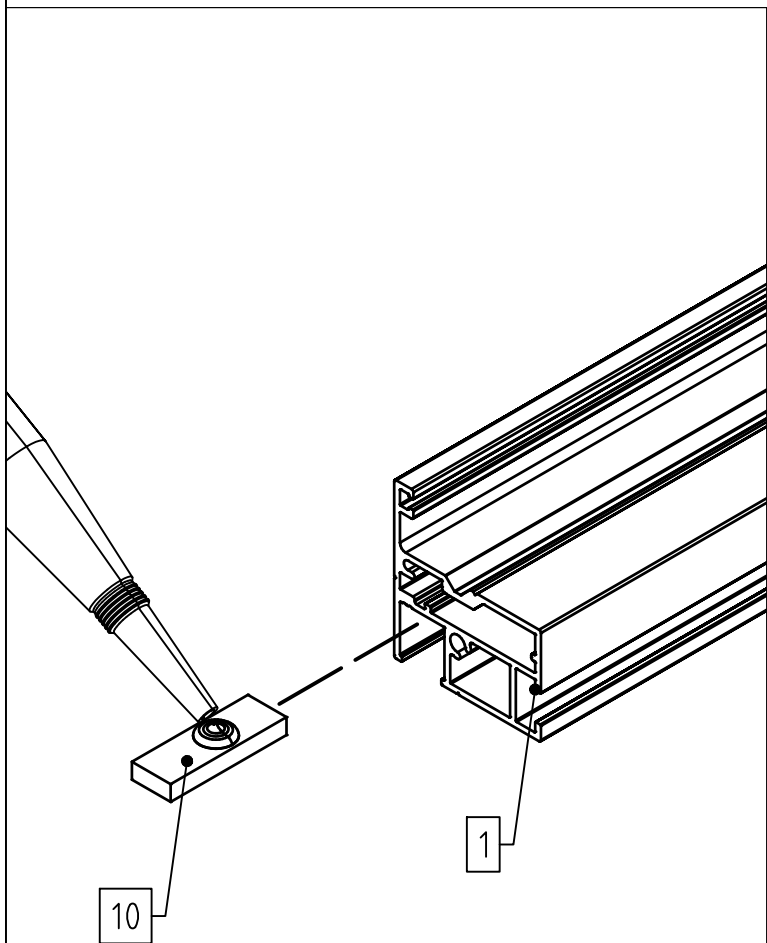
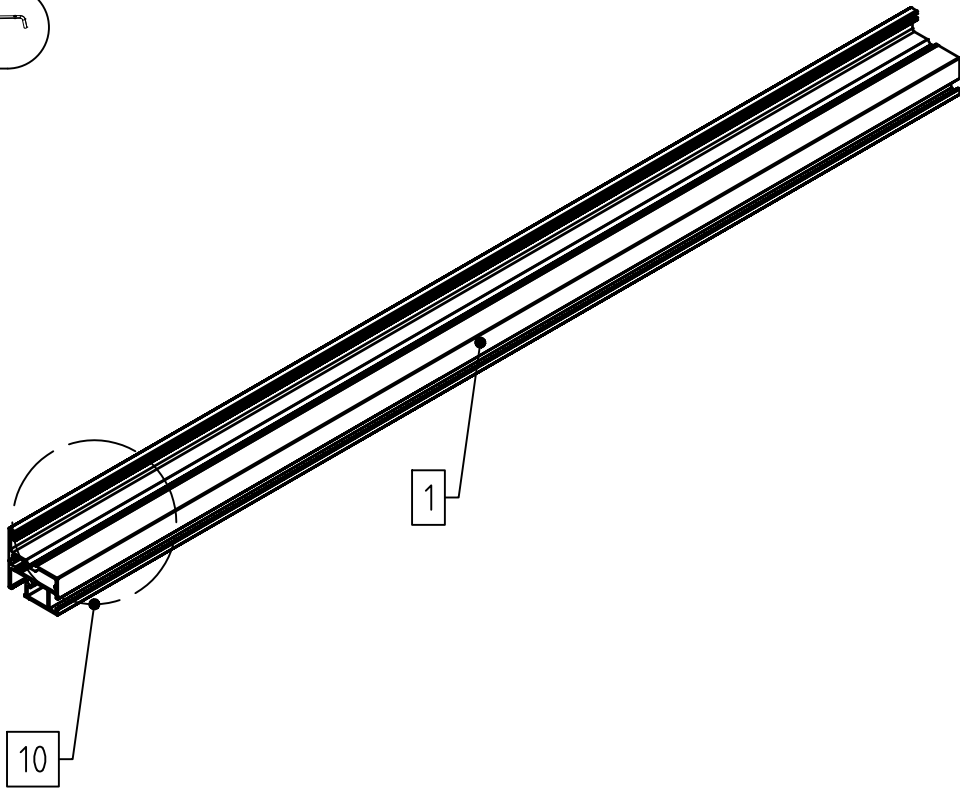
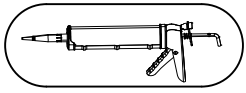
Rückwandfenster Lilie

Pos.	Abbildung	Art.-Nr.	Bezeichnung	Anzahl	Bemerkung
1		P080-02-01-00-04-1	Türflügelprofil 10mm oben	1	700 mm
2		P080-04-01-00-04-1	Türflügelprofil 10 mm links (Vorreiber)	1	1187 mm
3		P080-05-01-00-04-1	Türflügelprofil 10 mm rechts (Scharnier)	1	1187 mm
4		P081-01-01-00-04-1	Querriegel 10 mm unten (Aufsteller)	1	700 mm
5		9999000011	Eckverbinder Türflügel rechts	1	
6		9999000009	Eckverbinder Türflügel links	1	
7		9999000023	Vorreiber	1	
8		9999000358	Scharnieroberteil (inkl. Buchsen)	2	
9		9999000390	Fensteraufsteller	1	
10		9999000672	Verglasungsklotz 30 x 10 x 4 mm (aus Kömacell)	2	
11		9999000144	Linsenkopfschraube 4,2 x 13	2	DIN 7981
12		9999000152	Senkkopfschraube 3,5 x 22	2	DIN 7982

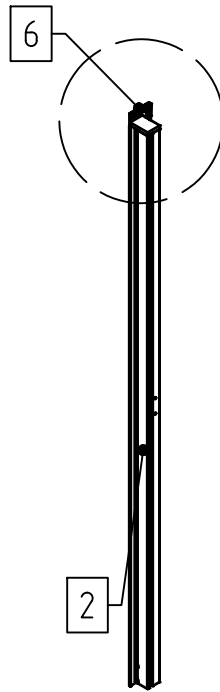
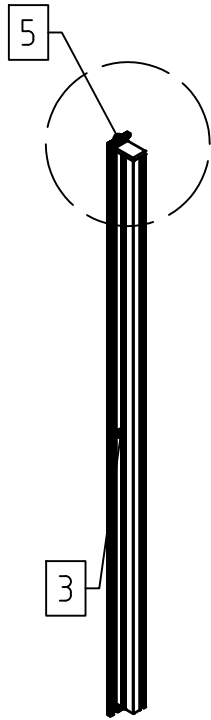
STÜCKLISTE

Rückwandfenster Lilie

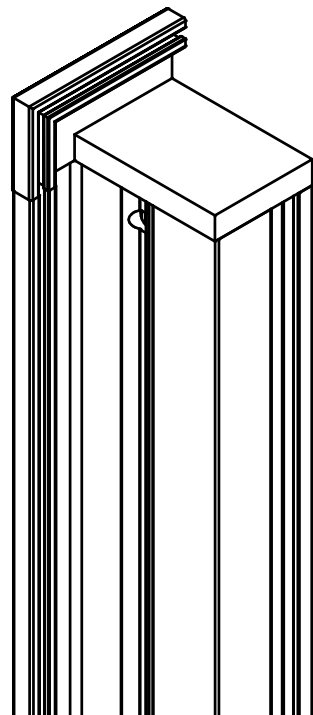
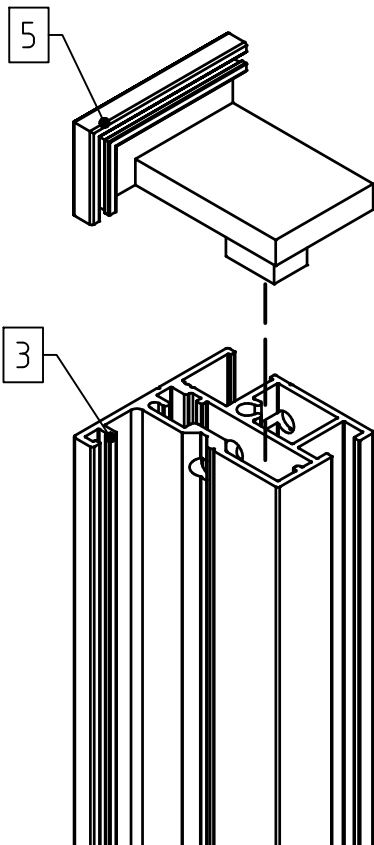
Pos.	Abbildung	Art.-Nr.	Bezeichnung	Anzahl	Bemerkung
13		9999000160	Senkkopfschraube 4,2 x 45	6	DIN 7982
14		9999000163	Senkkopfschraube 4,8 x 25	4	DIN 7982
15		9999000376	Sprossendichtung 2 mm	4,5 lfdm	
16			PC-Hohlkammerplatte 724x1130mm	1	
17					
18					
19					
20					
21					
22					
23					
24					



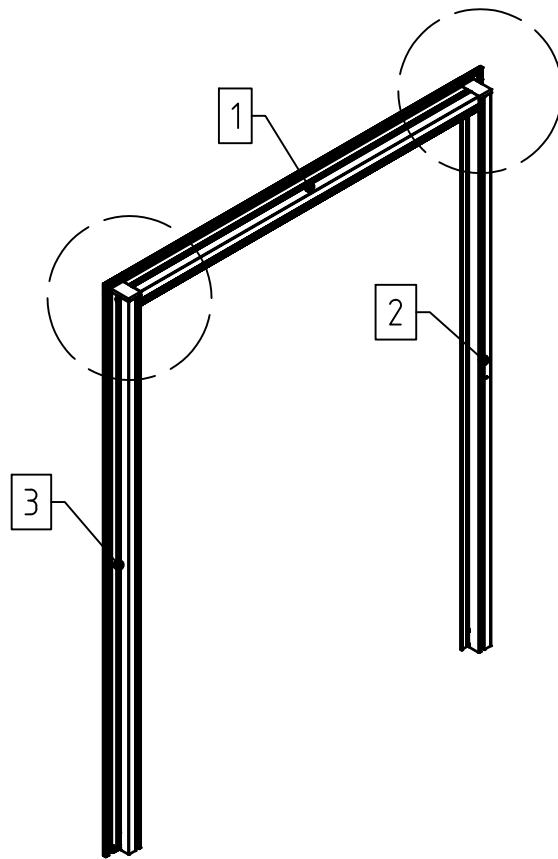
1



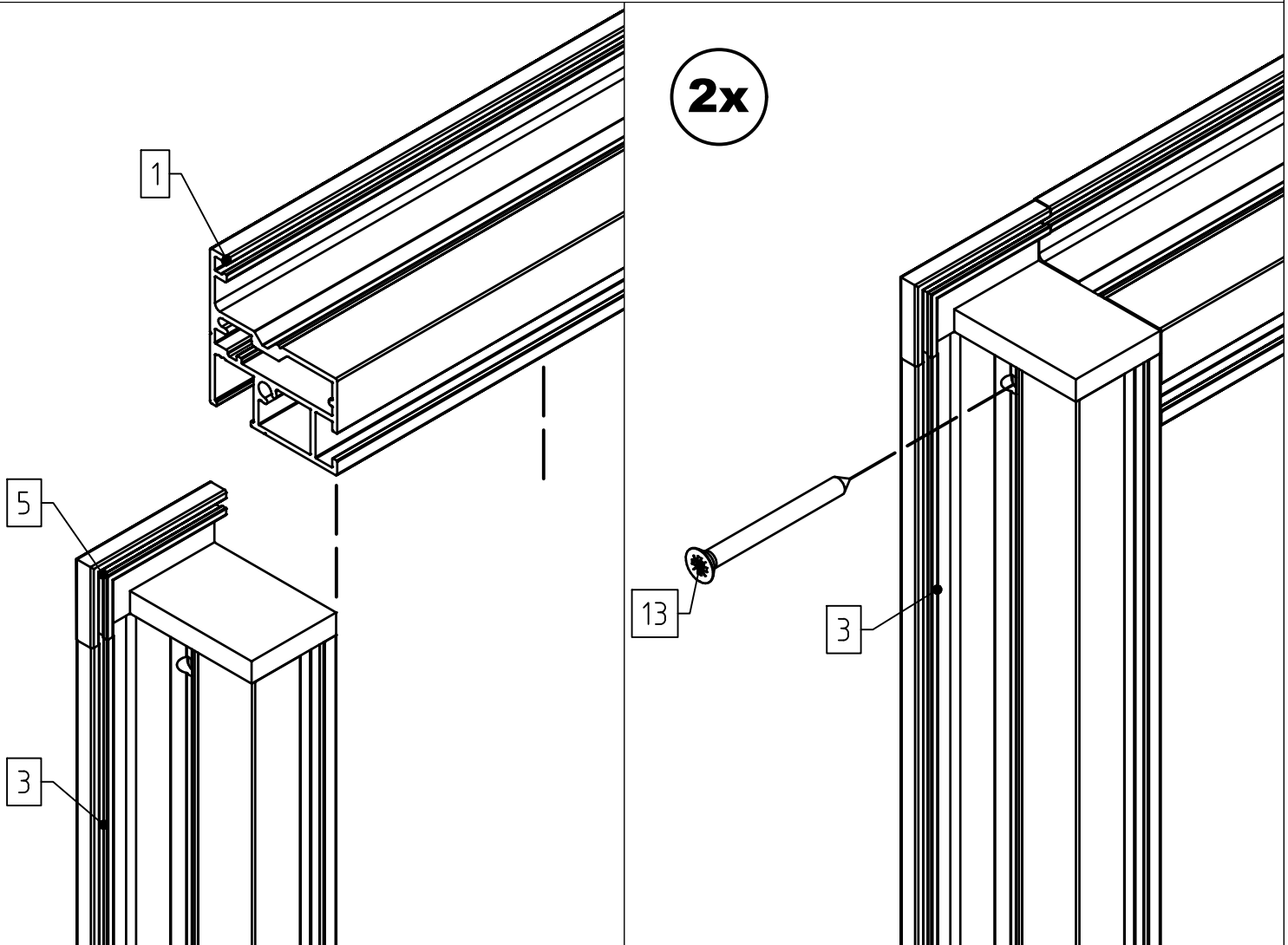
2x

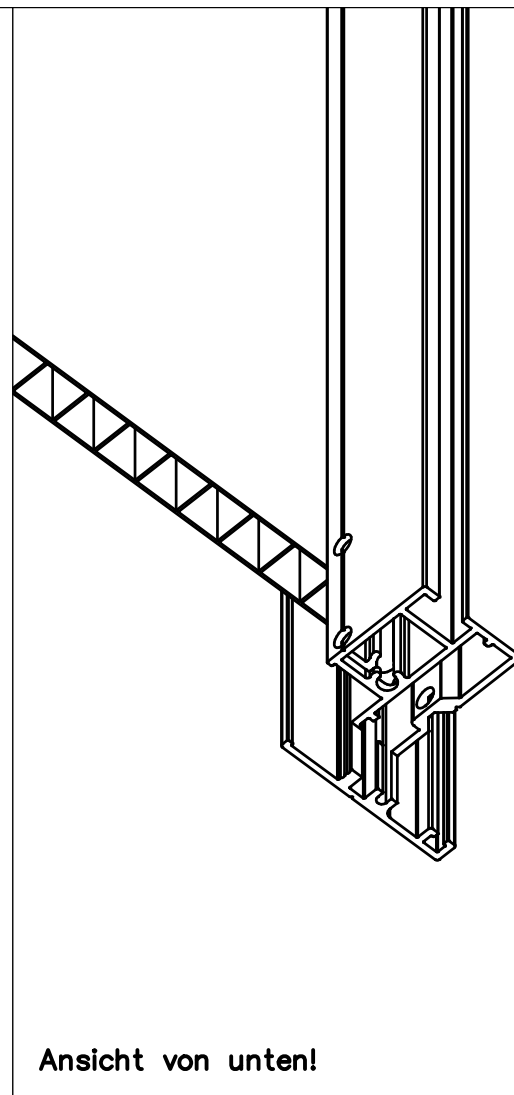
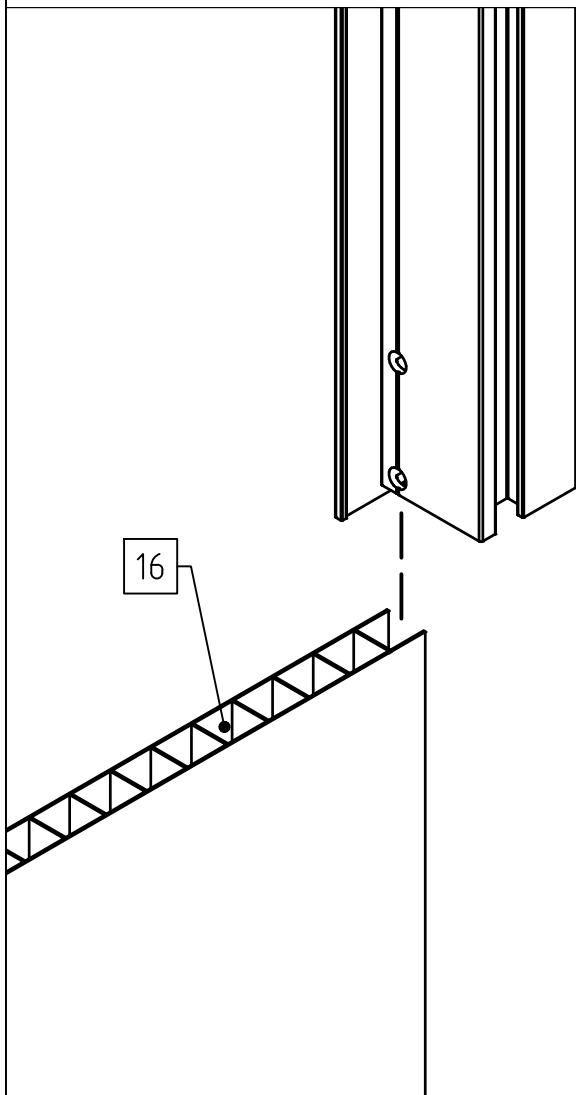
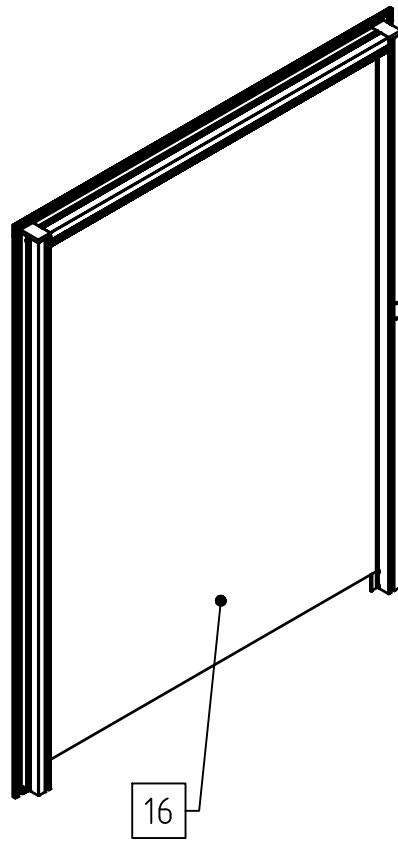


1

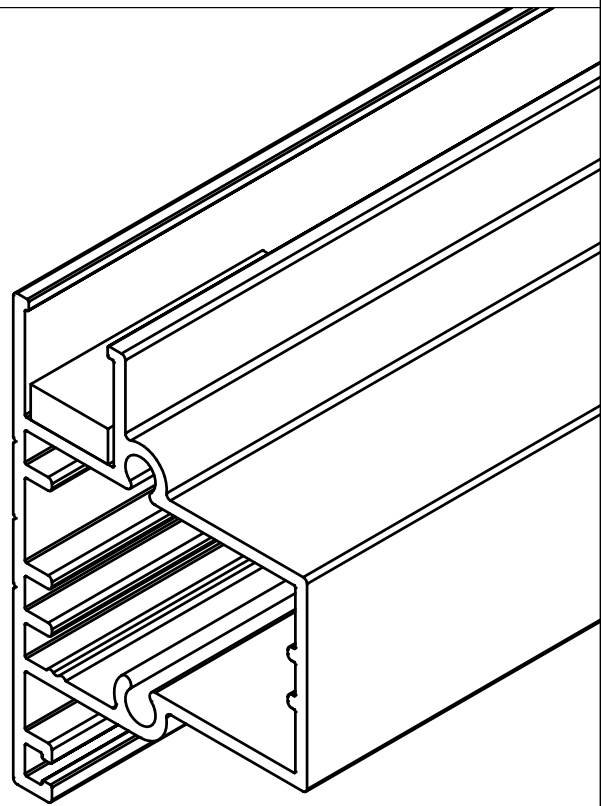
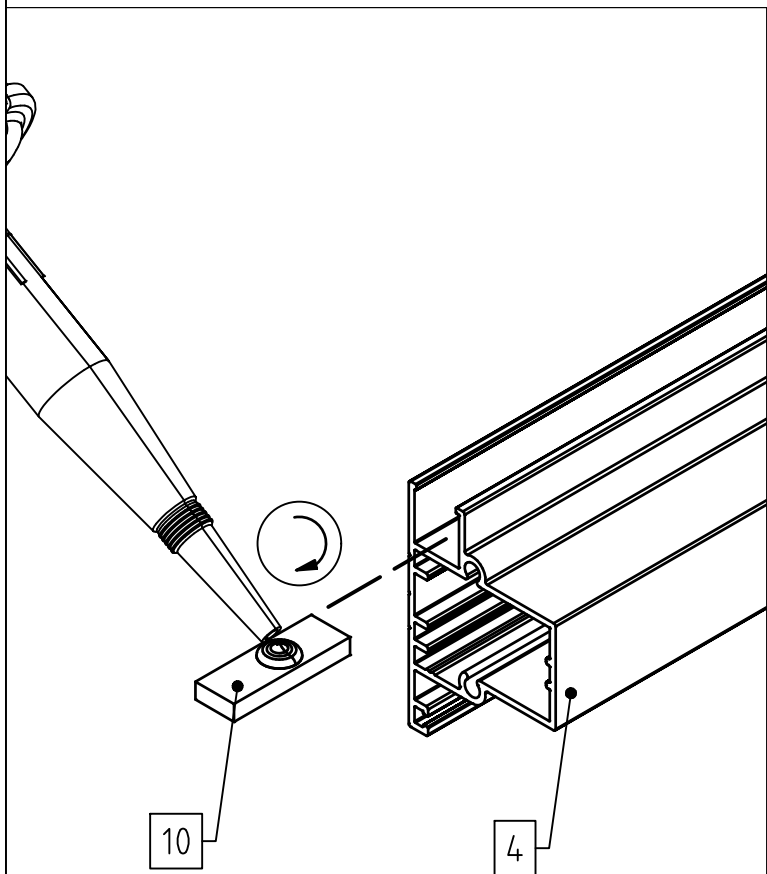
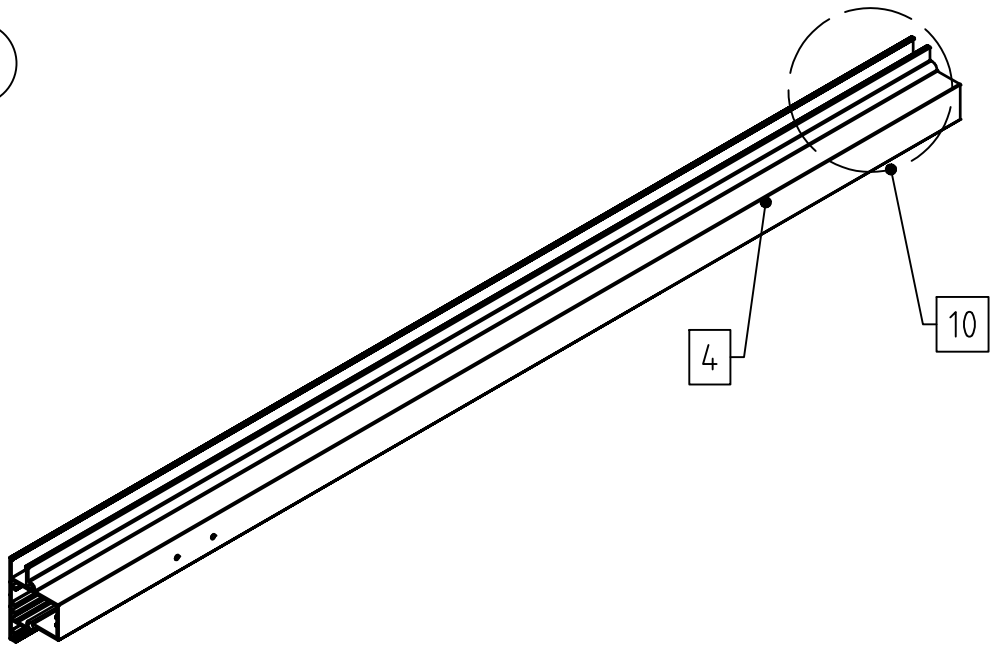
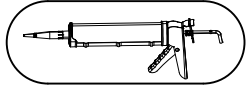


2x

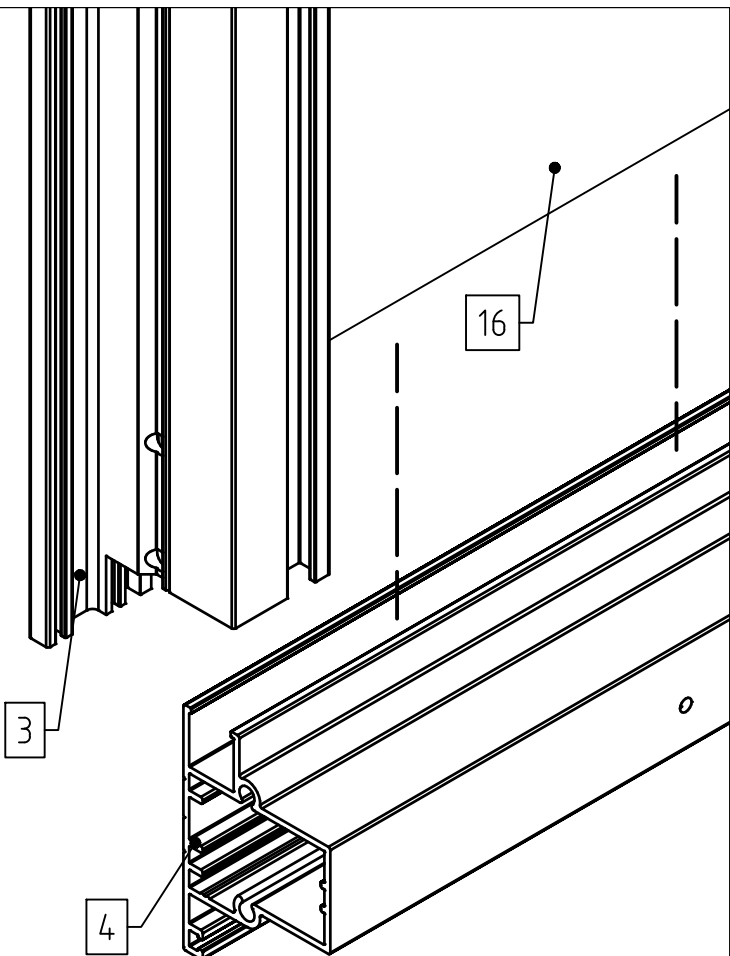
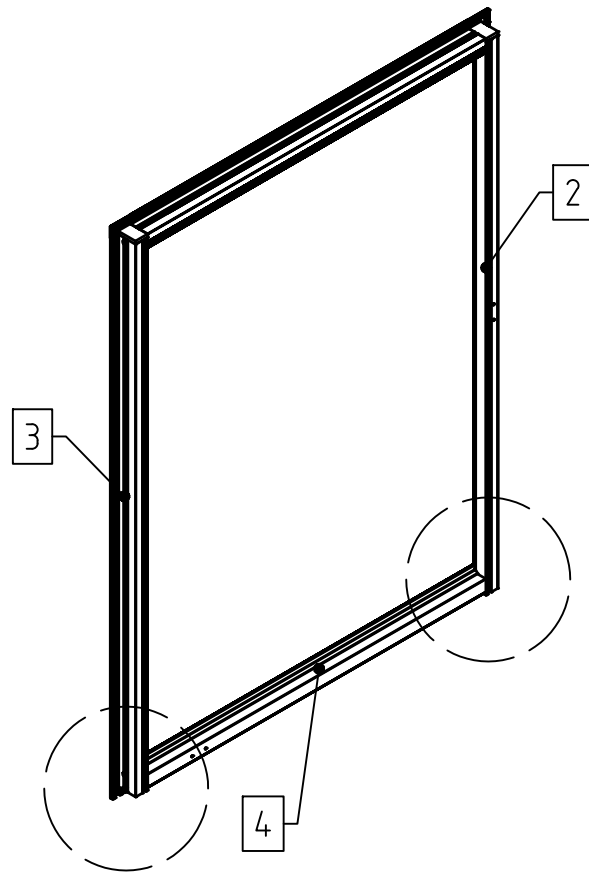




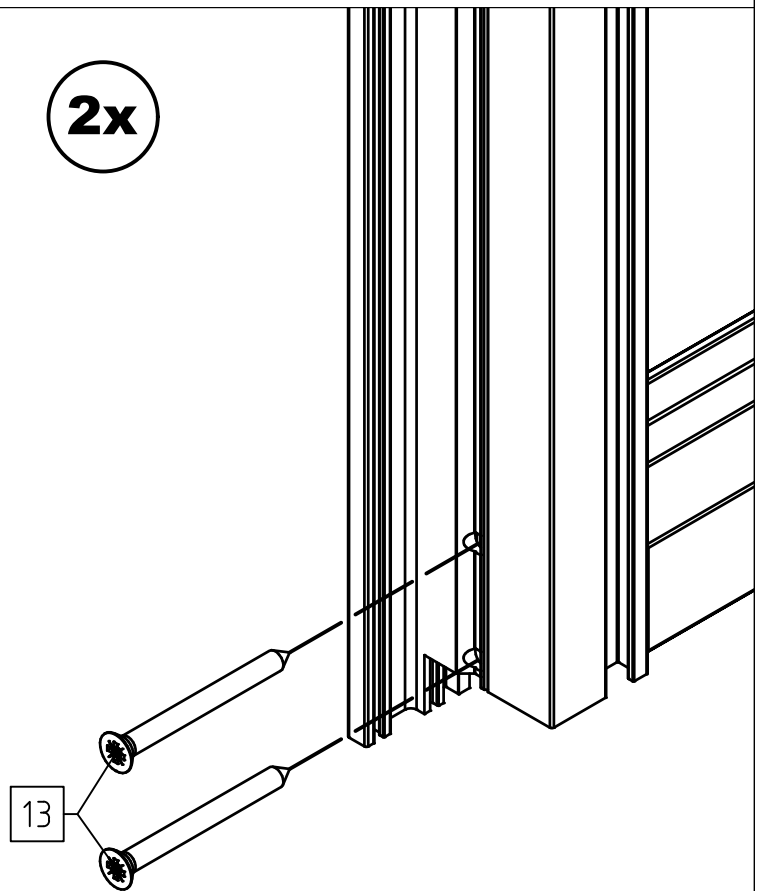
Ansicht von unten!

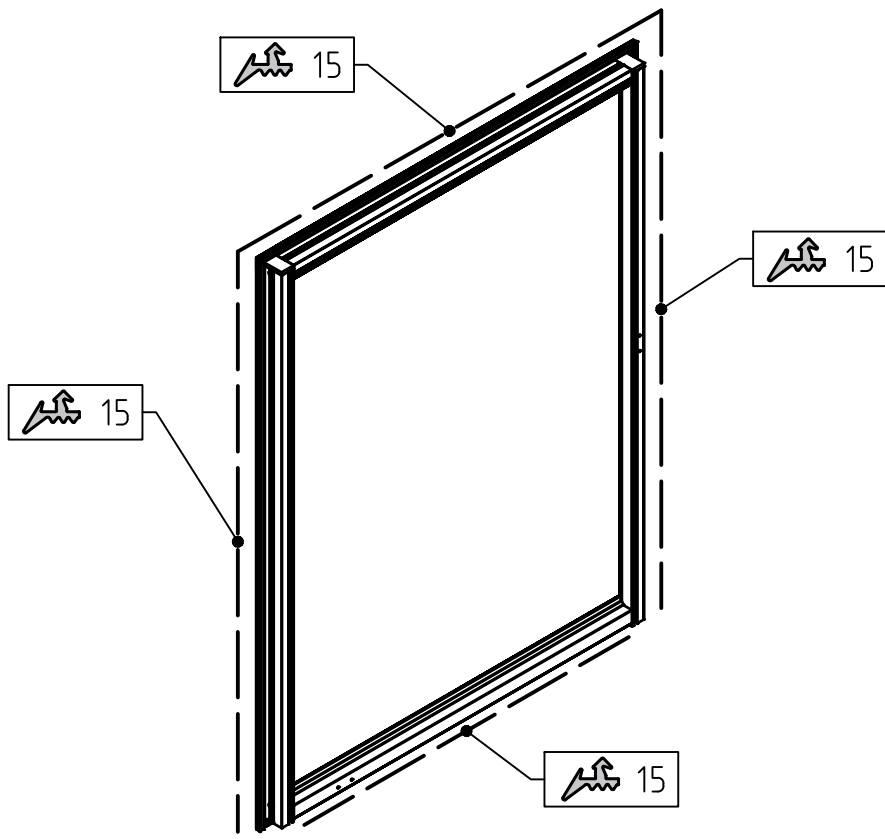


1

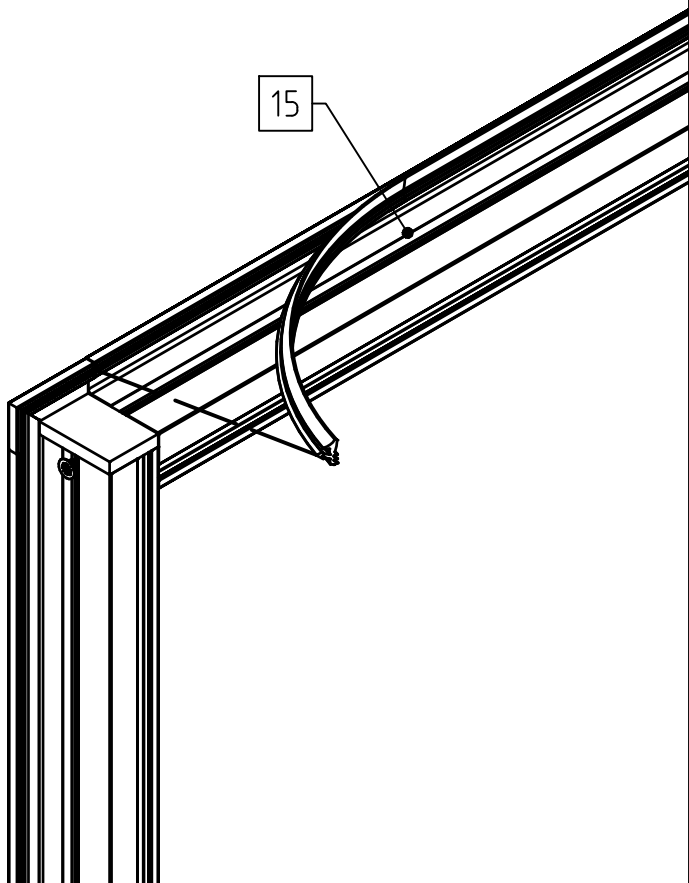


2x

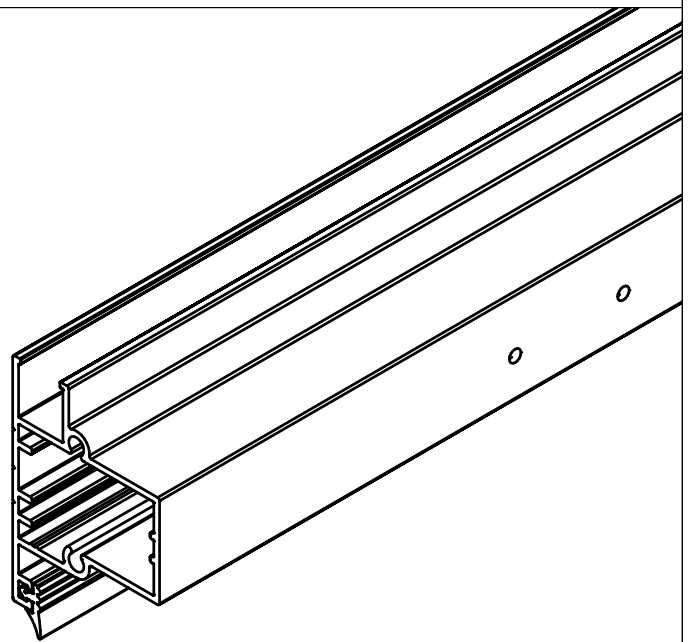




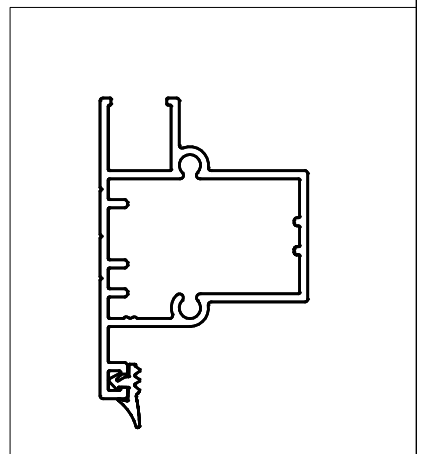
4x

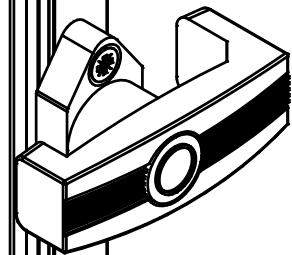
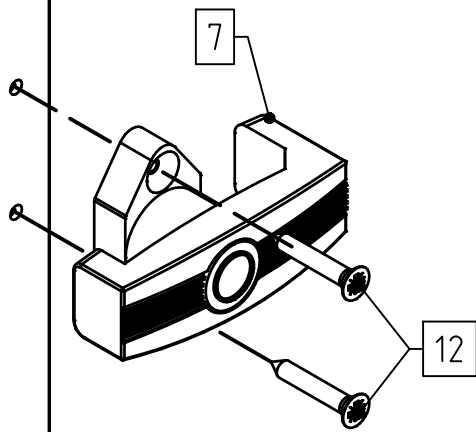
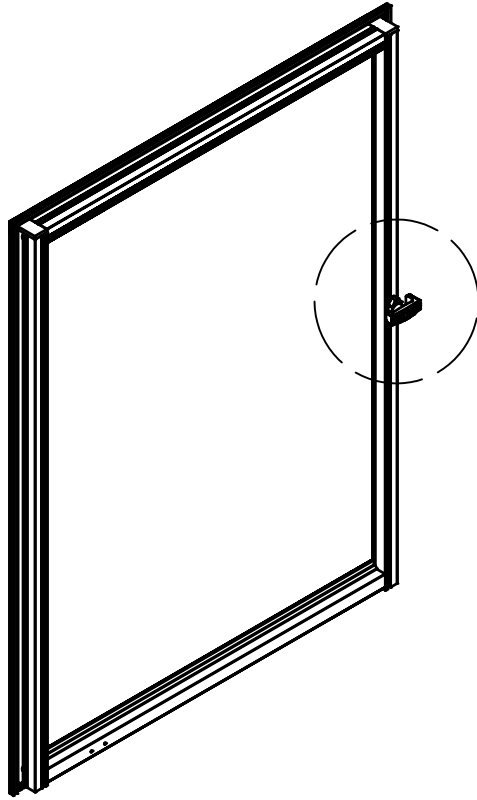


15

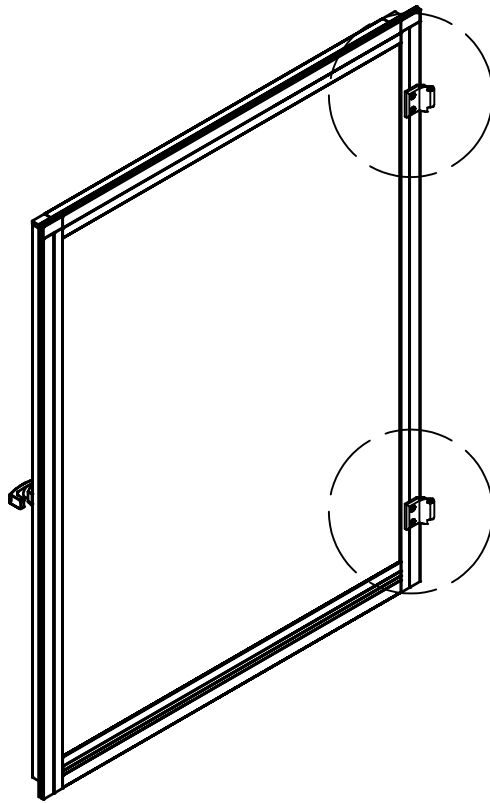


VD

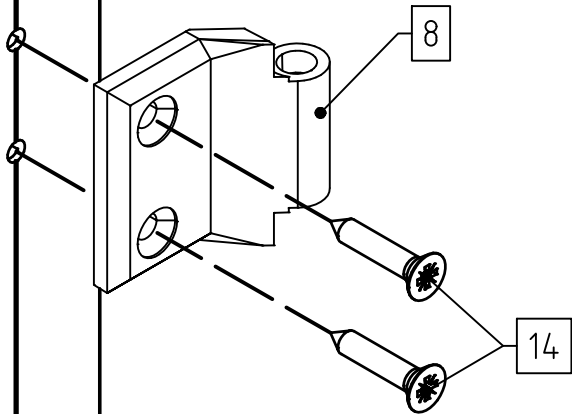




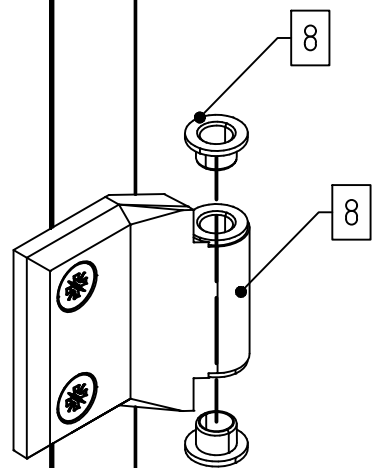
A



2x

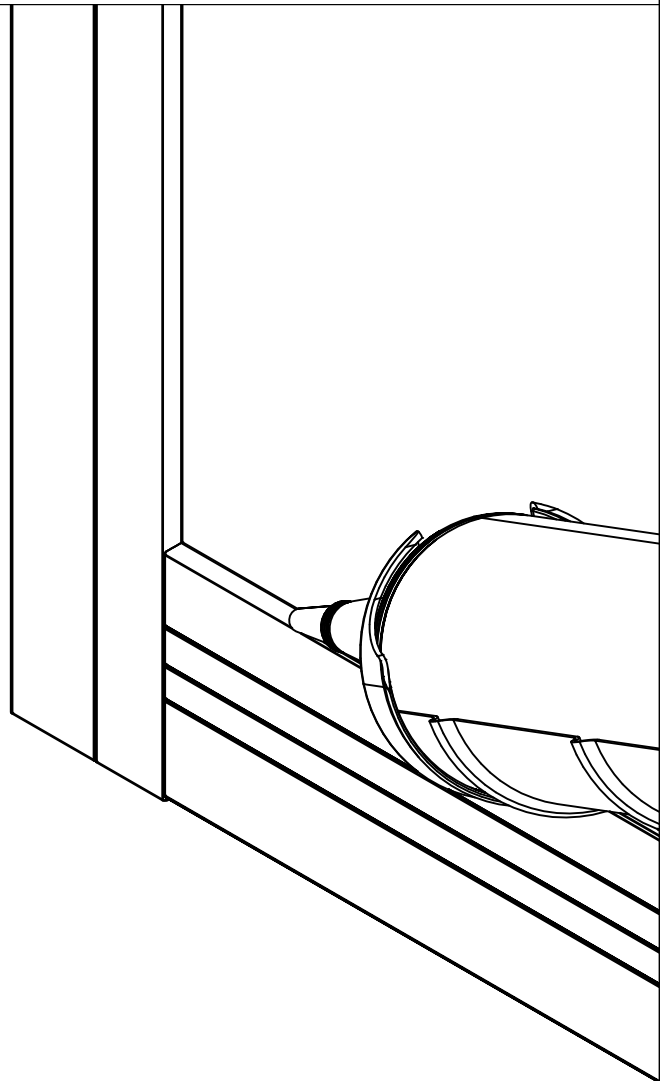
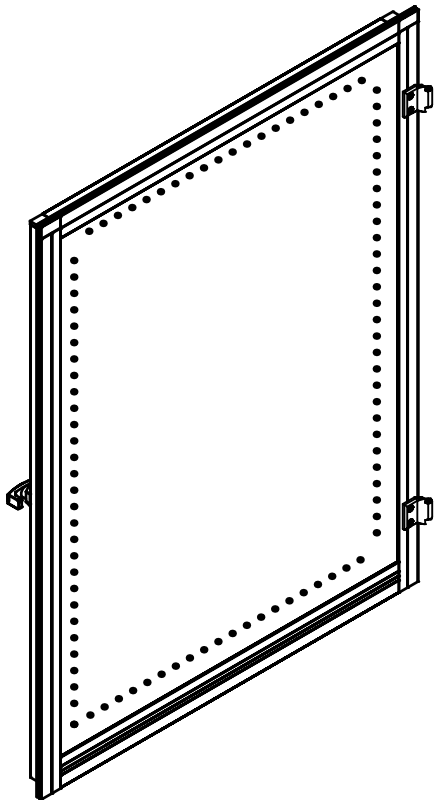
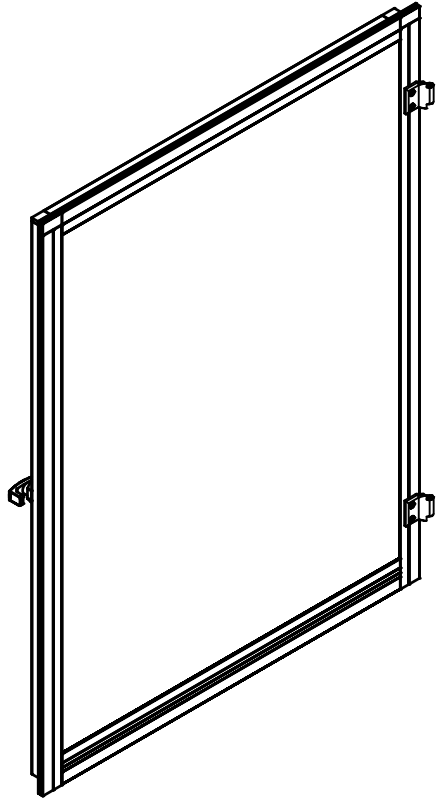
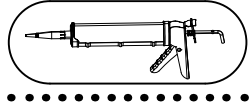


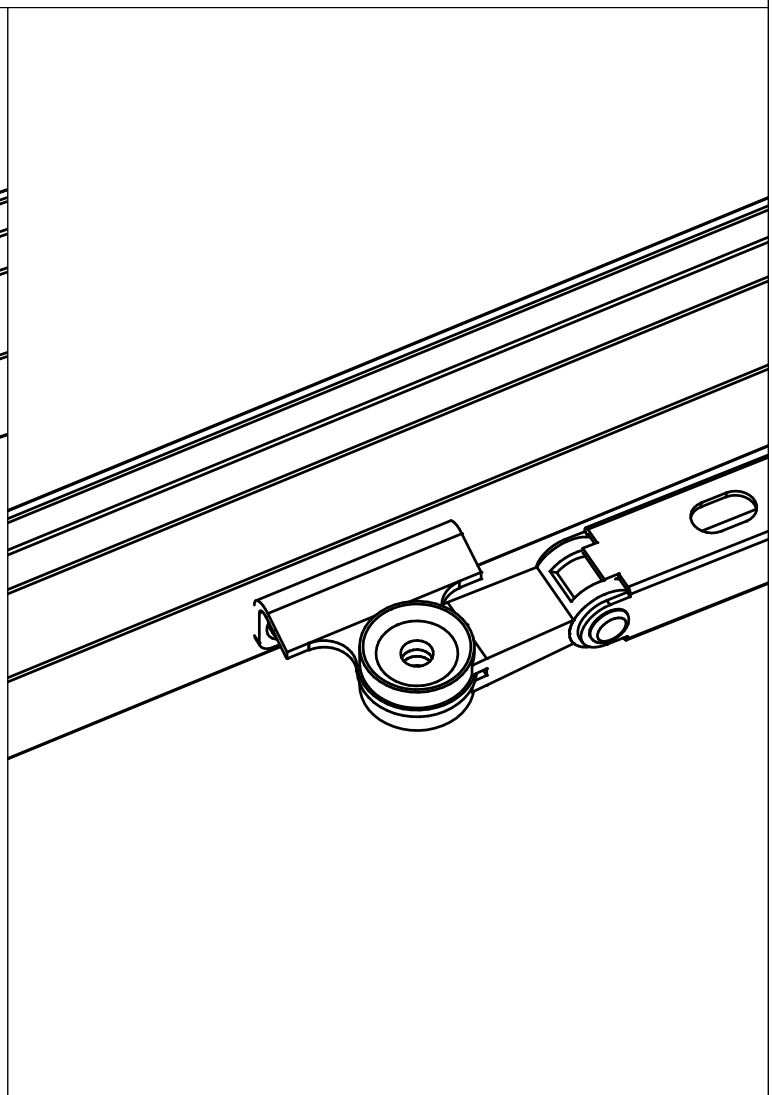
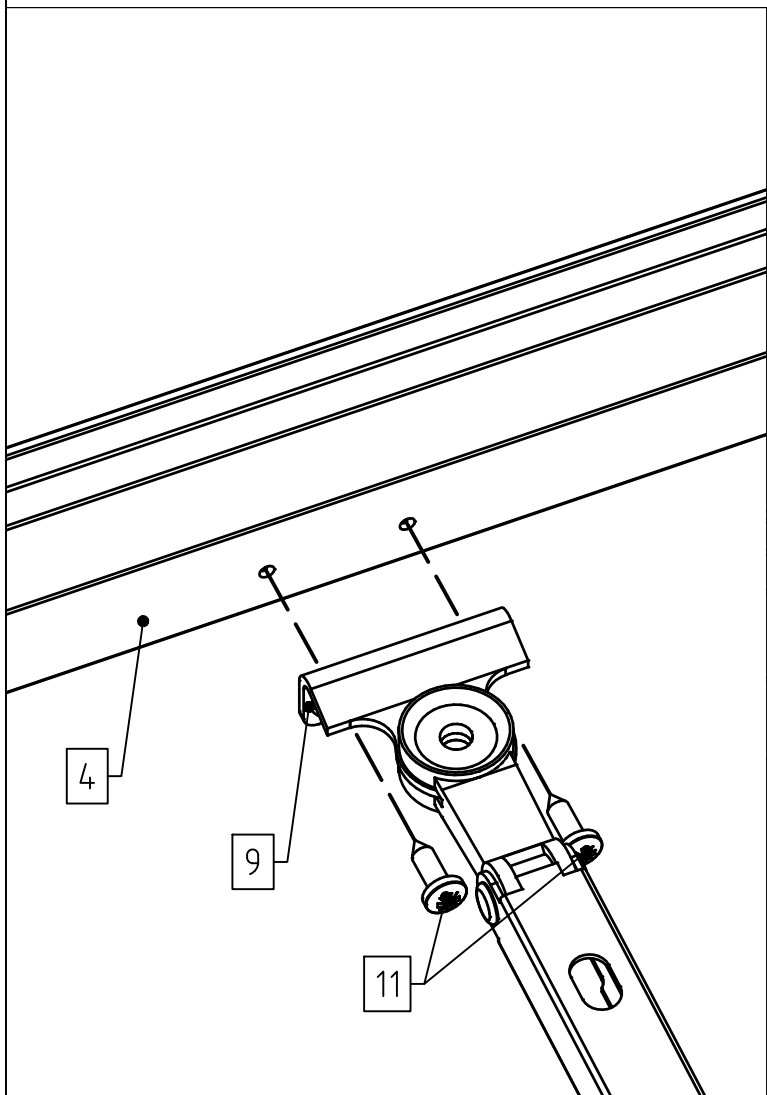
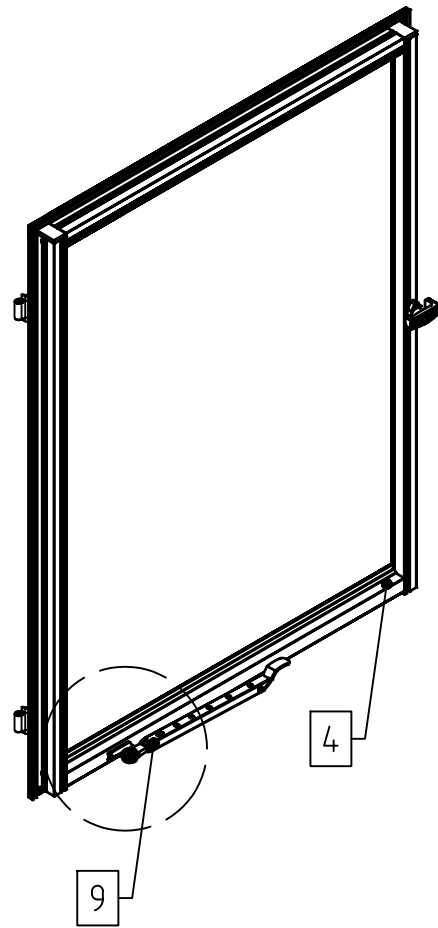
2x



L

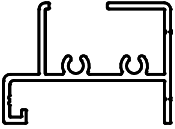
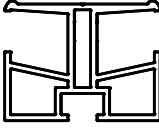
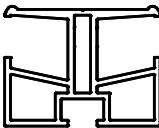
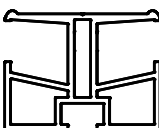
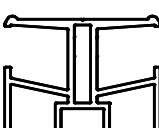
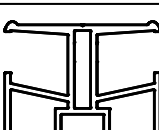
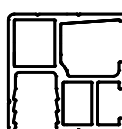

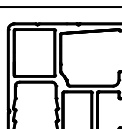
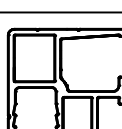
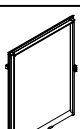
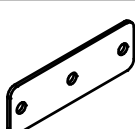
A






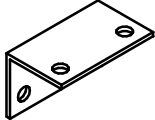

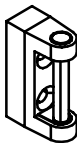
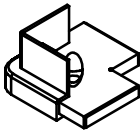
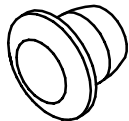
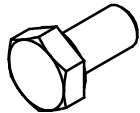


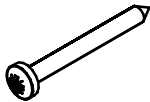
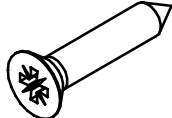
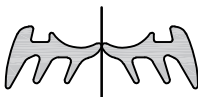
STÜCKLISTE

Rückwandgiebel Lilie

Pos.	Abbildung	Art.-Nr.	Bezeichnung	Anzahl	Bemerkung
1		P063-03-01-00-04-1	Bodenprofil 10 mm Giebel	1	2874 mm
2		P077-13-01-00-04-1	Mittelsprosse 10 mm (links von außen)	1	2384 mm
3		P077-14-01-00-04-1	Mittelsprosse 10 mm (rechts von außen)	1	2384 mm
4		P077-03-01-00-04-1	Mittelsprosse 10 mm (Giebel Mitte unten)	1	758 mm
5		P077-03-01-00-04-1	Mittelsprosse 10 mm (Giebel Mitte oben)	1	758 mm
6		P077-01-01-00-04-1	Mittelsprosse 10 mm (Giebel rechts/links)	2	1020 mm
7		P076-07-01-00-04-1	Randsprosse 10 mm (links)	1	1800 mm
8		P076-08-01-00-04-1	Randsprosse 10 mm (rechts)	1	1800 mm
9		P076-03-01-00-04-1	Randsprosse 10 mm (Ortgangprofil links)	1	1650 mm
10		P076-04-01-00-04-1	Randsprosse 10 mm (Ortgangprofil rechts)	1	1650 mm
11			Rückwandfenster	1	
12		9999000030	Verbindungsplatte (90 x 30 mm)	2	

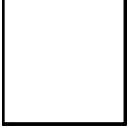

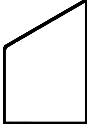
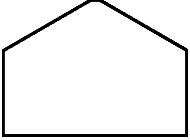
STÜCKLISTE

Rückwandgiebel Lilie

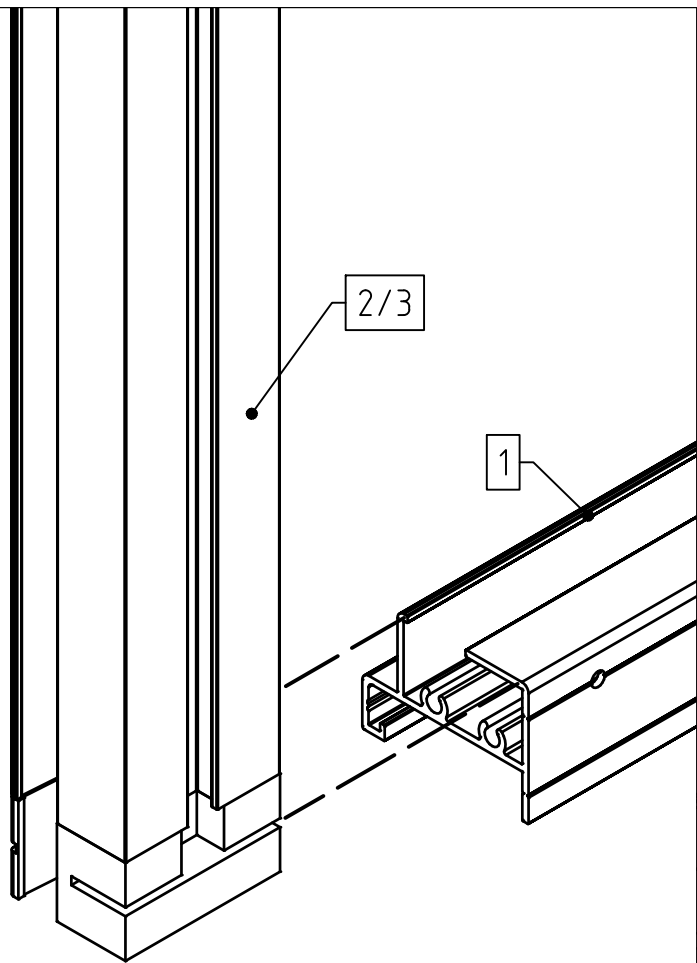
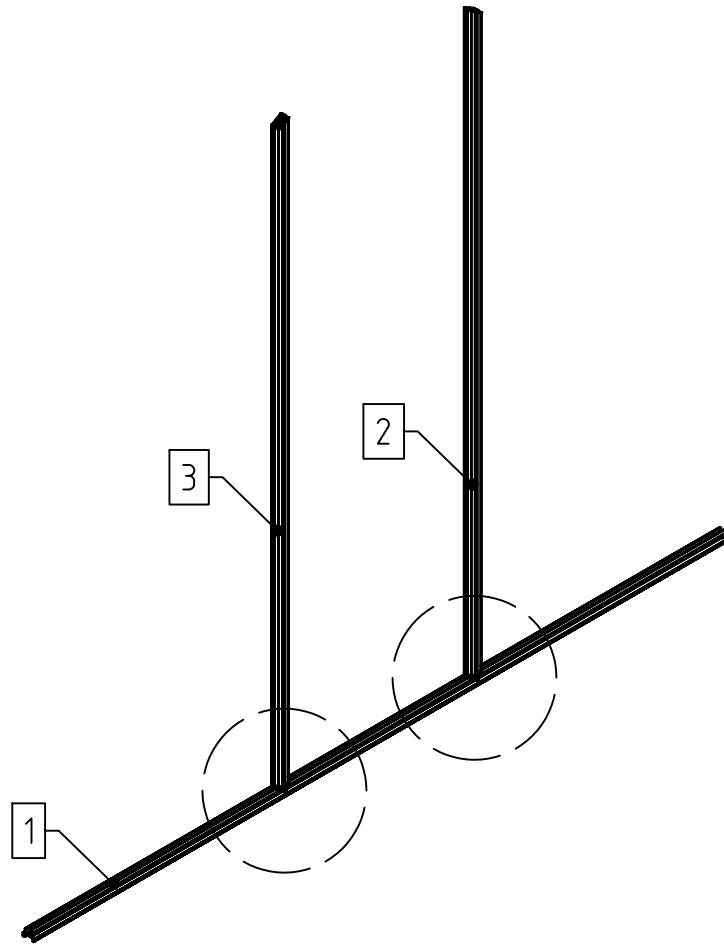
Pos.	Abbildung	Art.-Nr.	Bezeichnung	Anzahl	Bemerkung
13		9999000802	Verbindungsplatte (68,3 x 64 mm)	2	
14		9999000416	Halter für Fensteröffner (Dorn) (50 x 30 x 2 mm)	1	
15		9999000390	Fixierdorn für Fensteraufsteller	1	
16		9999000358	Scharnierbock (inkl. Bolzen)	2	
17		9999000003	Eckverbinder Bodenprofil 10 mm	2	
18		9999000097	Blindstopfen	2	
19		9999000124	Sechskantschraube M6x12	12	DIN 933
20		9999000128	Sechskantmutter M6	12	DIN 934
21		9999000144	Linsenkopfschraube 4,2 x 13	6	DIN 7981
22		9999000150	Linsenkopfschraube 4,8 x 45	6	DIN 7981
23		9999000163	Senkkopfschraube 4,8 x 25	4	DIN 7982
24		9999000119	Keildichtung 3-5 mm	2,0 lfdm. (Doppel- strang)	

STÜCKLISTE

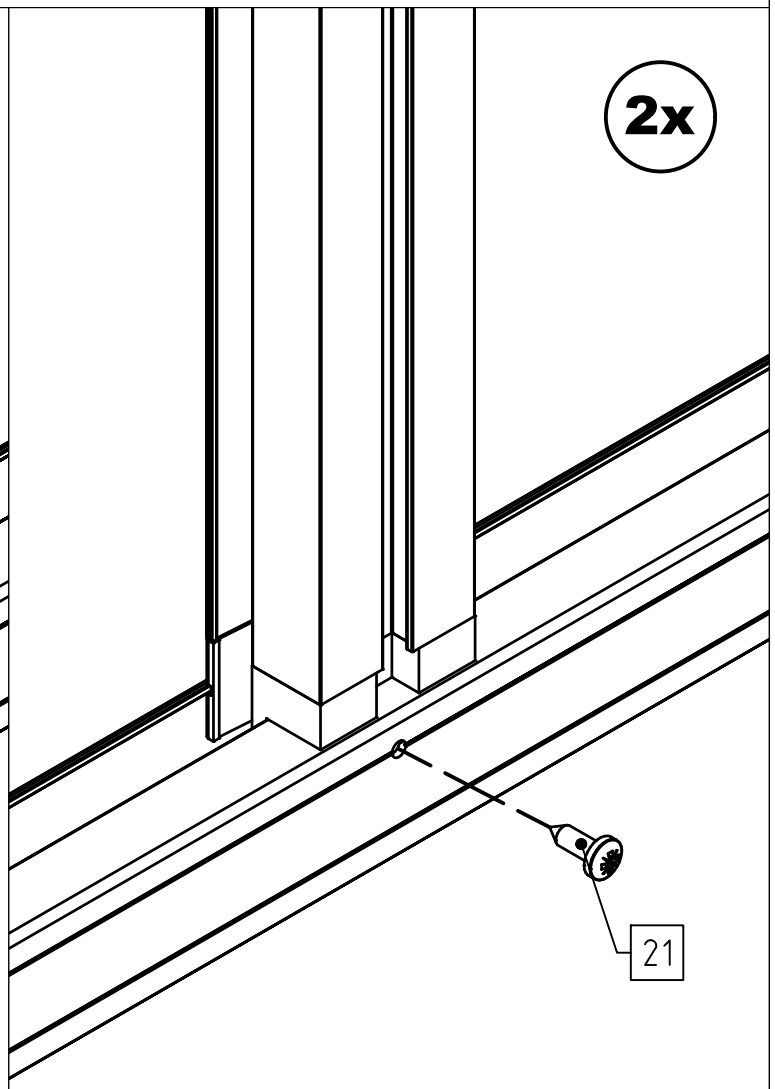
Rückwandgiebel Lilie

Pos.	Abbildung	Art.-Nr.	Bezeichnung	Anzahl	Bemerkung
25			PC-Hohlkammerplatte 788 x 806 mm (Unter Fenster)	1	
26			PC-Hohlkammerplatte 1050x806mm (links & rechts unten)	2	
27			PC-Hohlkammerplatte 1050x1595mm (links & rechts oben)	2	
28			PC-Hohlkammerplatte 788 x 588 mm (über Fenster)	1	!ACHTUNG! HKP Vorne & Hinten <u>unterschiedlich</u>
29					
30					
31					
32					
33					
34					
35					
36					

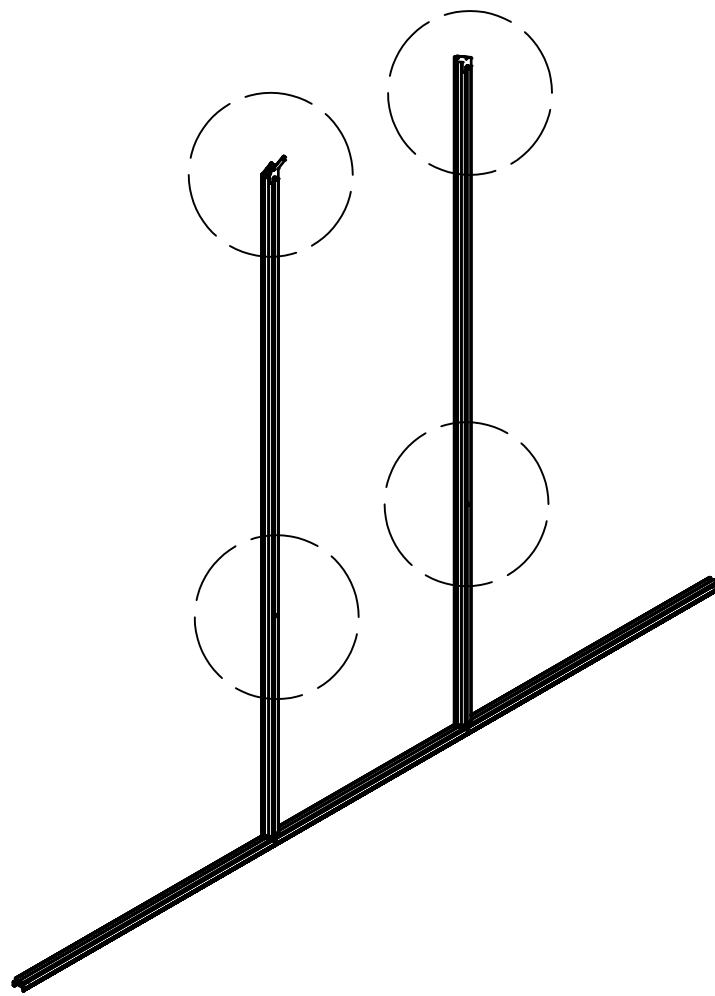
1



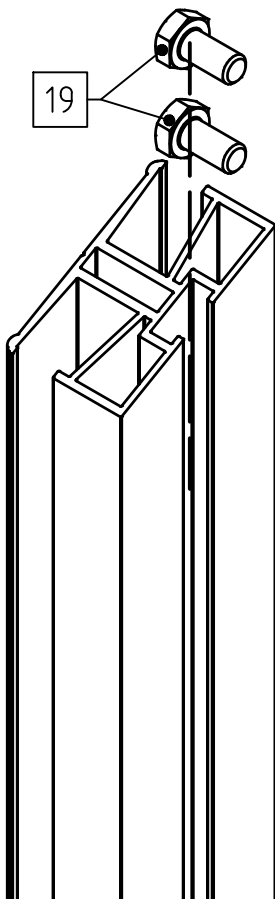
2x



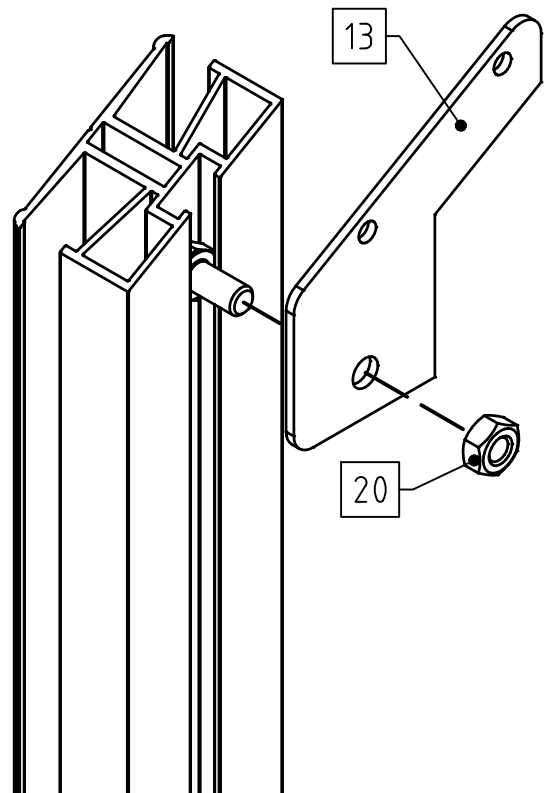
1



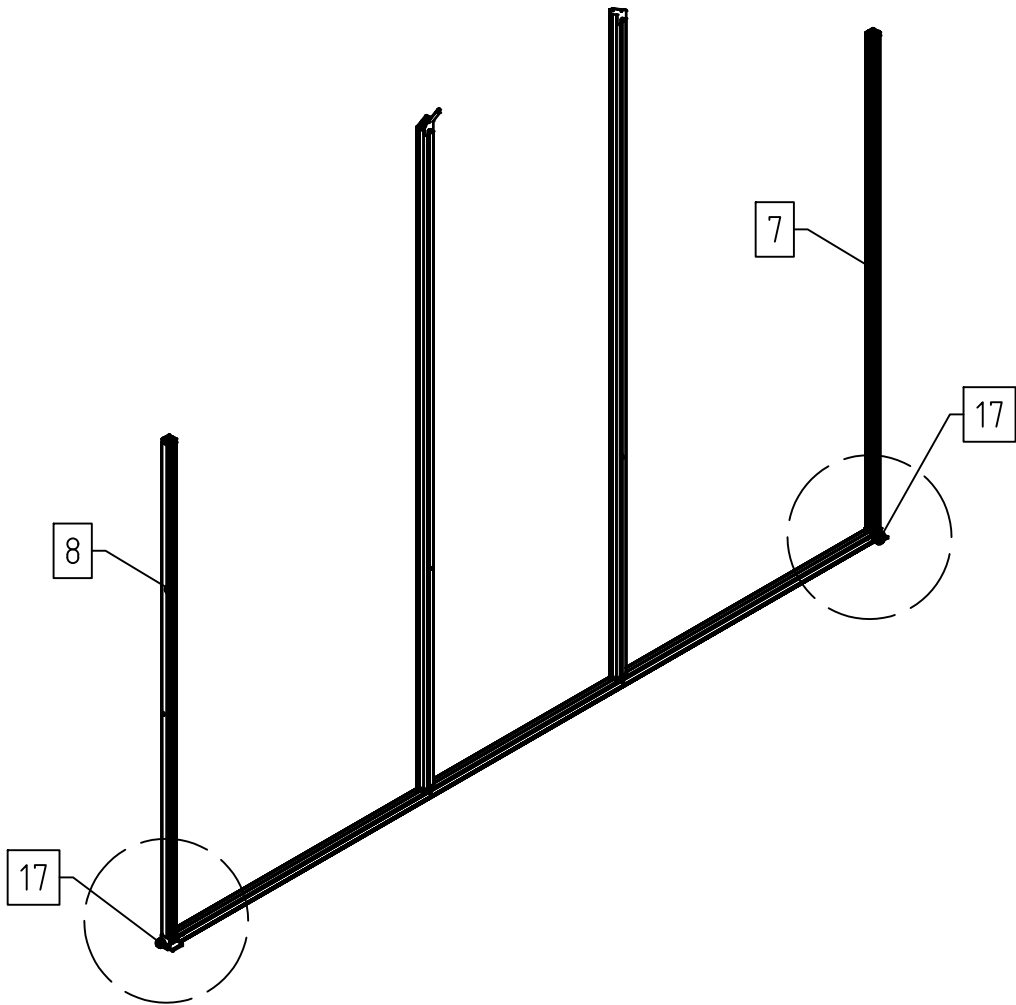
2x



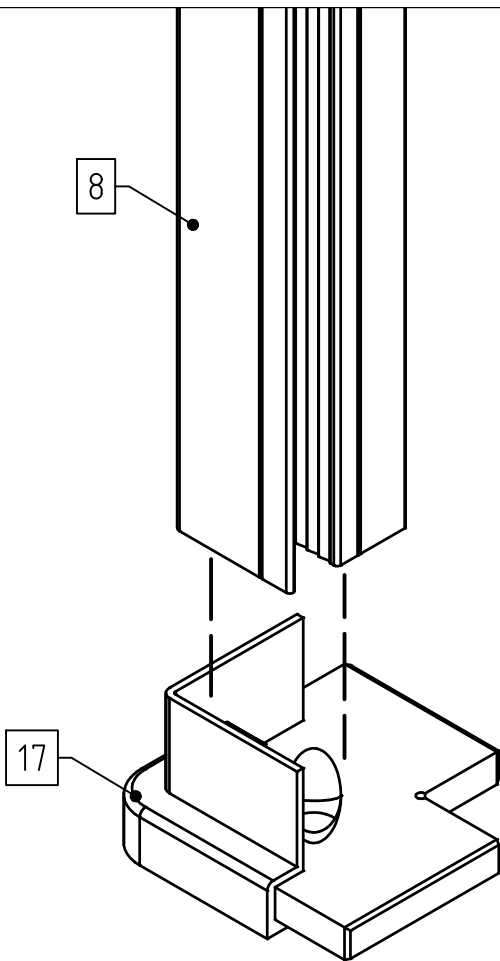
2x



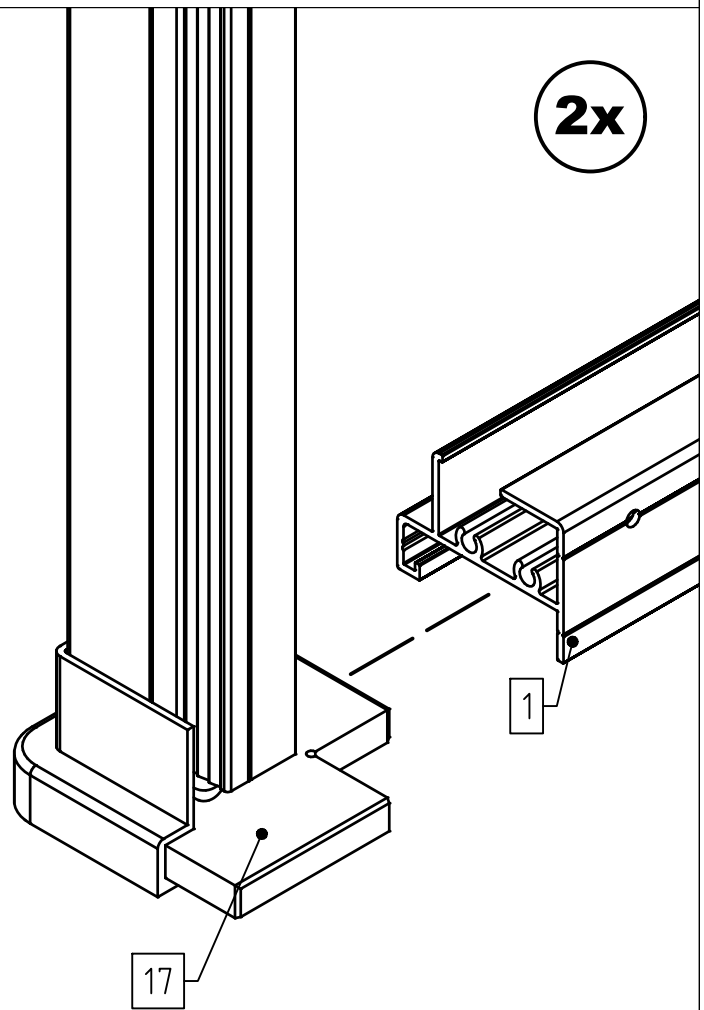
1



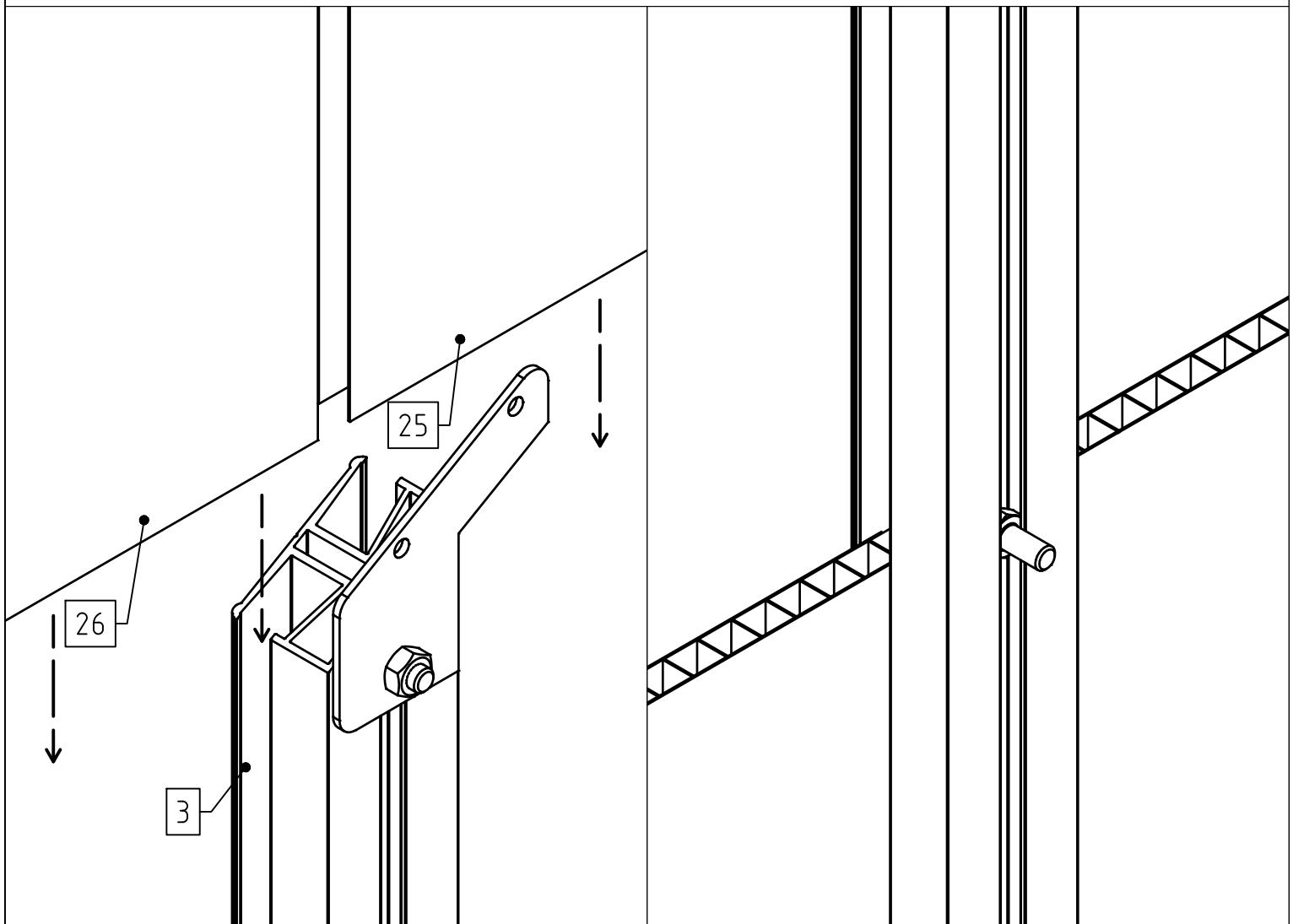
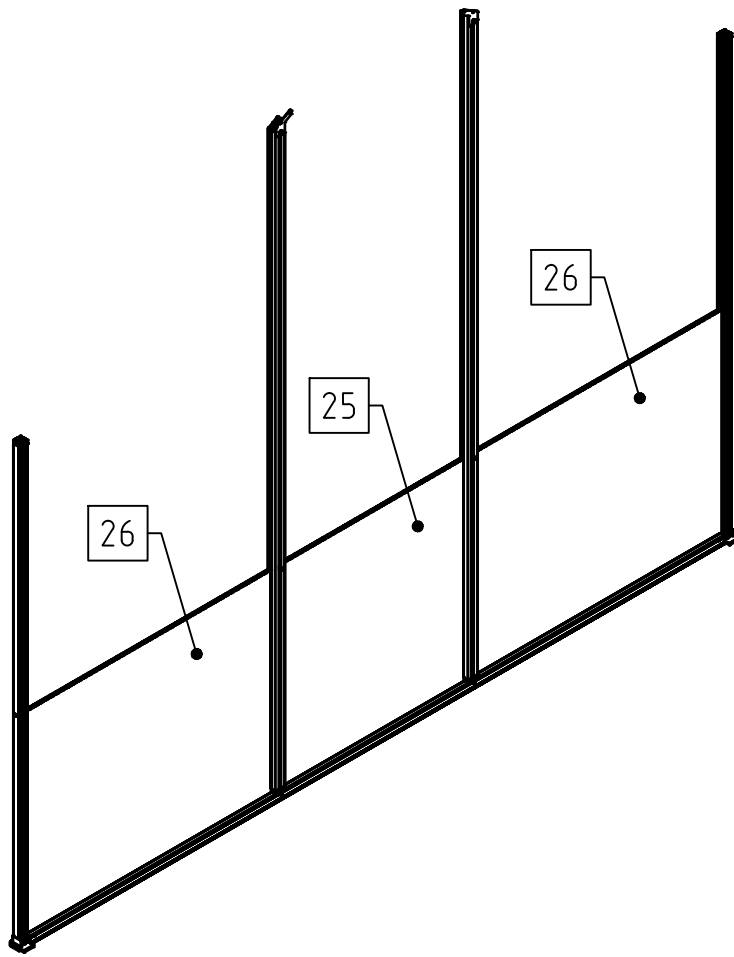
2x



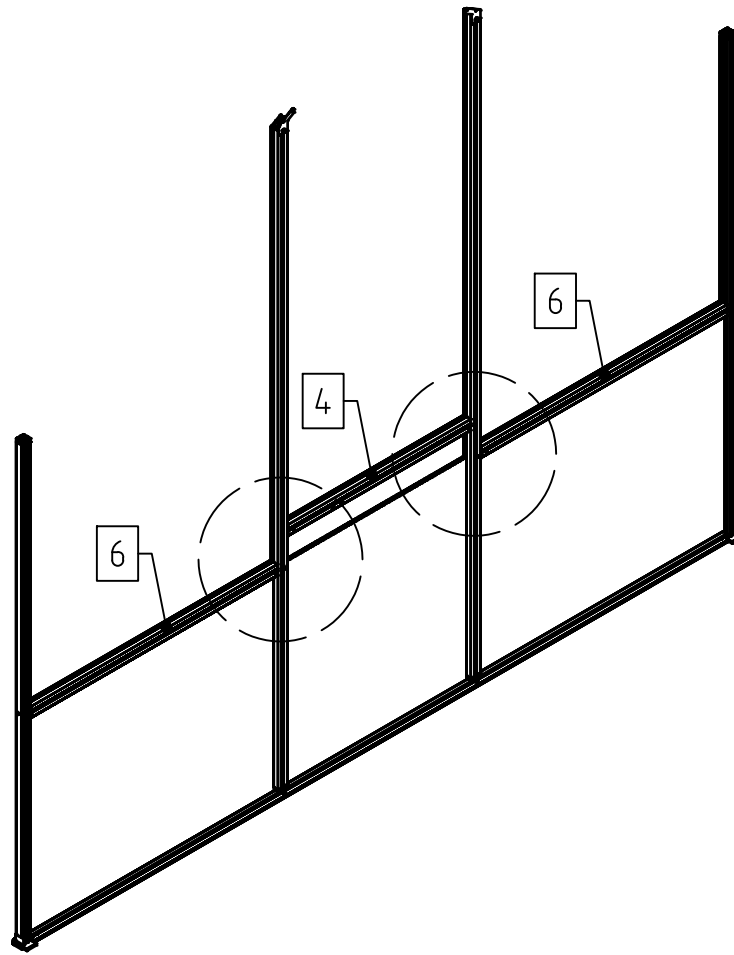
2x



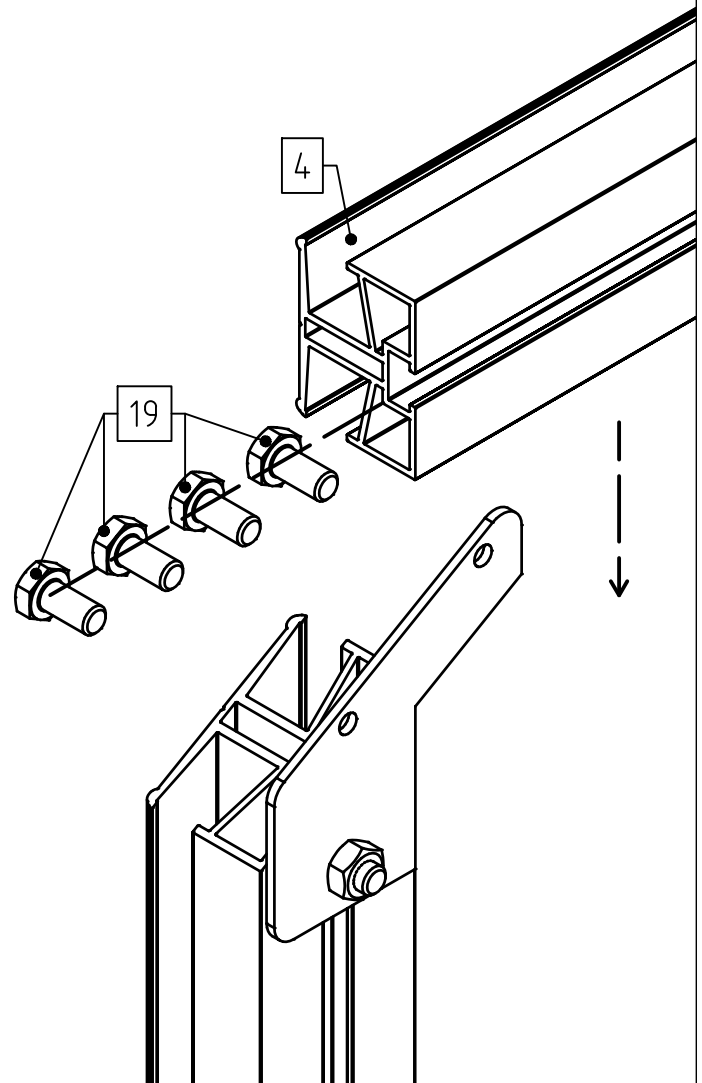
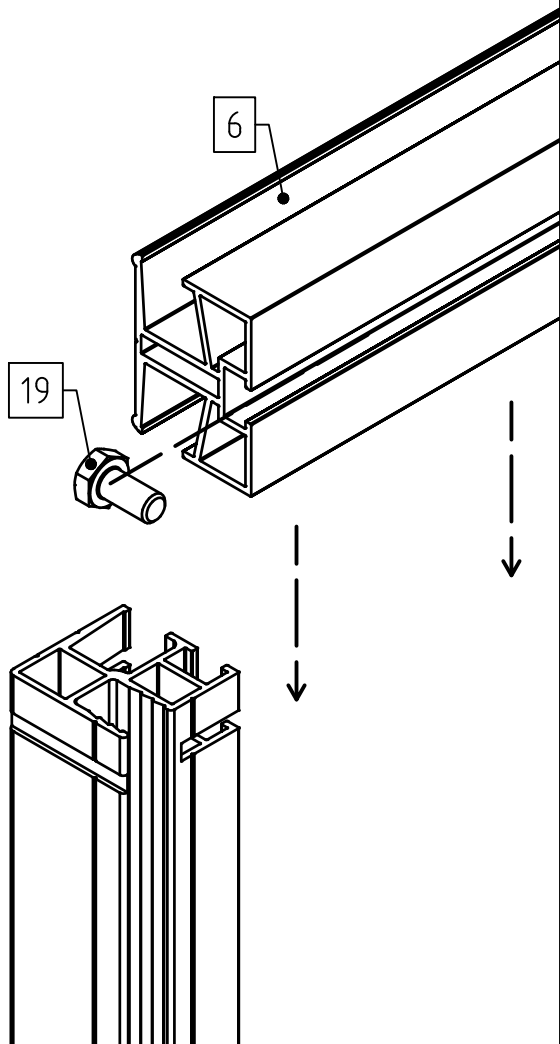
1



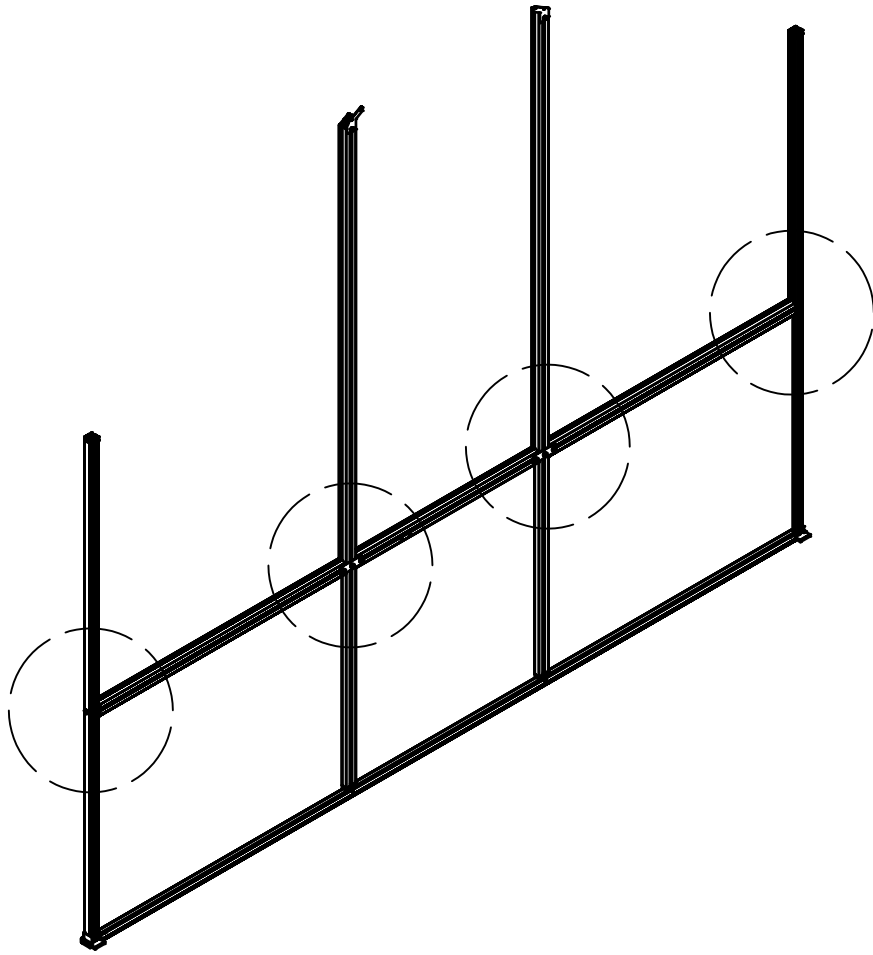
1



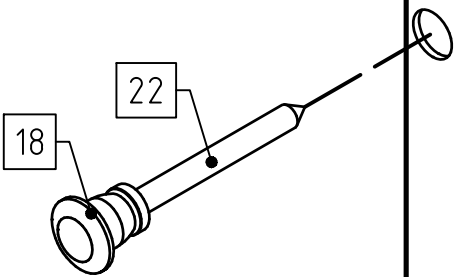
2x



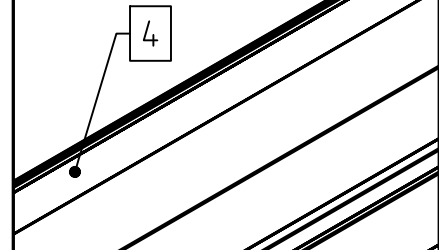
1



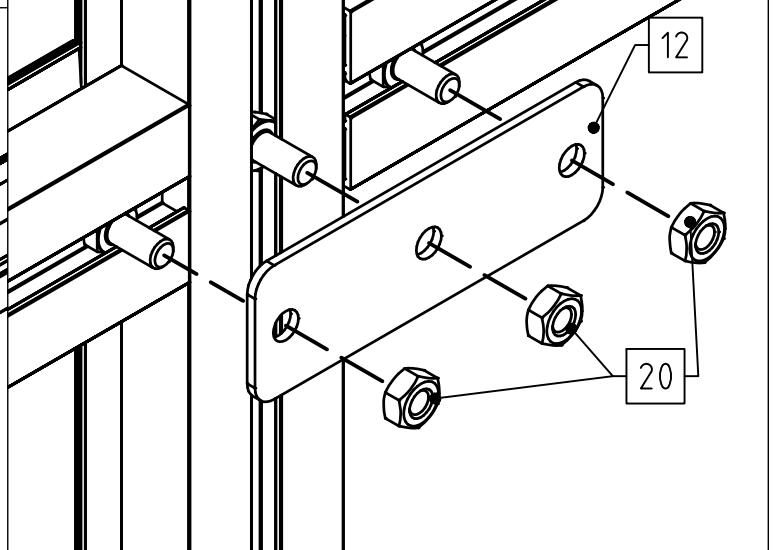
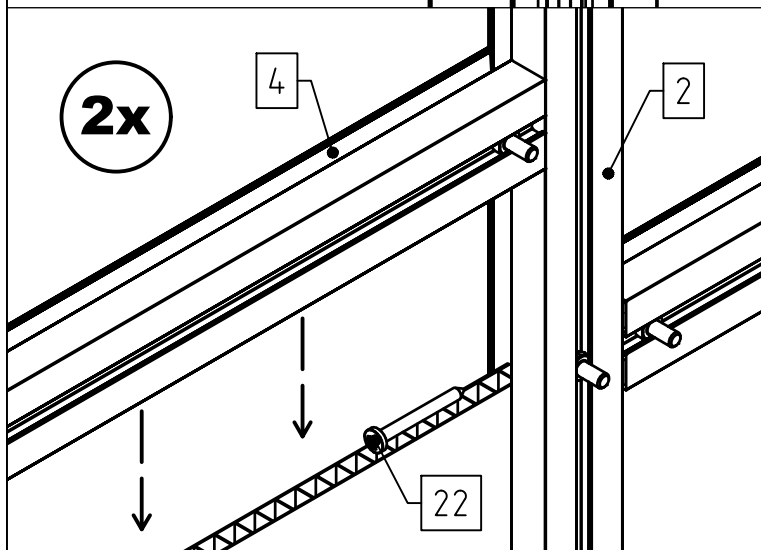
2x



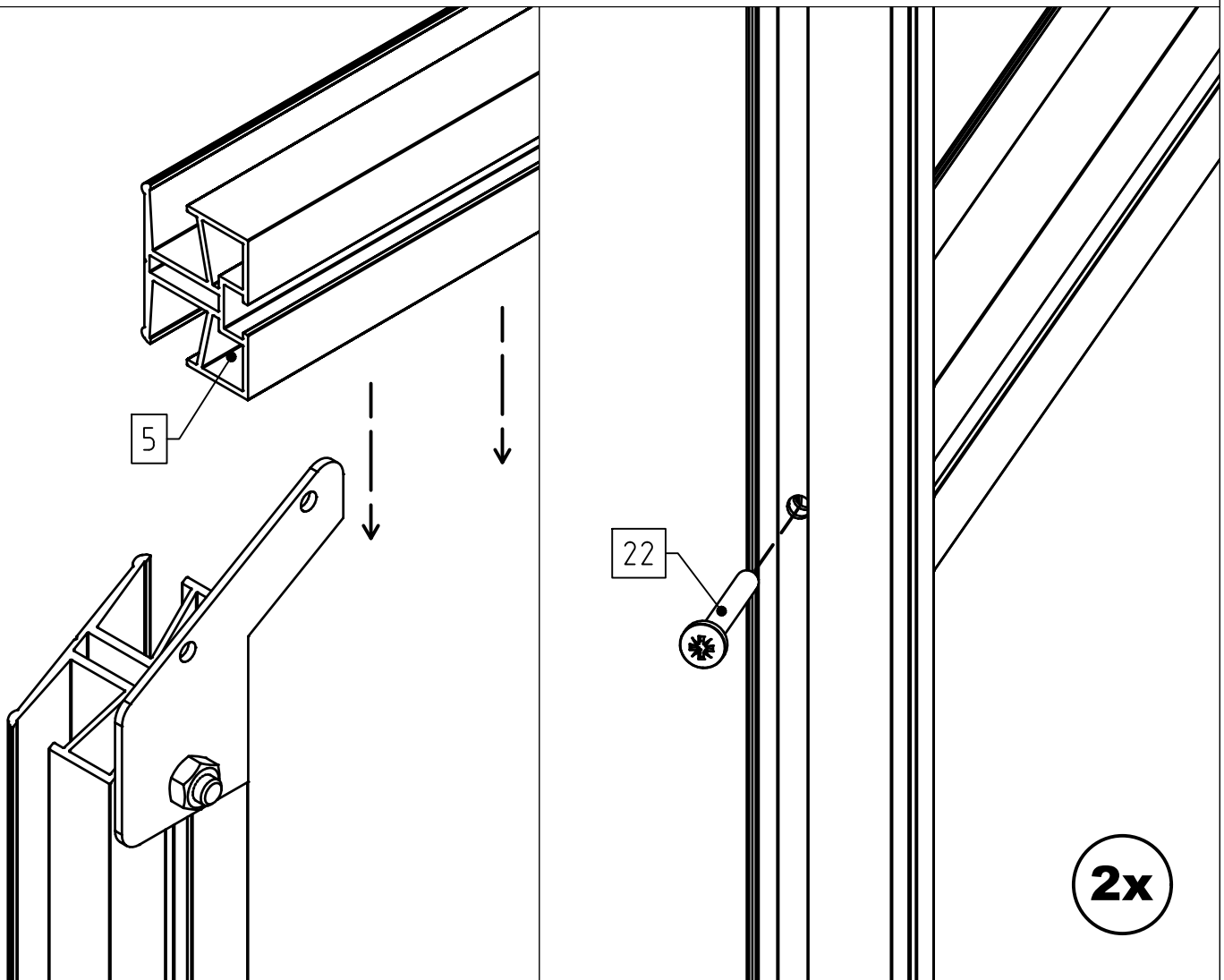
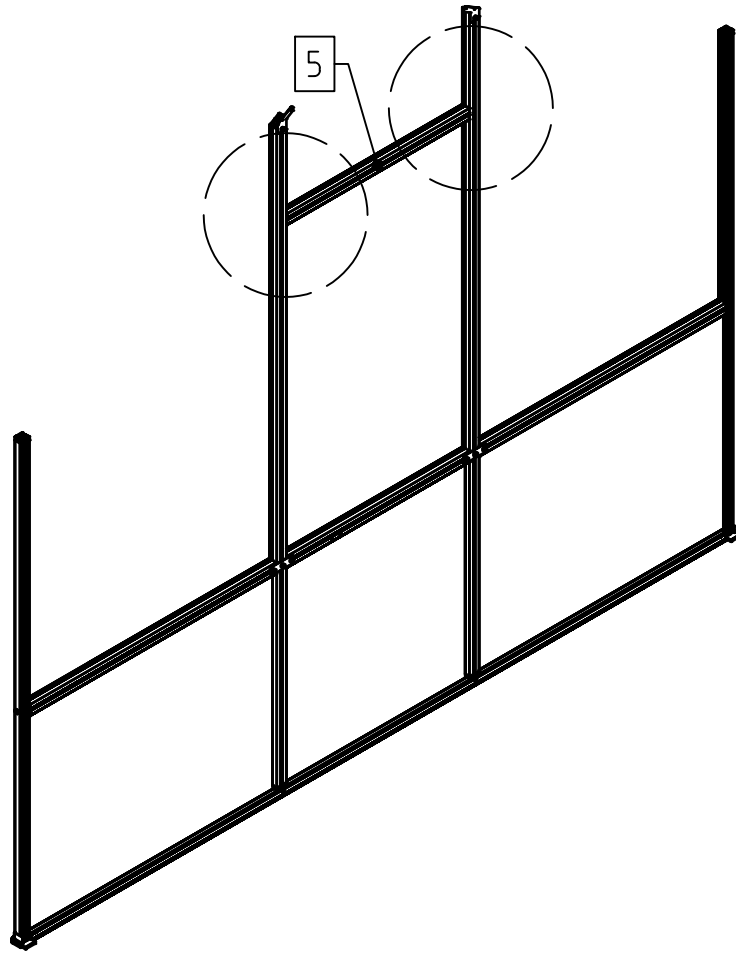
2x



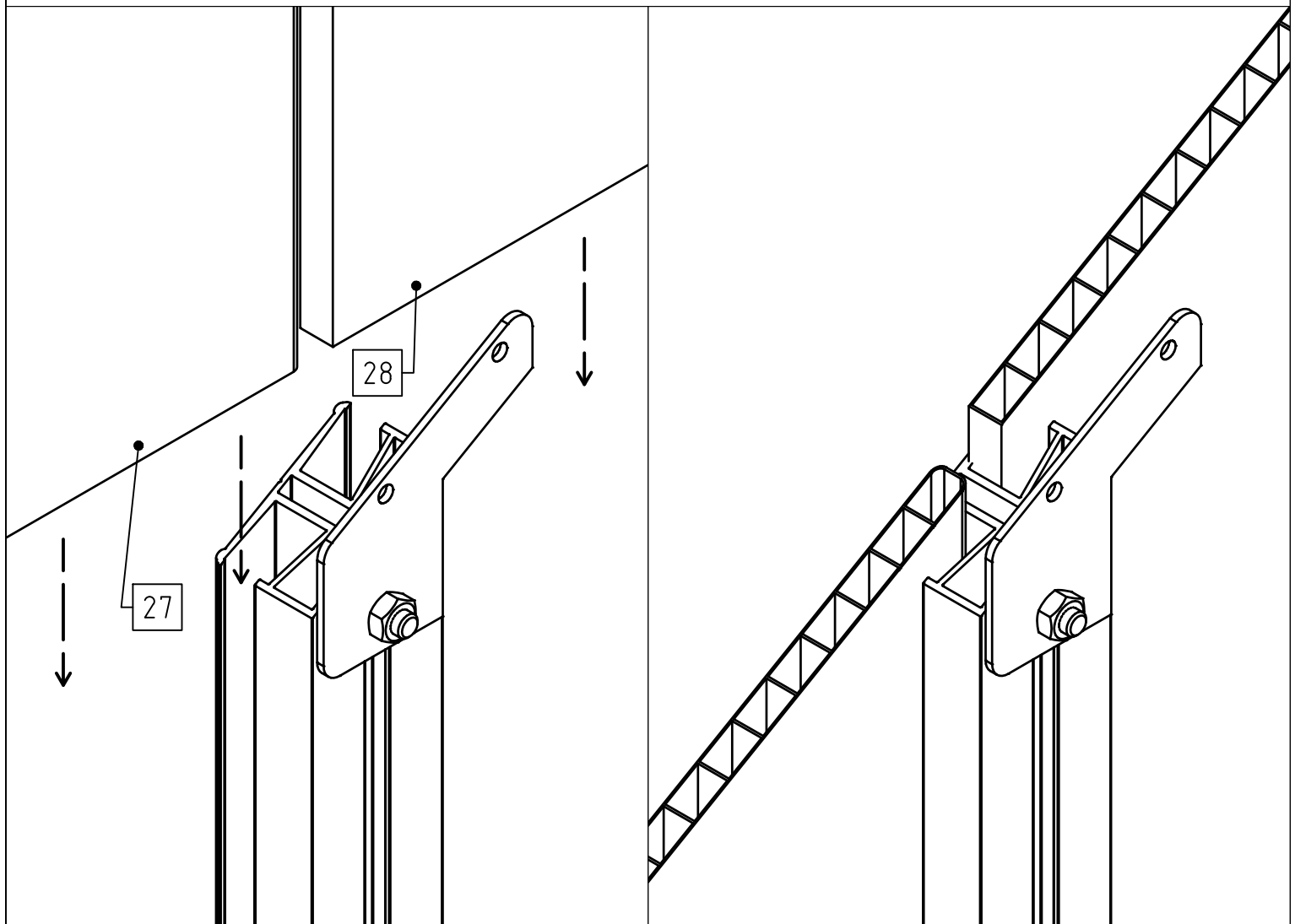
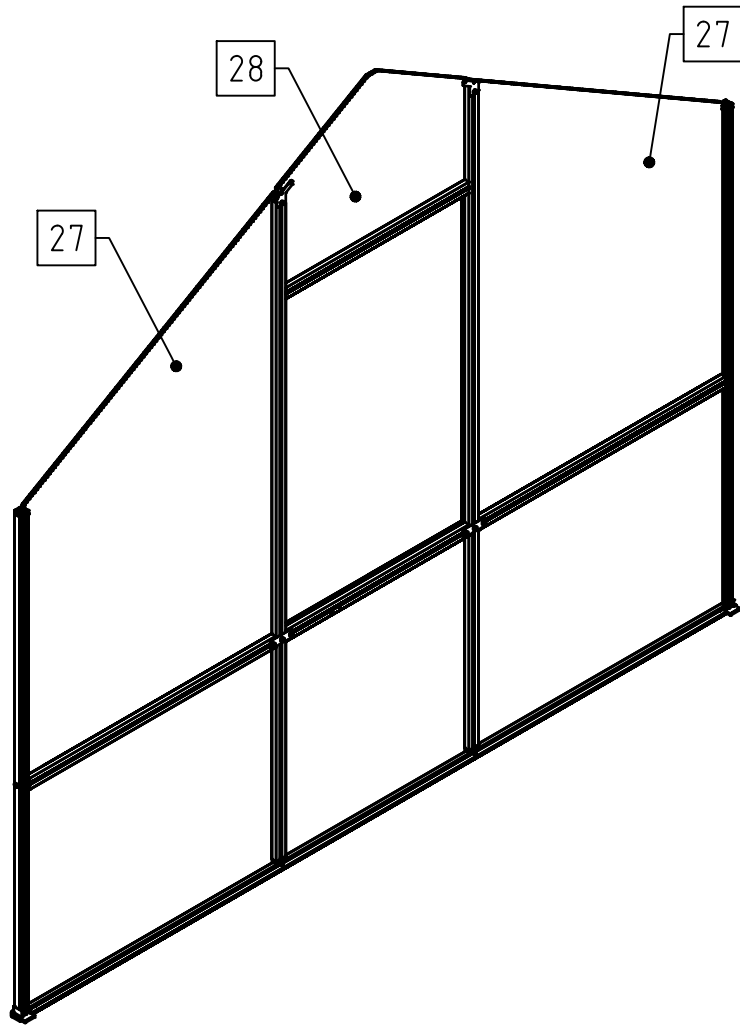
2x



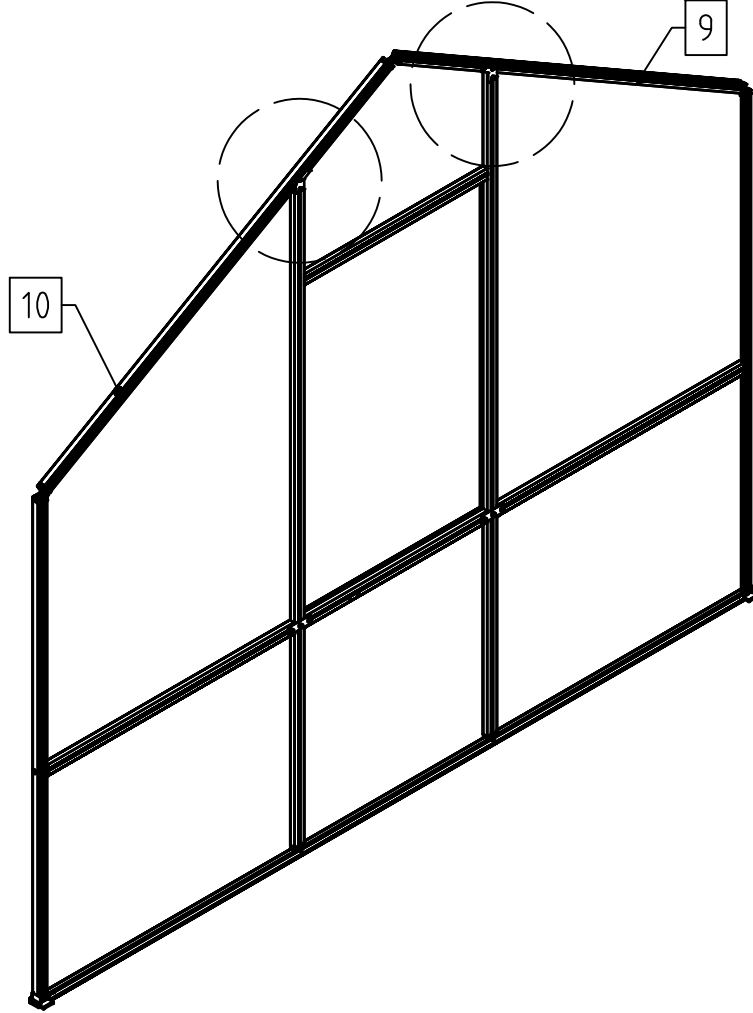
1



1

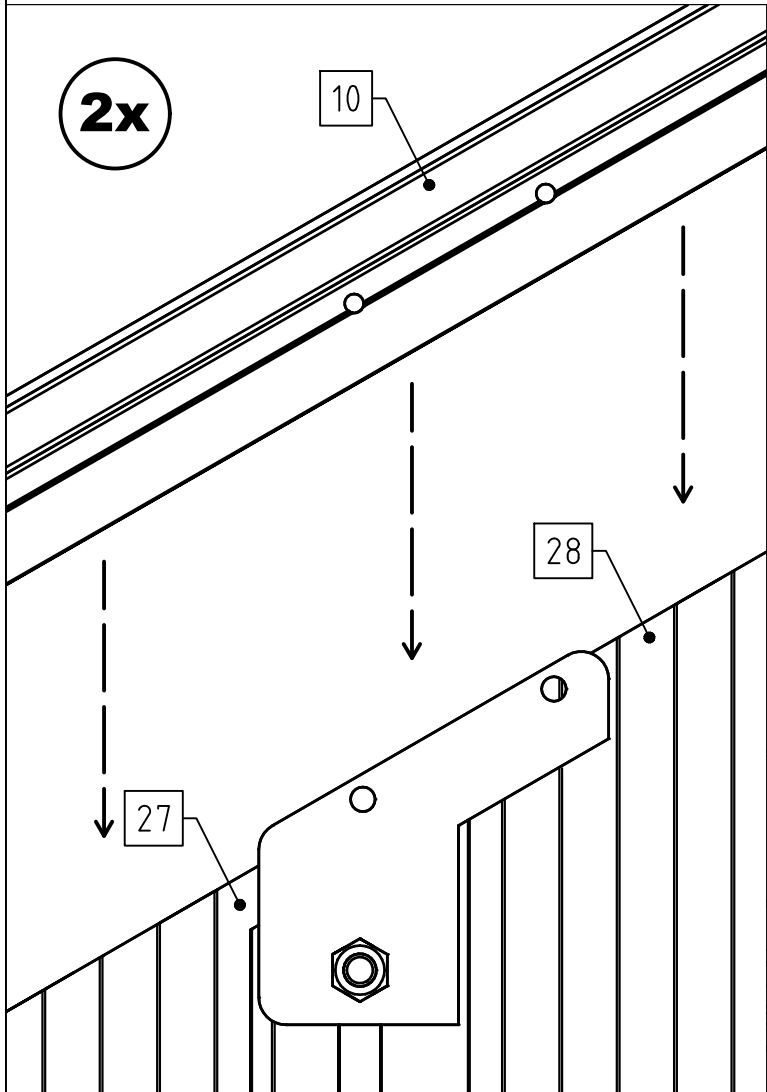


1



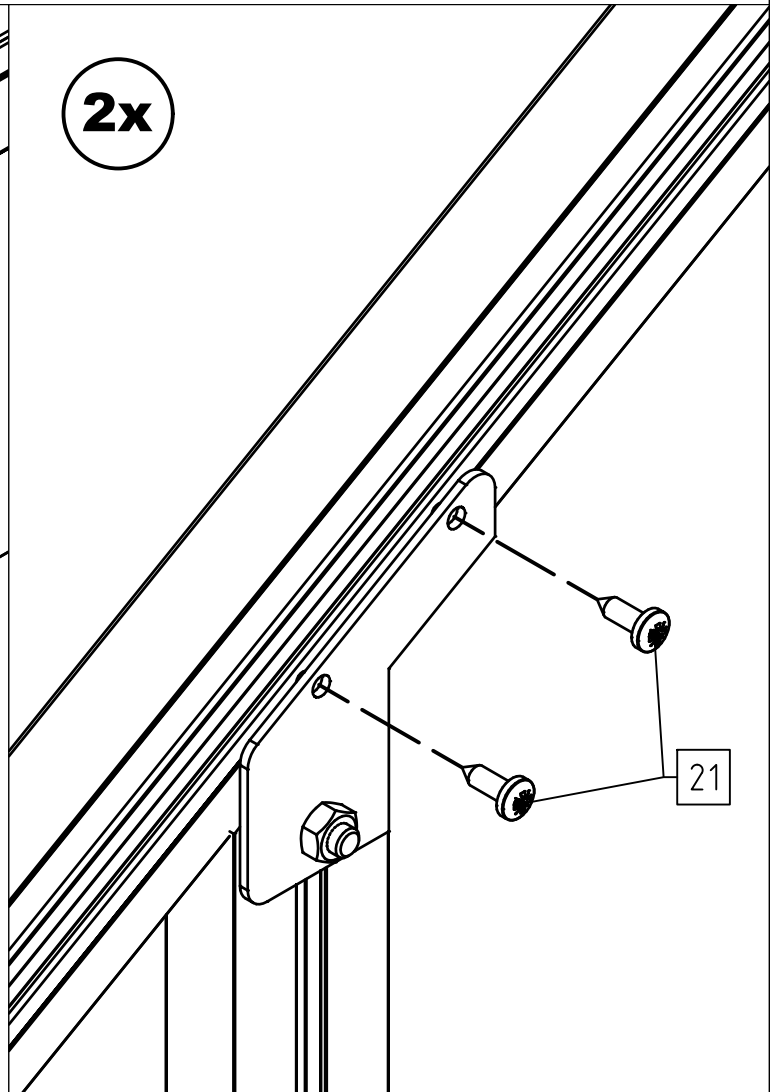
2x

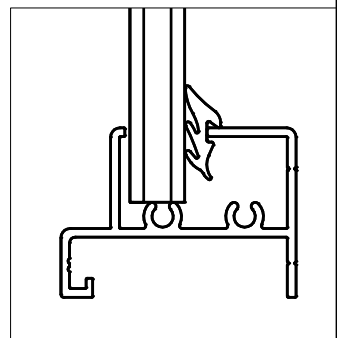
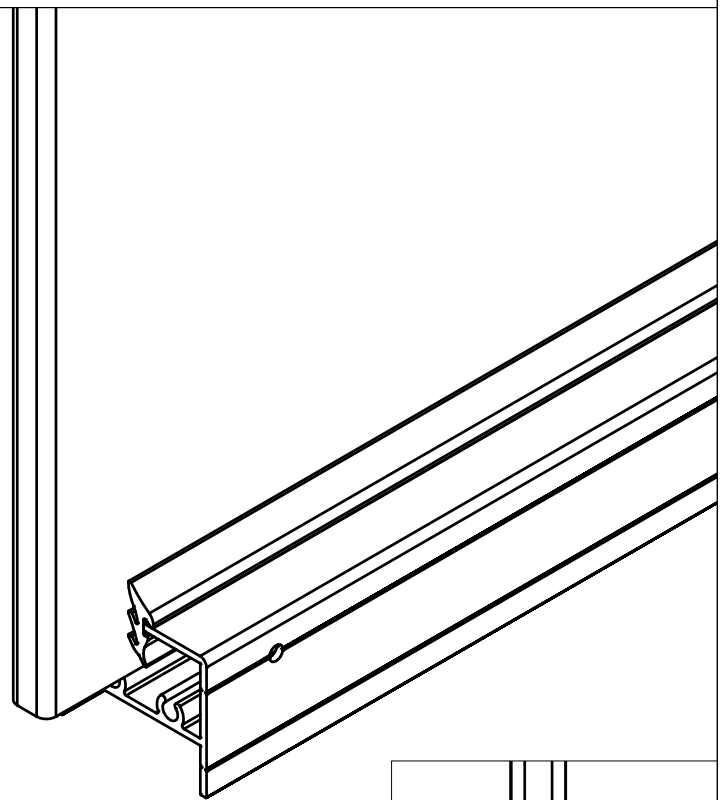
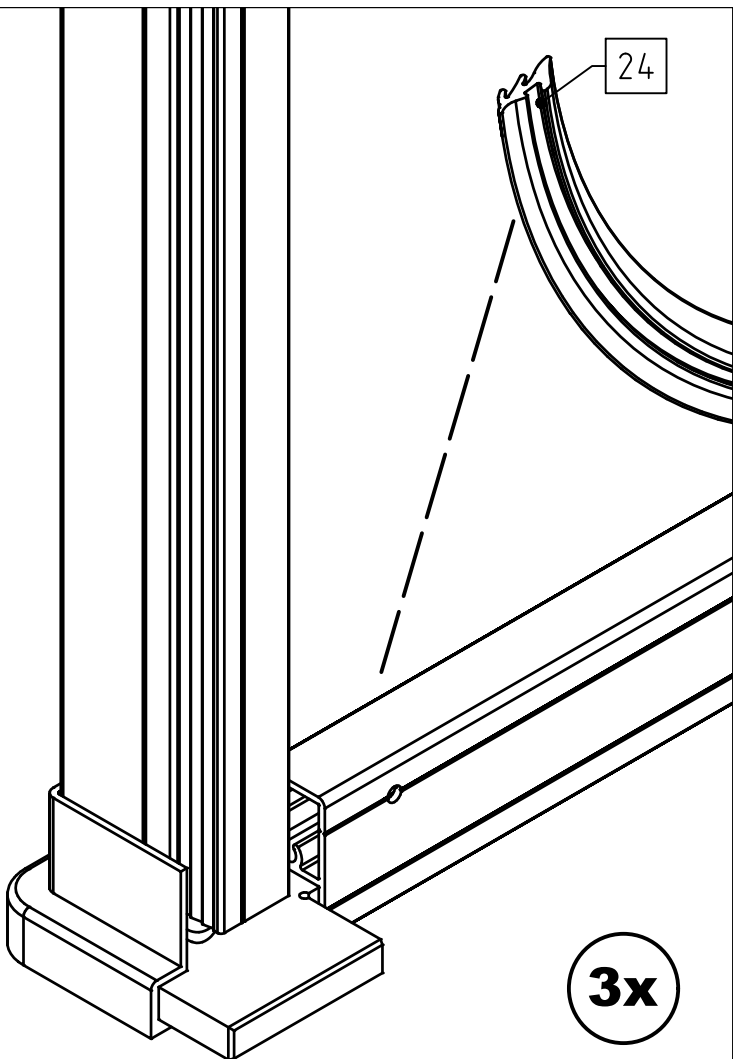
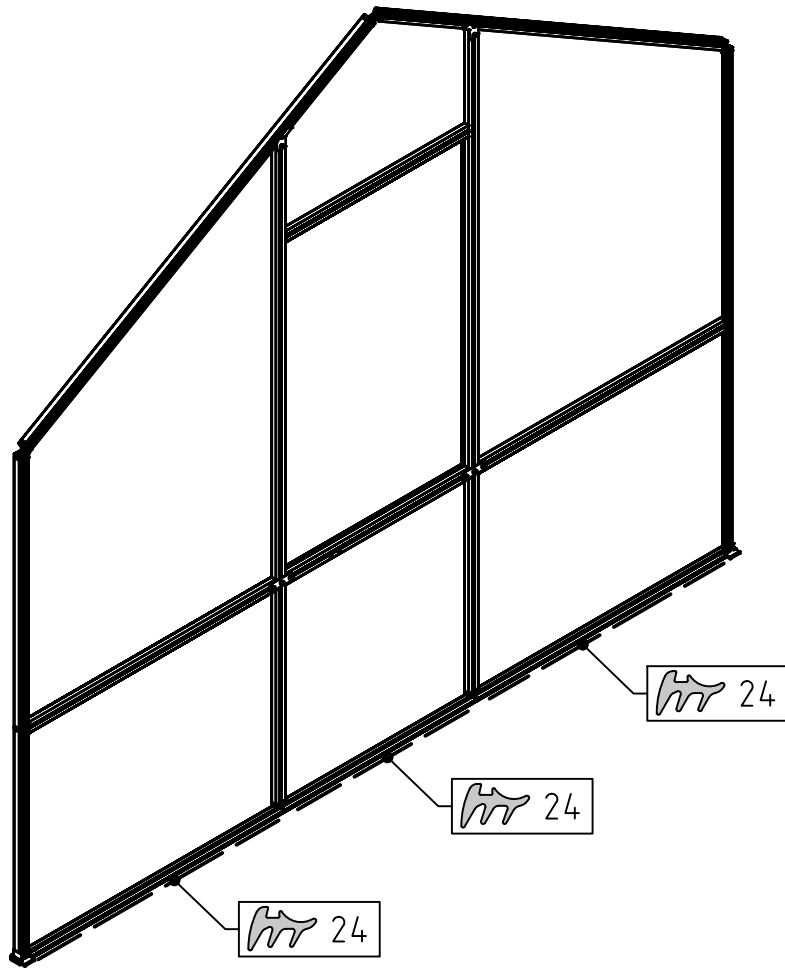
10



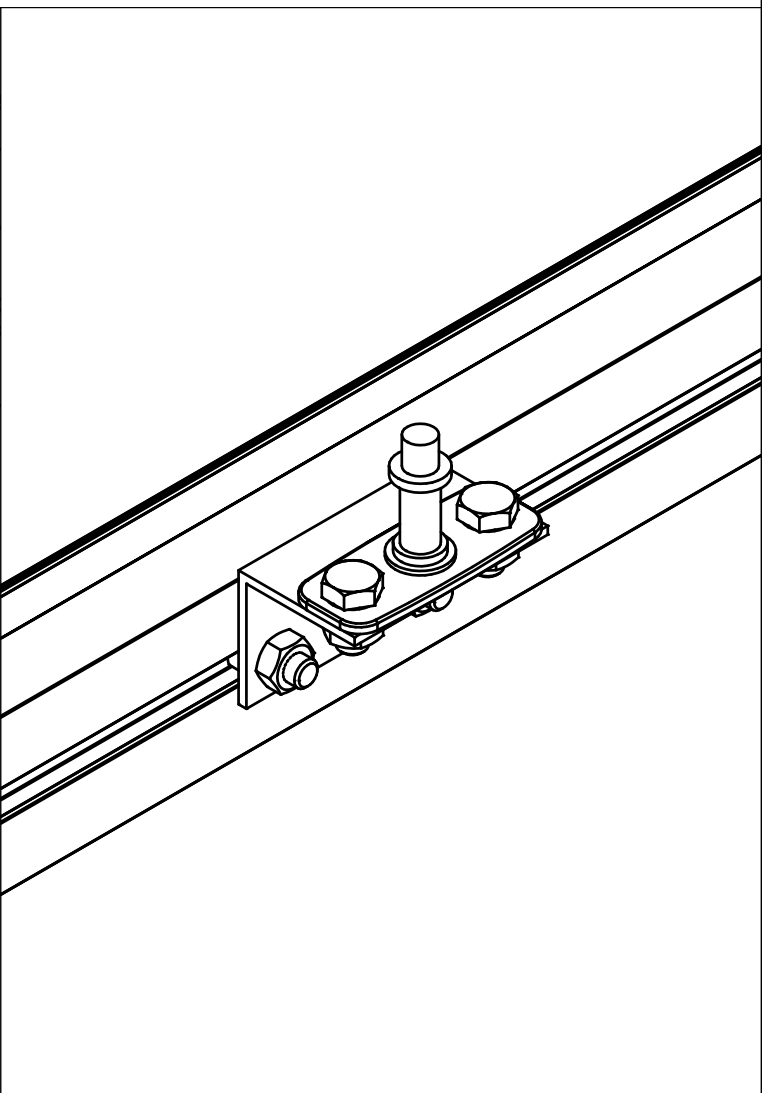
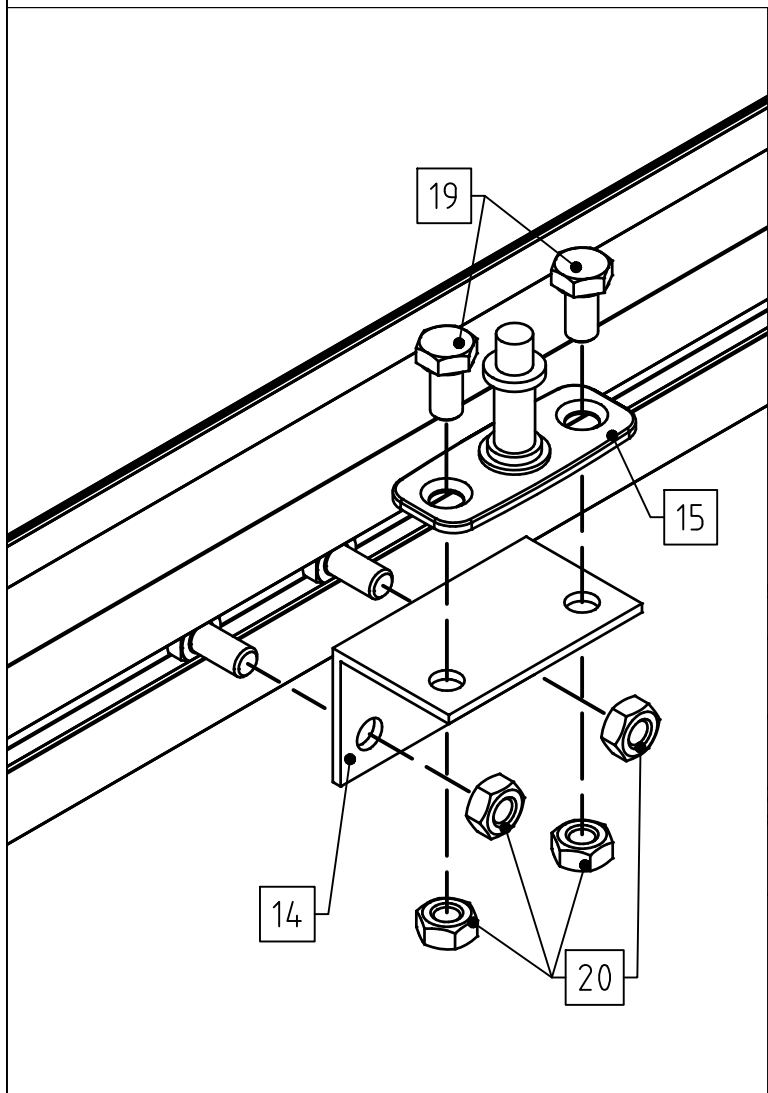
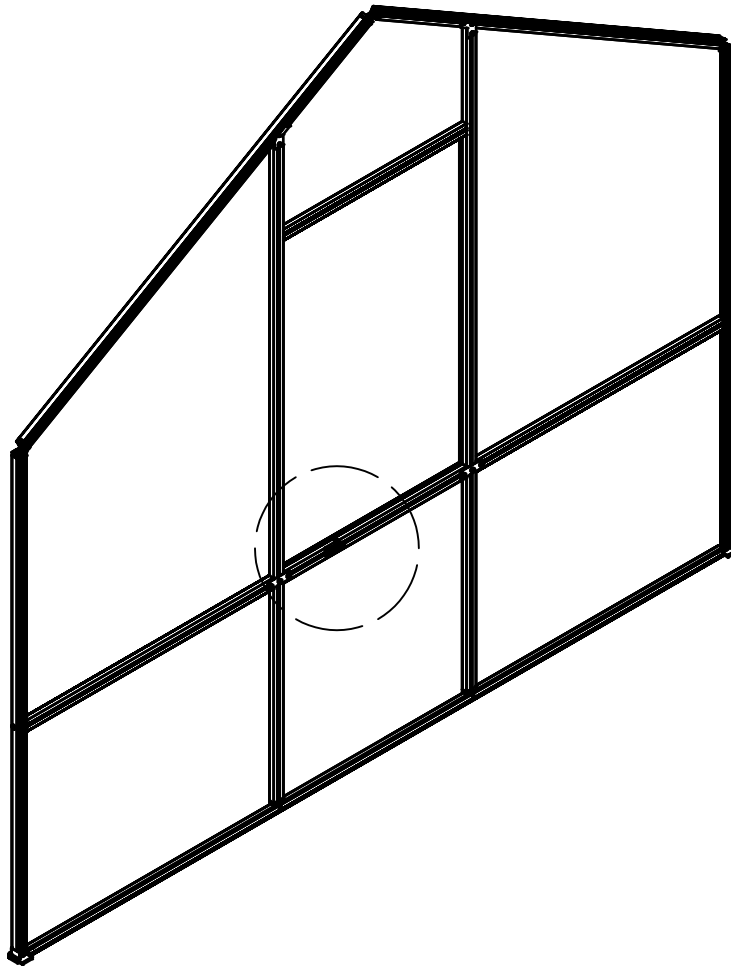
2x

21

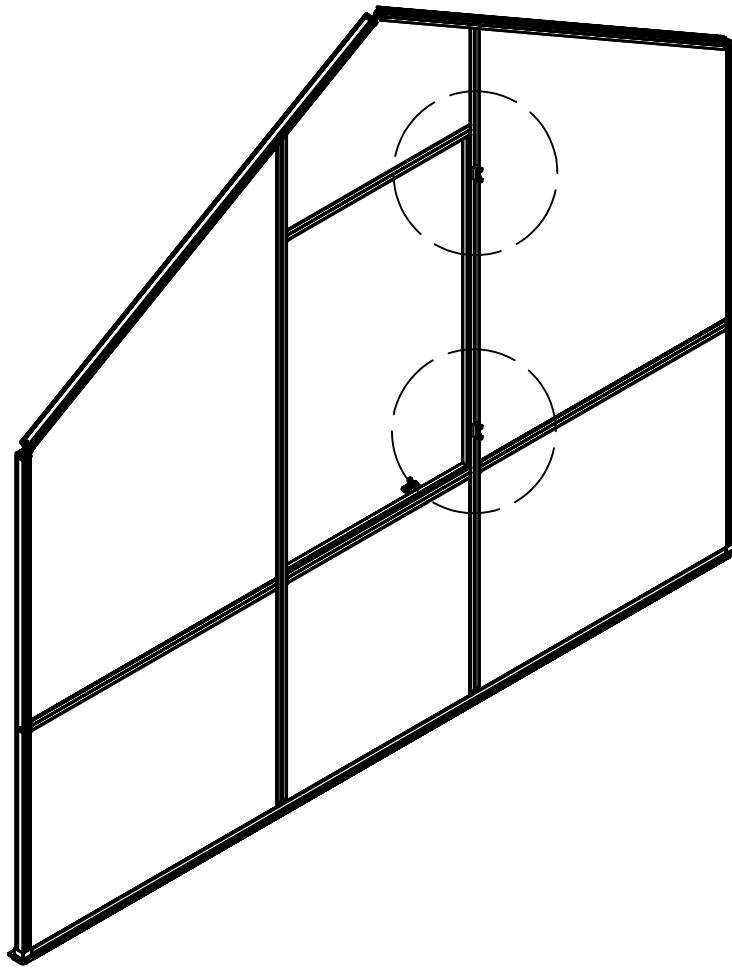




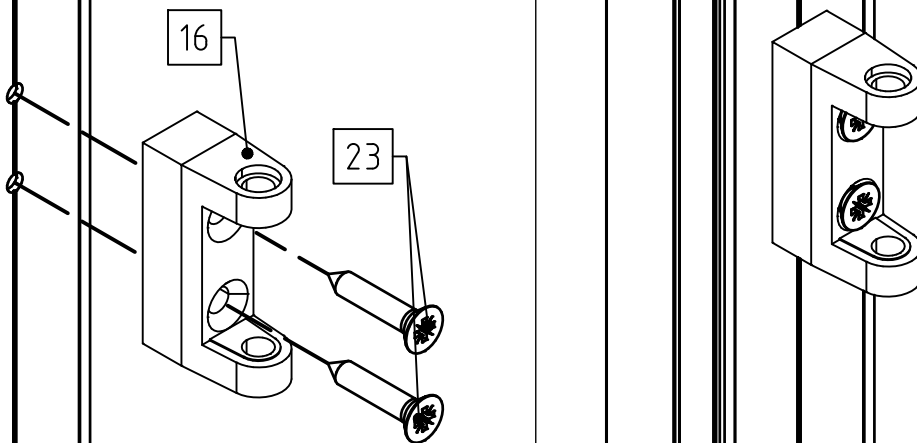
1



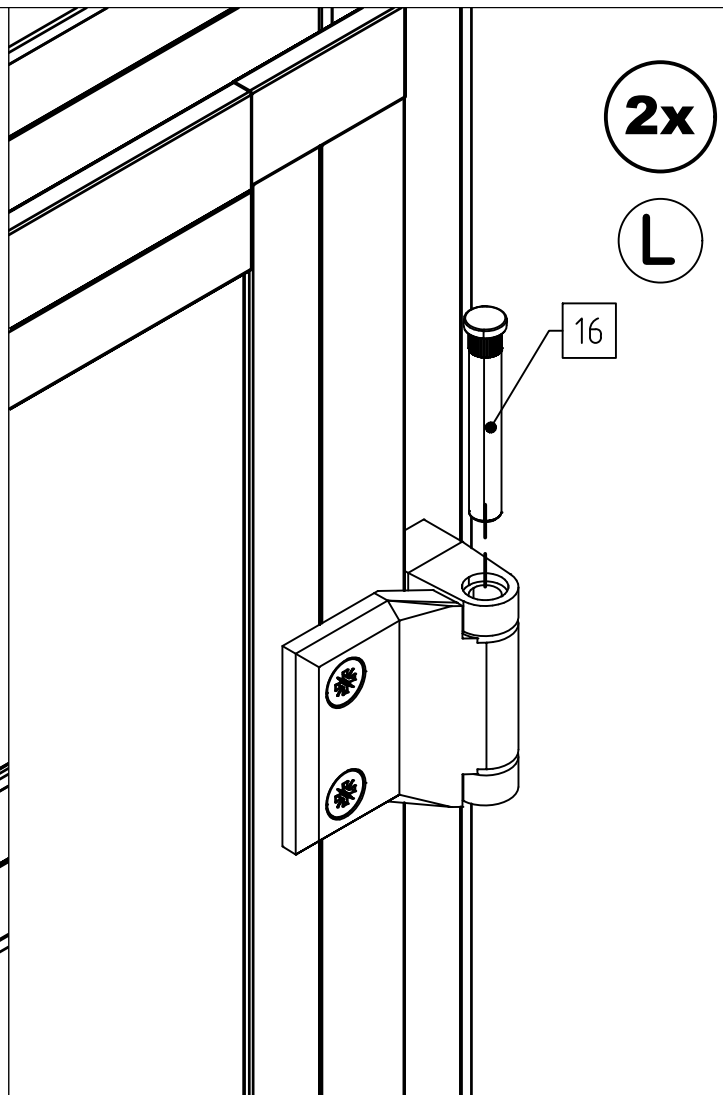
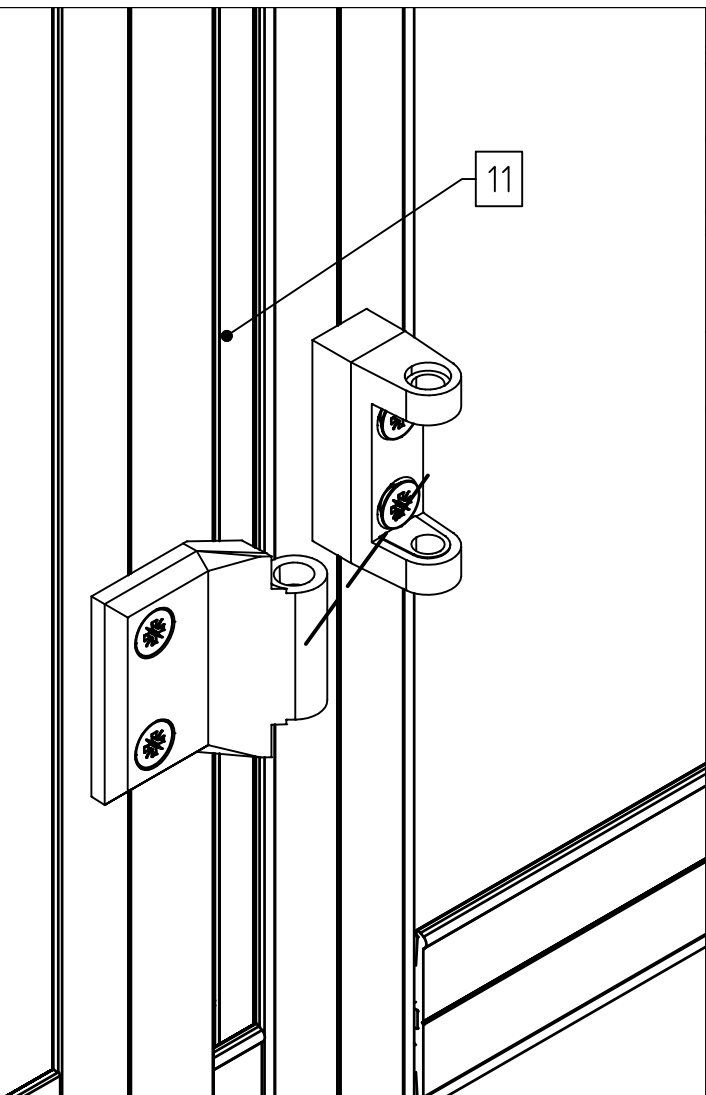
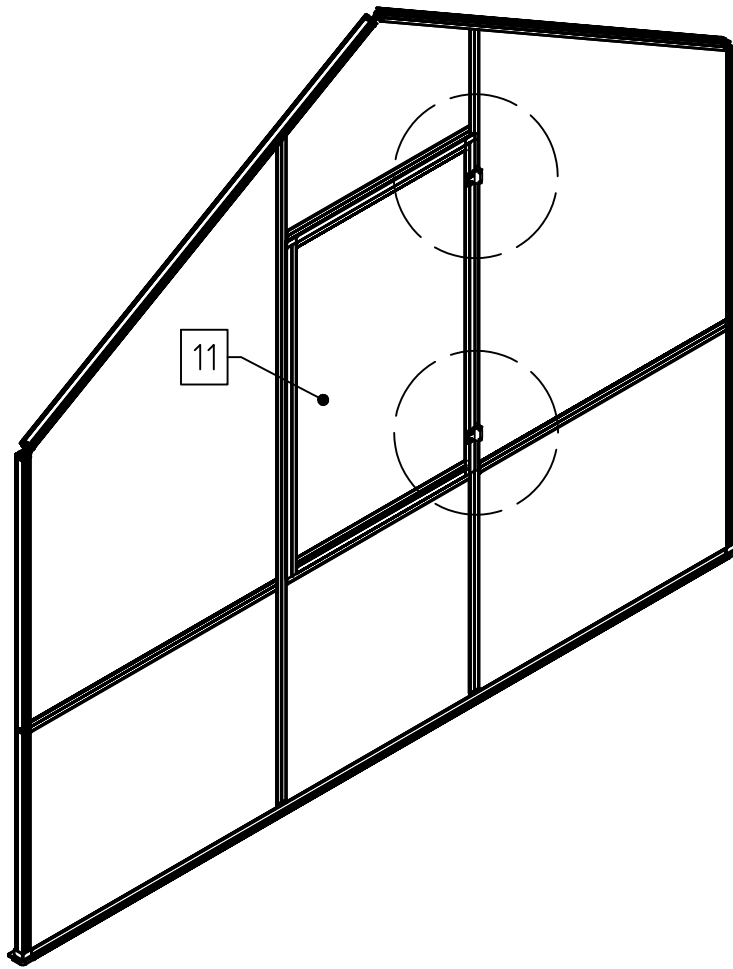
A

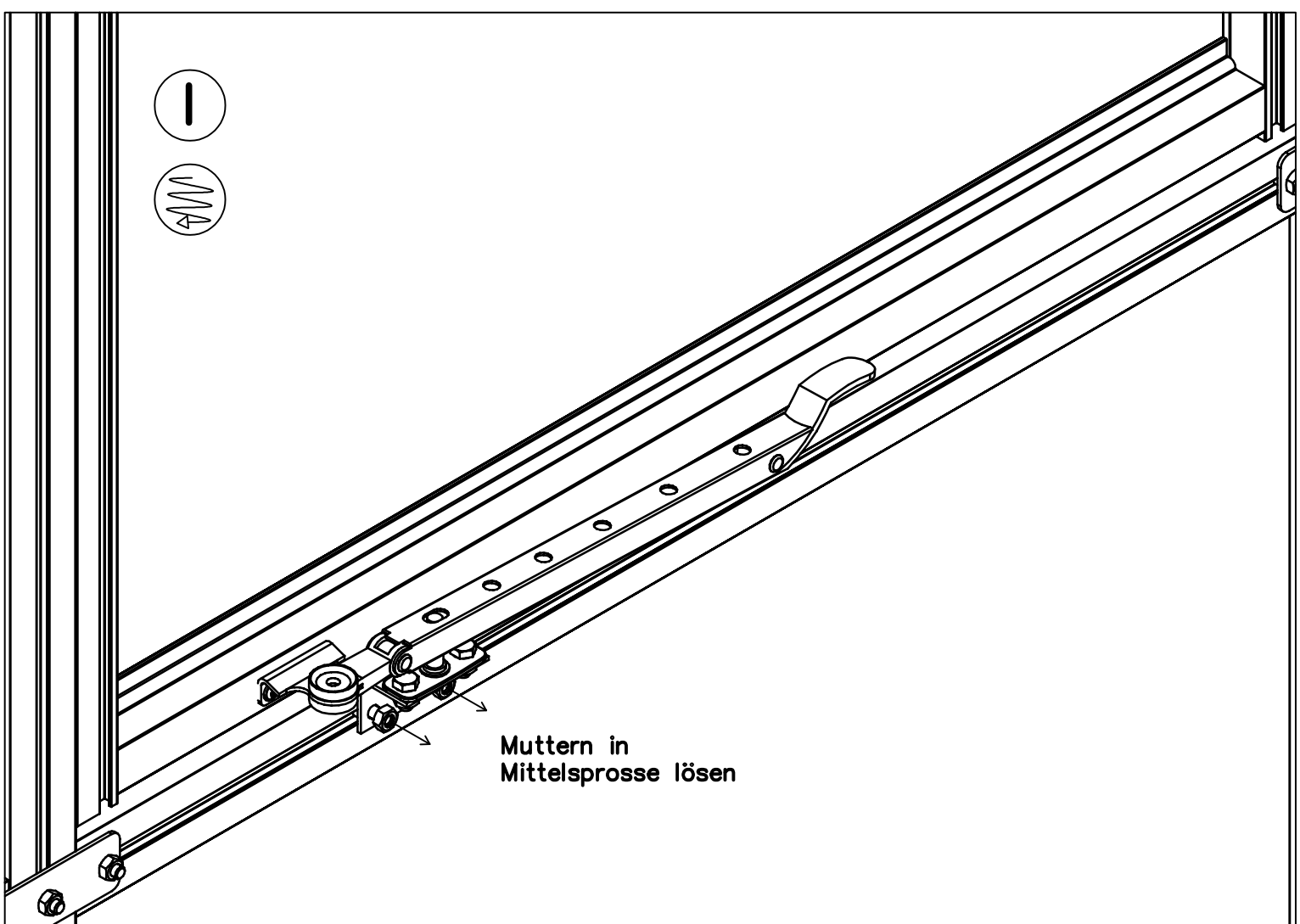


2x

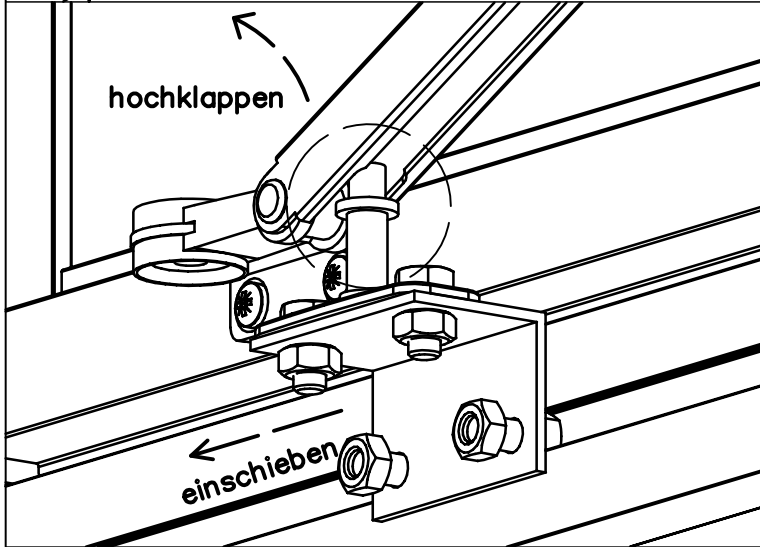


A



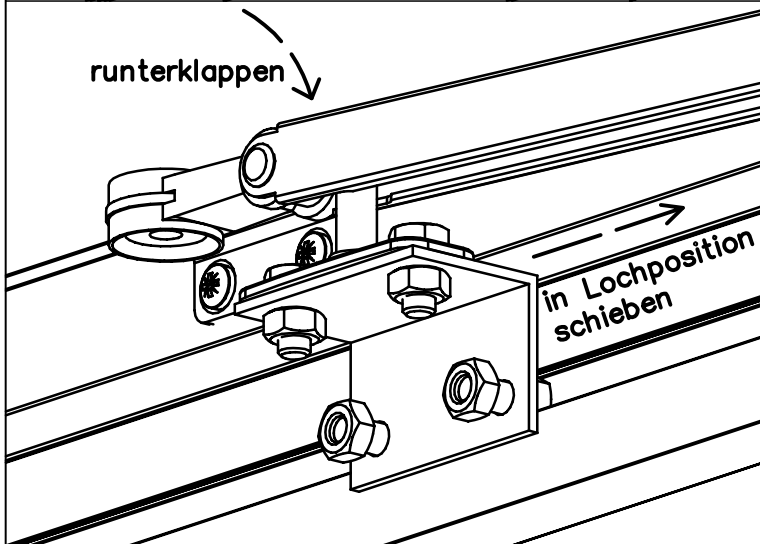


Muttern in
Mittelsprosse lösen



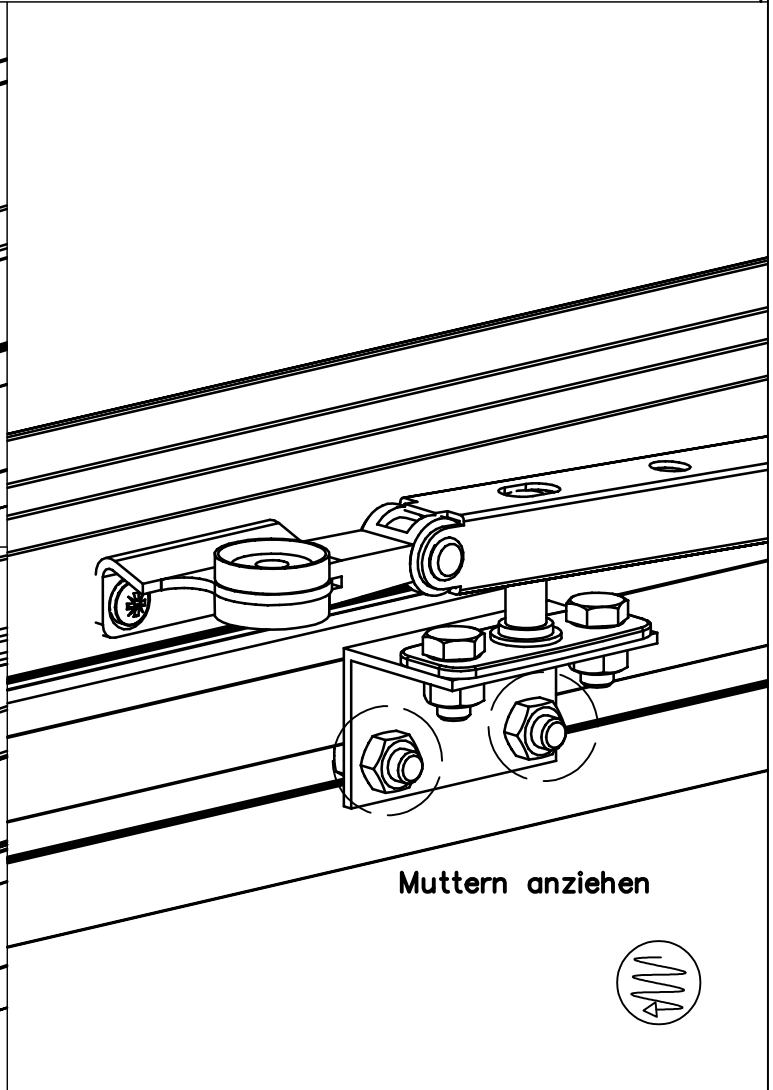
hochklappen

einschieben



runterklappen

in Lochposition
schieben

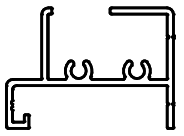
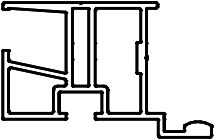
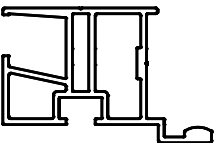
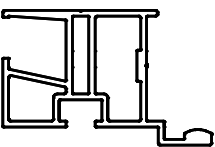

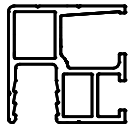
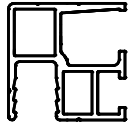
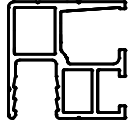
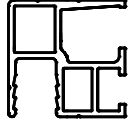
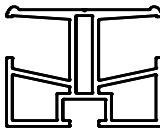
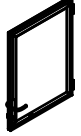
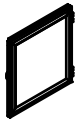


Muttern anziehen





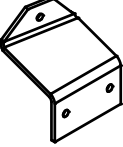

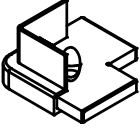
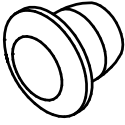


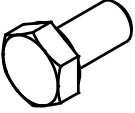


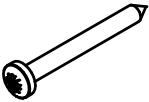
STÜCKLISTE

Türgiebel Lilie

Pos.	Abbildung	Art.-Nr.	Bezeichnung	Anzahl	Bemerkung
1		P063-03-01-00-04-1	Bodenprofil 10 mm Giebel	1	2874 mm
2		P060-06-01-00-04-1	Zargenprofil 10 mm (links von außen, Schloss)	1	2415 mm
3		P060-07-01-00-04-1	Zargenprofil 10 mm (rechts von außen, Scharnier)	1	2415 mm
4		P060-18-01-00-04-1	Zargenprofil 10 mm (oben)	1	758 mm
5		P062-01-01-00-04-1	Türanschlag Boden	1	762 mm
6		P076-07-01-00-04-1	Randsprosse 10 mm (links)	1	1800 mm
7		P076-08-01-00-04-1	Randsprosse 10 mm (rechts)	1	1800 mm
8		P76-03-01-00-04-1	Randsprosse 10 mm (Ortgangsprofil links)	1	1650 mm
9		P076-04-01-00-04-1	Randsprosse 10 mm (Ortgangsprofil rechts)	1	1650 mm
10		P077-01-01-00-04-1	Mittelsprosse 10 mm (Giebel rechts/links)	2	1020 mm
11			Drehtür oben	1	
12			Drehtür unten	1	



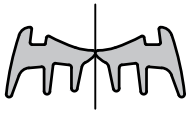

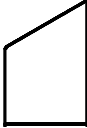
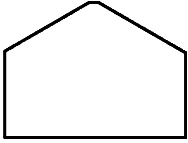
STÜCKLISTE

Türgiebel Lilie

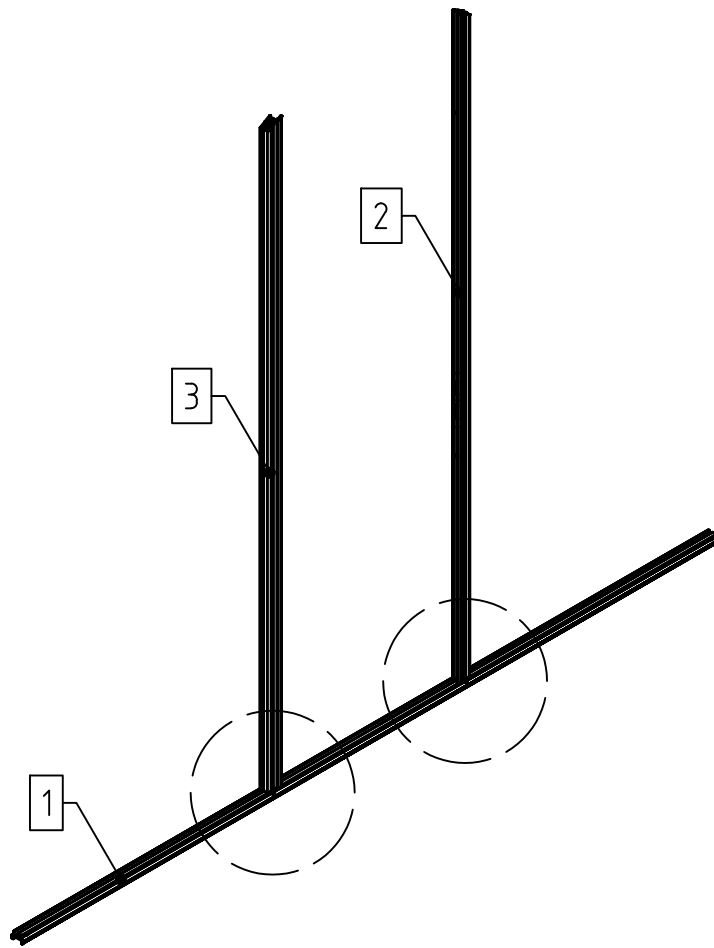
Pos.	Abbildung	Art.-Nr.	Bezeichnung	Anzahl	Bemerkung
13		9999000802	Verbindungsplatte (68,3 x 64 mm)	2	
14		9999000716	Scharnier	4	30 mm
15		9999000697	Türaufsteller (Blech)	1	
16		9999000638	Magnet	1	Ø25 mm
17		9999000003	Eckverbinder Bodenprofil 10 mm	2	
18		9999000097	Blindstopfen	4	
19		9999000520	Scharnierbolzen	4	90 mm
20		9999000660	Schließblech	1	
21		9999000124	Sechskantschraube M6 x 12	2	DIN 933
22		9999000128	Sechskantmutter M6	3	DIN 934
23		9999000144	Linsenkopfschraube 4,2 x 13	14	DIN 7981
24		9999000150	Linsenkopfschraube 4,8 x 45	6	DIN 7981

STÜCKLISTE

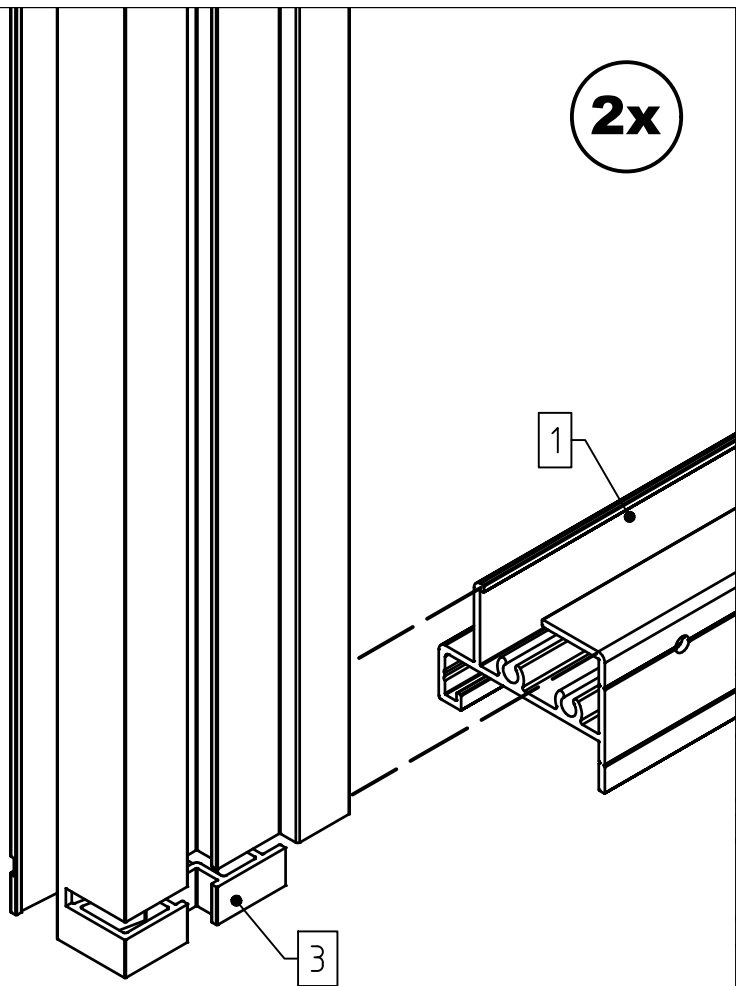
Türgiebel Lilie

Pos.	Abbildung	Art.-Nr.	Bezeichnung	Anzahl	Bemerkung
25		9999000204	Senkkopfschraube 4,2 x 13	3	DIN 7982
26		9999000189	Bohrschraube mit Linsenkopf 3,5 x 13	2	DIN 7504
27		9999000119	Keildichtung 3-5 mm	2,0 lfdm. (Doppel- strang)	
28			PC-Hohlkammerplatte 1050 x 806 mm (links & rechts unten)	2	
29			PC-Hohlkammerplatte 1050 x 1595 mm (links & rechts unten)	2	
30			PC-Hohlkammerplatte 762 x 588 mm (über Tür)	1	!ACHTUNG! HKP Vorne & Hinten <u>unterschiedlich</u>
31					
32					
33					
34					
35					
36					

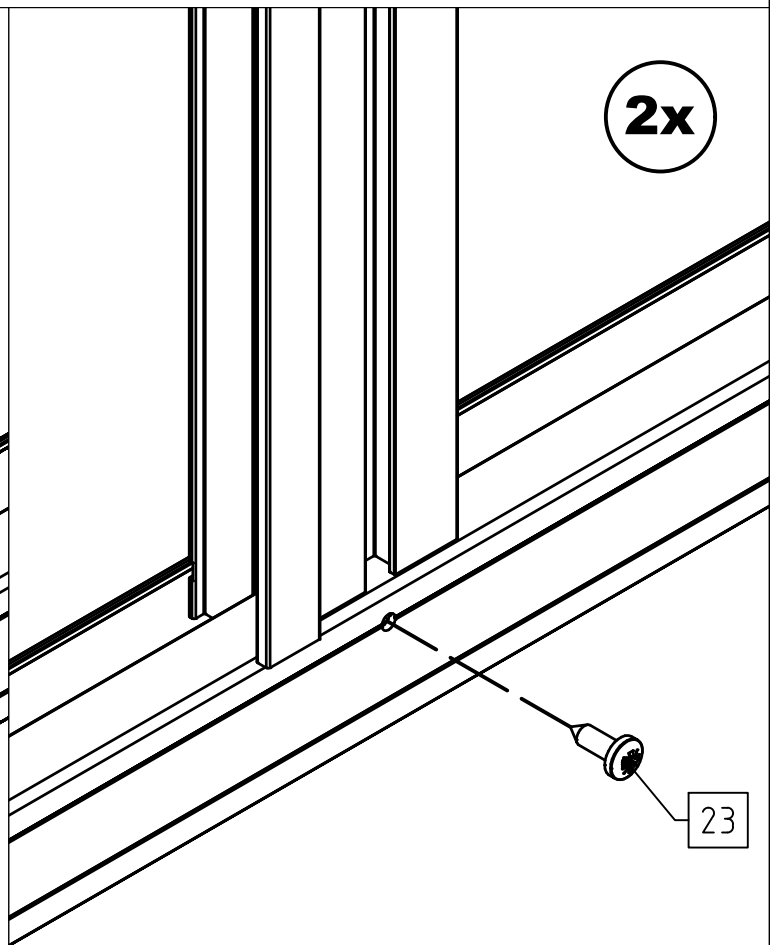
1



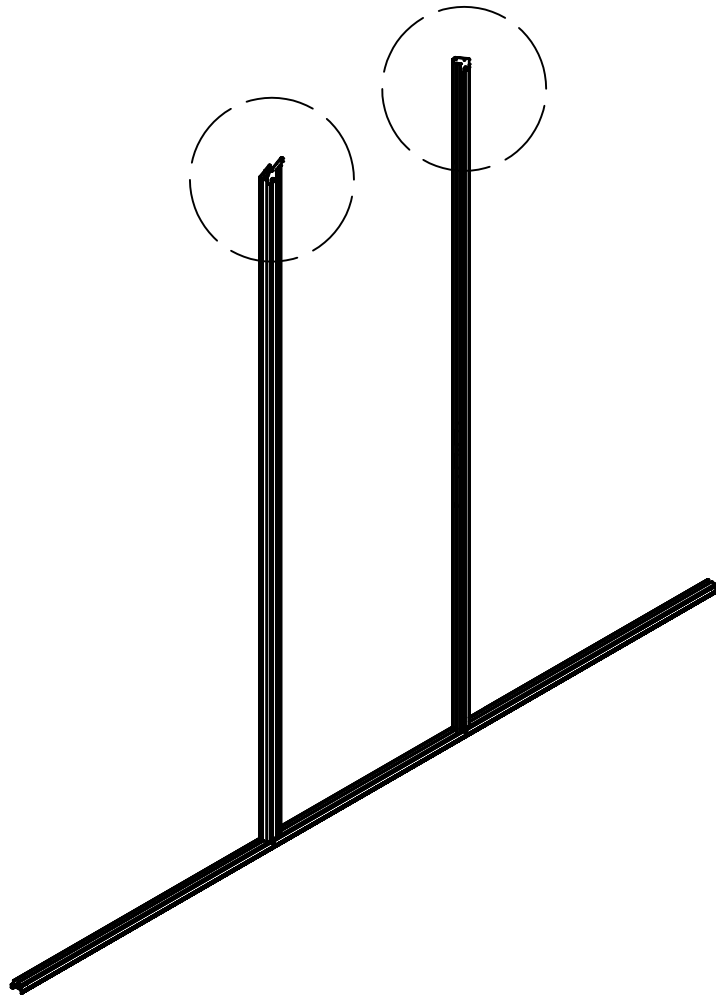
2x



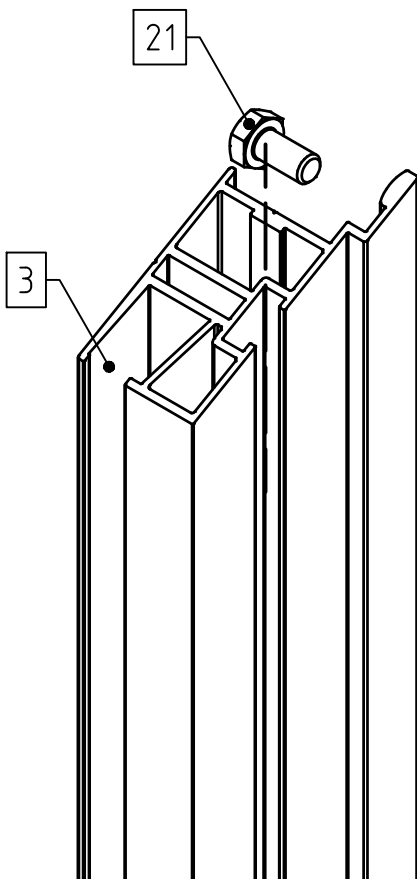
2x



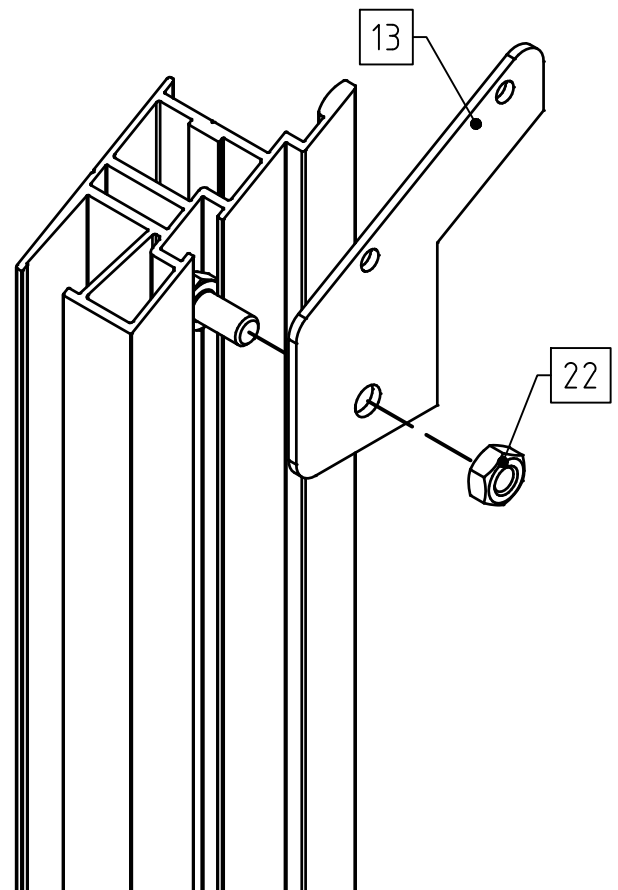
1



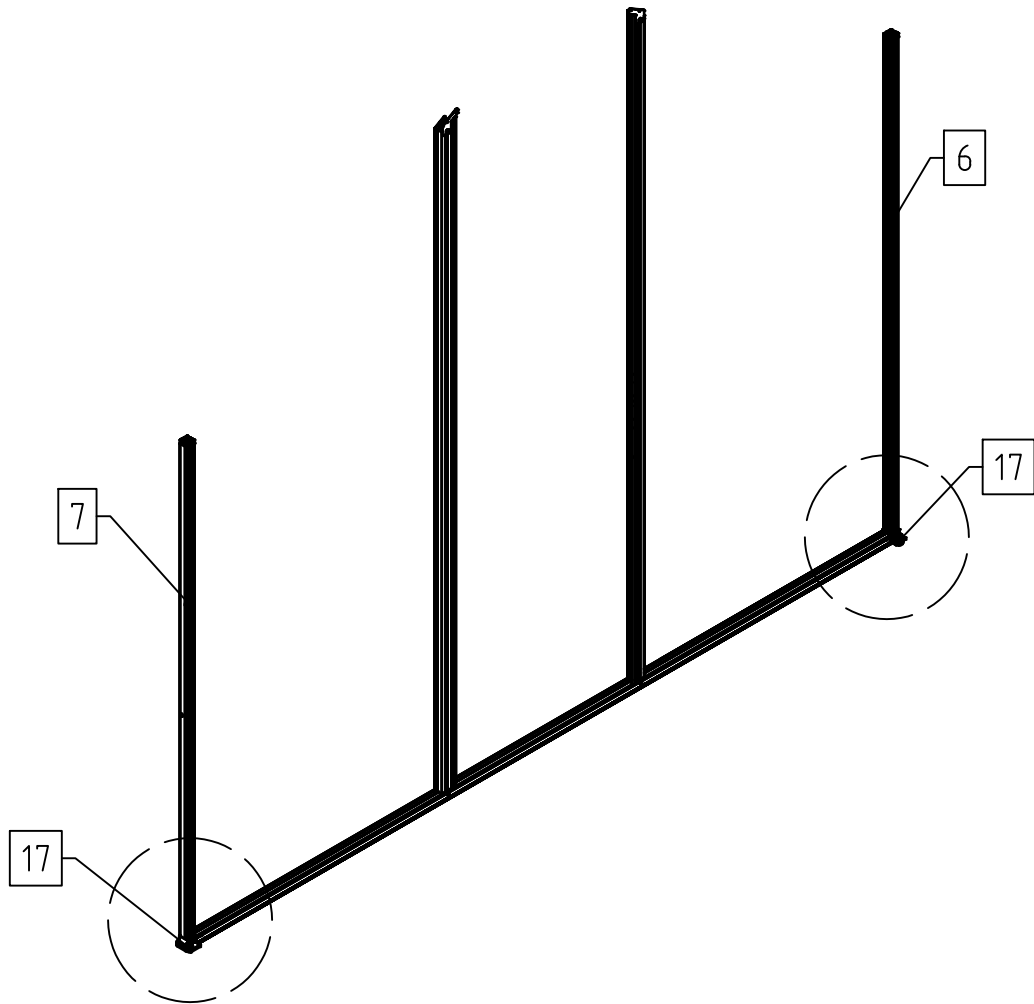
2x



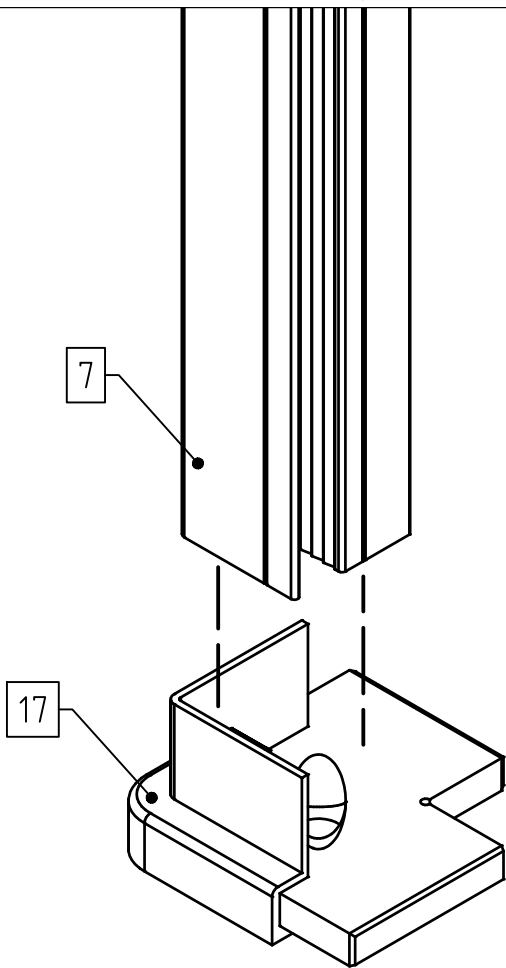
2x



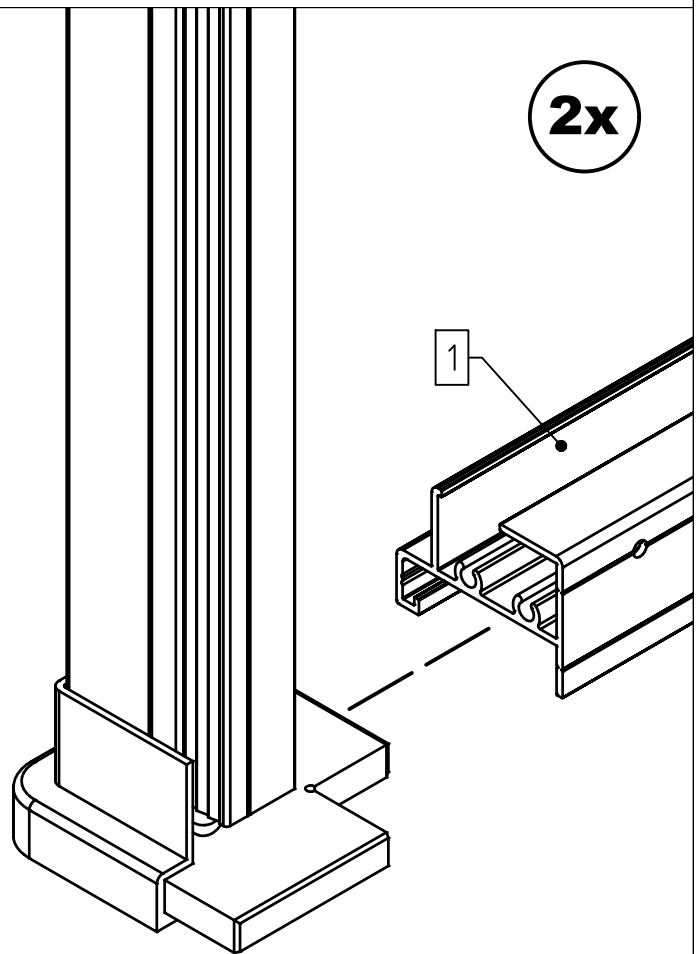
1



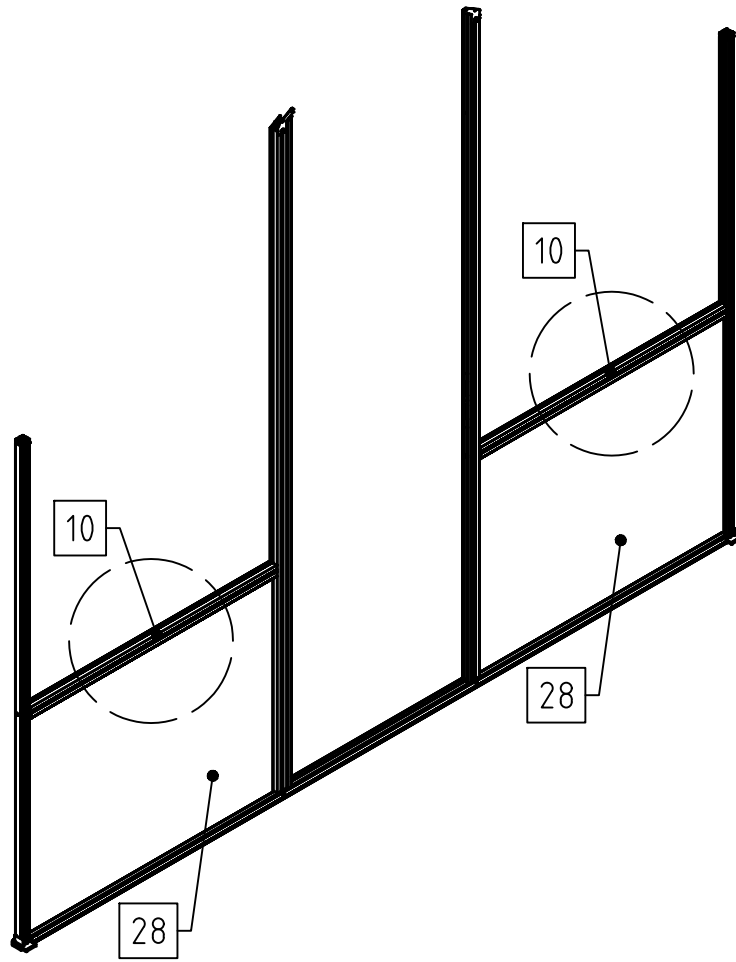
2x



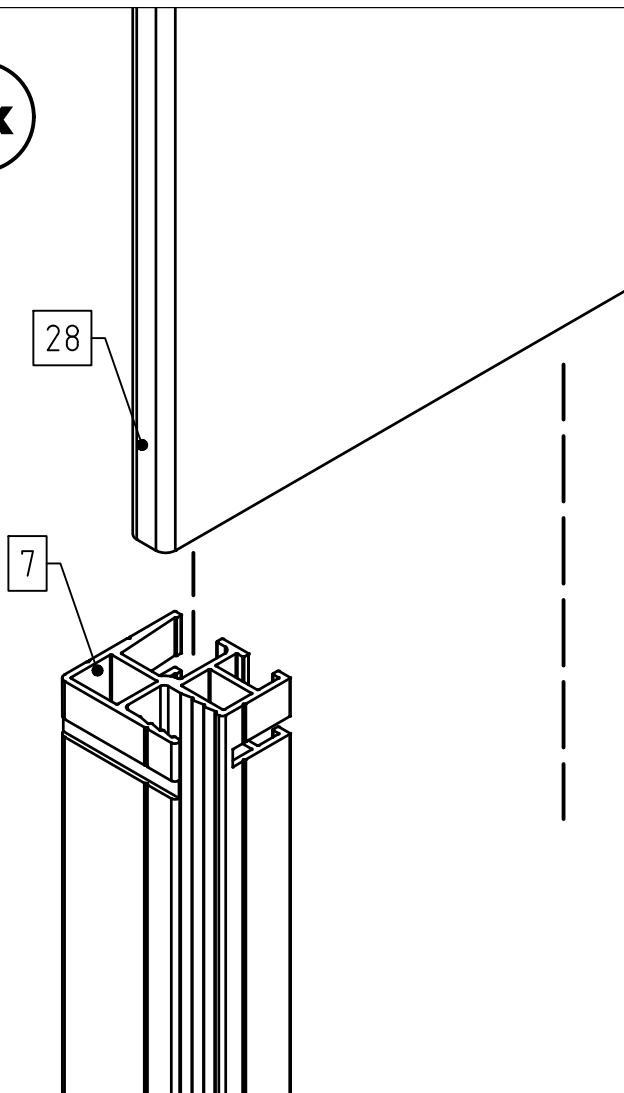
2x



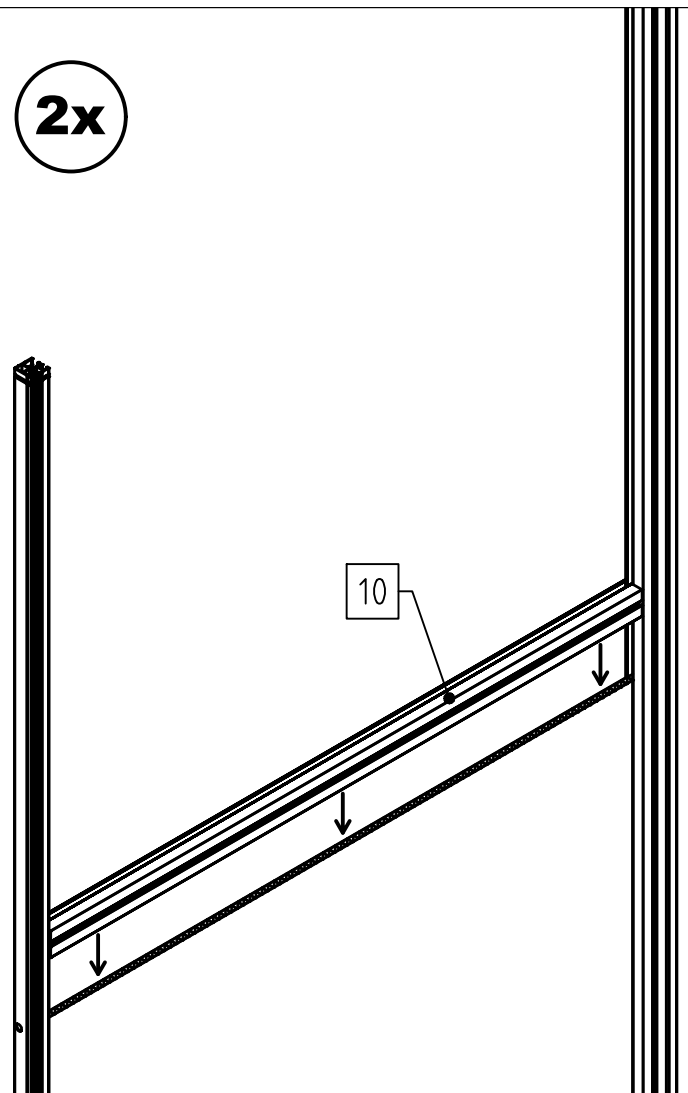
1



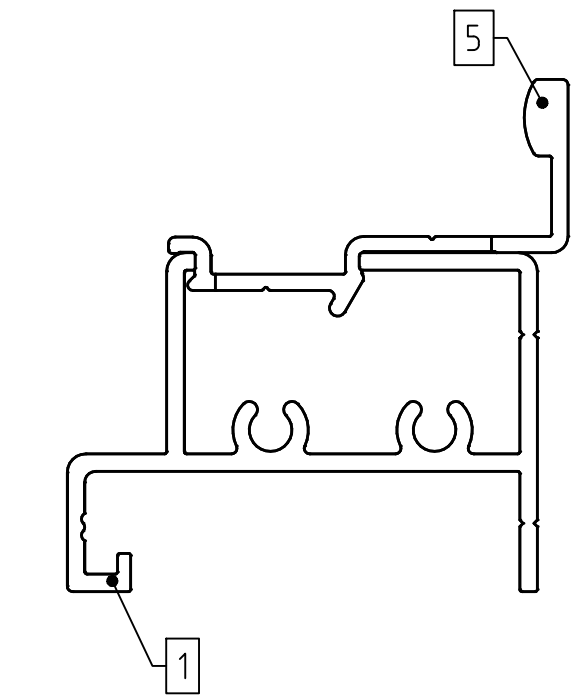
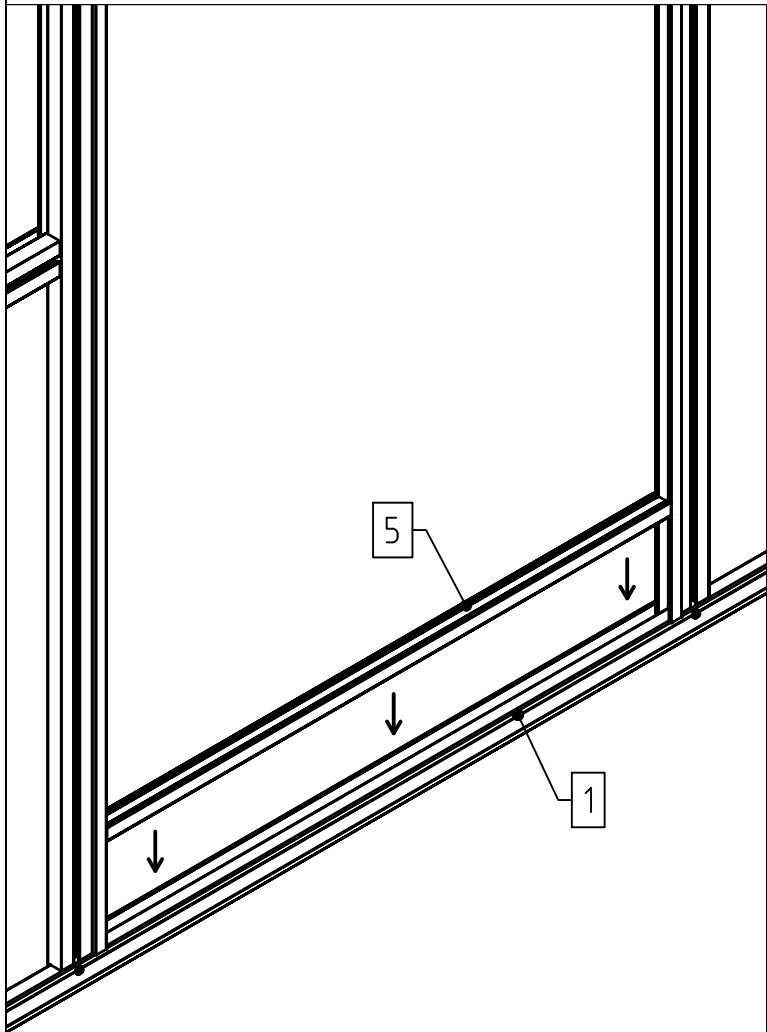
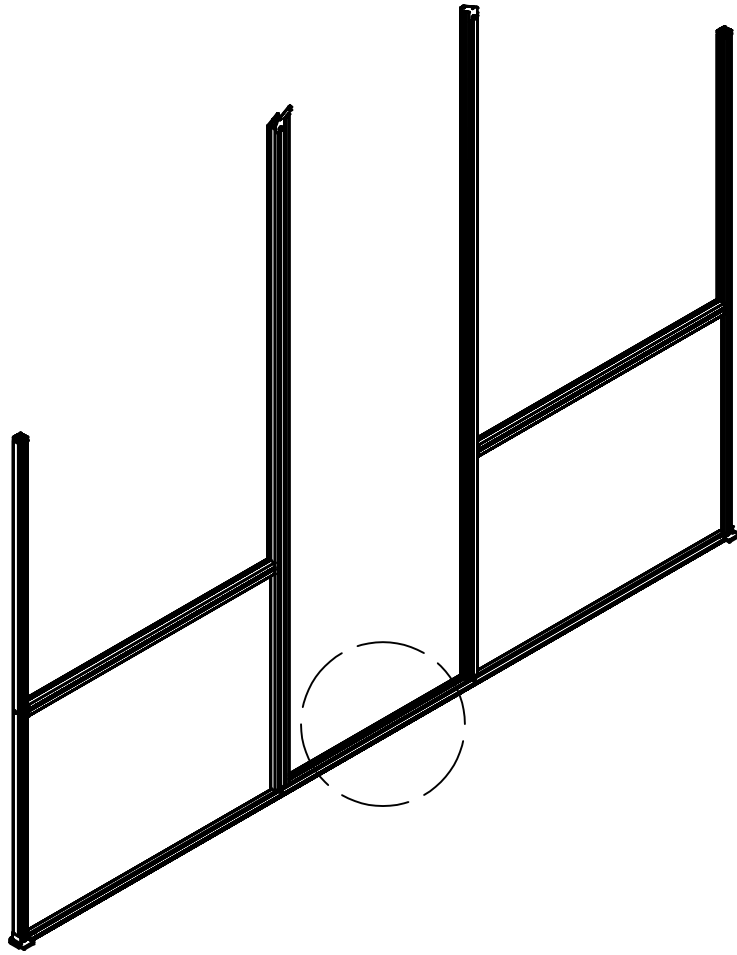
2x



2x

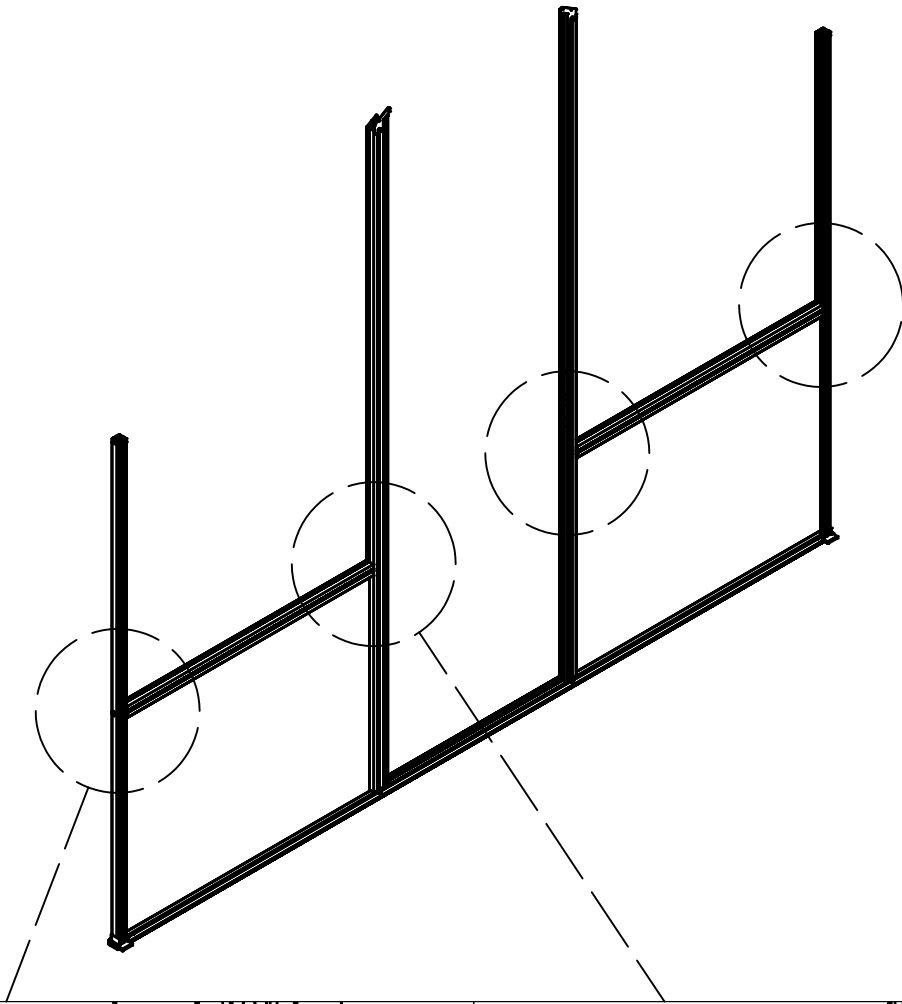


1

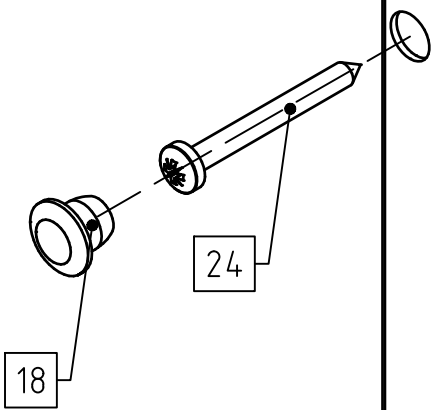


VD

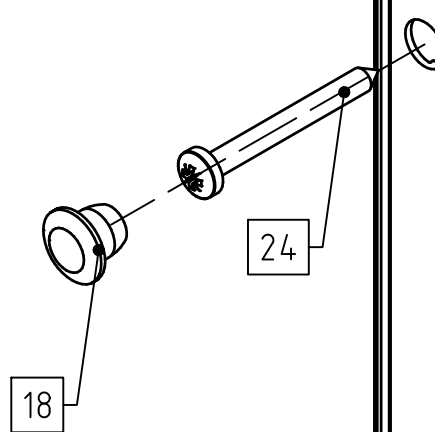
1



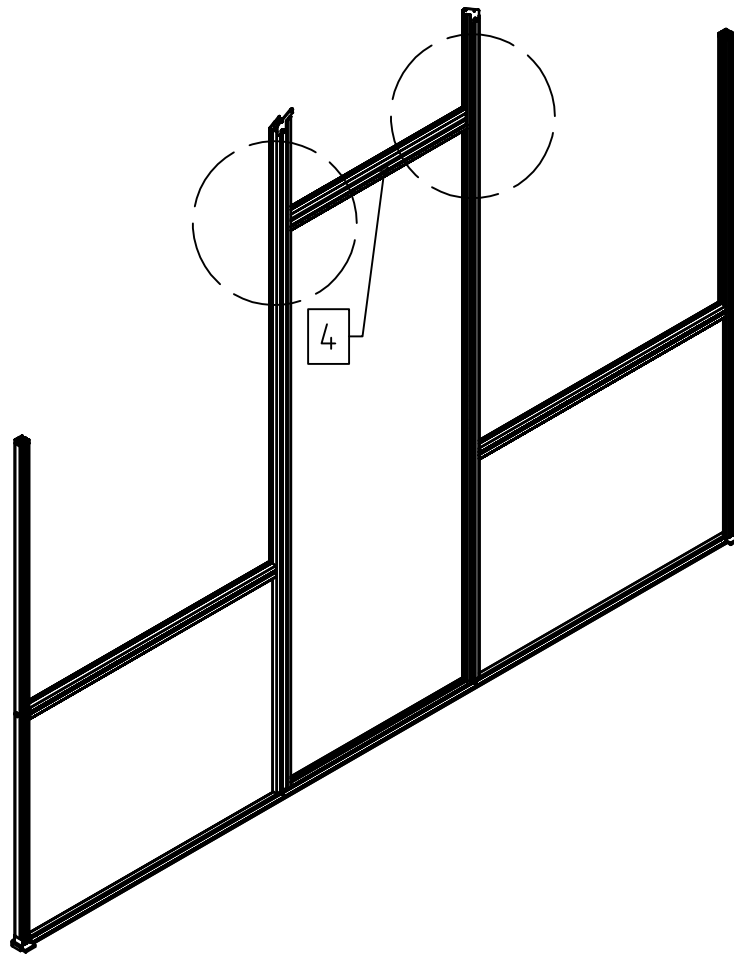
2x



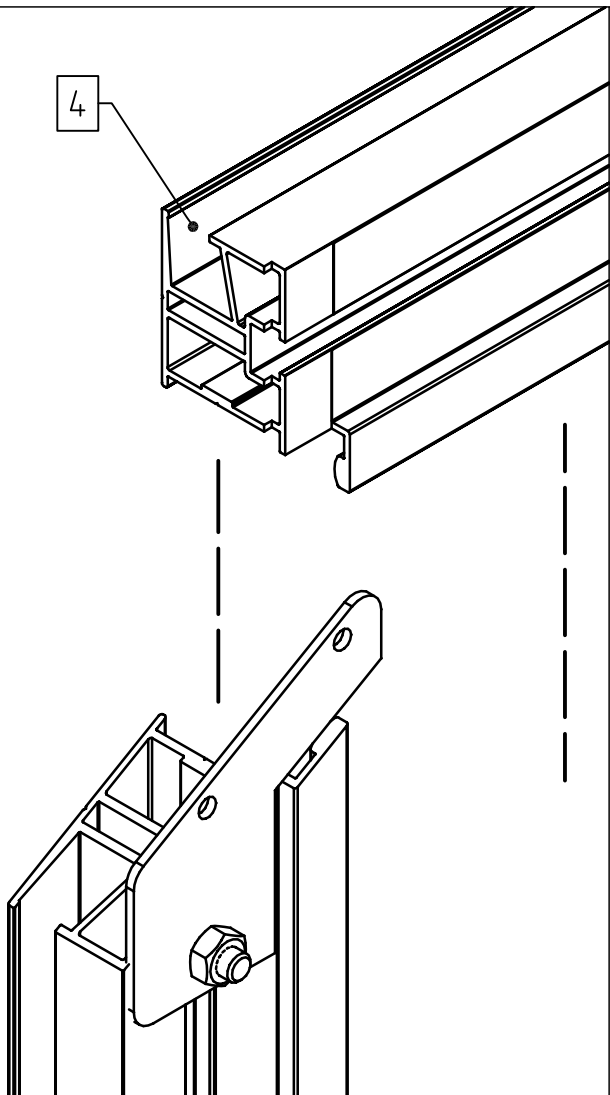
2x



1

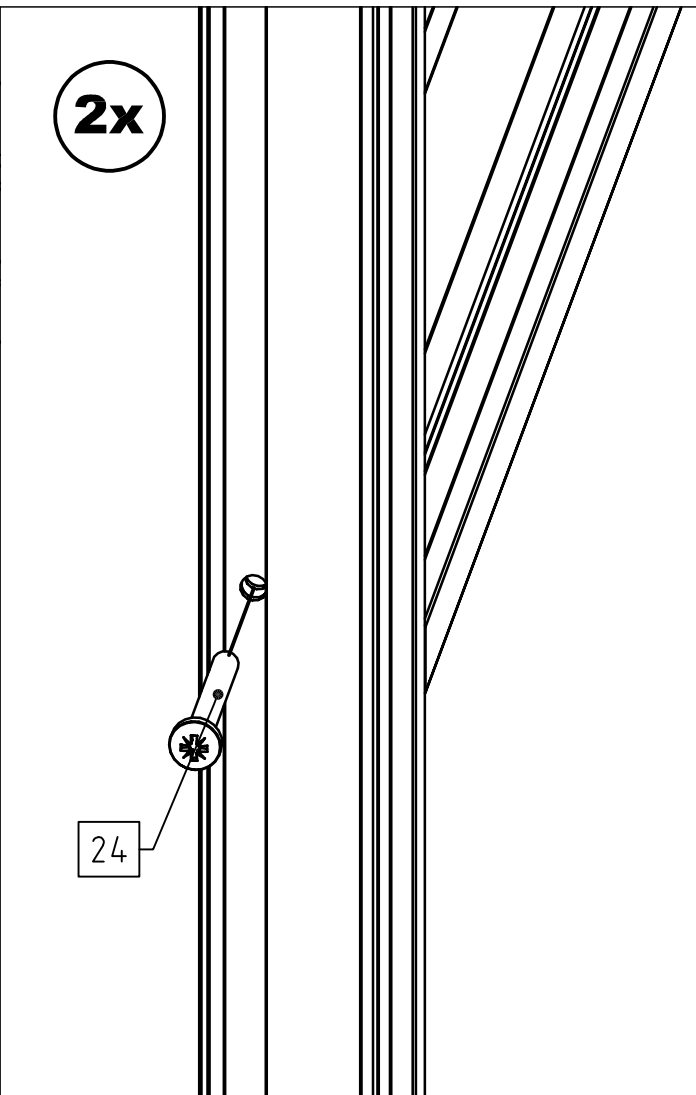


4

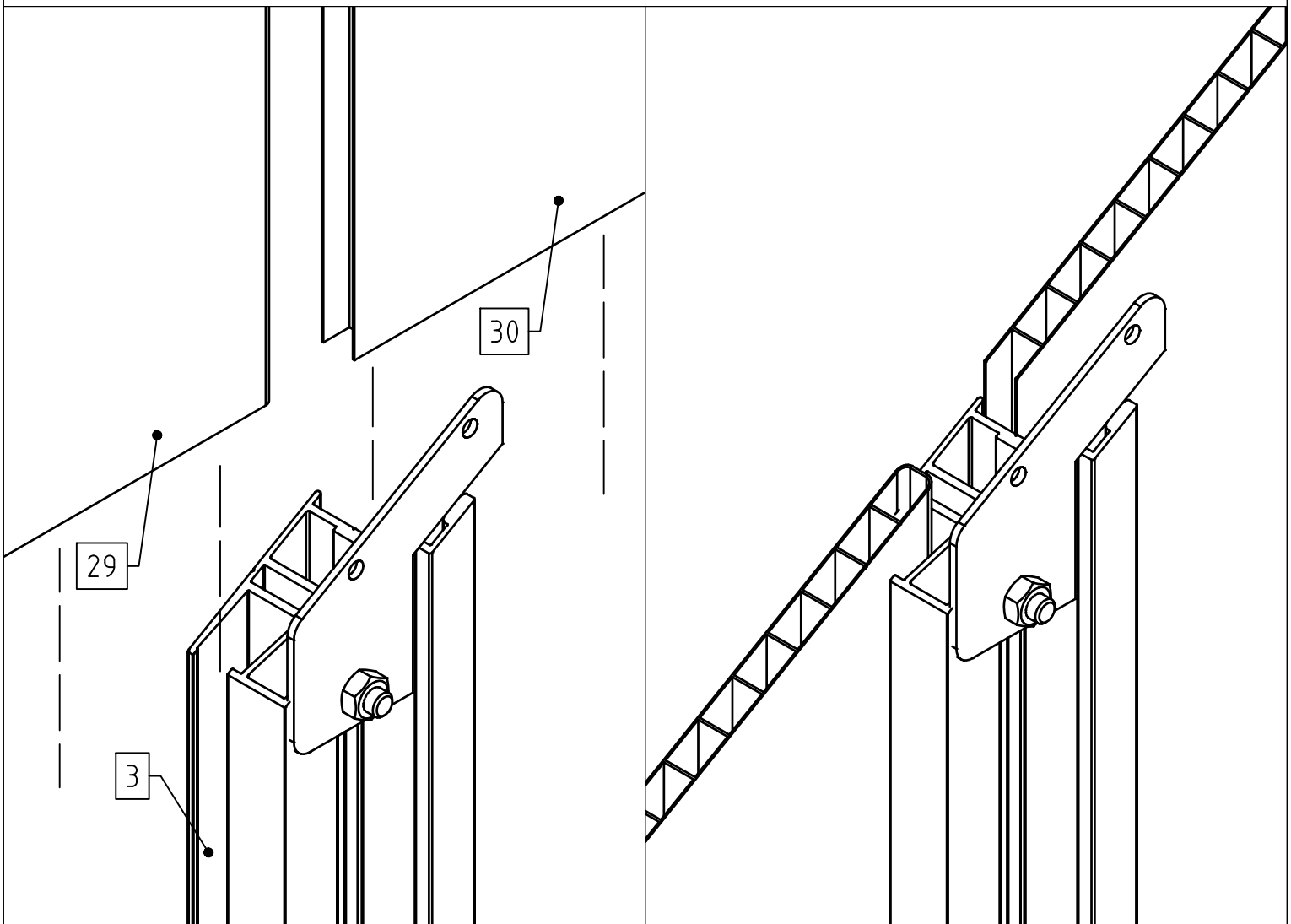
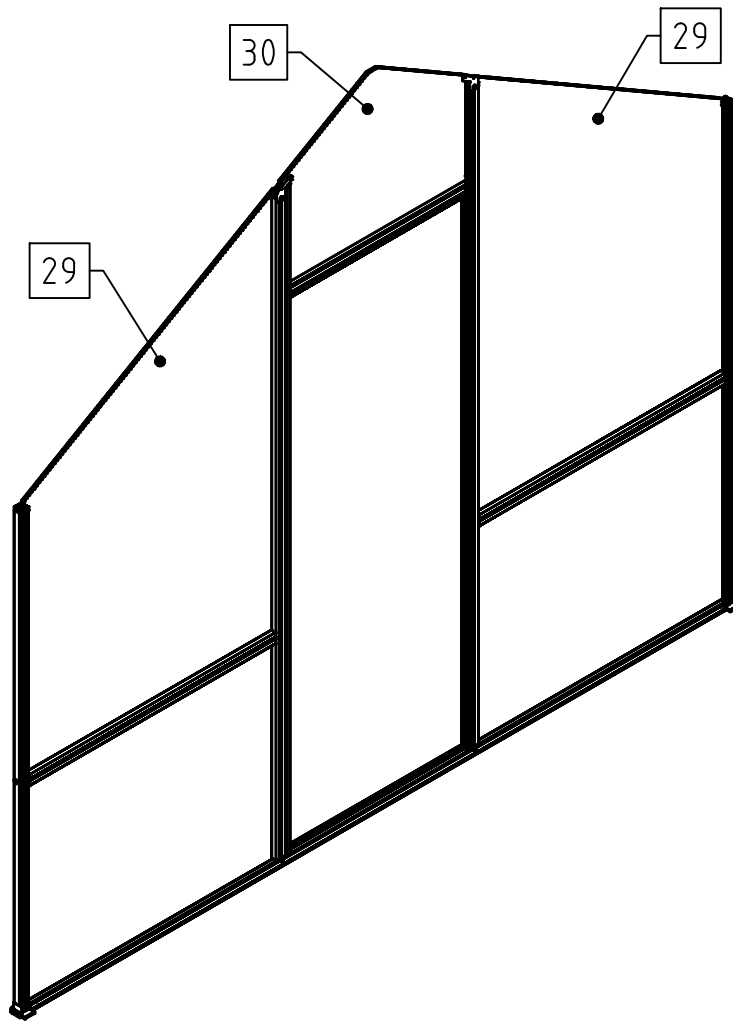


2x

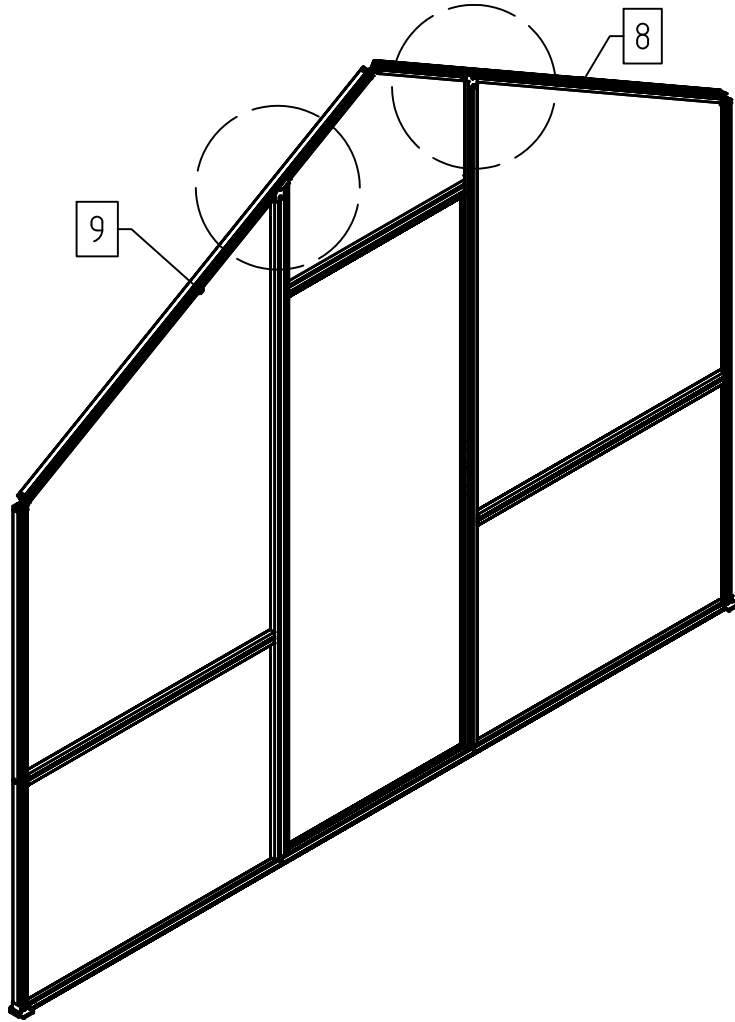
24



I

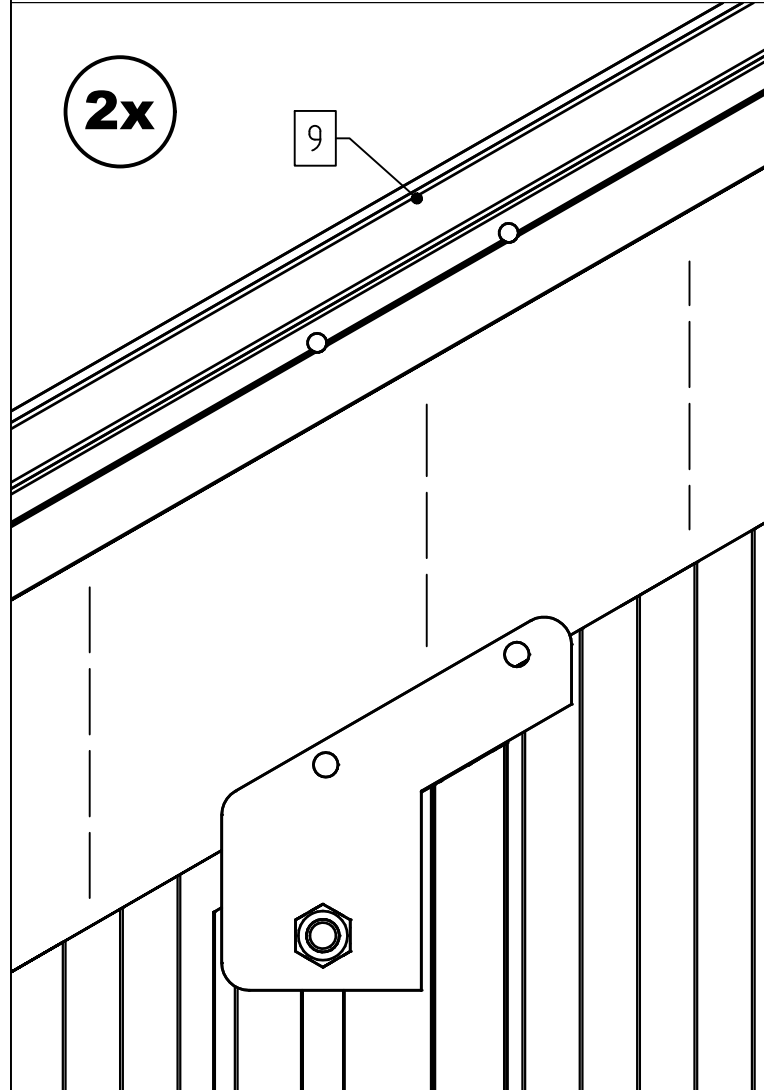


1



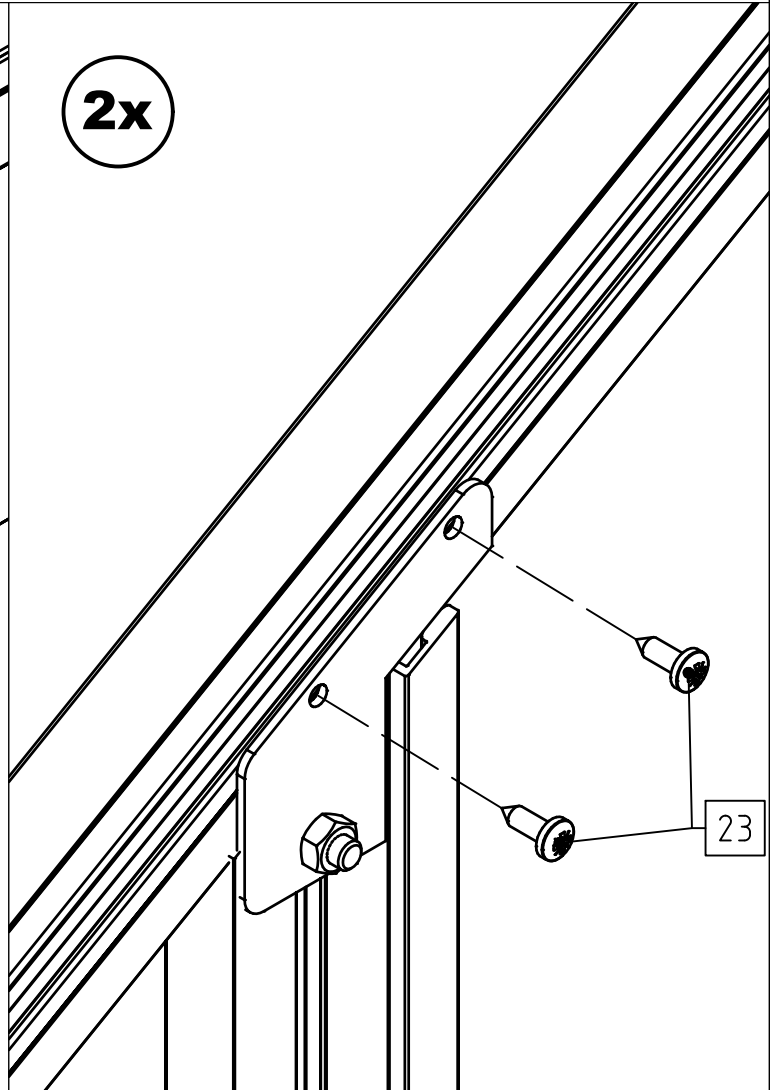
2x

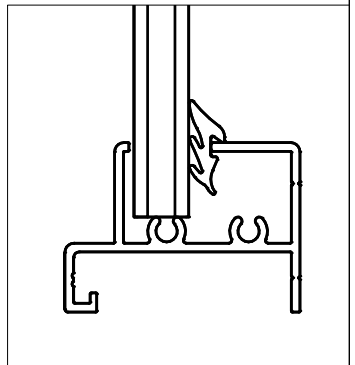
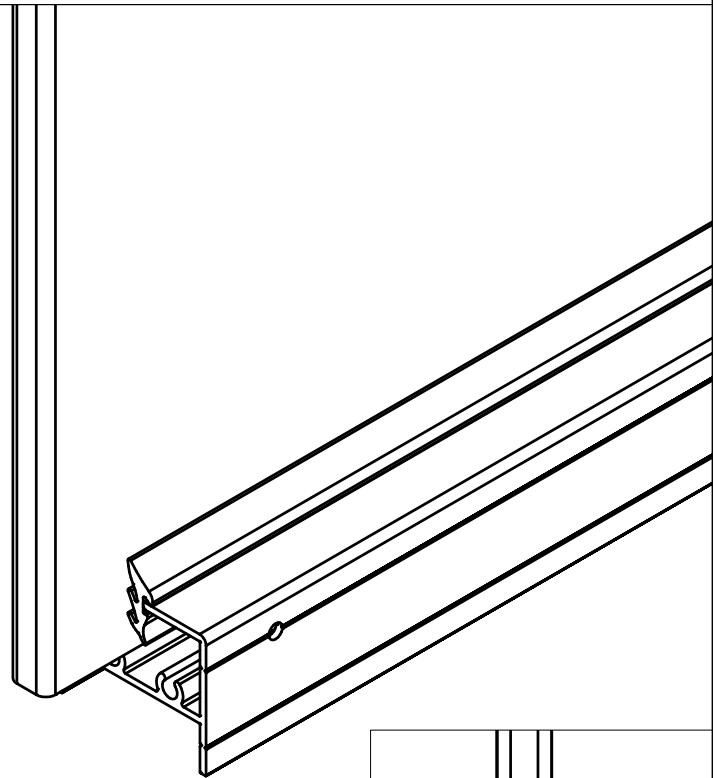
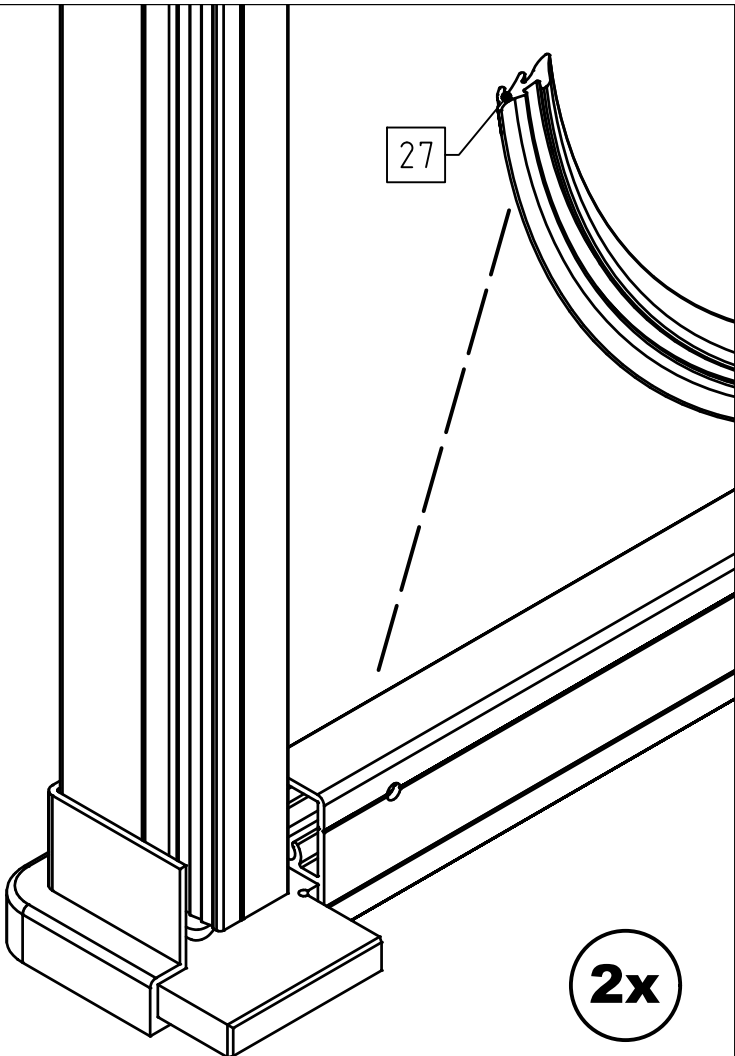
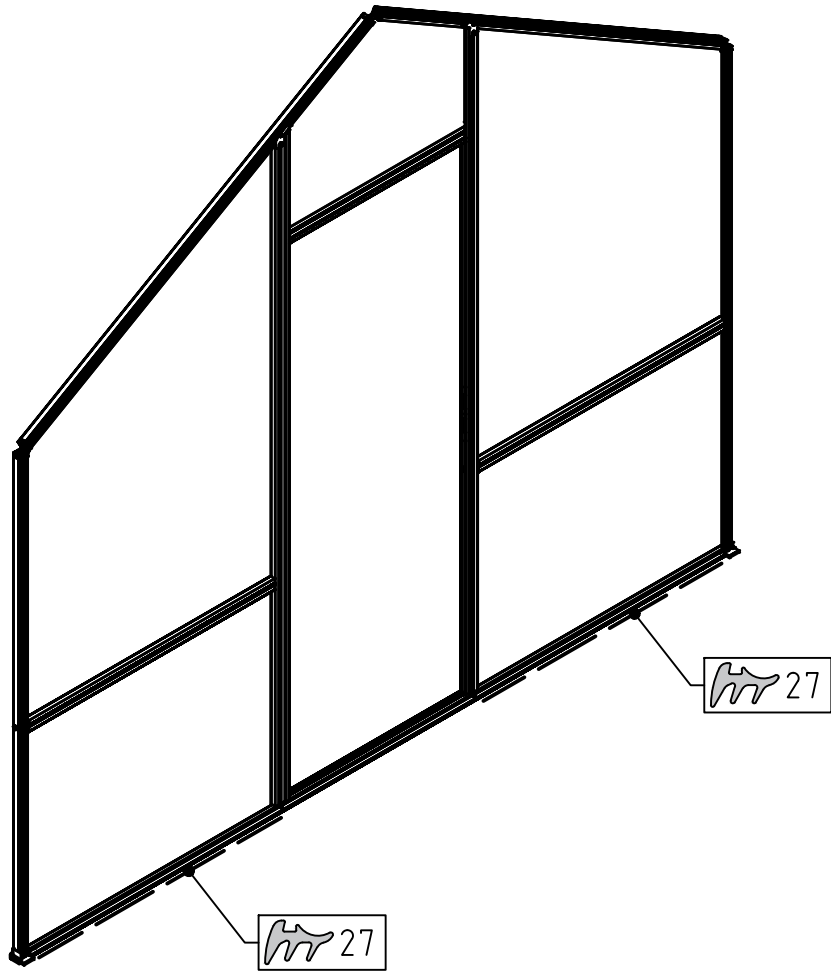
9



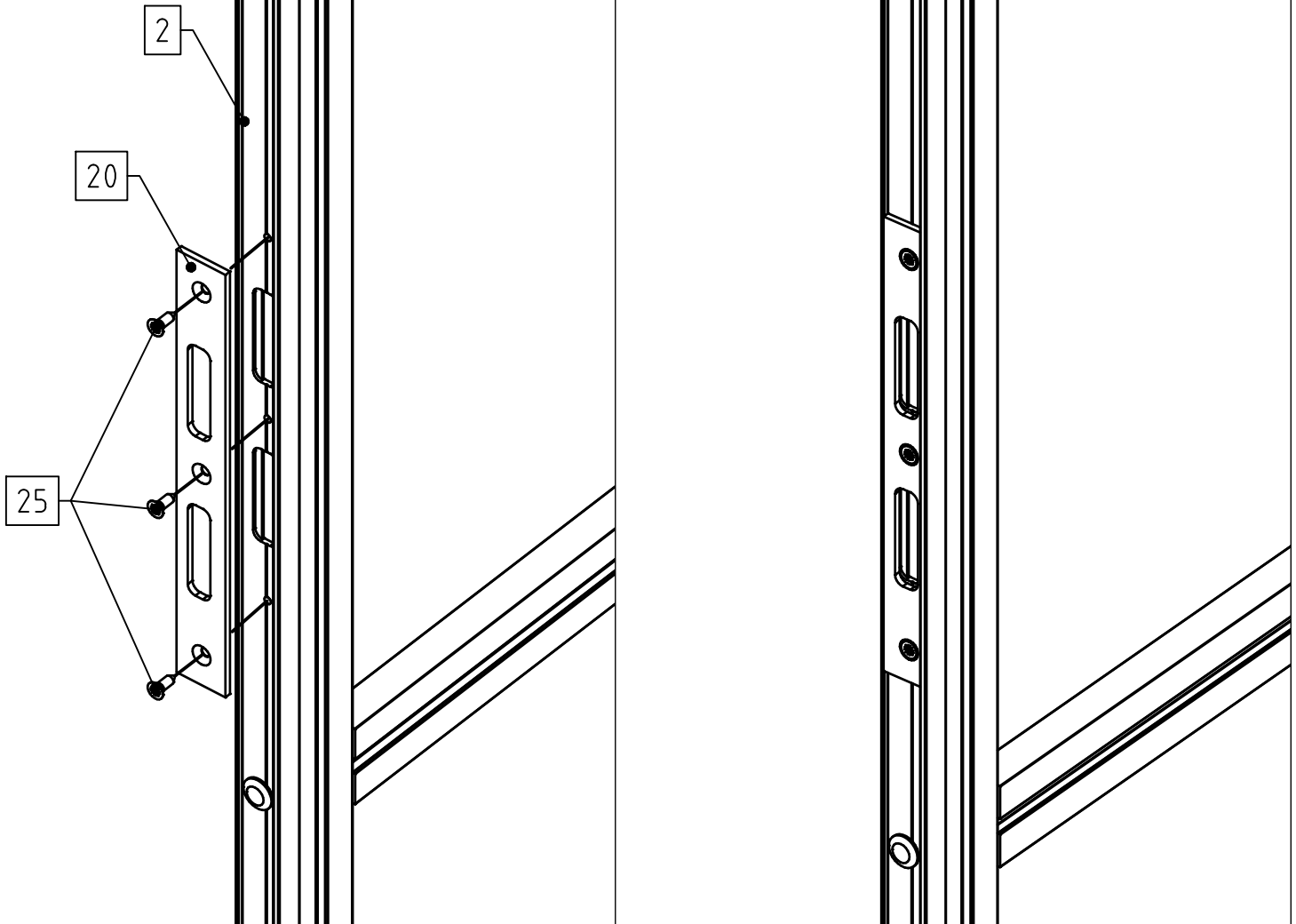
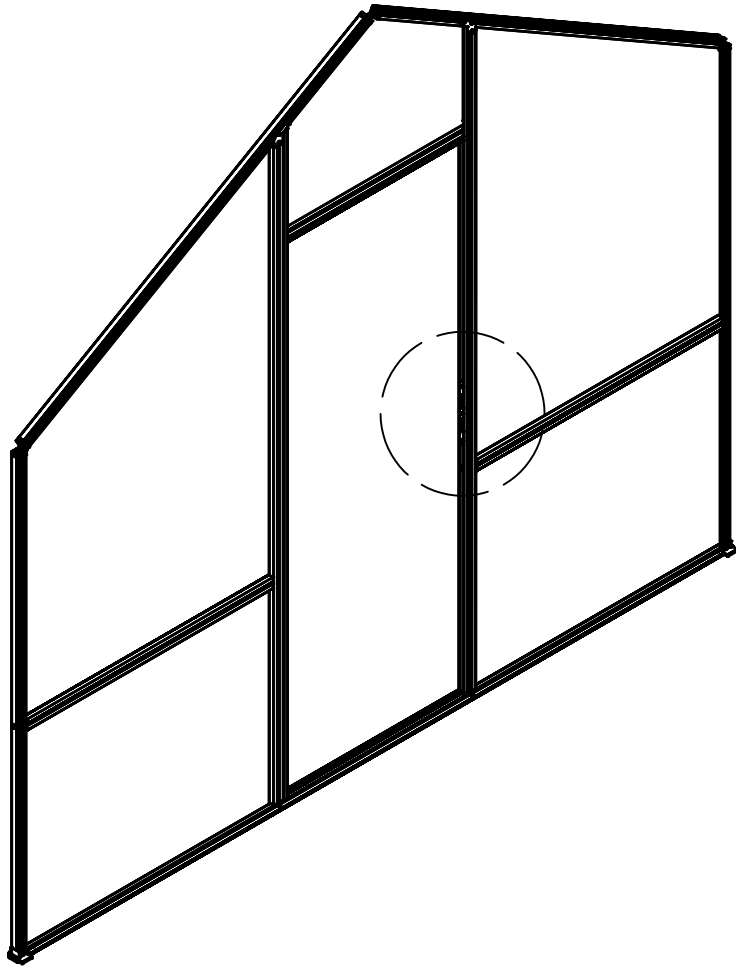
2x

23

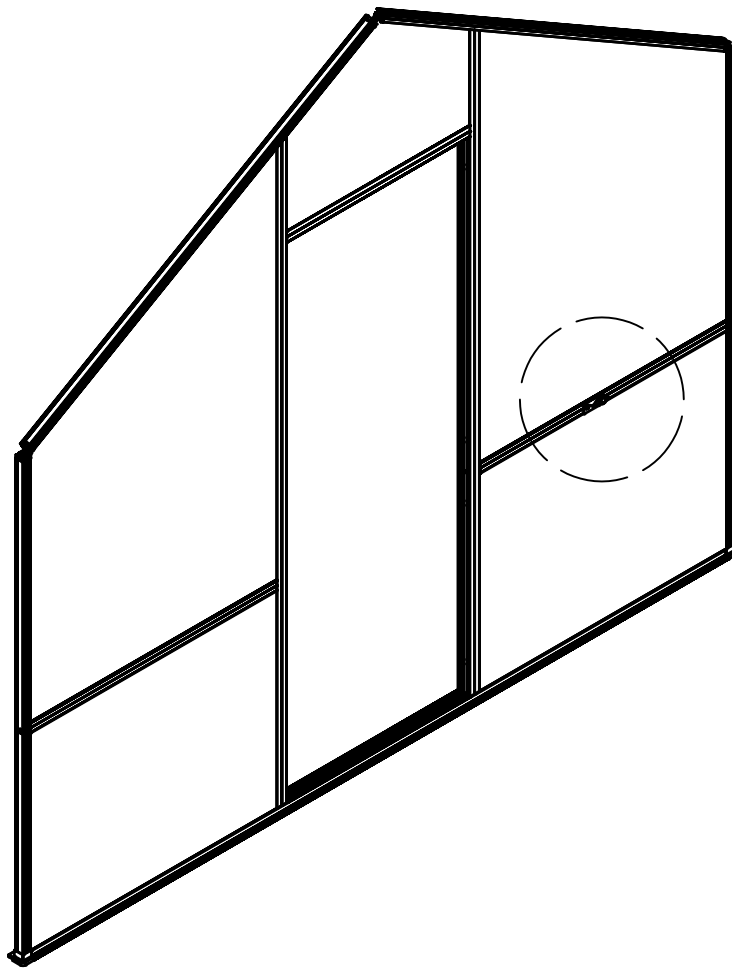




1



A



22

15

16

26

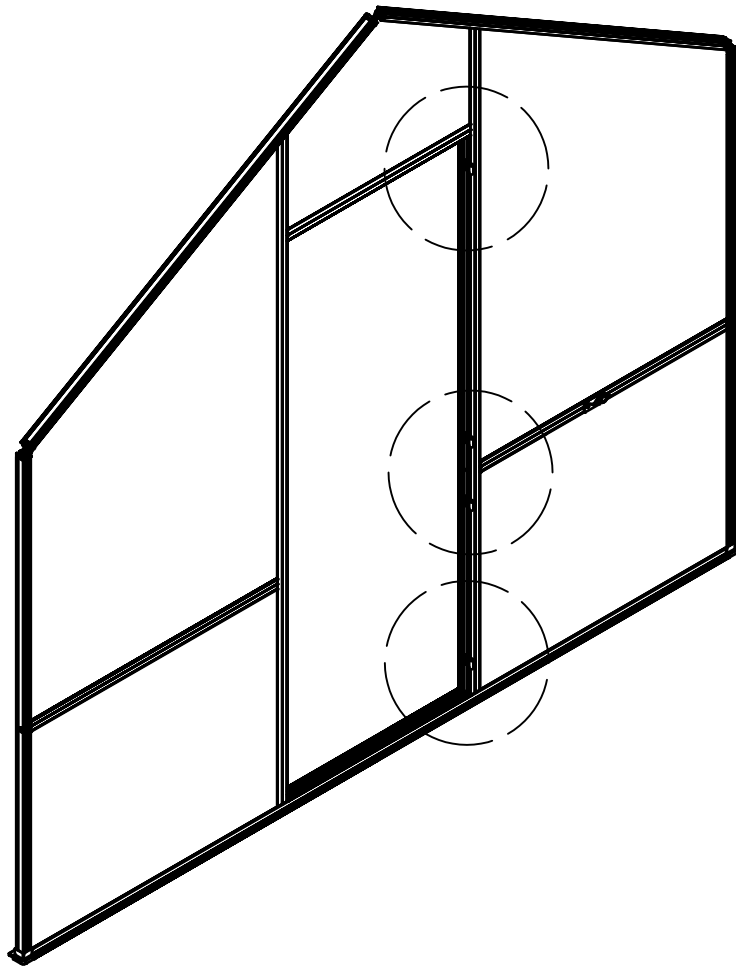
ca. 428 mm von Kante
Mittelsprosse bis Kante
Türfeststeller

428

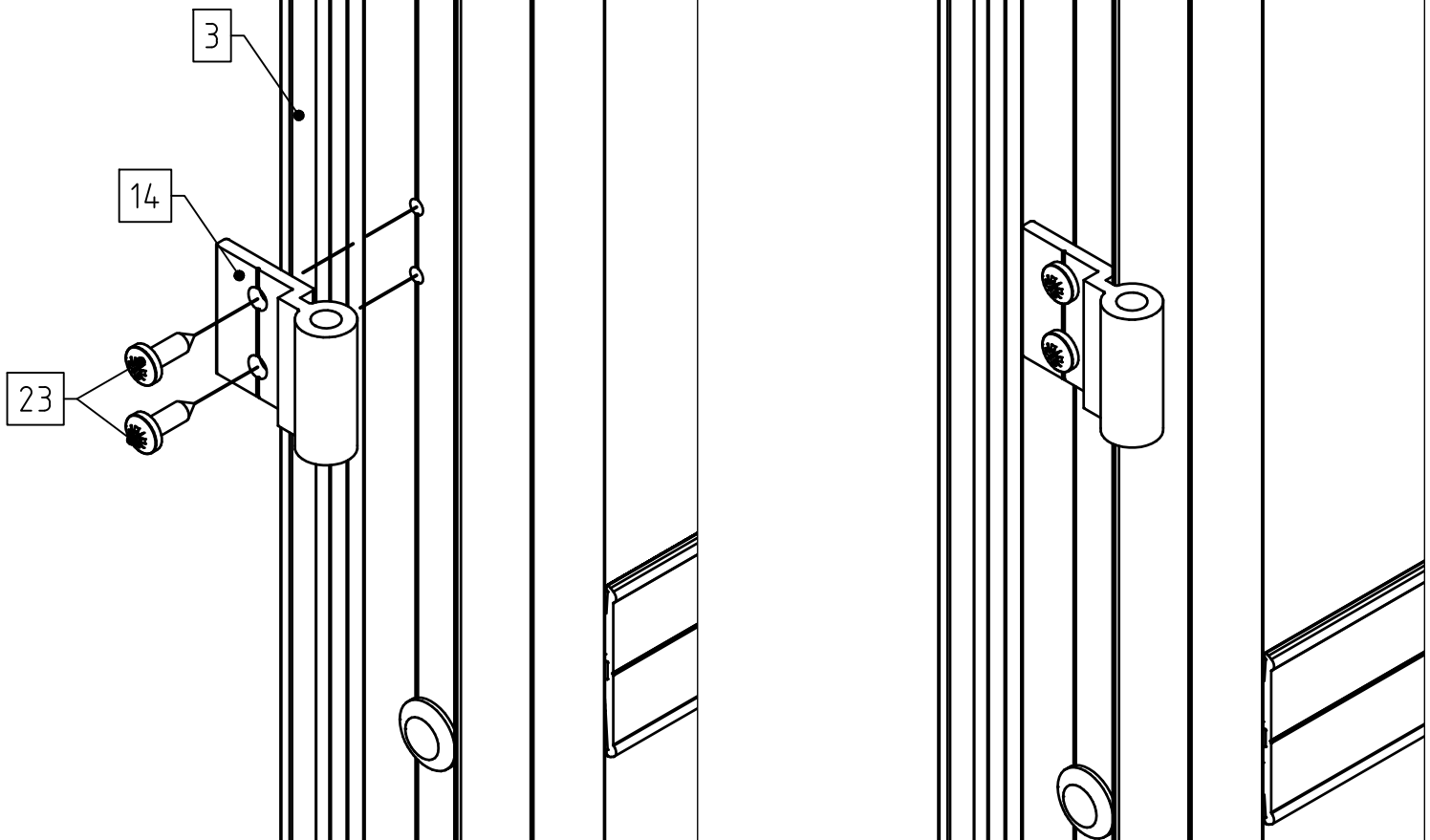
20

**Hinweis: Kein Bohrloch
vorhanden! Muss nach
örtlichen Gegebenheiten
mit Bohrschraube (Pos.
26) gebohrt werden!**

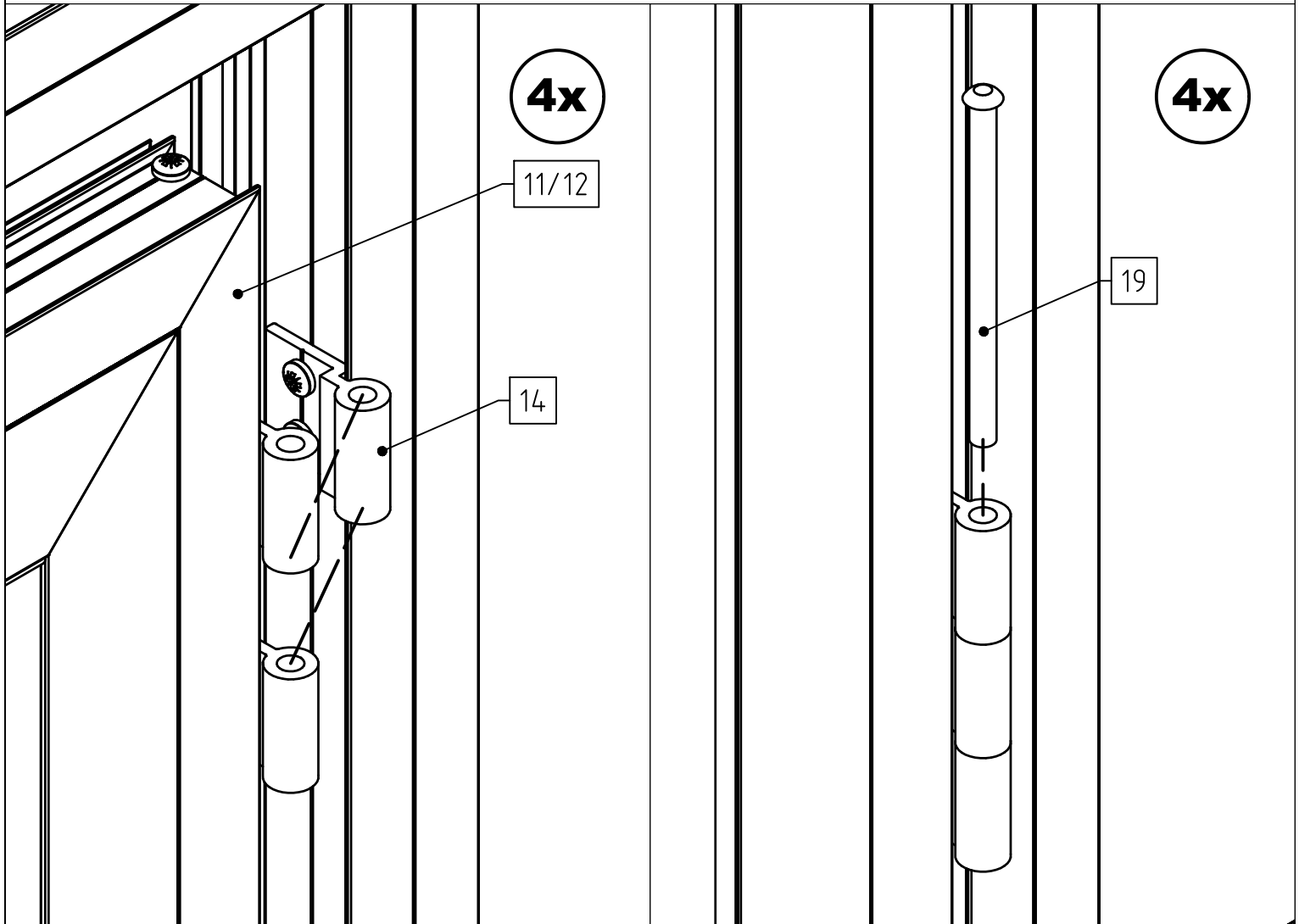
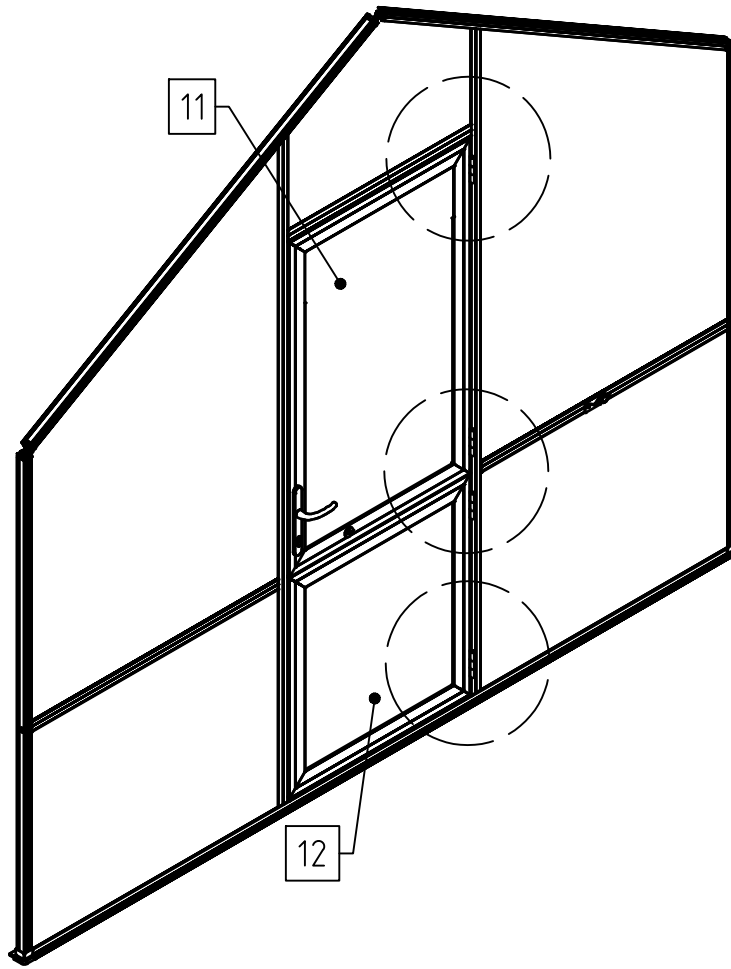
A



4x

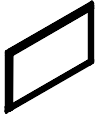
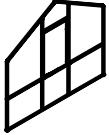
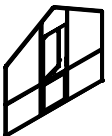
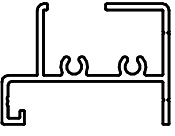
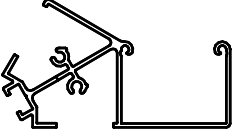
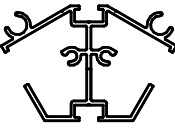
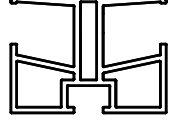
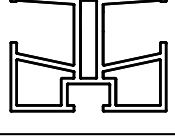
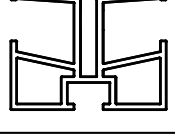
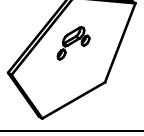
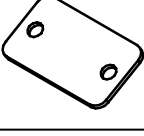
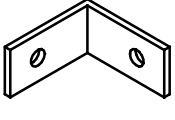


A



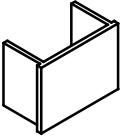
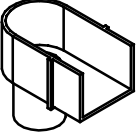
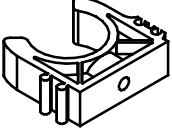
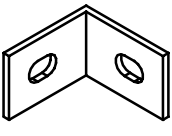
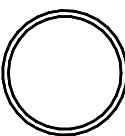

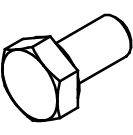



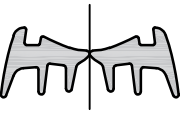

STÜCKLISTE

Traufe/Dach Lilie

Pos.	Abbildung	Art.-Nr.	Bezeichnung	Anzahl	Bemerkung
1			Dachfenster	1	
2			Rückwandgiebel inkl. Rückwandfenster	1	
3			Türgiebel inkl. Tür oben & Tür unten	1	
4		P063-02-01-00-04-1 P063-04-01-00-04-1	Bodenprofil 10 mm	2	Typ III: 3130 mm Typ IV: 4188 mm
5		P078-03-01-00-04-1 P078-01-01-00-04-1	Rinnenprofil 10 mm	2	Typ III: 3195 mm Typ IV: 4253 mm
6		P079-03-01-00-04-1 P079-01-01-00-04-1	First 10 mm	2	Typ III: 3195 mm Typ IV: 4253 mm
7		P077-12-01-00-04-1	Mittelsprosse 10 mm inkl. Kunststoffgleiter (Seite)	Typ III: 4 Typ IV: 6	1748 mm
8		P077-04-01-00-04-1	Mittelsprosse 10 mm inkl. Kunststoffgleiter (Dach)	Typ III: 4 Typ IV: 6	1606 mm
9		P077-01-01-00-04-1	Mittelsprosse 10 mm (Querriegel Dachfens.)	1	1020 mm
10		999900029	Enddeckel First/Rinne	6	
11		999900031	Verbindungsplatte 55 x 30 x 2	2	
12		999900072	Verbindungswinkel Bodenprofil	4	


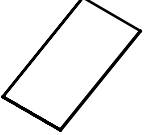
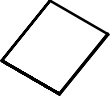
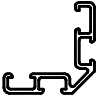
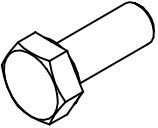
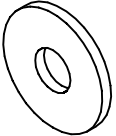
STÜCKLISTE

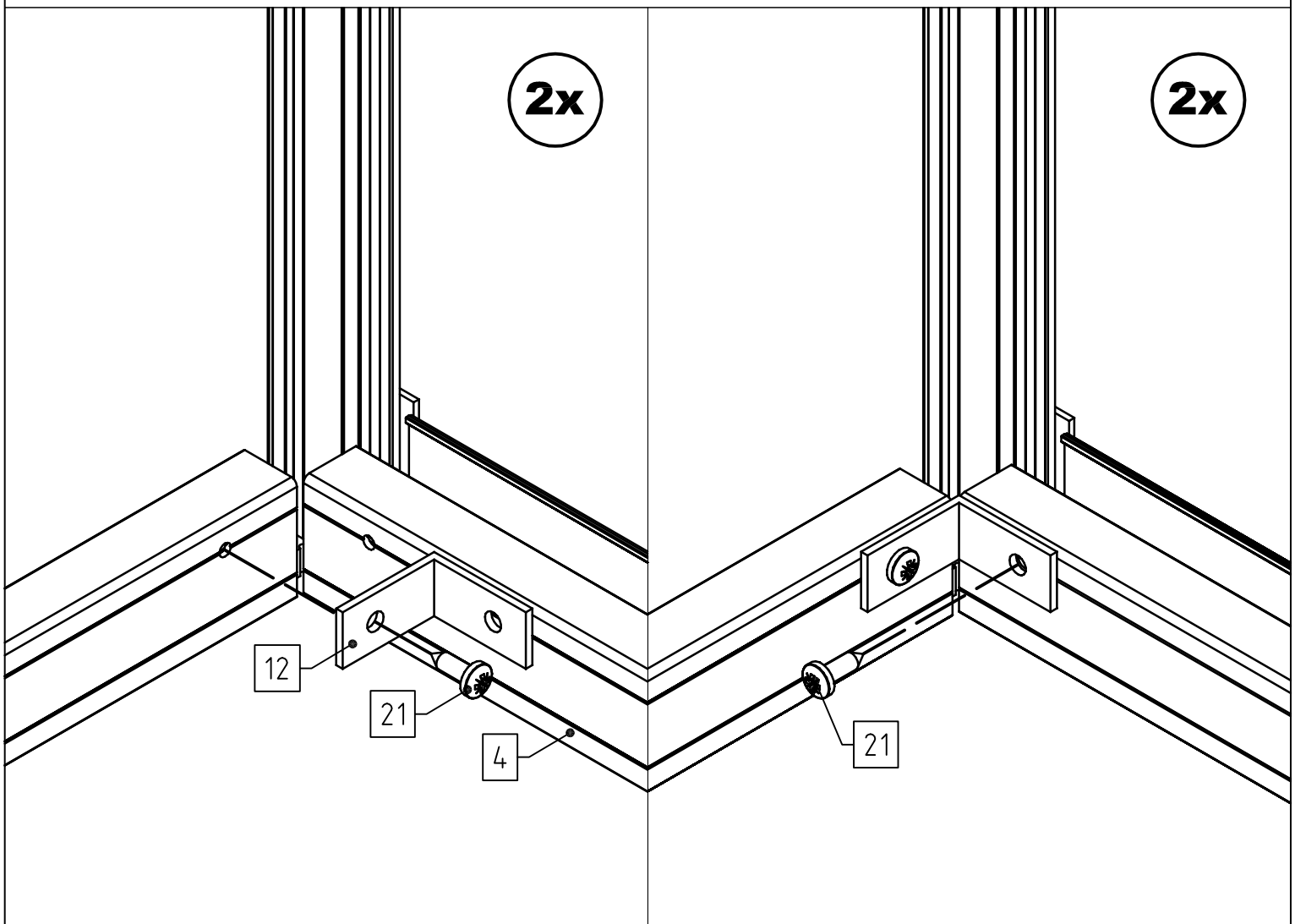
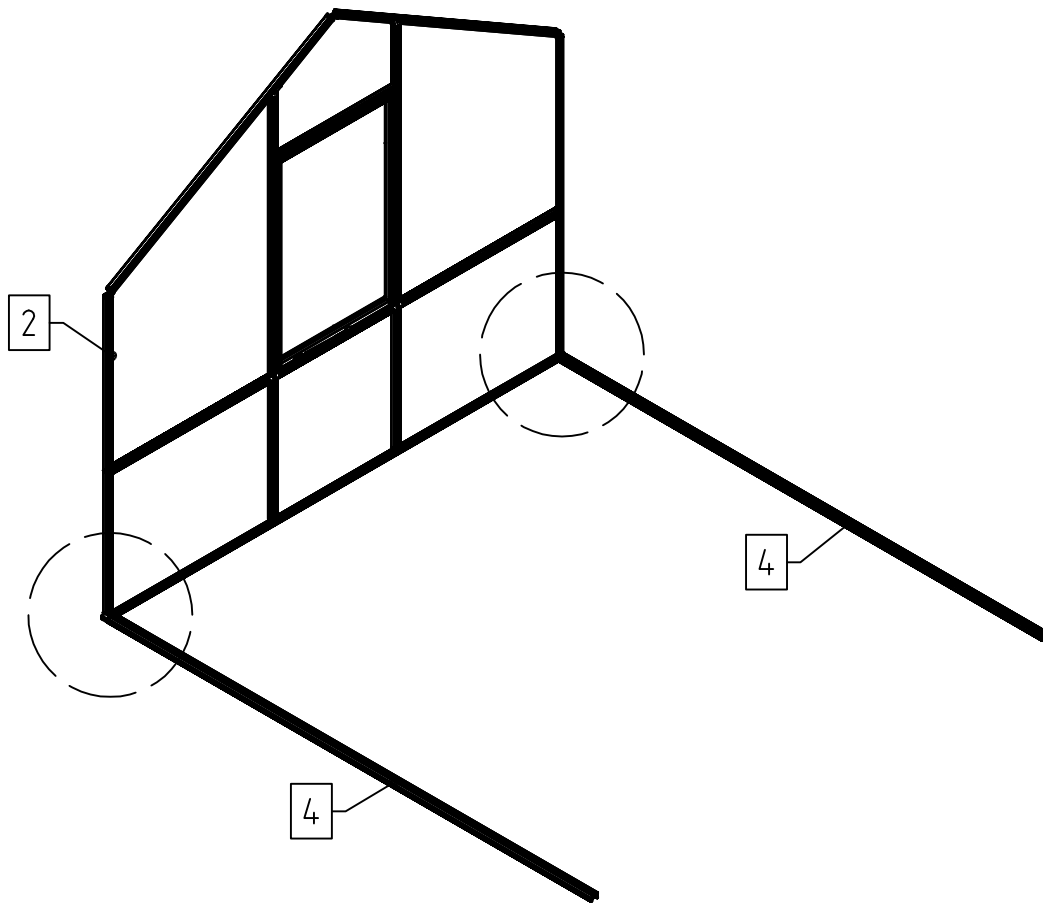
Traufe/Dach Lilie

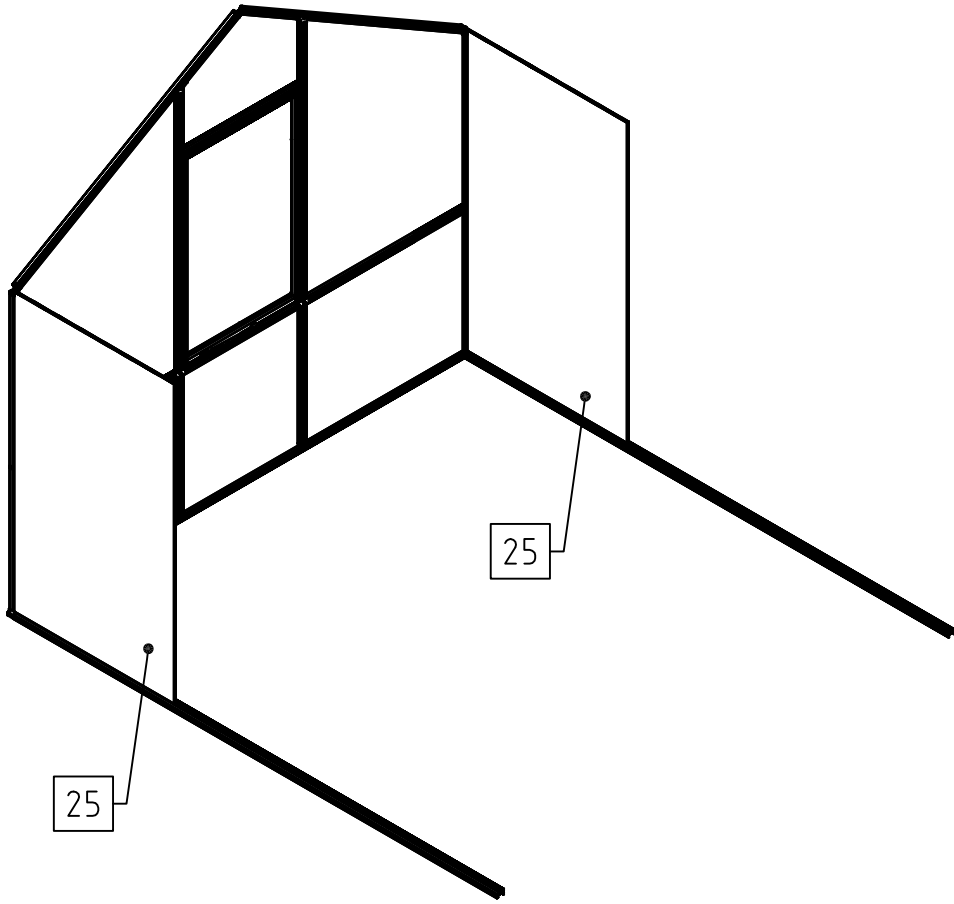
Pos.	Abbildung	Art.-Nr.	Bezeichnung	Anzahl	Bemerkung
13		9999000179	Rinnenabschluss	2	
14		9999000178	Rinnenablauf	2	
15		9999000027	Kunststoffklammer für Fallrohr	2	
16		9999000071	Winkel (Befestigung Fallrohr)	2	
17		P075-03-01-00-00-1	Regenfallrohr	2	1750 mm
18		25505700	Dachfensteraufsteller	1	
19		9999000124	Sechskantschraube M6 x 12	7	DIN 933
20		9999000128	Sechskantmutter M6	9	DIN 934
21		9999000144	Linsenkopfschraube 4,2 x 13	20	DIN 7981
22		9999000149	Linsenkopfschraube 4,8 x 16	2	DIN 7981
23		9999000119	Keildichtung 3 - 5 mm	2,5 lfdm. 3,5 lfdm. 4,5 lfdm.	Typ II Typ III Typ IV
24		999900229	Zusätzliche Dachfensterdichtung	2,4 lfdm.	

STÜCKLISTE

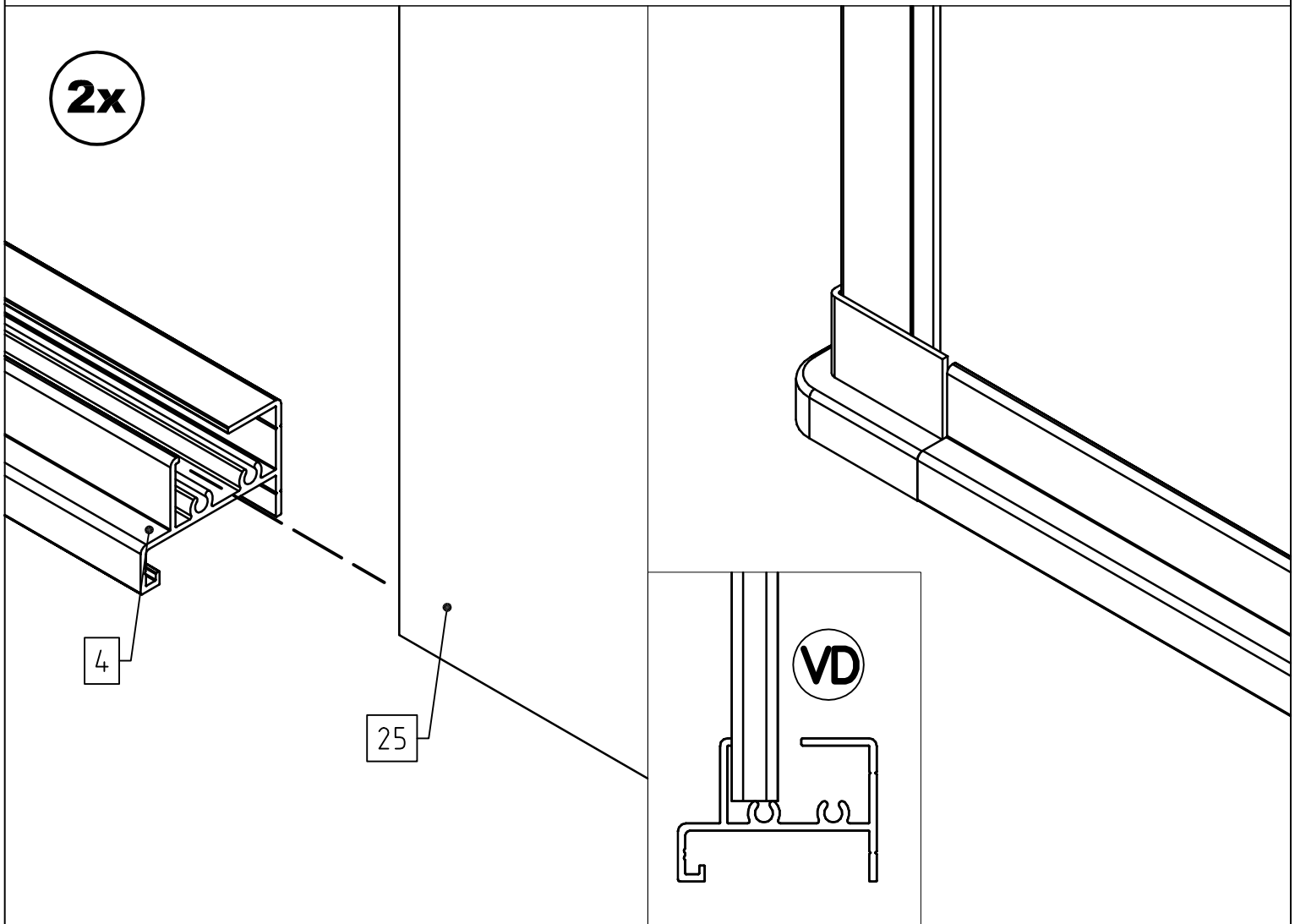
Traufe/Dach Lilie

Pos.	Abbildung	Art.-Nr.	Bezeichnung	Anzahl	Bemerkung
25			PC-Hohlkammerplatte 1804 x 1048 mm (Seite)	Typ III: 6 Typ IV: 8	
26			PC-Hohlkammerplatte 1677 x 1048 mm (Dach)	Typ III: 5 Typ IV: 7	
27			PC-Hohlkammerplatte 1011 x 1048 mm (unterhalb Dachfenster)	1	
28		P098-09-01-00-00-1 P098-03-01-00-00-1	Borteneckwinkel	2	Typ III: 3162 mm Typ IV: 4220 mm
29		9999000183	Sechskantschraube M6 x 16	Typ III: 8 Typ IV: 10	DIN 933
30		9999000173	Unterlegscheibe A6,4	Typ III: 8 Typ IV: 10	DIN 9021
31					
32					
33					
34					
35					
36					

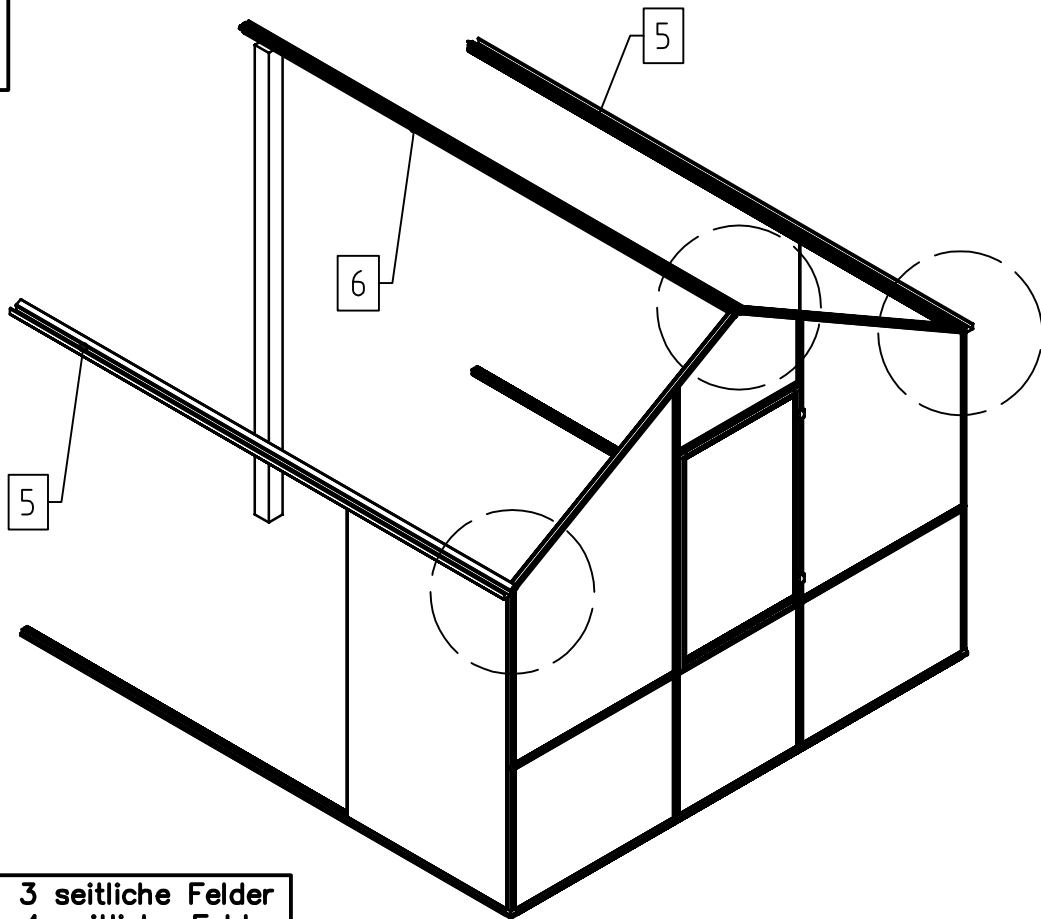




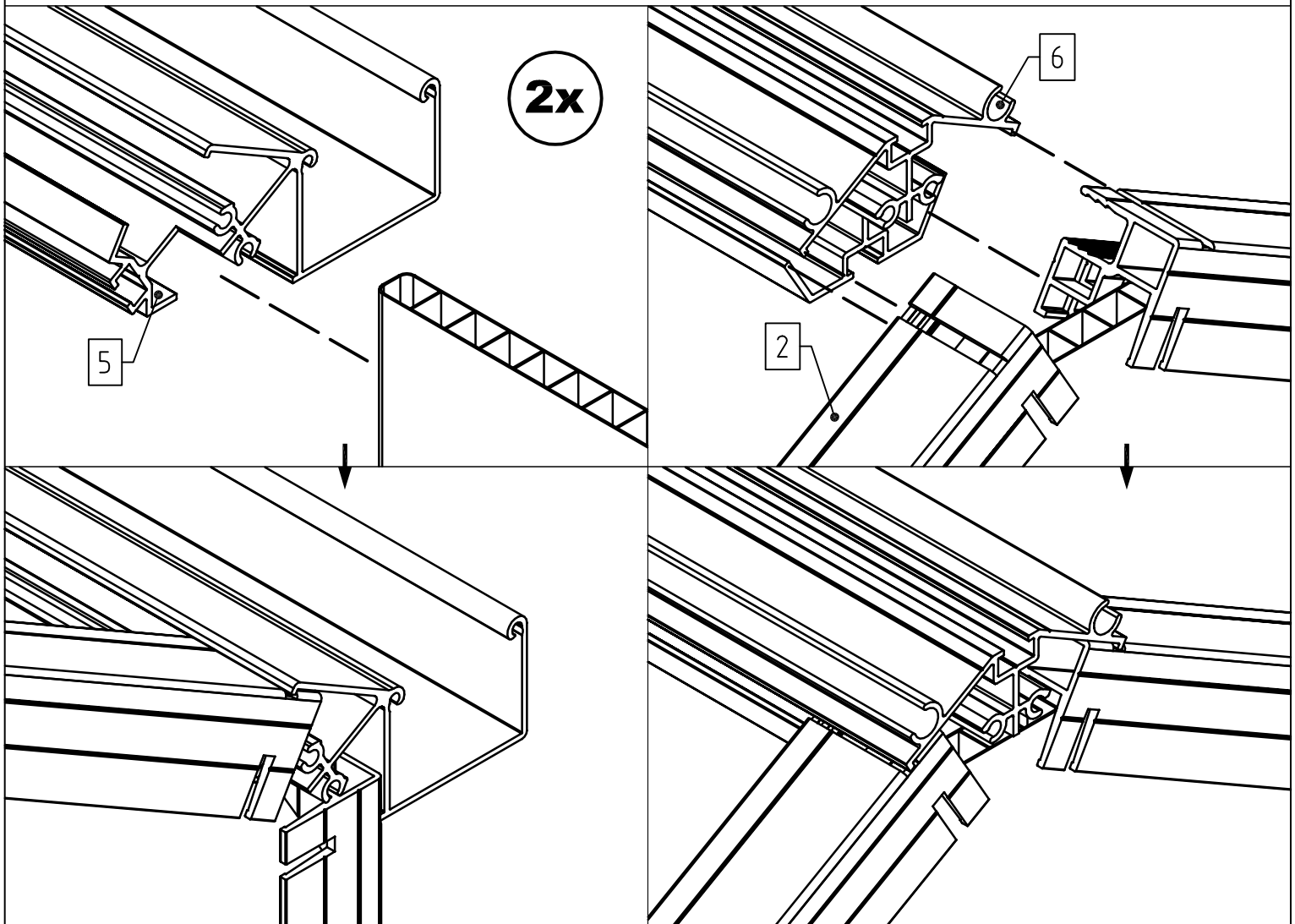
2x

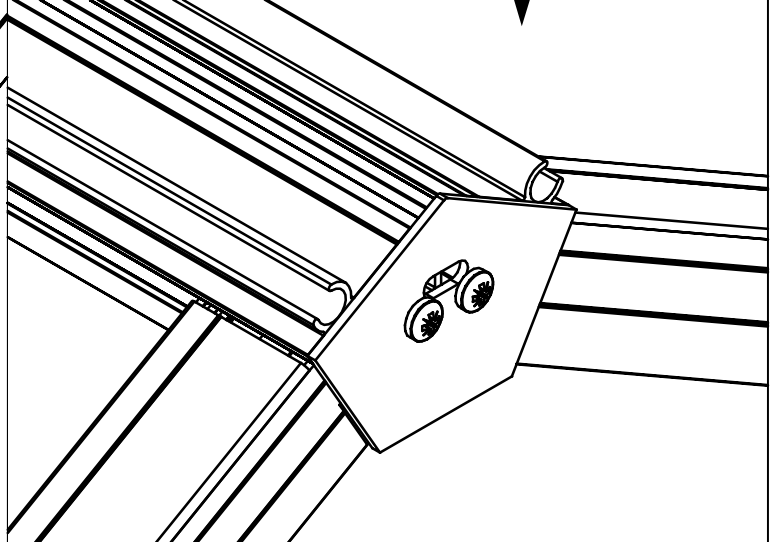
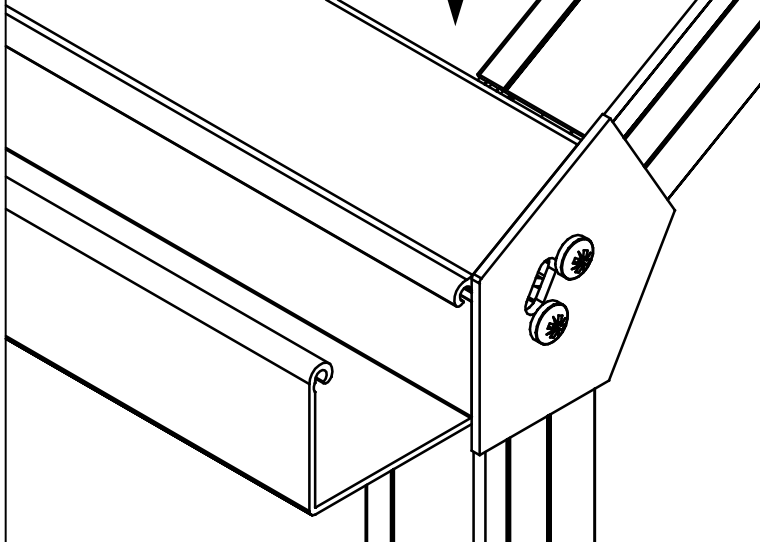
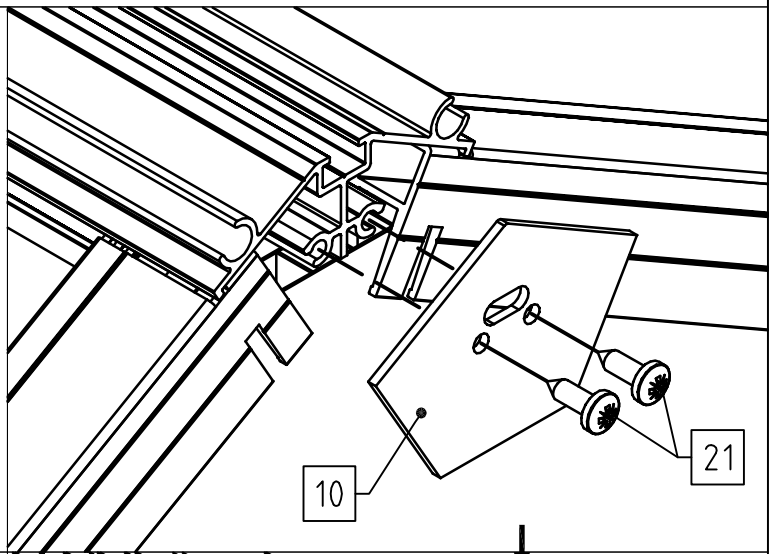
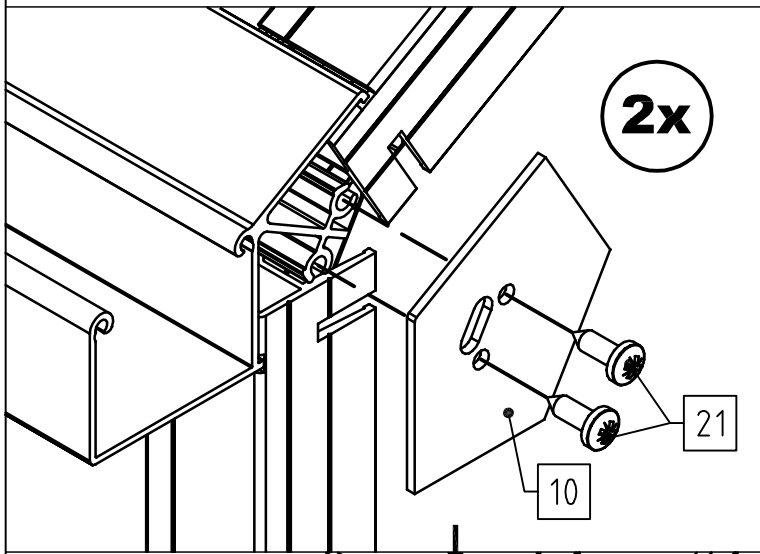
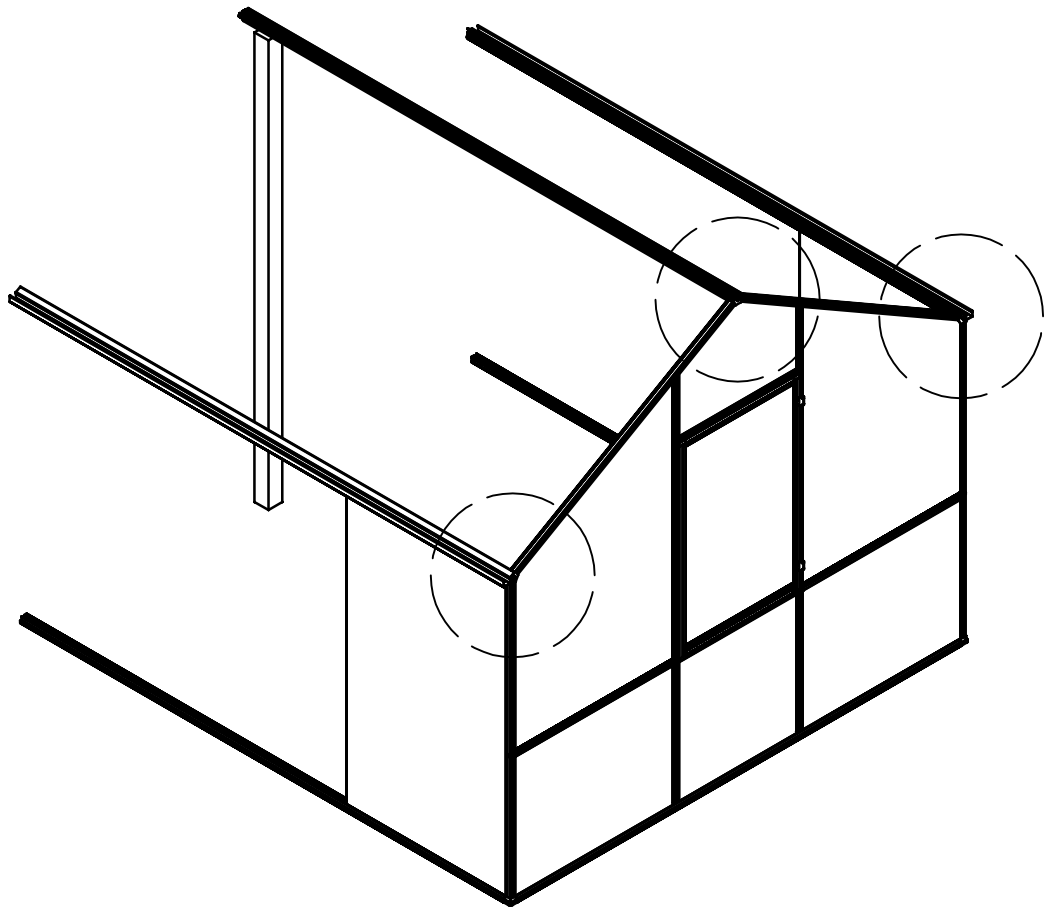


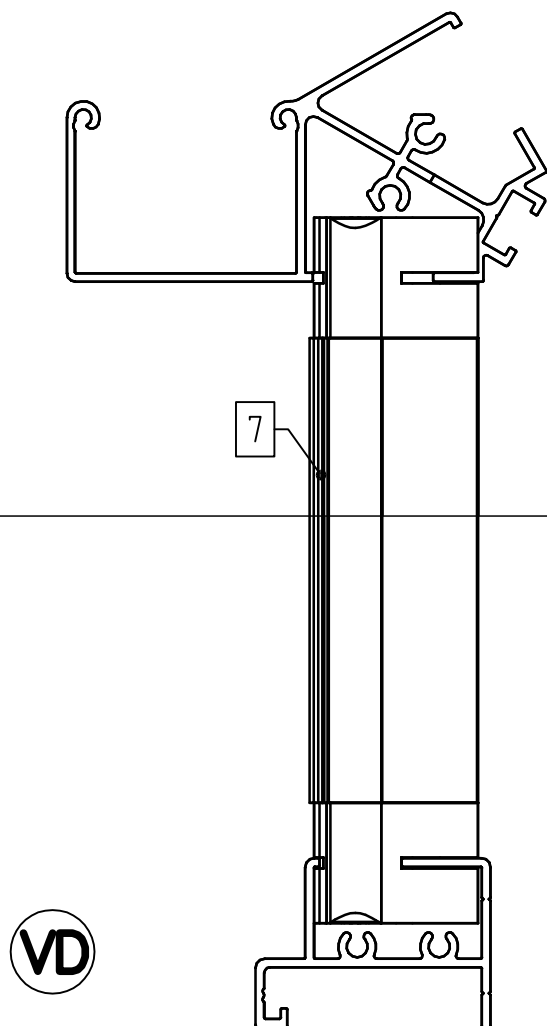
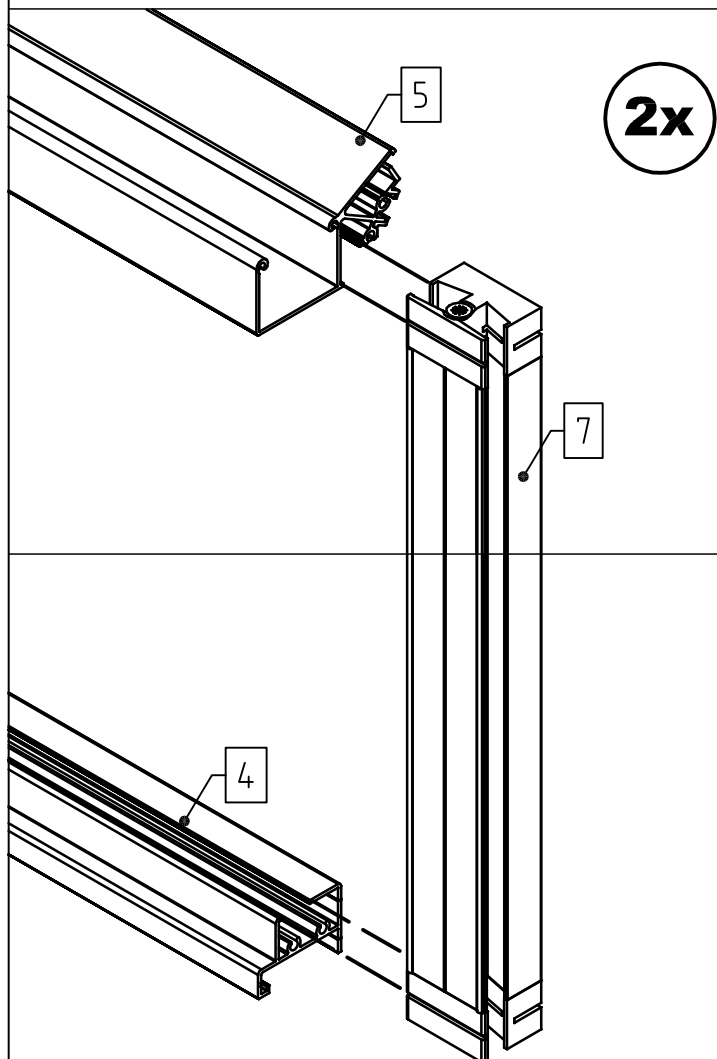
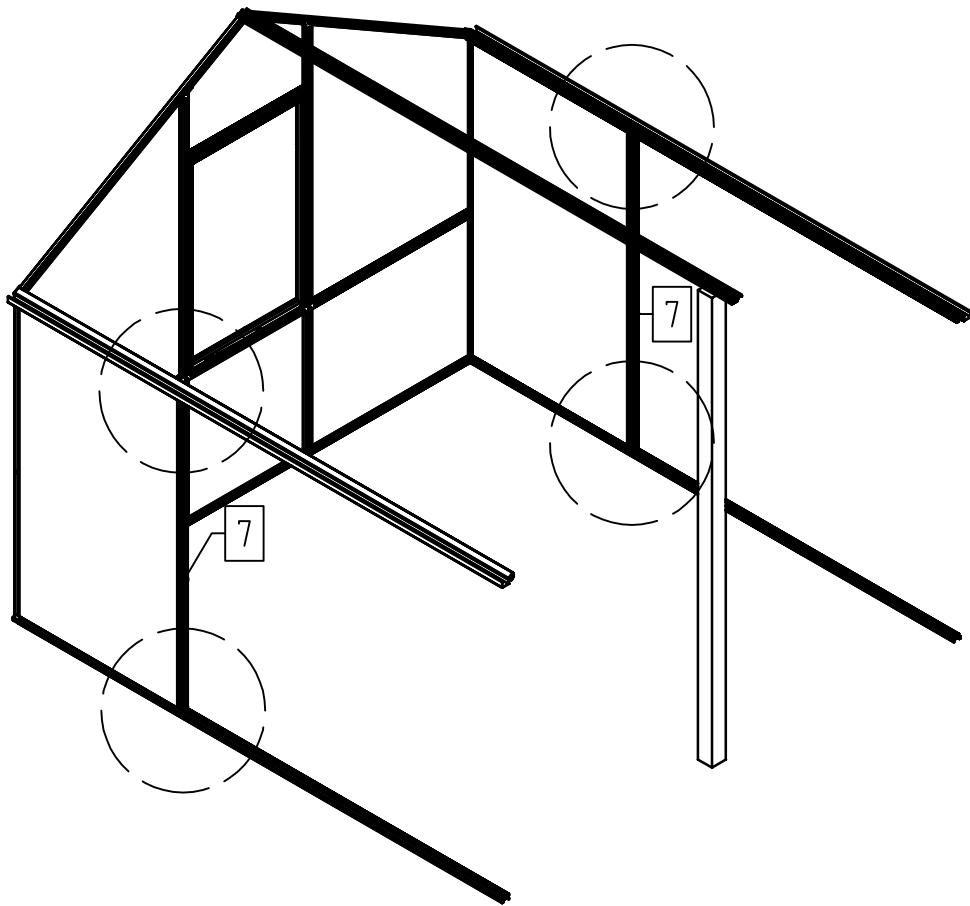
First muss für den weiteren Aufbau gestützt werden!

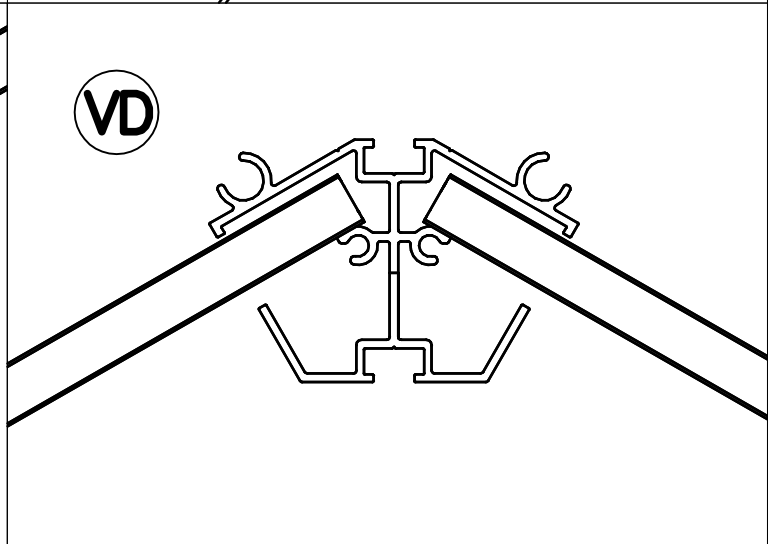
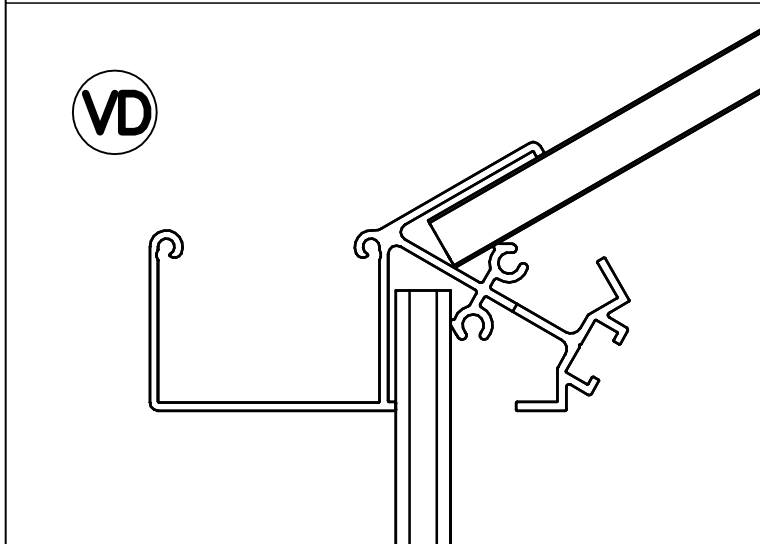
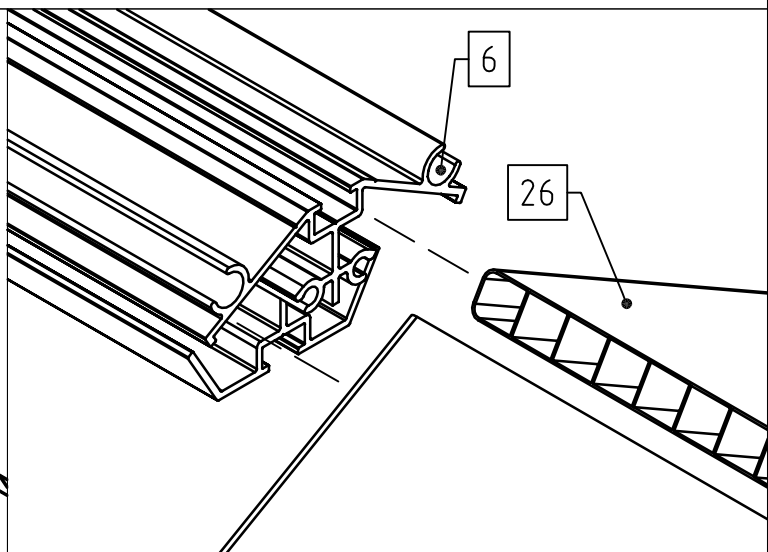
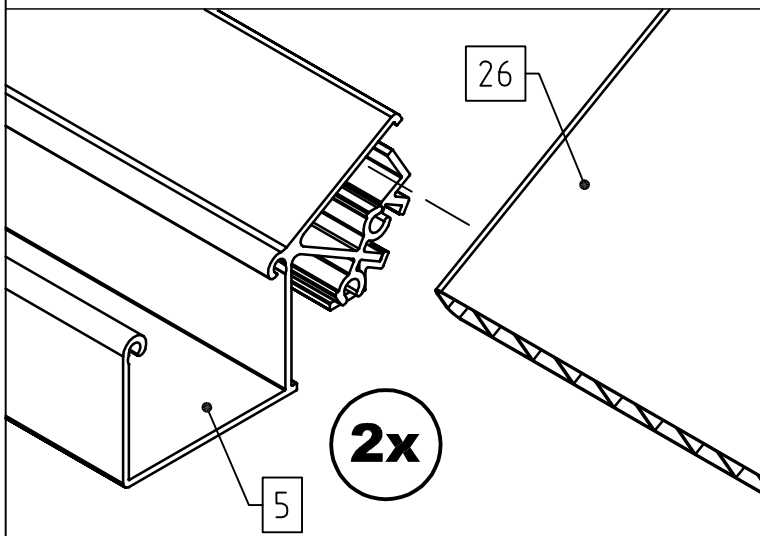
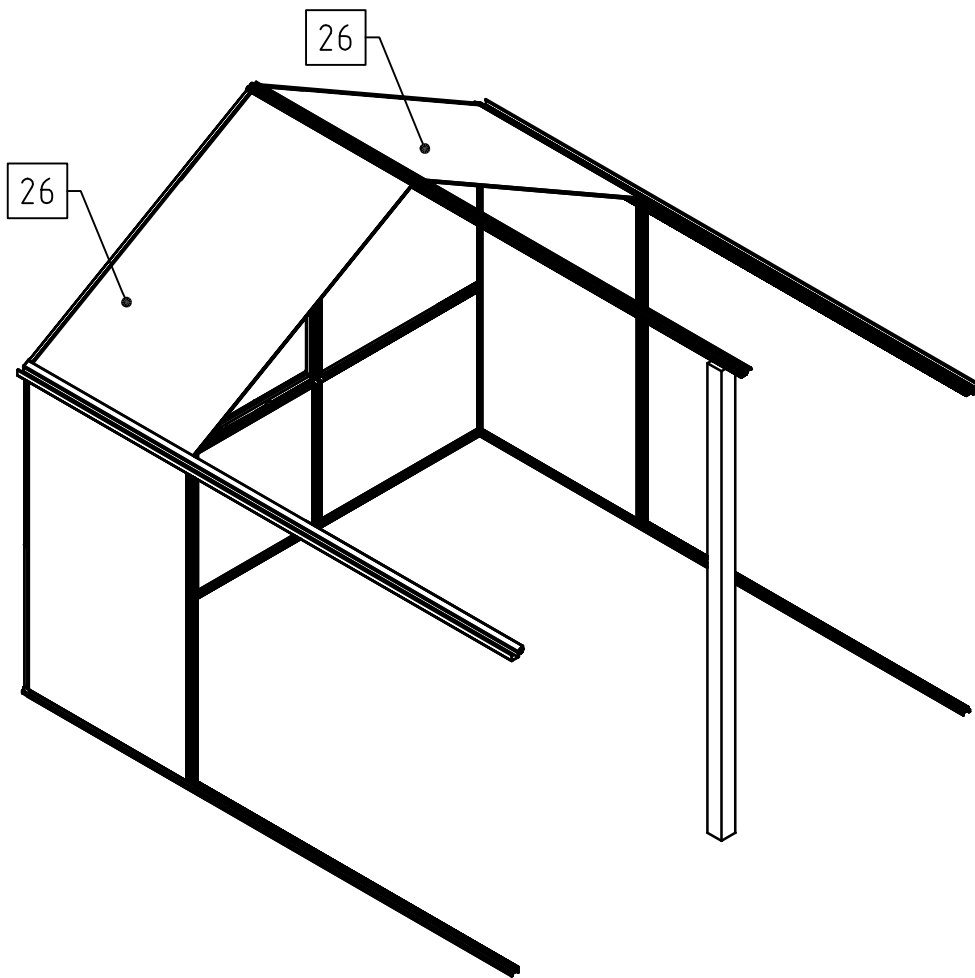


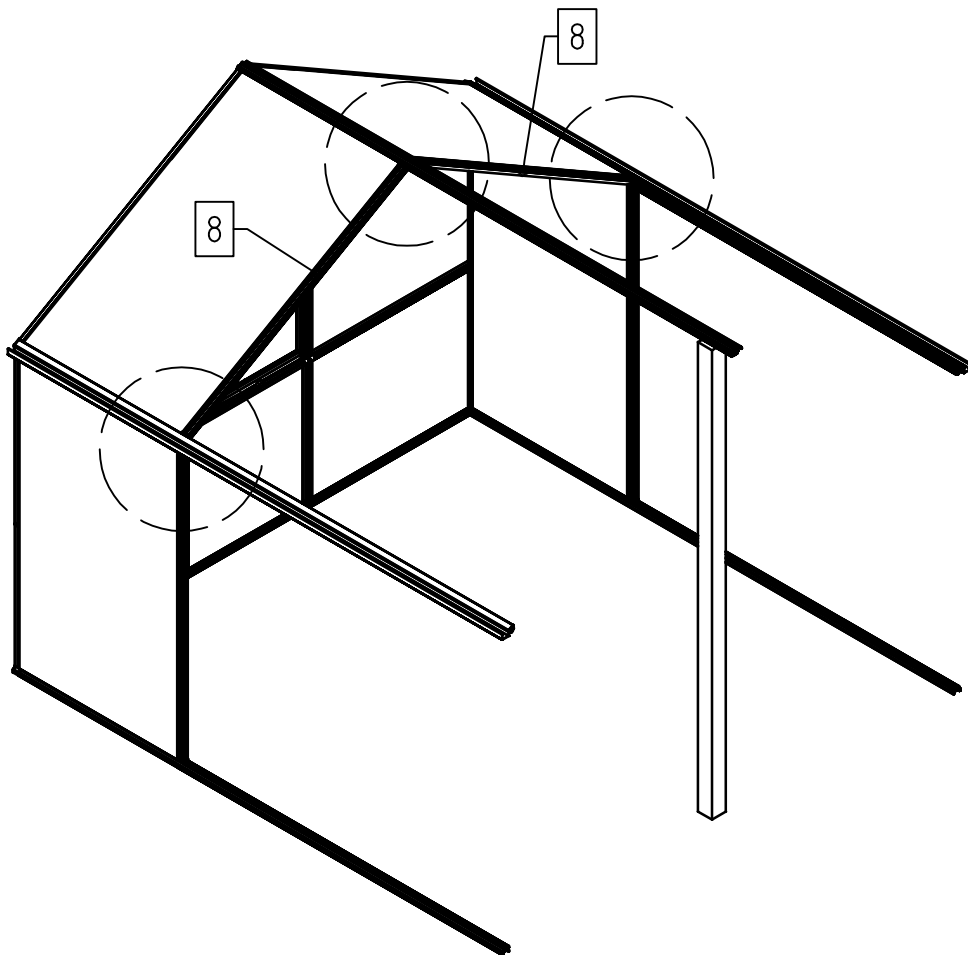
Typ III: 3 seitliche Felder
Typ IV: 4 seitliche Felder



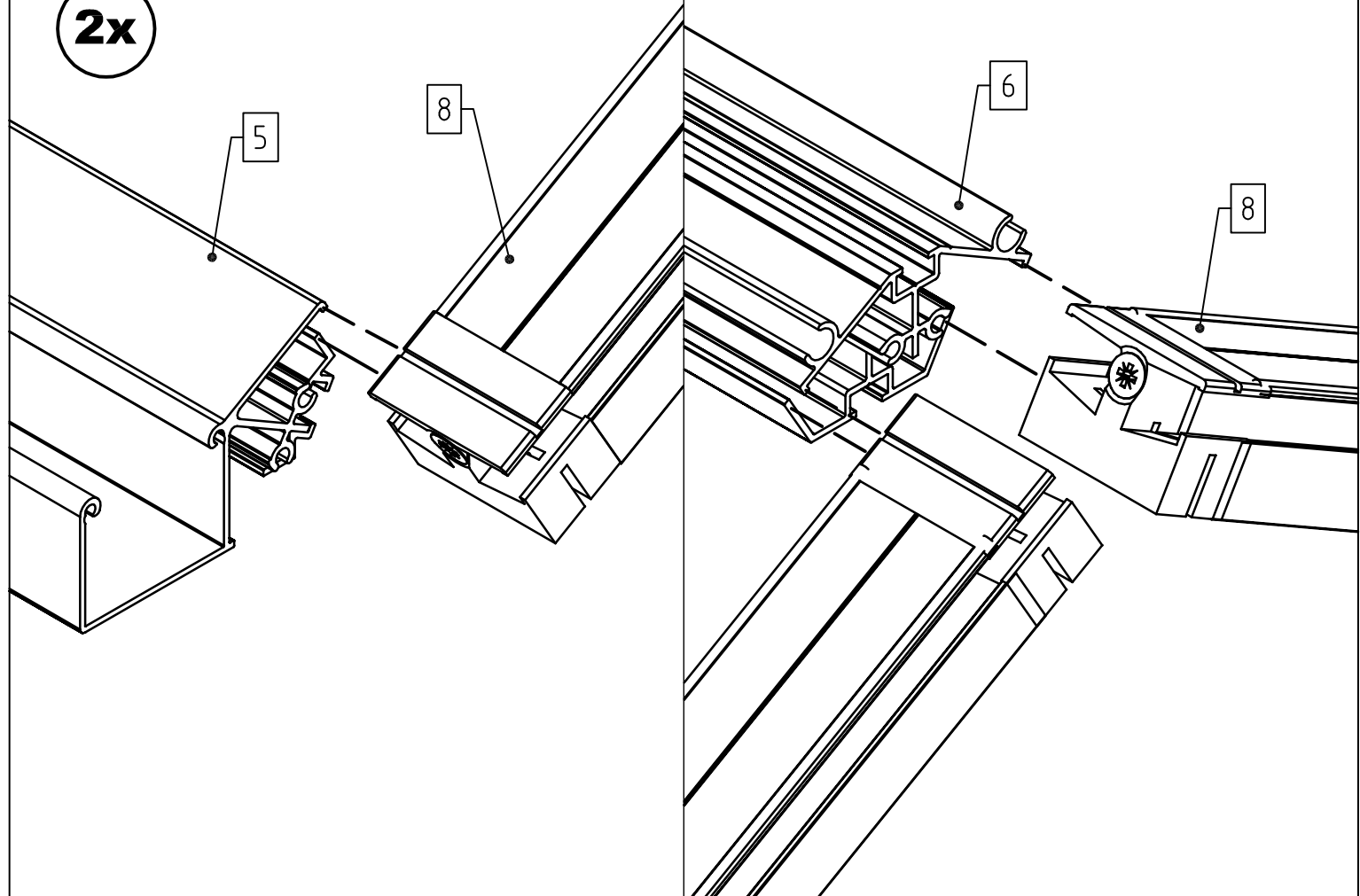




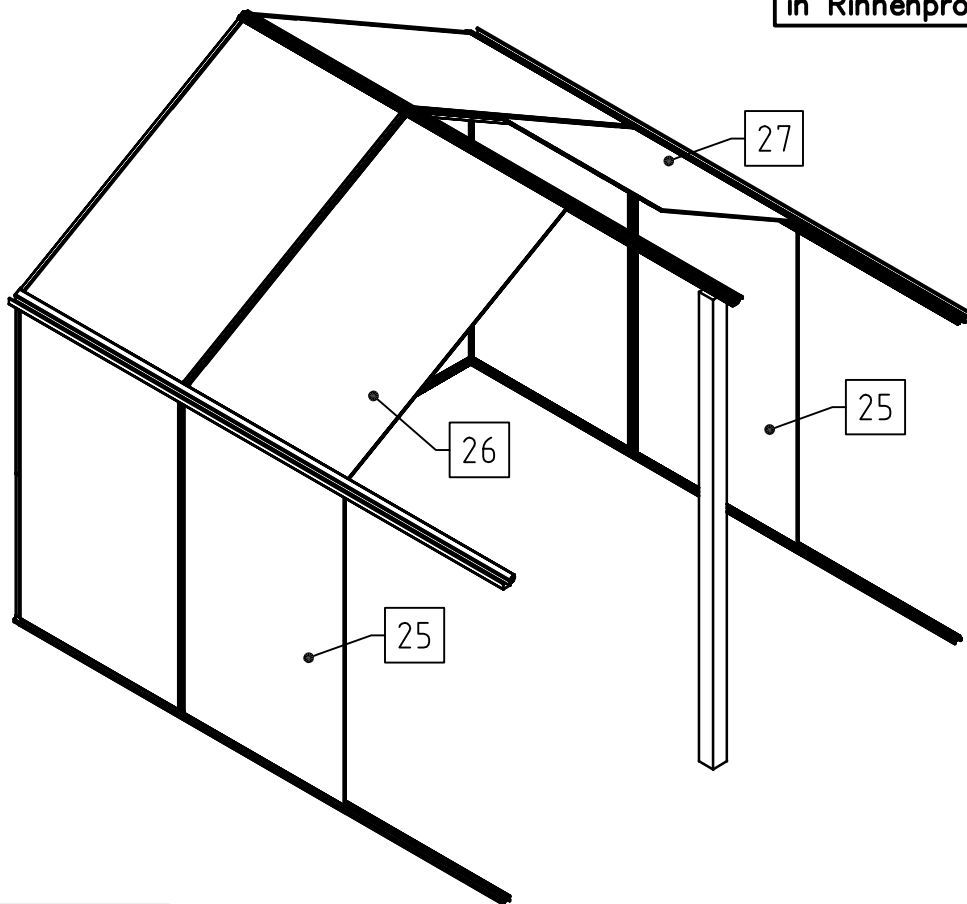




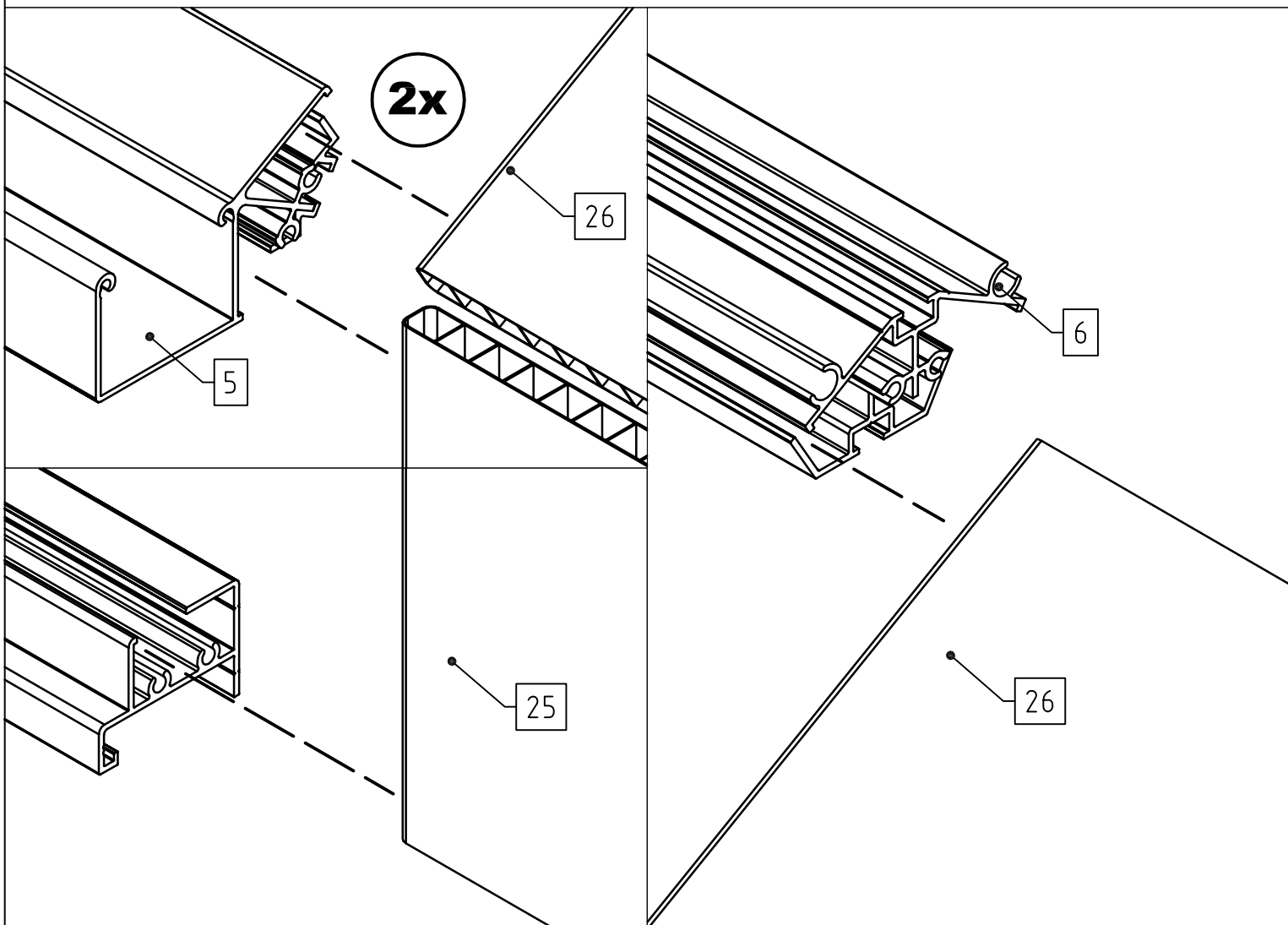
2x

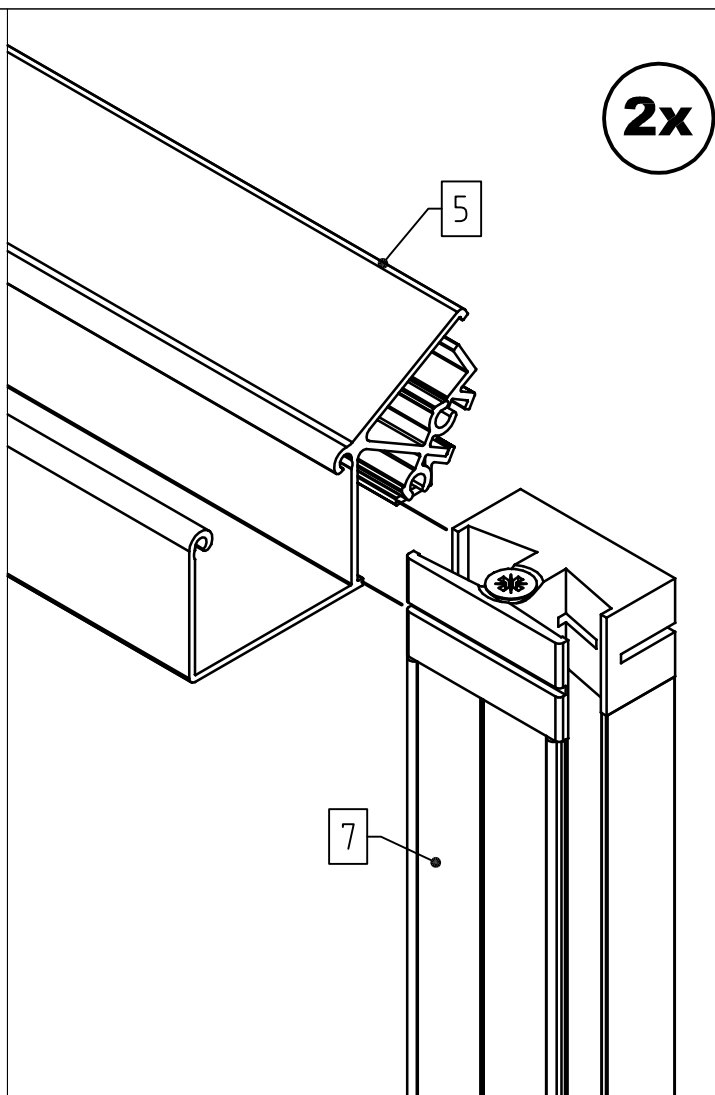
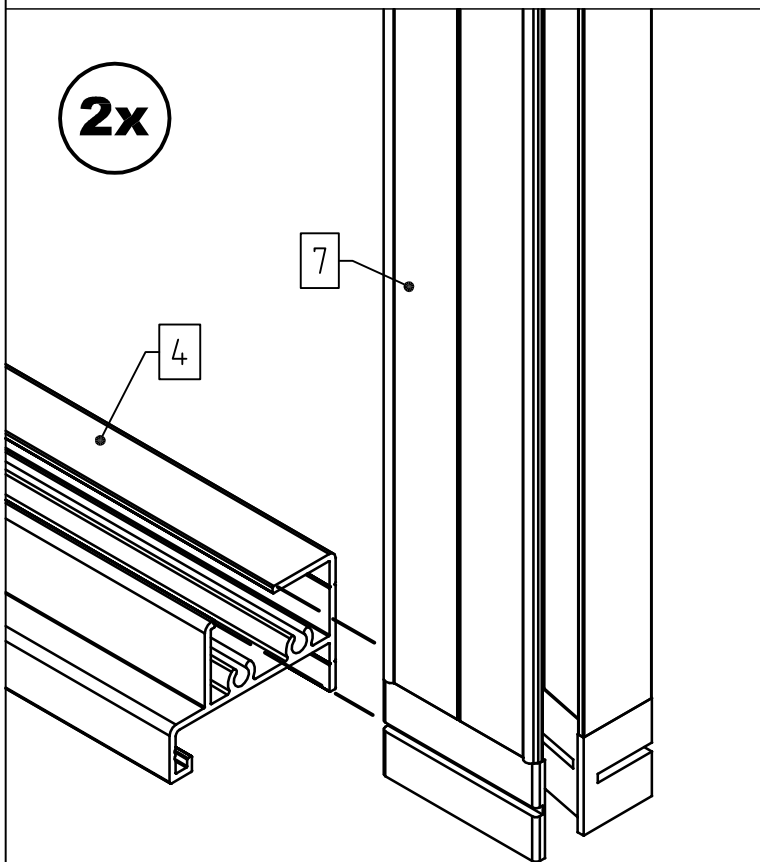
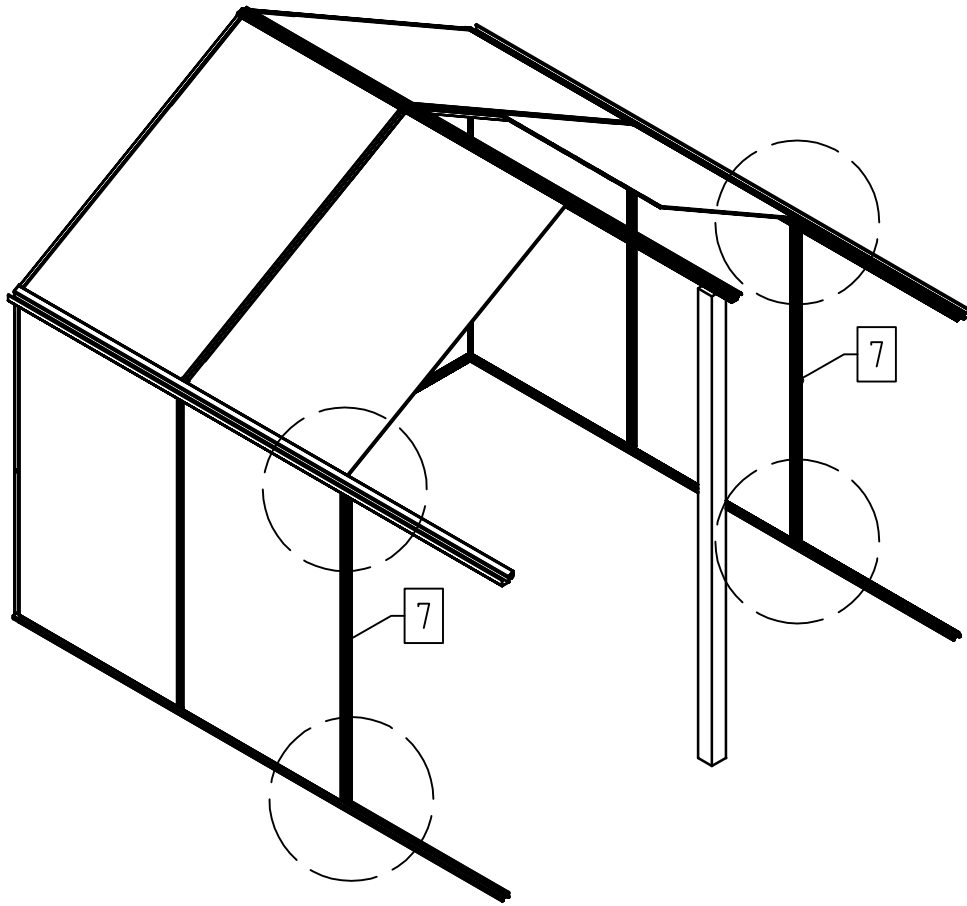


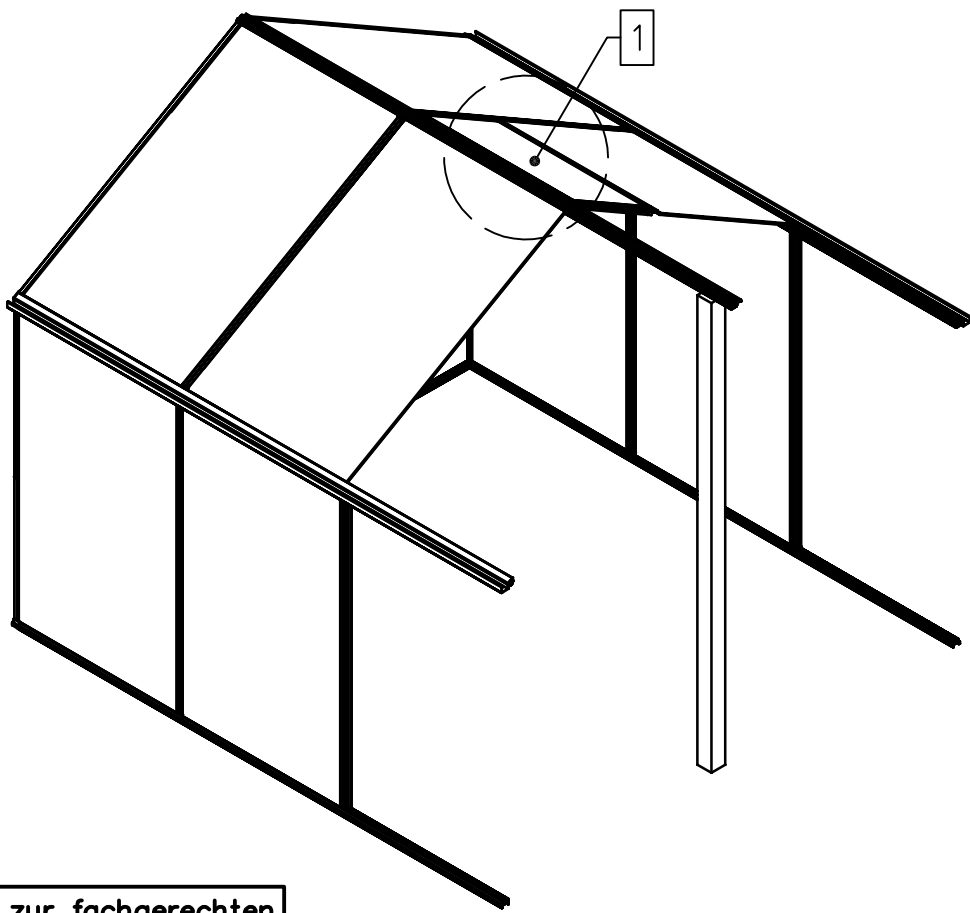
Halbhohle Platte (27) nur
in Rinnenprofil einschieben!



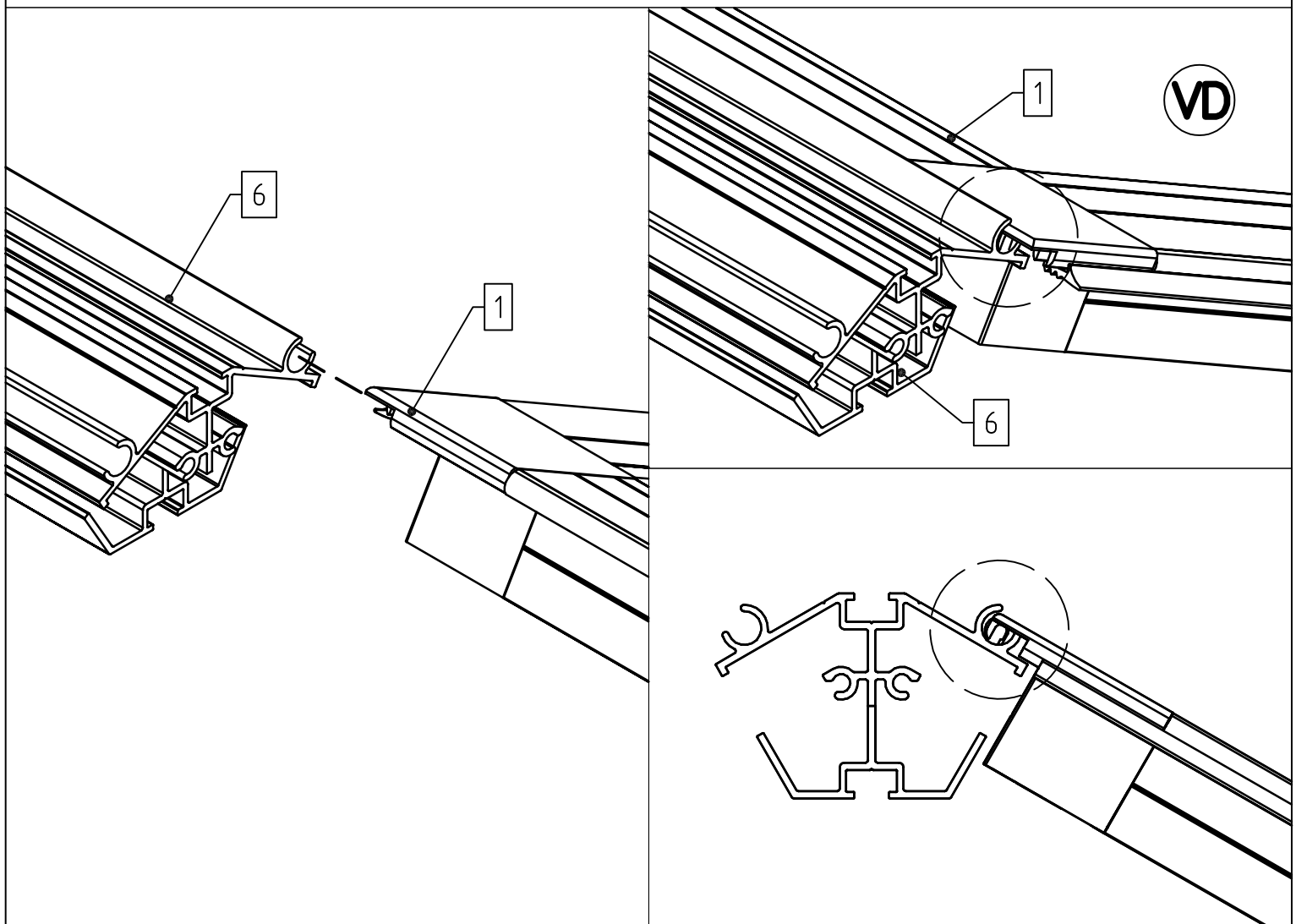
Position des Dachfensters
ist frei wählbar!

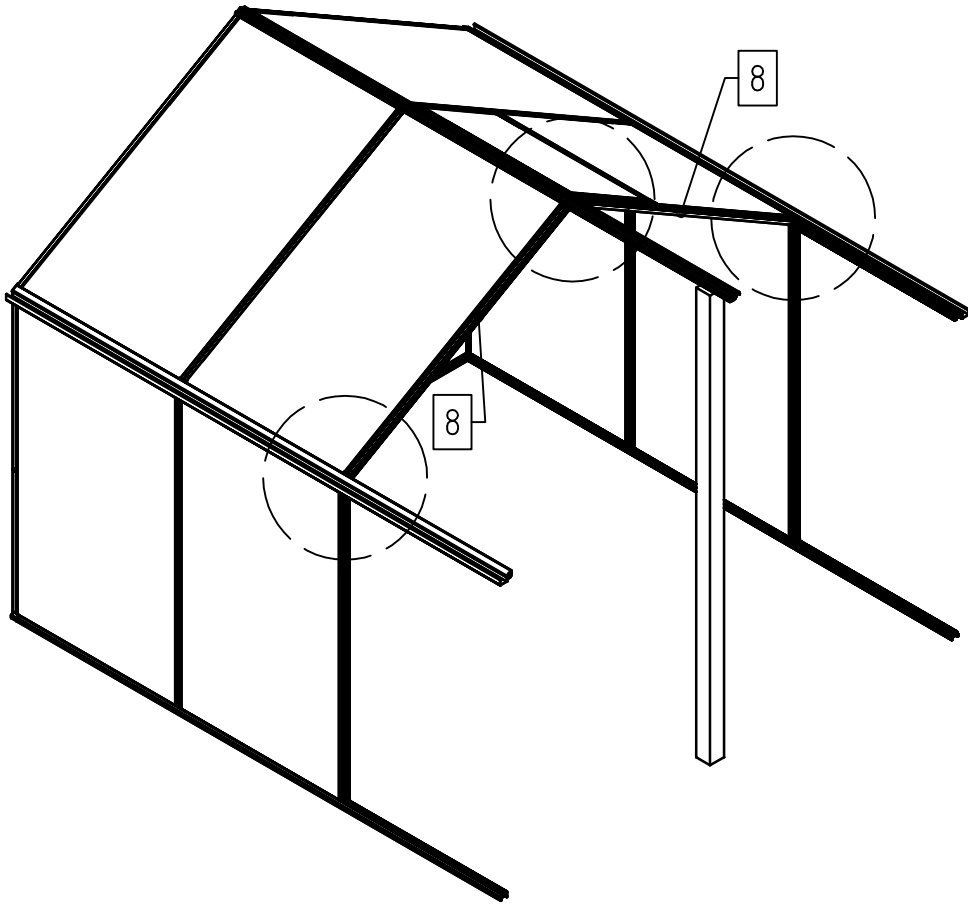




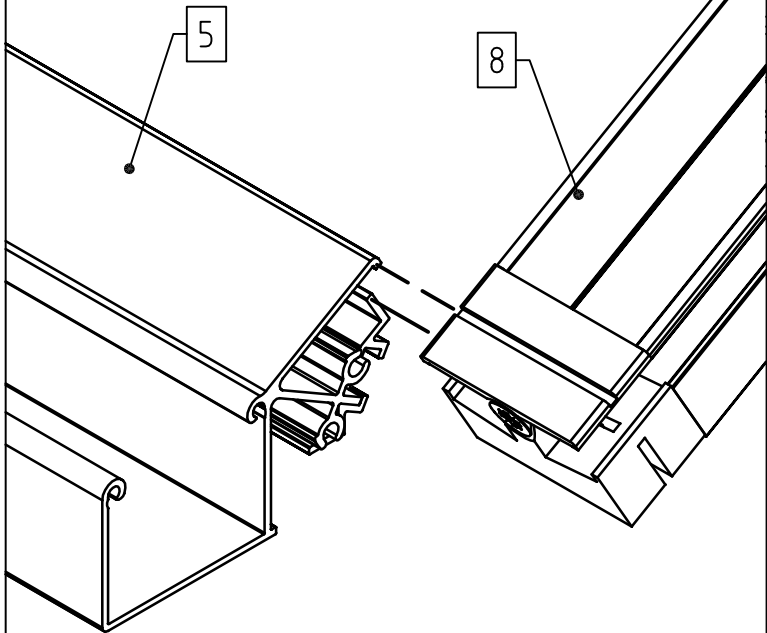


Weitere Hinweise zur fachgerechten Montage des Dachfensters erhalten Sie auf den Seiten 131 – 138.

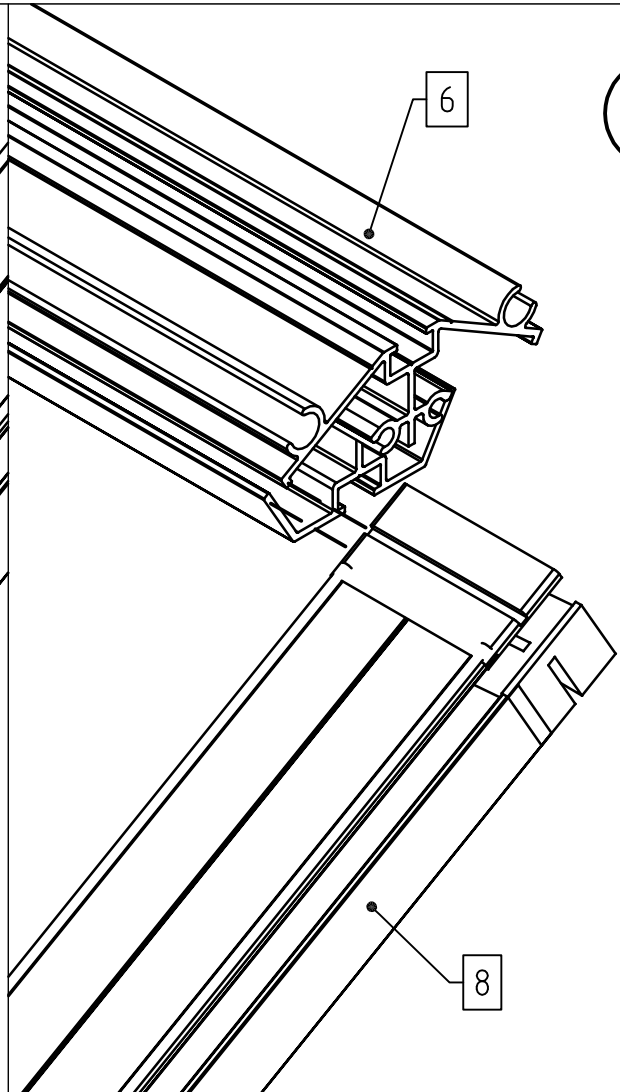


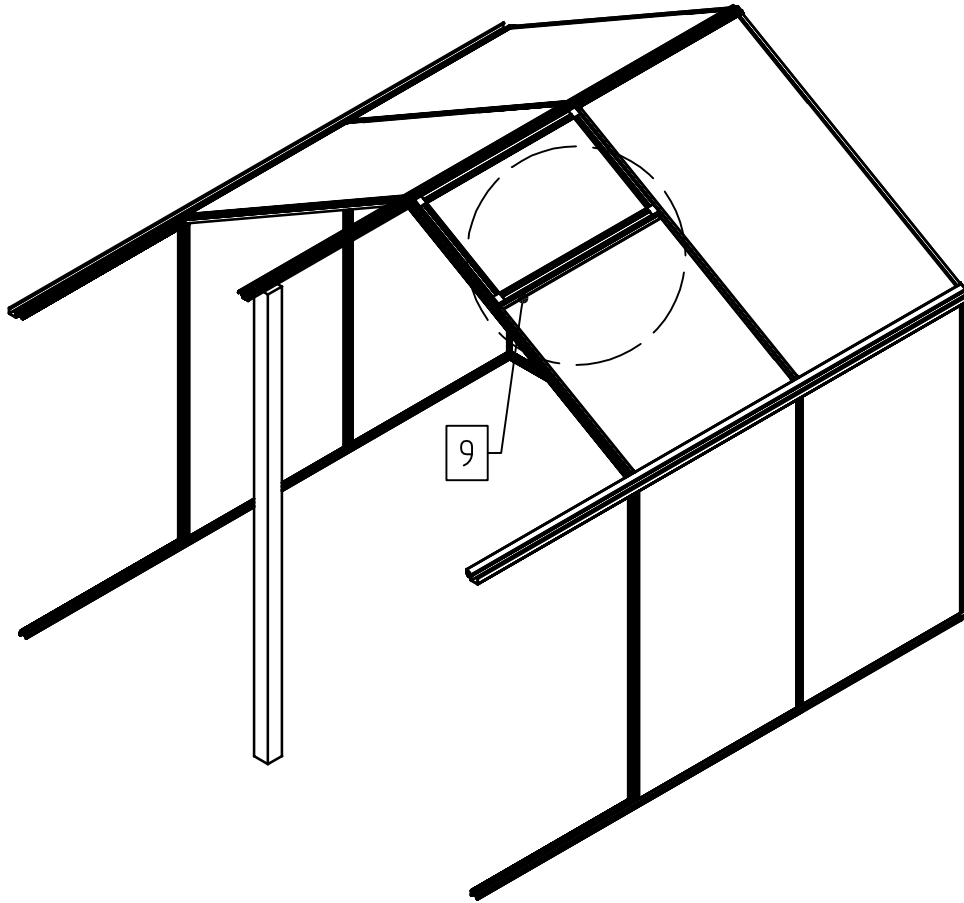


2x

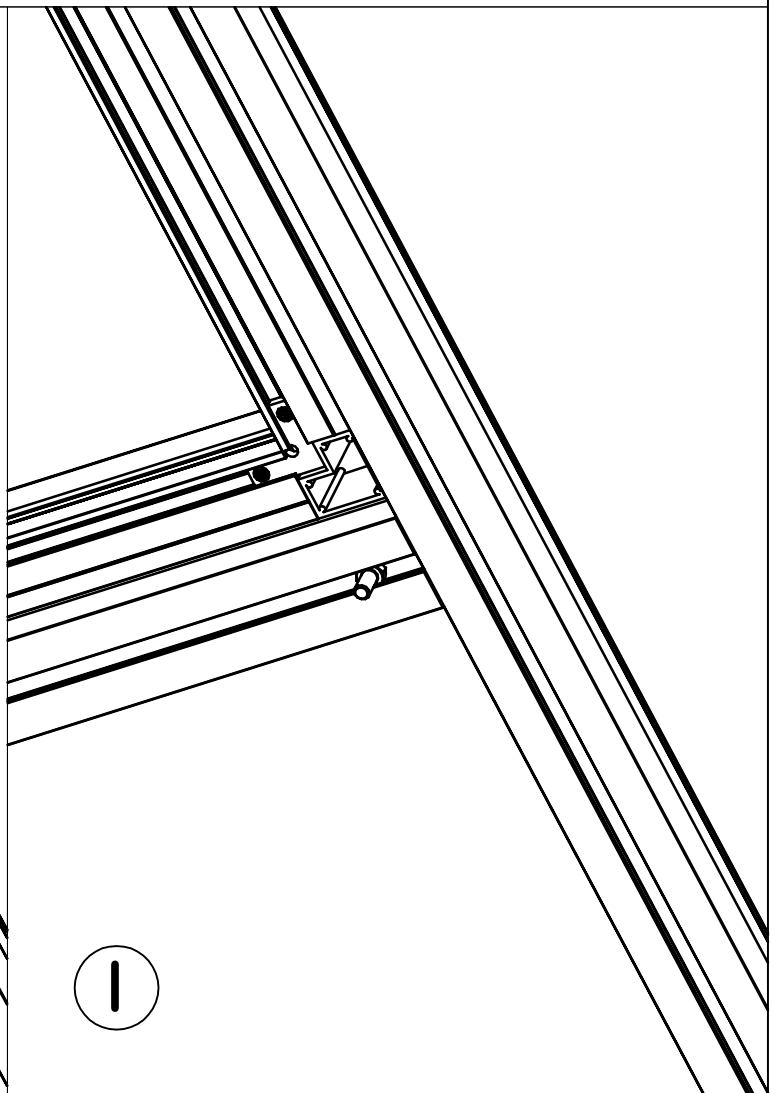
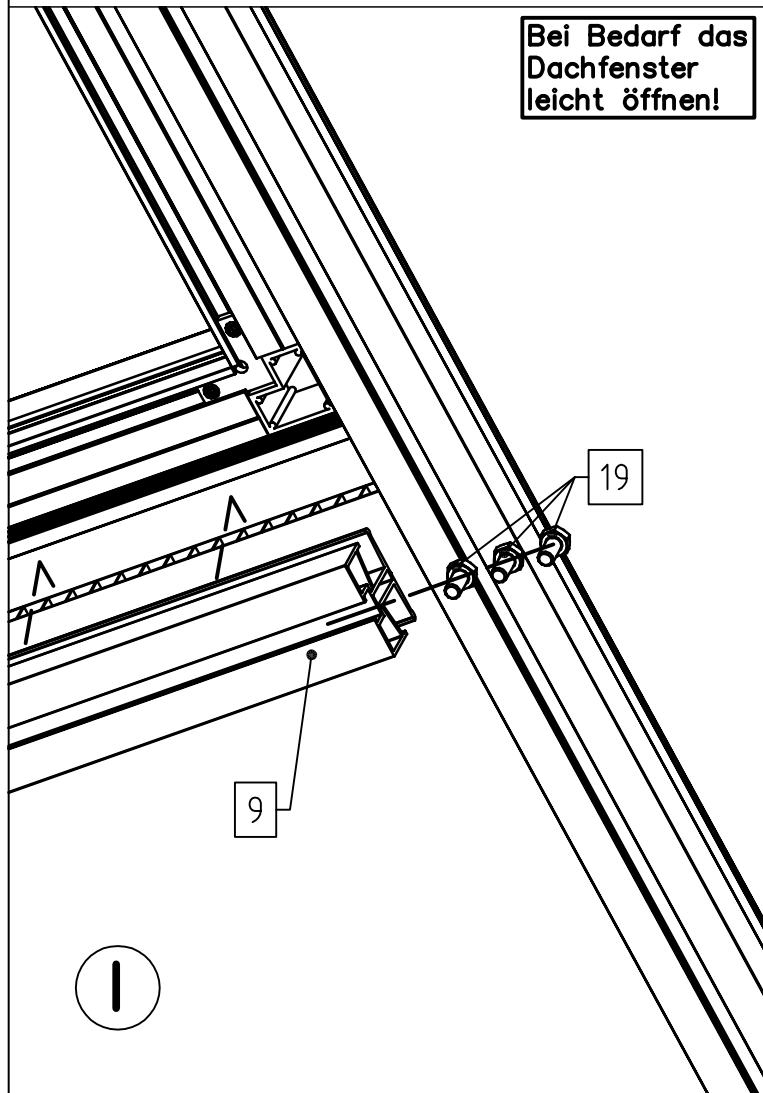


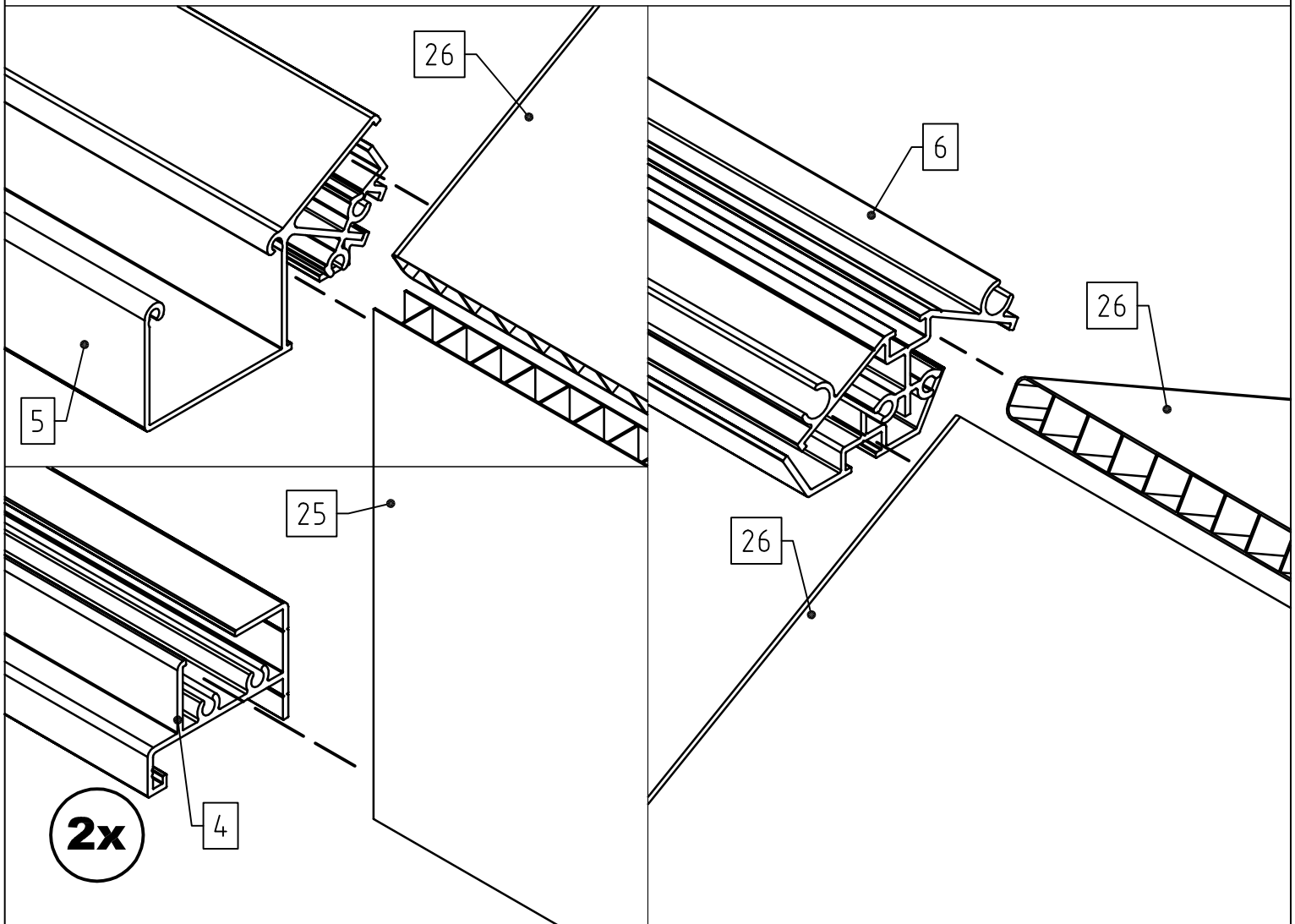
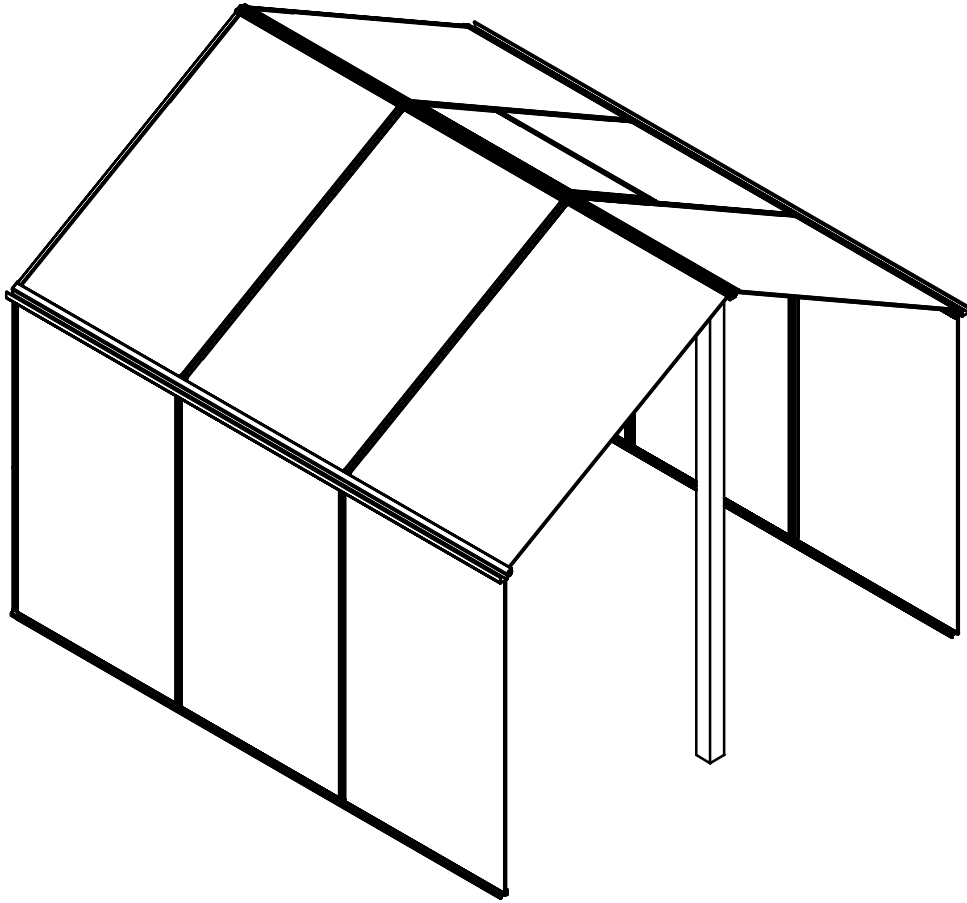
2x

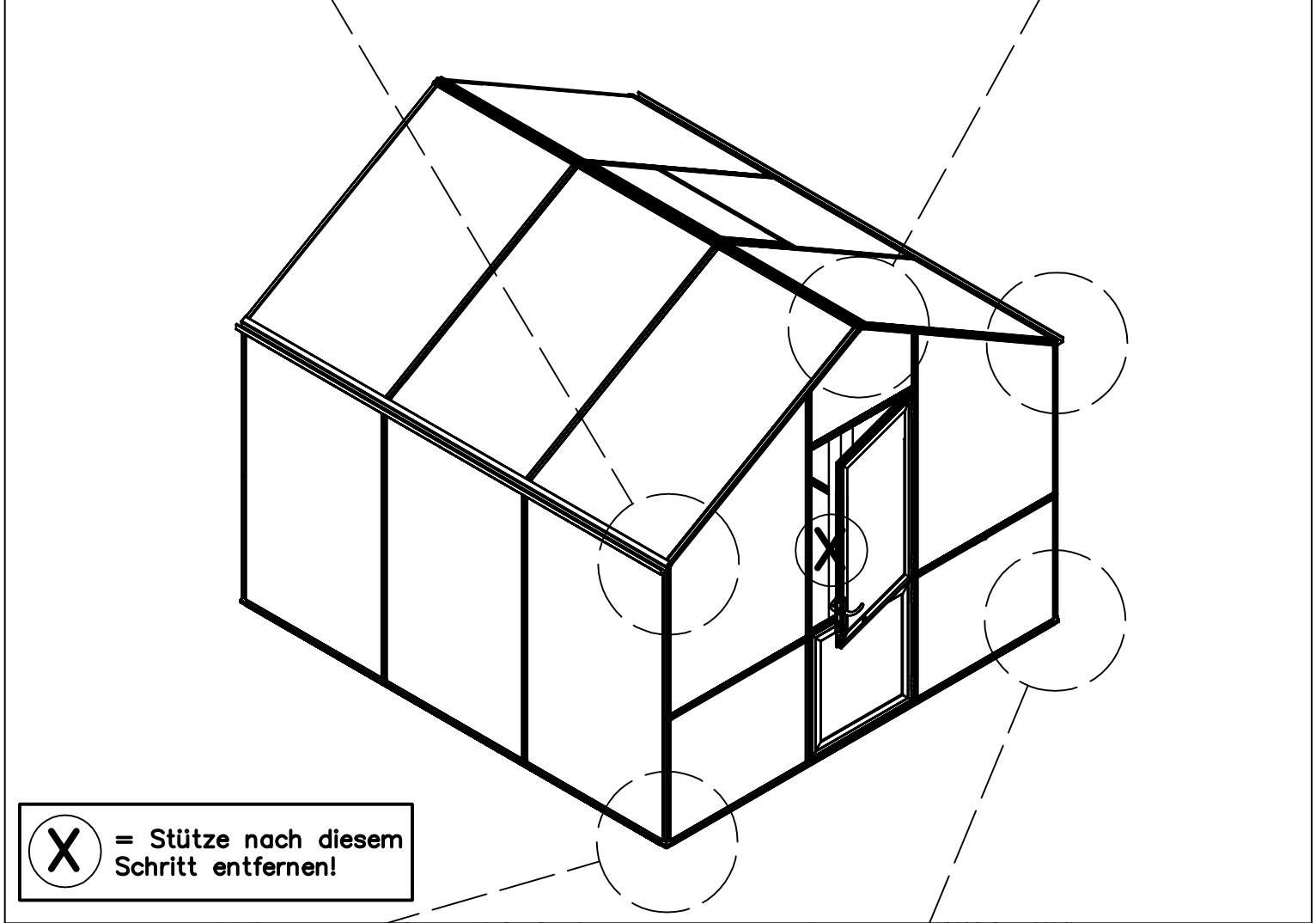
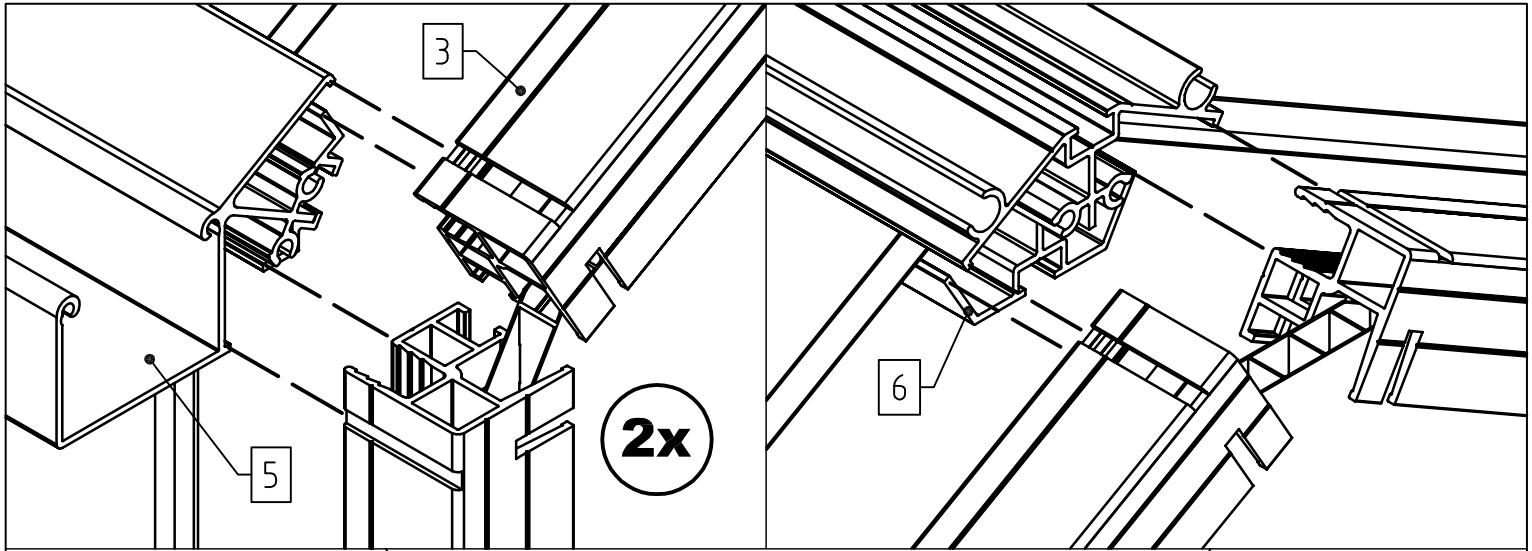




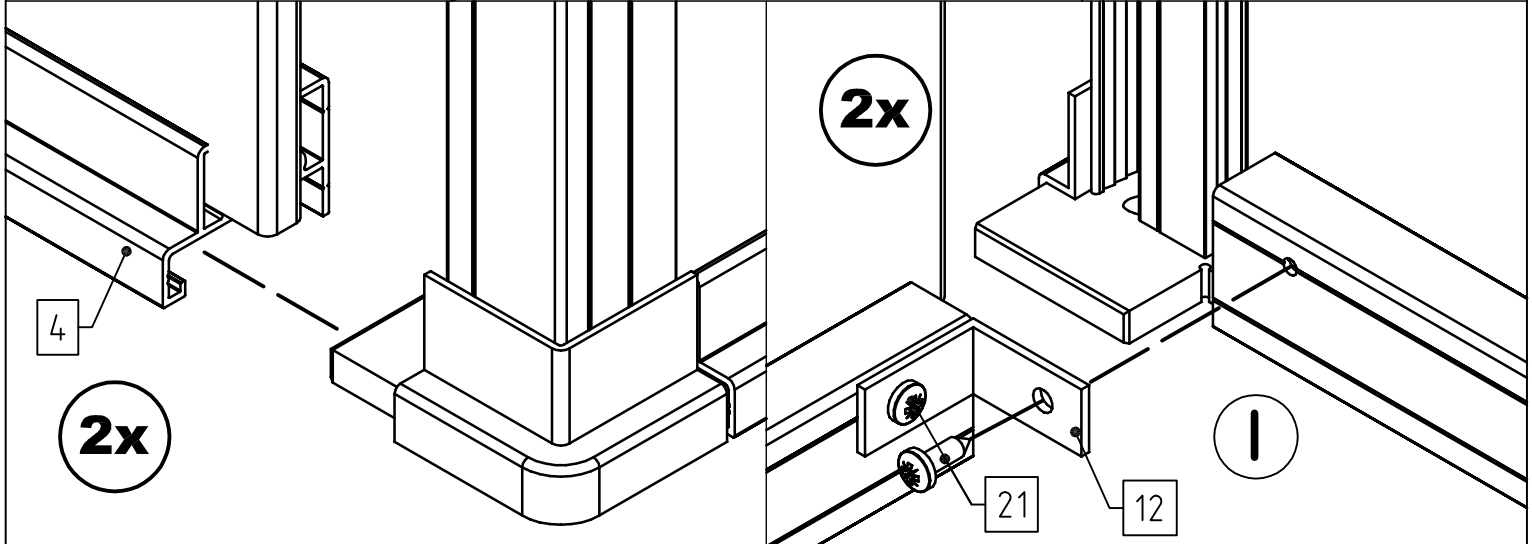
Bei Bedarf das
Dachfenster
leicht öffnen!

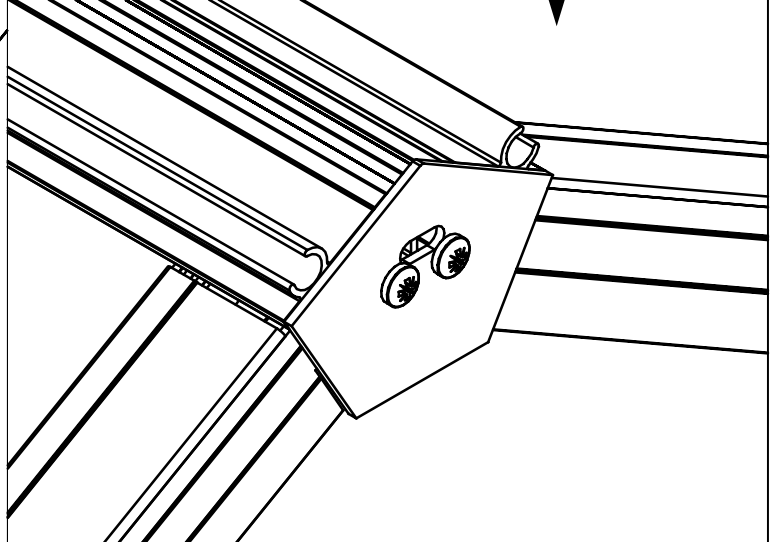
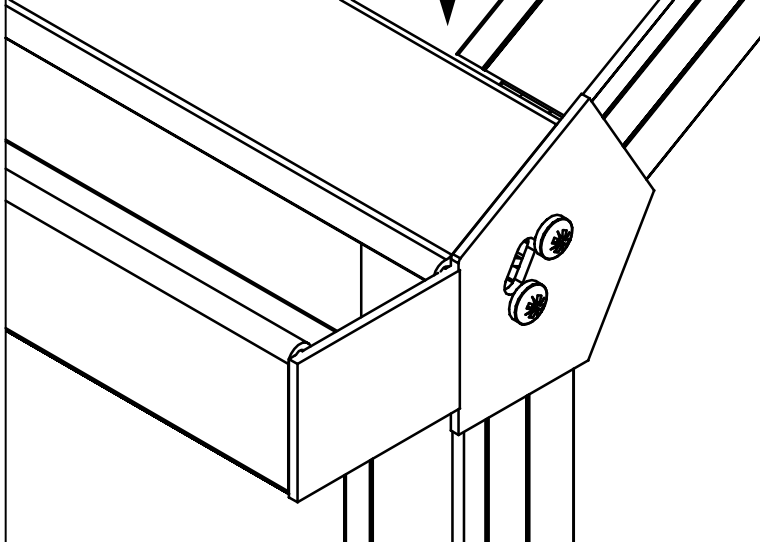
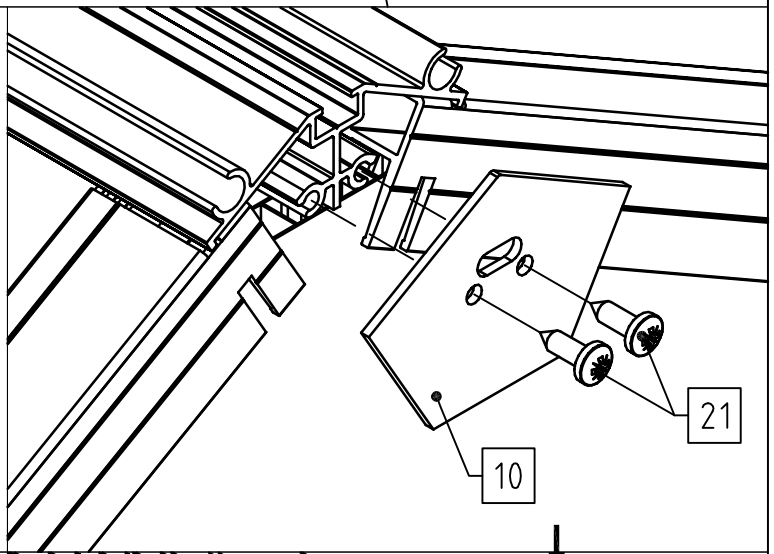
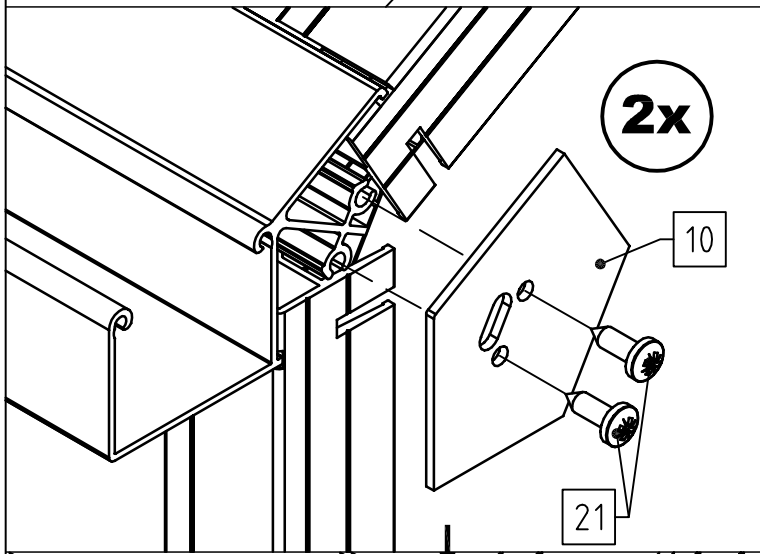
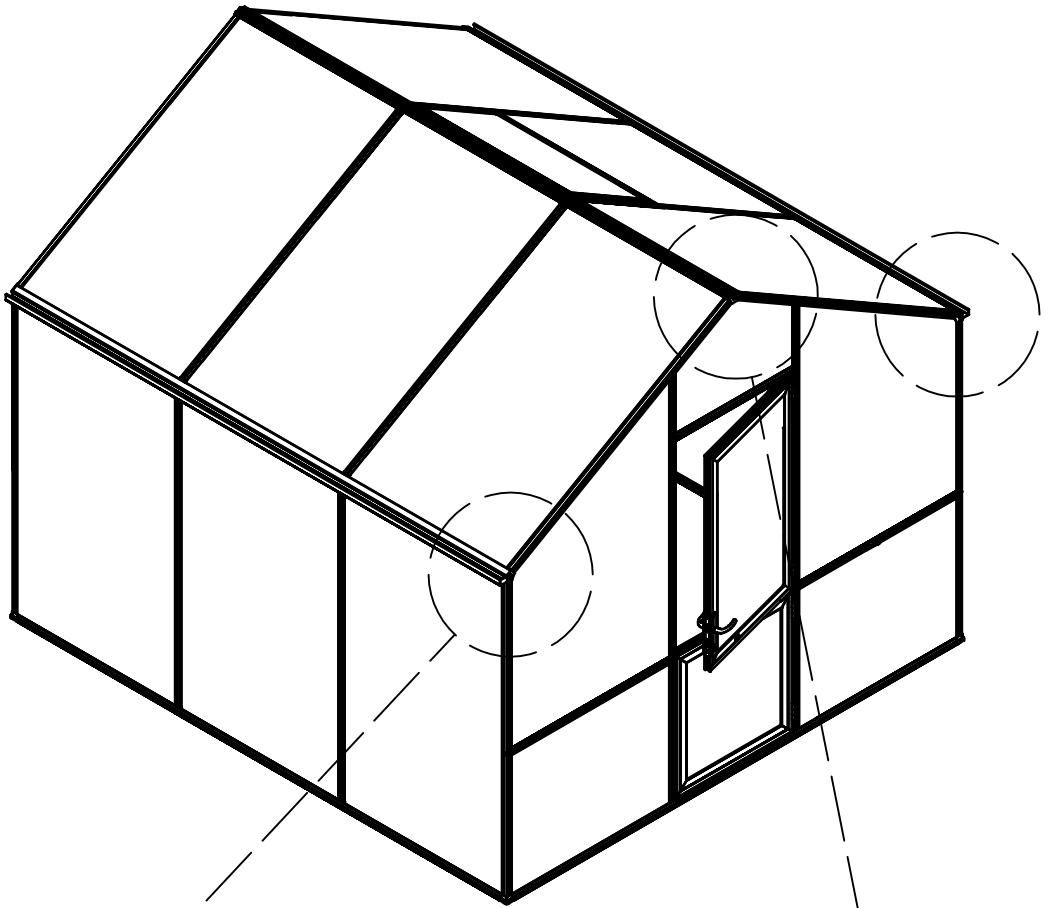






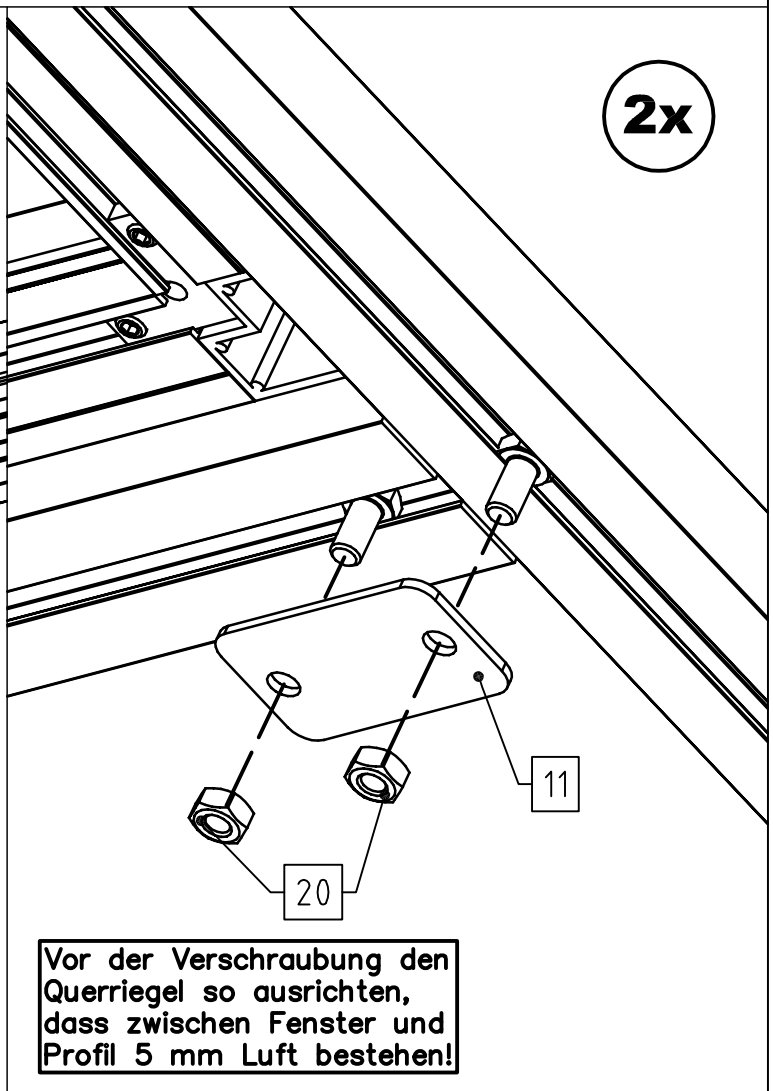
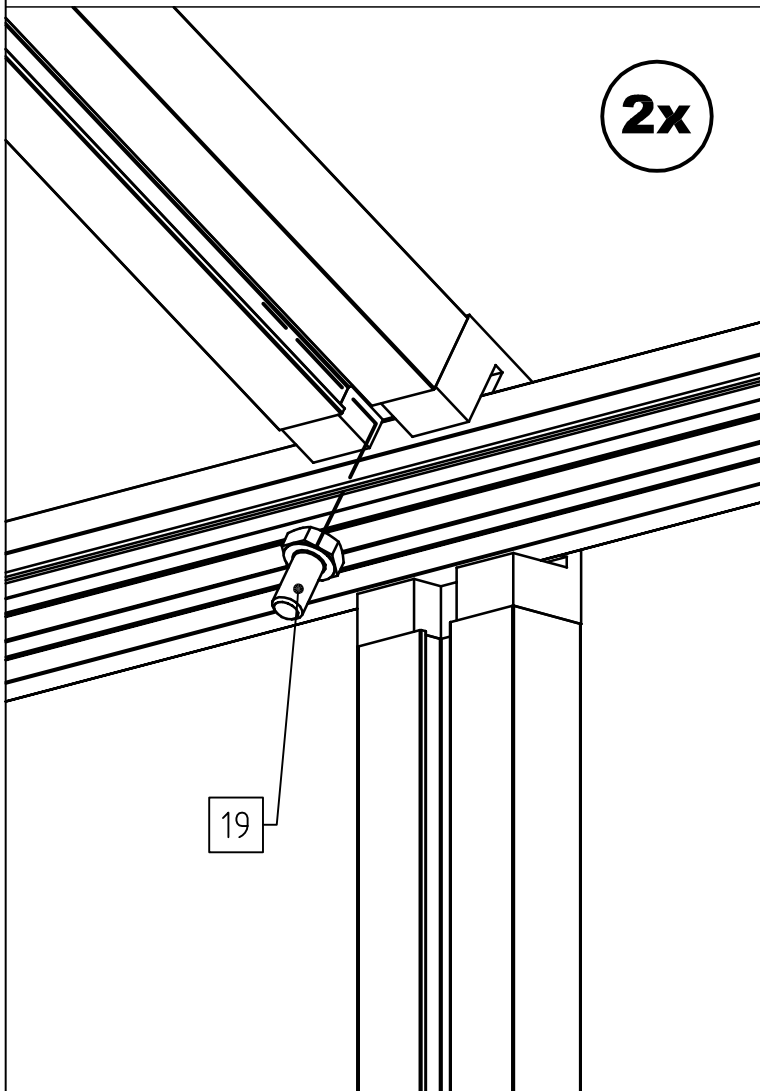
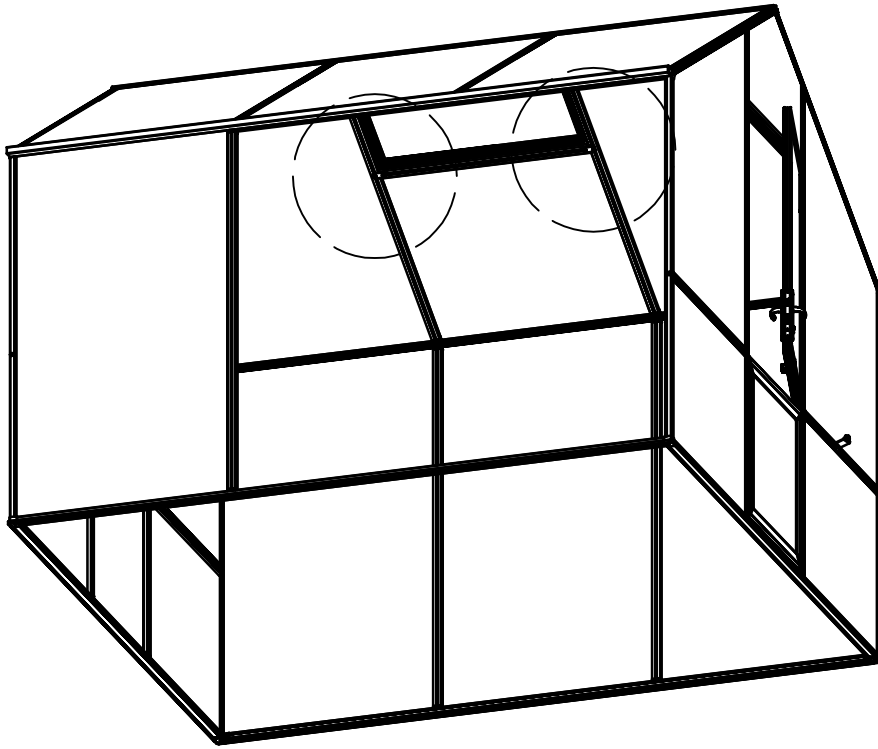
X = Stütze nach diesem Schritt entfernen!







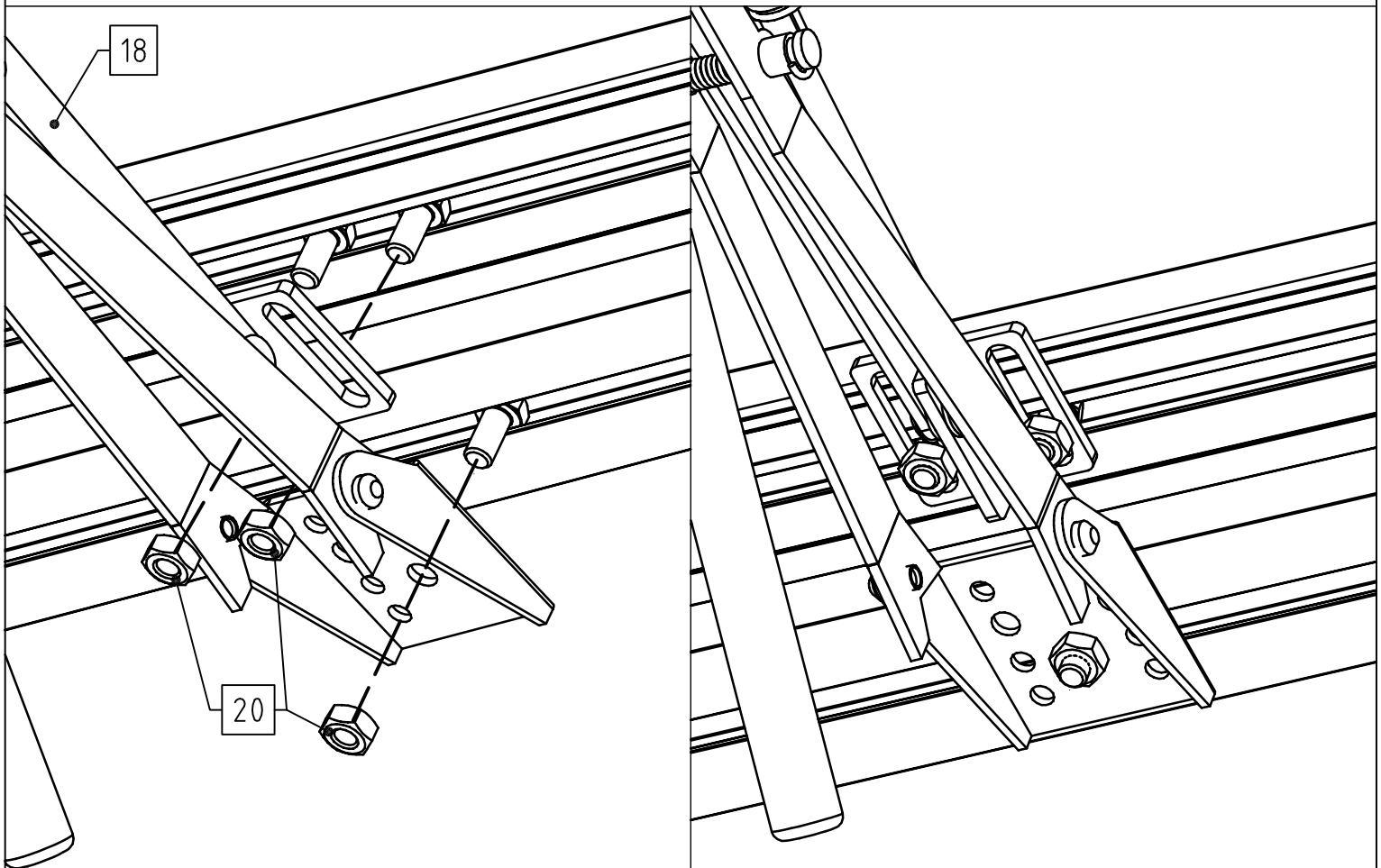
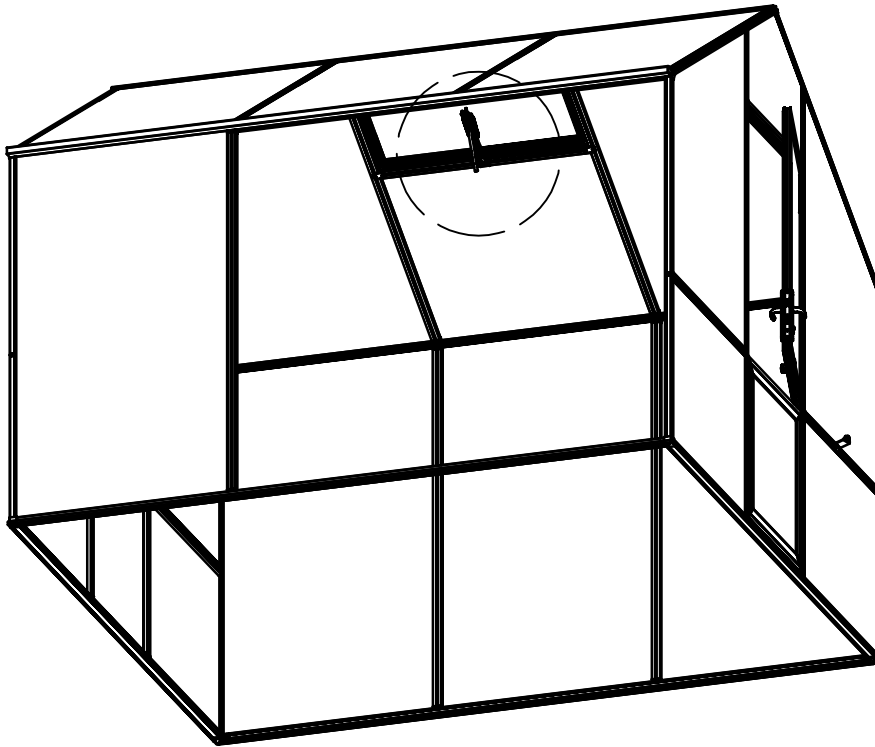
VD



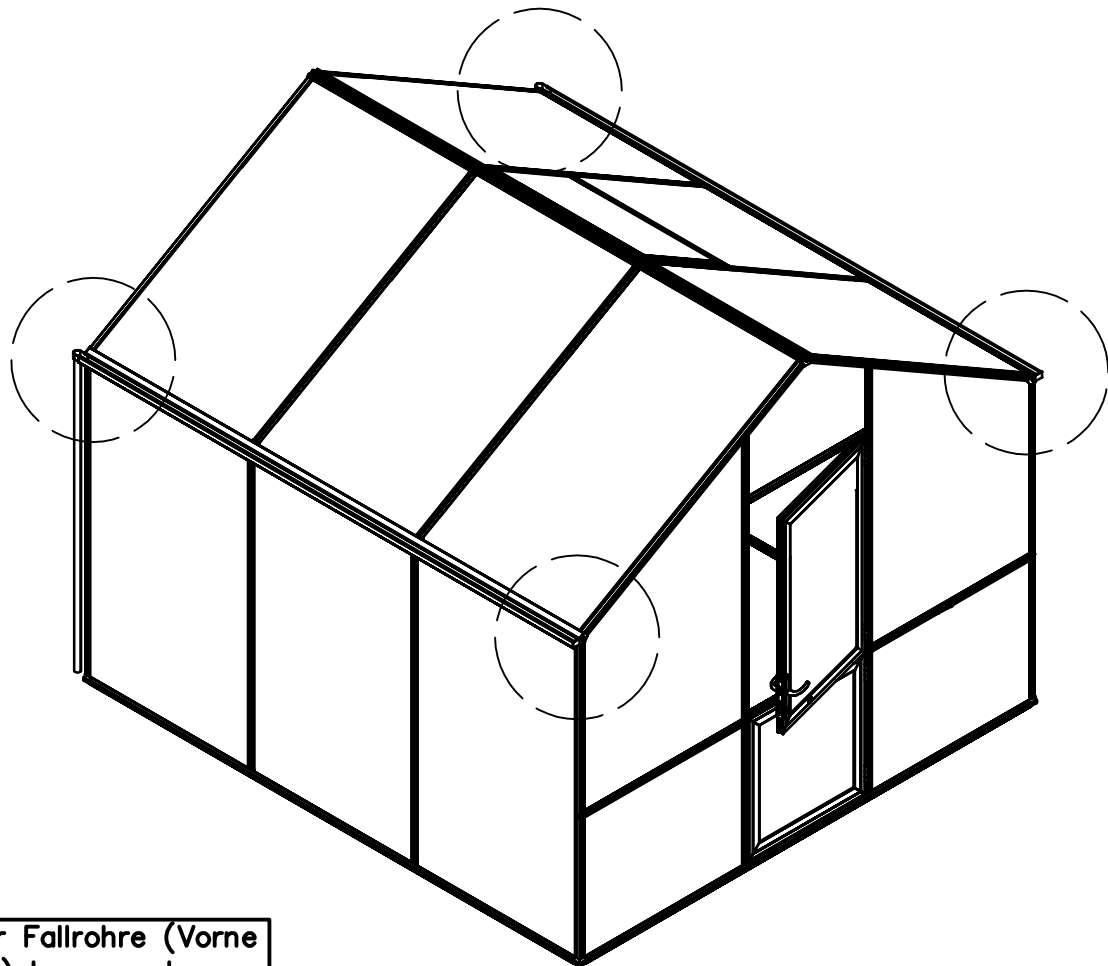
Vor der Verschraubung den Querriegel so ausrichten, dass zwischen Fenster und Profil 5 mm Luft bestehen!



VD

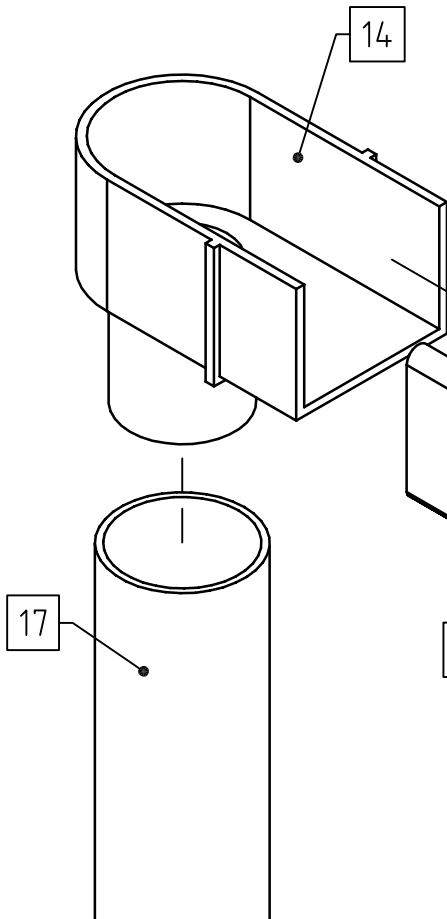


Fensteraufsteller muss parallel zum Dachfenster ausgerichtet sein!

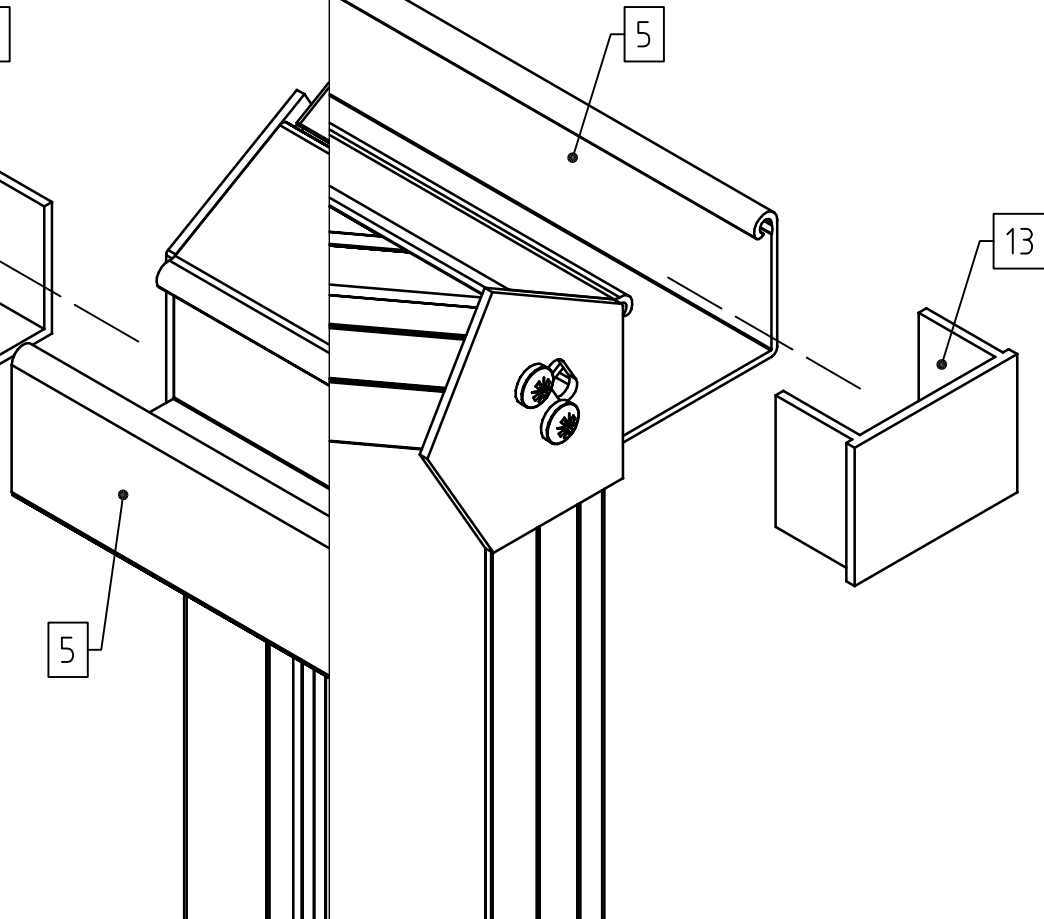


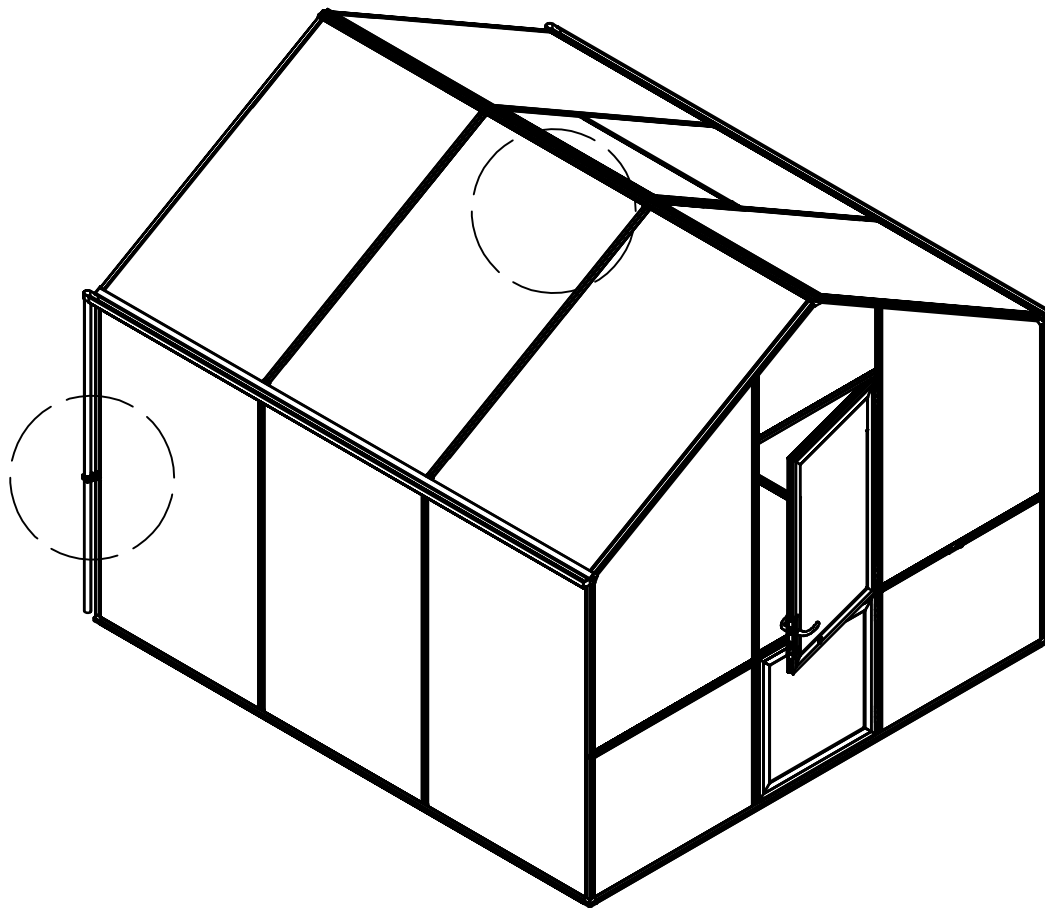
Position der Fallrohre (Vorne oder Hinten) kann nach örtlichen Gegebenheiten gewählt werden!

2x



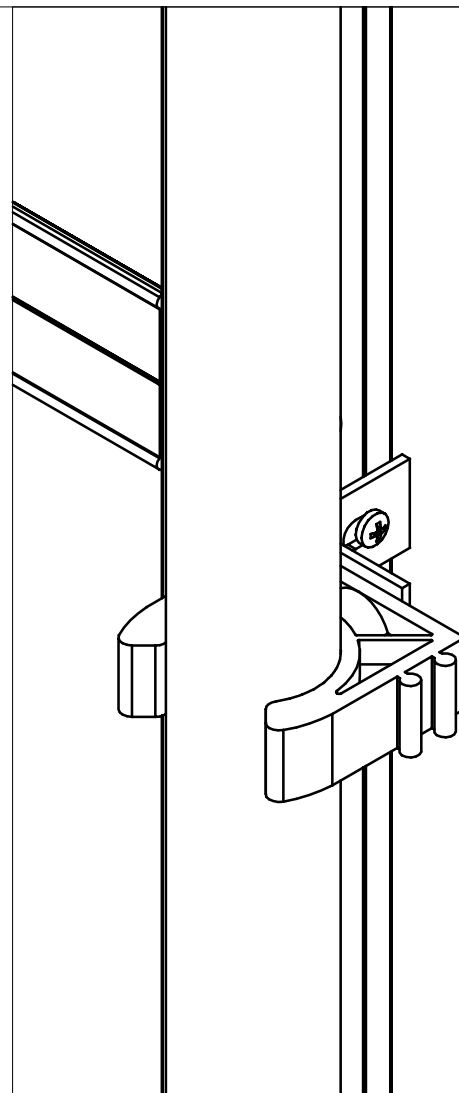
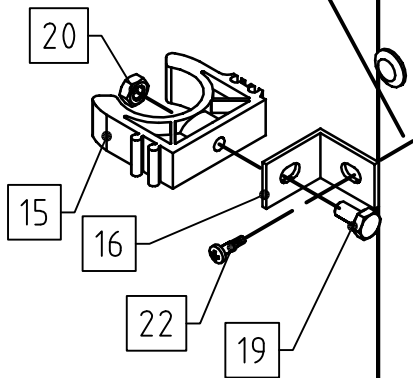
2x





2x

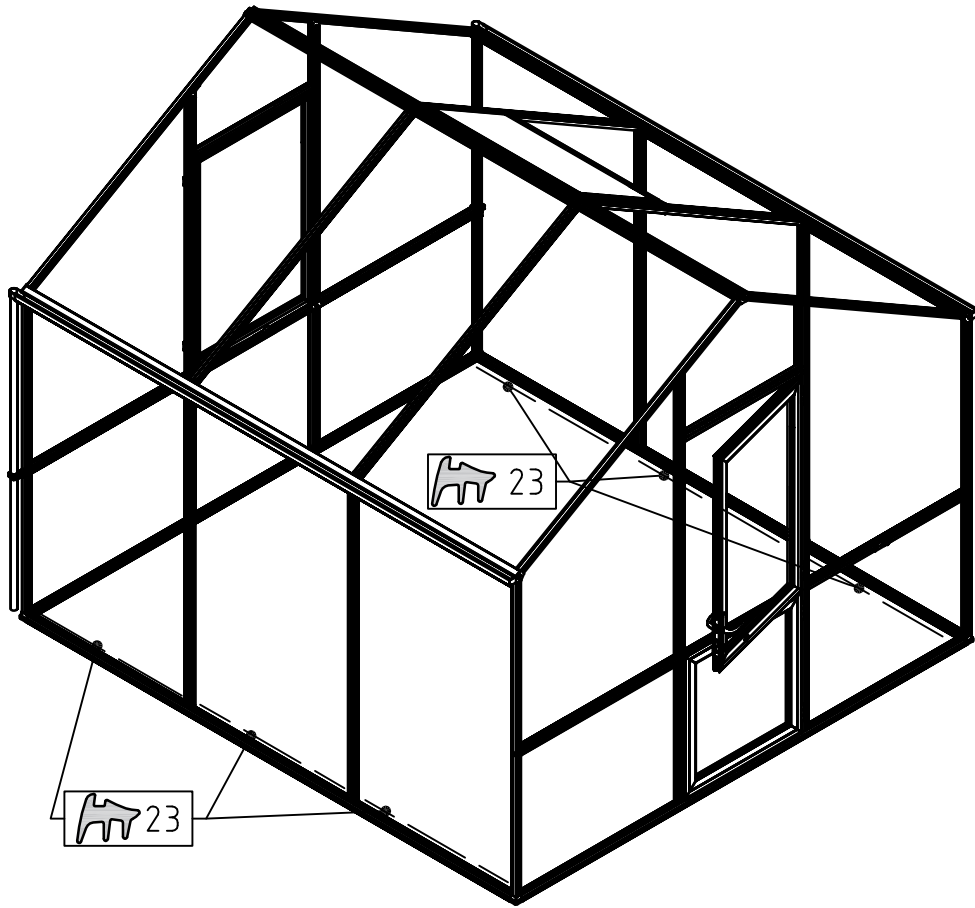
Loch Ø4mm vor Ort bohren!



VD

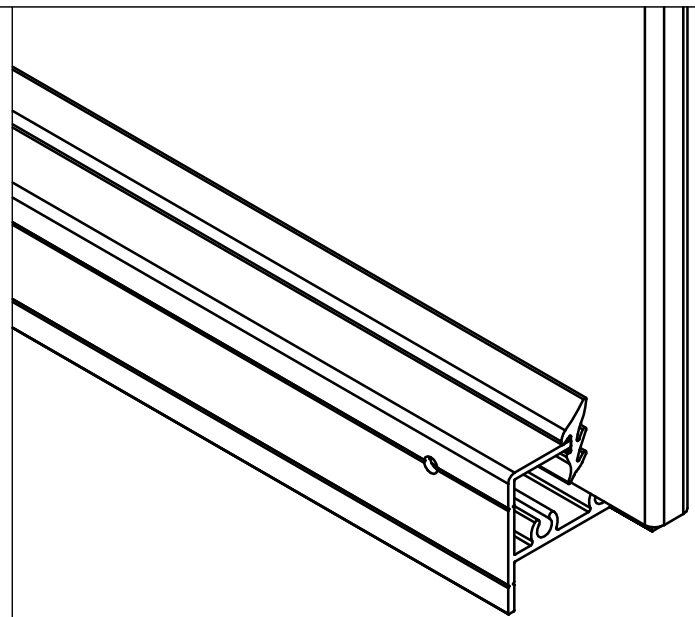
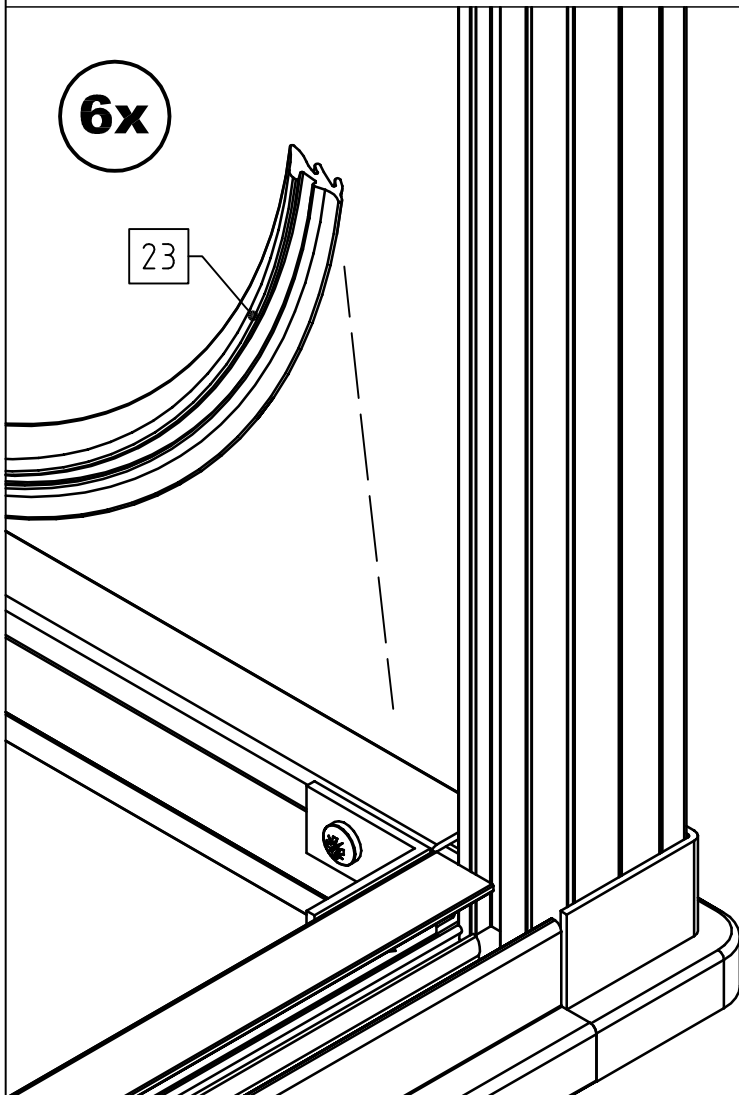


VD

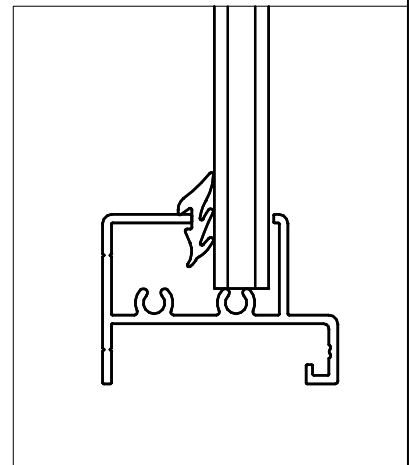


6x

23

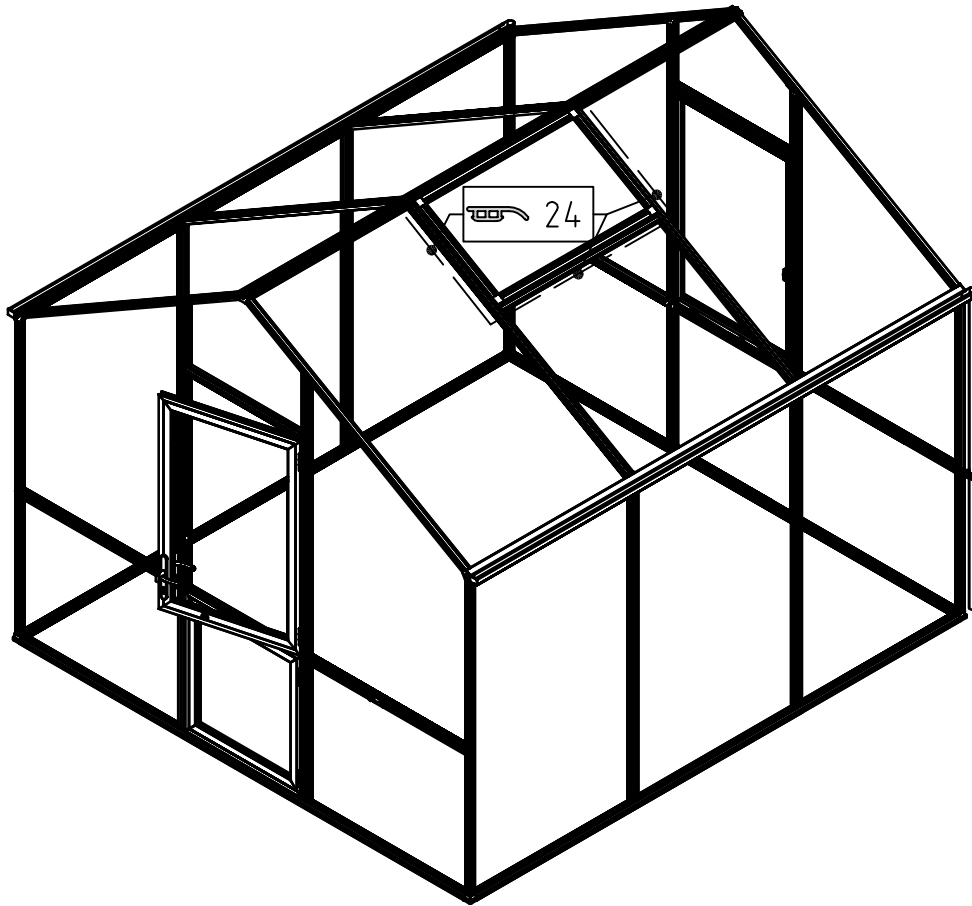


VD

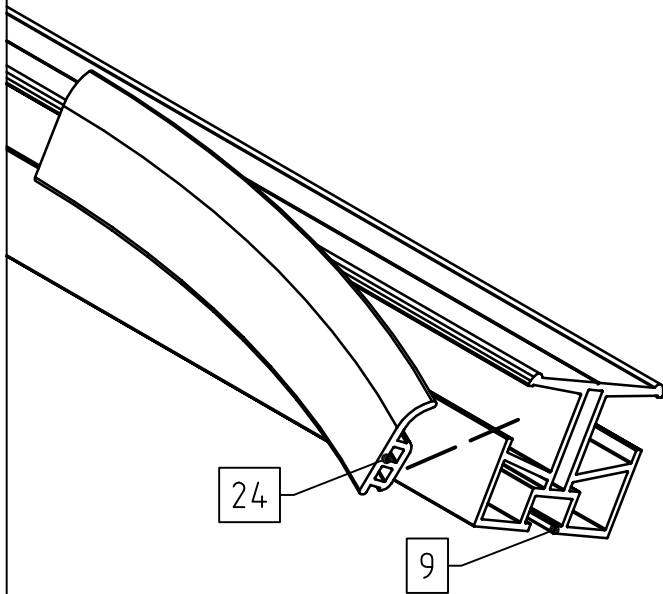




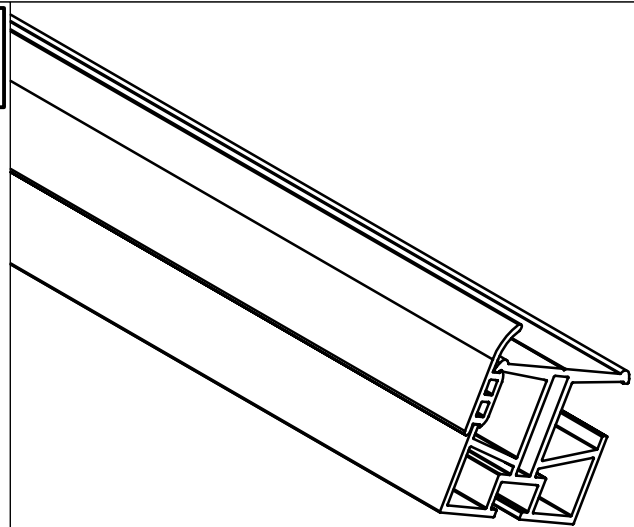
VD



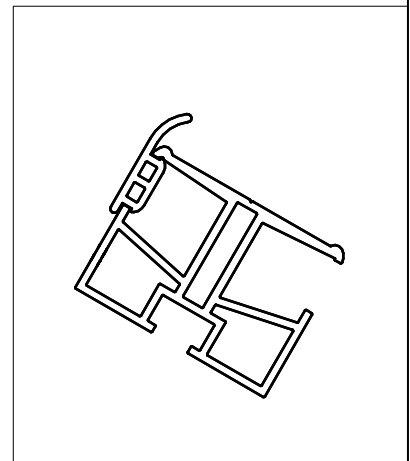
Dichtung in einem Stück umlaufend einziehen!



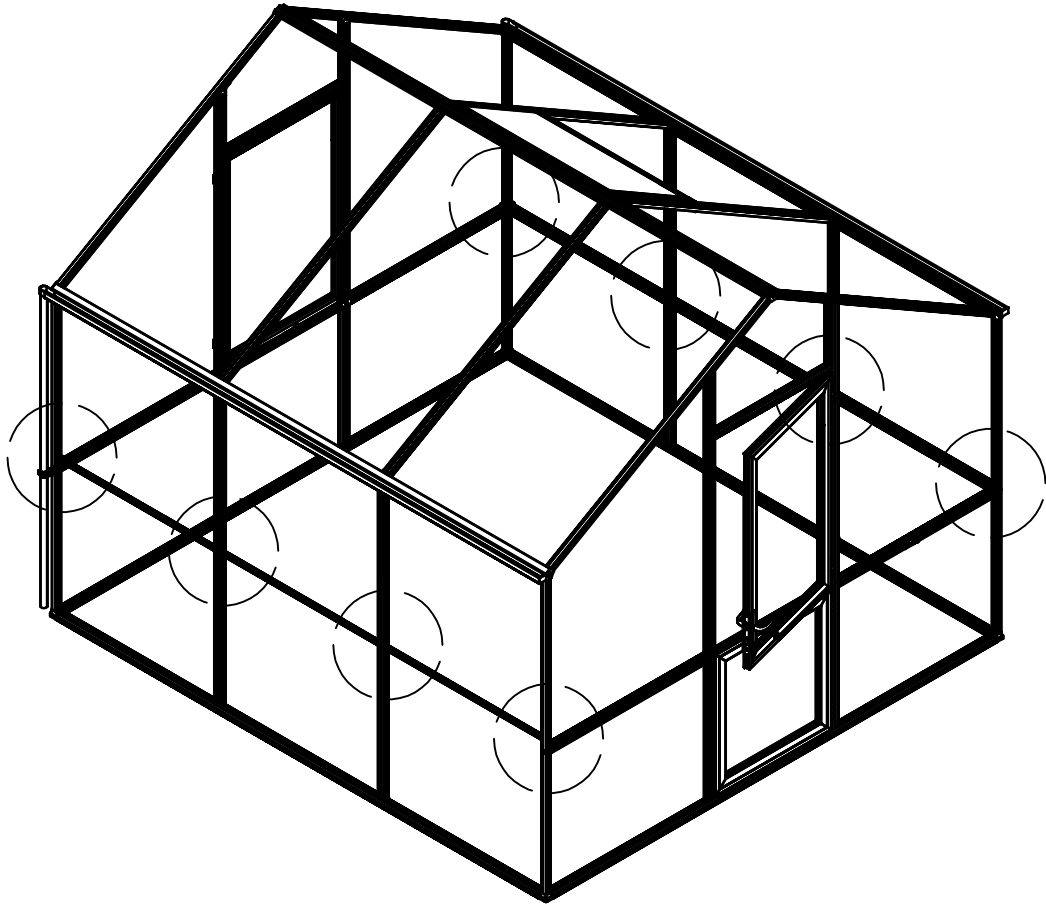
VD



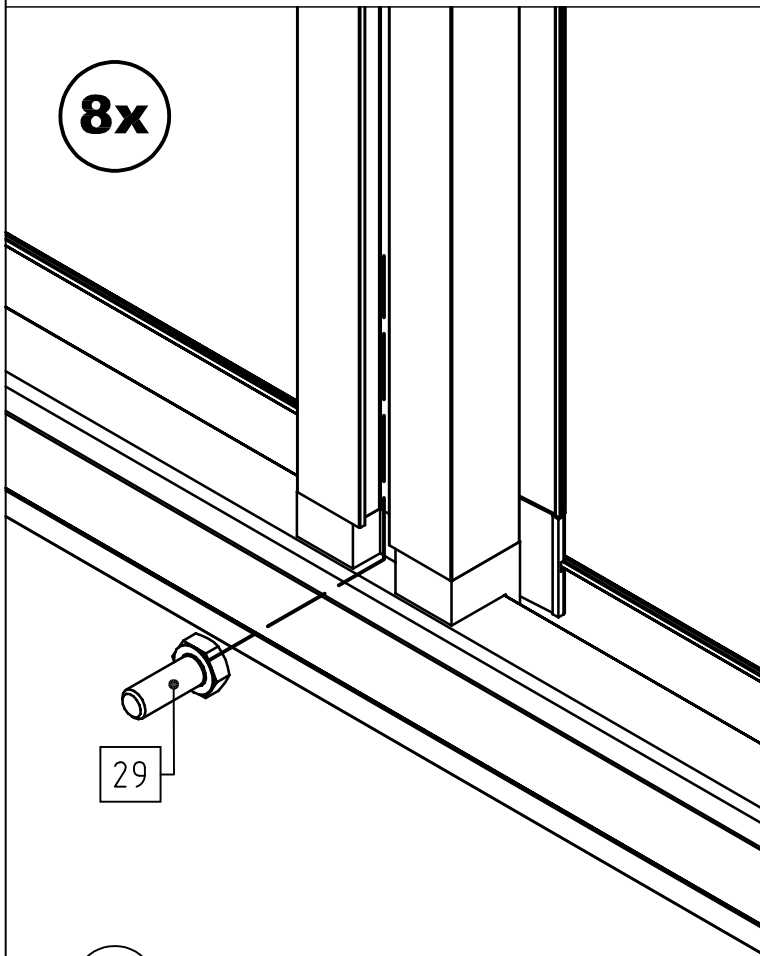
VD



VD

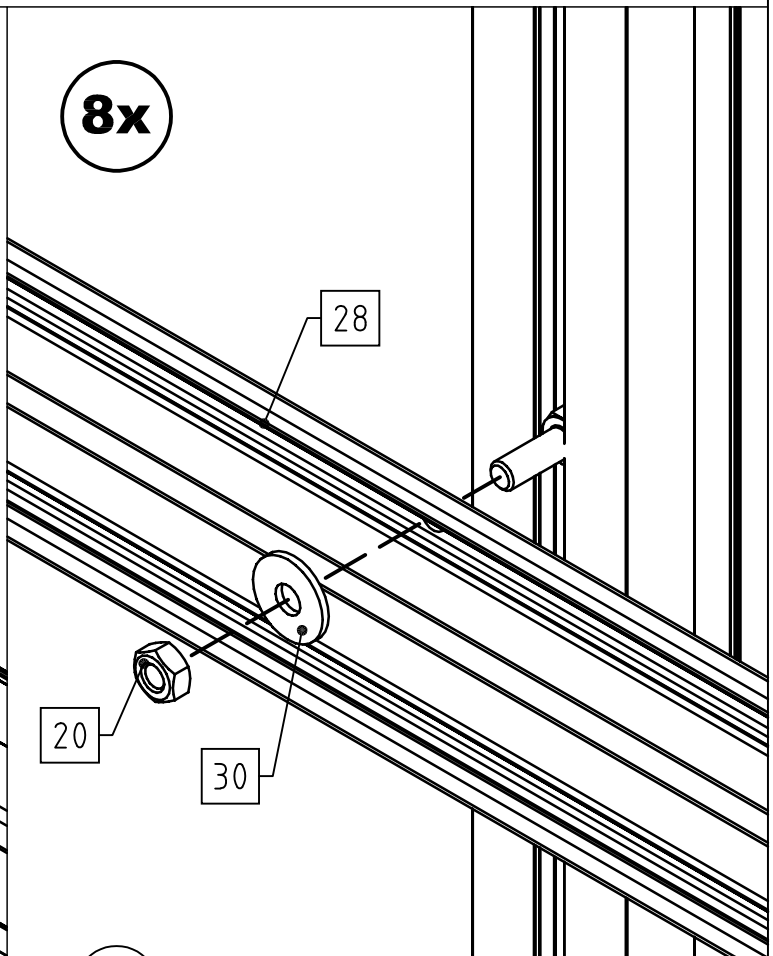


8x



VD

8x

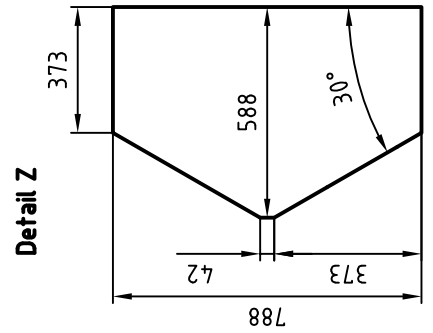
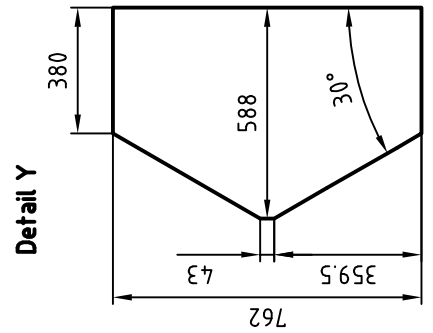


VD

01		Typ III	Tür, Feld oben	IV	1	1	02		Typ III	Tür, Feld unten	IV	1	1	03		Typ III	Giebel, Eingang/Rückw.	IV	4	4	04	s. Blatt 2 	Typ III	Giebel, oberhalb	IV	2 (v/h links)	2 (v/h links)	05	s. Blatt 2 	Typ III	Giebel, oberhalb	IV	2 (v/h rechts)	2 (v/h rechts)	06		Typ III	Fenster, Rückwand	IV	1	1
----	--	---------	----------------	----	---	---	----	--	---------	-----------------	----	---	---	----	--	---------	------------------------	----	---	---	----	-----------------------	---------	------------------	----	---------------	---------------	----	-----------------------	---------	------------------	----	----------------	----------------	----	--	---------	-------------------	----	---	---

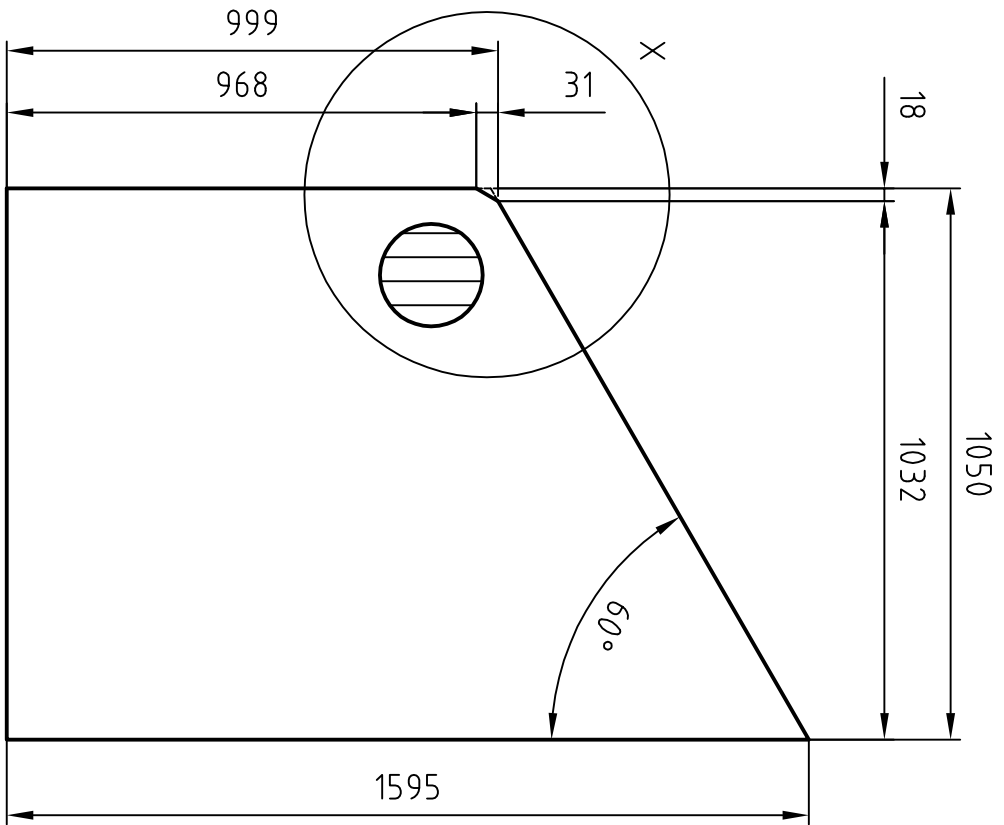
07		Typ III	Giebel, Rückwand	IV	1	1	08	Siehe Detail Y 	Typ III	Giebel, Dreieck, Eingang	IV	1	1	09		Typ III	Verglasung, Seite	IV	6	8	10		Typ III	Verglasung, Dach	IV	5	7	11		Typ III	Verglasung, DFF	IV	1	1	12		Typ III	Verglasung, DFF unterth.	IV	1	1
----	--	---------	------------------	----	---	---	----	---------------------------	---------	--------------------------	----	---	---	----	--	---------	-------------------	----	---	---	----	--	---------	------------------	----	---	---	----	--	---------	-----------------	----	---	---	----	--	---------	--------------------------	----	---	---

13	Siehe Detail Z 	Typ III	Giebel, Dreieck, Rückw.	IV	1	1
----	---------------------------	---------	-------------------------	----	---	---

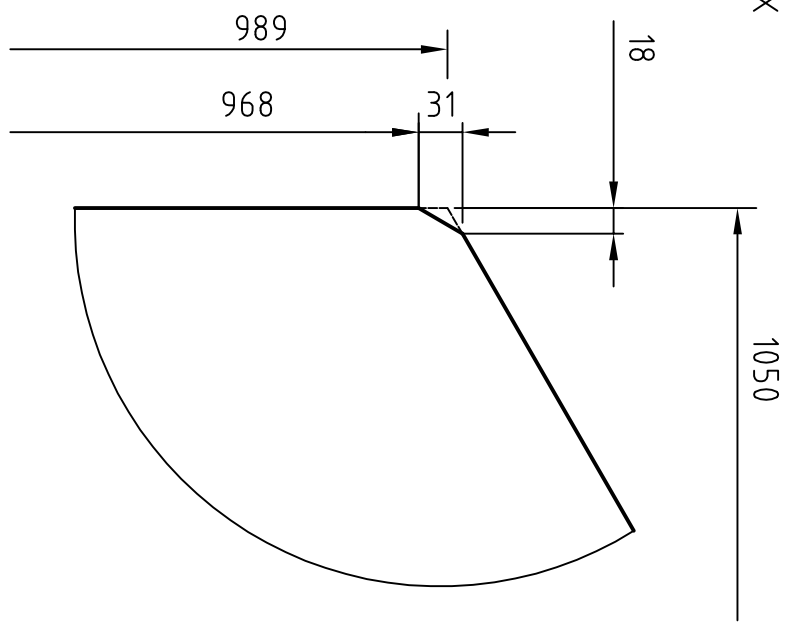



kg/m	0,00 kg
2015	Datum
Bez.	20/11
Gepr.	Kirschner
Norm	
kg/gesamt	0,00 kg

Maßstab:	ohne	Materiäl:	Polycarbonat HKP
Glasplan 10mm			
Lilie			
KGT			Blatt:
Kreative-Garten-Technik			1
			2



Detail X

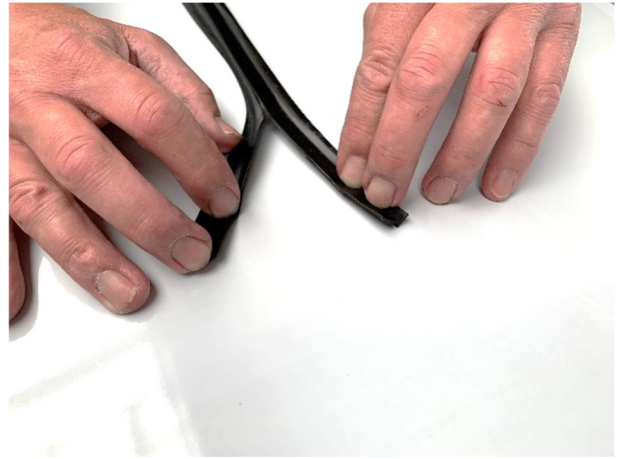


kg/m	-/-	Maßstab:	ohne	Material:	Polycarbonat HKP
2015	Datum	Pos. 04 / 05			
Bearb.	12/11	Name	Lilie		
Gepr.					
Norm					
kg/gesamt	-/-	 KGT Kreative-Garten-Technik			
			2 Bl.		

Montage der Keildichtung 3-5 mm



1. Keildichtung 3-5 mm im Doppelstrang



2. Die Keildichtung in der Mitte auseinanderziehen



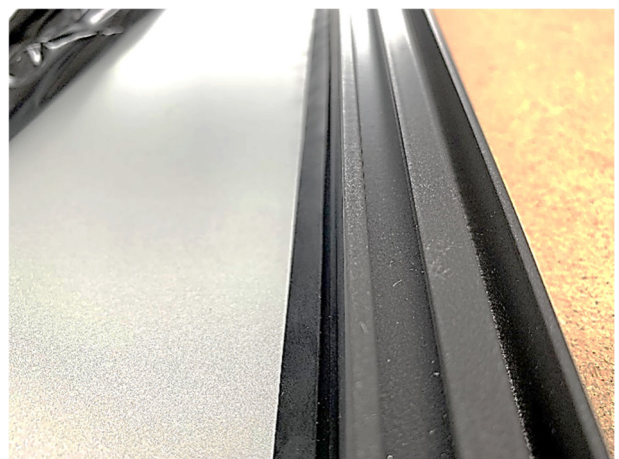
3. Kürzen Sie die Dichtung, sodass diese etwas länger ist (ca. 2 %) / Hinweis: Dichtung zieht sich zusammen



4. Die Enden auf beiden Seiten in das jeweilige Profil einstecken



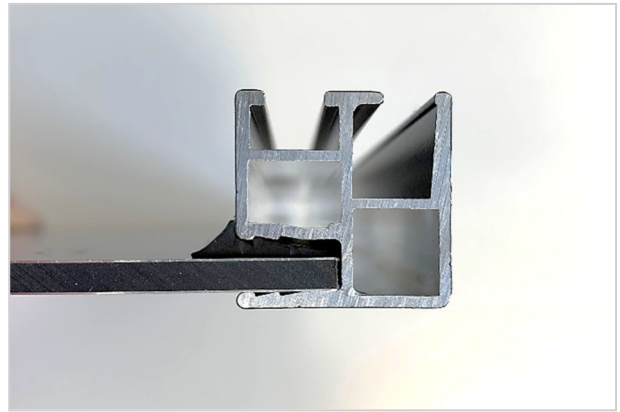
5. Detailansicht: Ein Ende der Keildichtung im Profil



6. Die Dichtung auf der gesamten Länge des Profils gleichmäßig eindrücken (Abb. zeigt die Dichtung nicht final eingekellt)



7. Die Dichtung nun vollständig in das Profil drücken



8. Die im Profil montierte Dichtung im Querschnitt



9. Alternativ kann ein Hilfsmittel zur Montage verwendet werden

Geeignete Hilfsmittel zur Montage der Dichtung können z.B. sein:

- Kunststoffspachtel
- dünnes Holzbrett mit stabiler Kante
- Eiskratzer
- oder Ähnliches

Bitte achten Sie darauf, dass die Oberfläche nicht verkratzt!

Für zusätzliche Informationen folgen Sie bitte dem folgenden Link:

https://www.kgt-gmbh.de/media/download/filelist/Hinweis_Gartenbox.pdf

ZUSÄTZLICHE MONTAGEHINWEISE FÜR DACHFENSTER

ACHTUNG: Die eigentliche Montageanleitung wird durch diese Hinweise nicht ersetzt. Es handelt sich bei diesen Hinweisen um eine zusätzliche Hilfestellung zur korrekten Montage des Dachfensters.

SCHRITT 1:

Legen Sie sich alle für das Dachfenster benötigten Profile und Verbindungsmaterialien bereit und nutzen Sie als Unterlage z.B. ein Stück Pappe. (Achtung, es wird mit Silikon gearbeitet!)



SCHRITT 2:

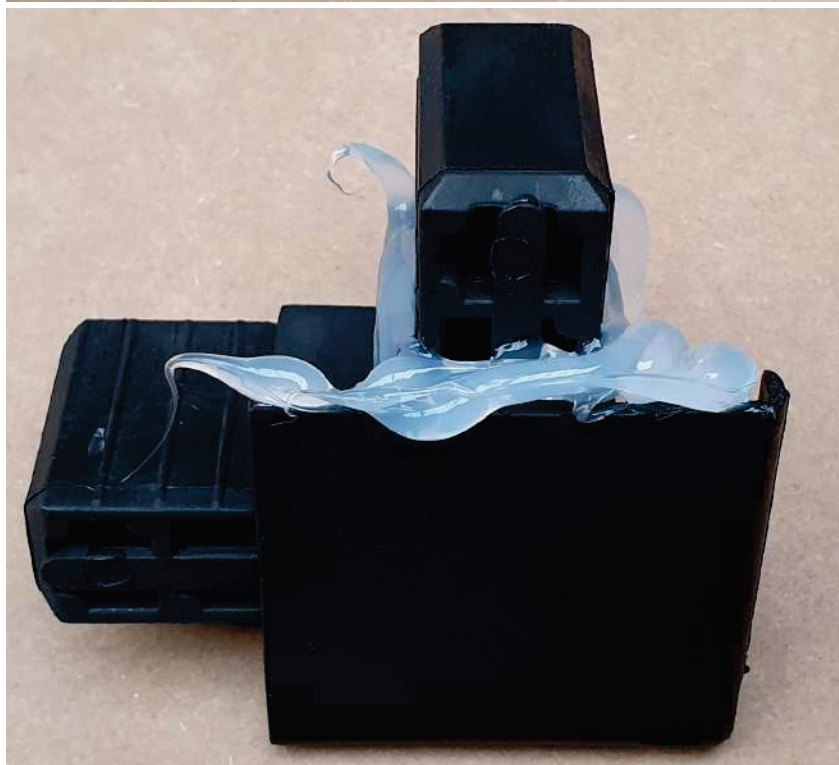
Positionieren Sie die Einzelteile wie dargestellt. Bitte beachten Sie, dass die Eckverbinder noch nicht vollständig in die Profile eingeschoben werden.





SCHRITT 3:

Tragen Sie wie abgebildet Silikon auf die Zapfen der Kunststoff-Eckverbinder auf. Wichtig ist ein durchgängiges Auftragen des Silikondichtstoffes. (Hierzu finden Sie im Bereich Service ein Video auf unserer Internetseite)



SCHRITT 4:

Schieben Sie nun die Eckverbinder vollständig in die Profile ein. Überschüssiges Silikon entfernen Sie einfach mit einem Trennmittel (z.B. Emulsion aus Wasser und Spülmittel).

**SCHRITT 5:**

Silikonieren Sie nun die Übergänge (gestrichelte Linie) zwischen den Profilen und den Eckverbindern sowie zwischen den Hohlkammerplatte und den Profilen. (Hierzu finden Sie im Bereich Service ein Video auf unserer Internetseite)

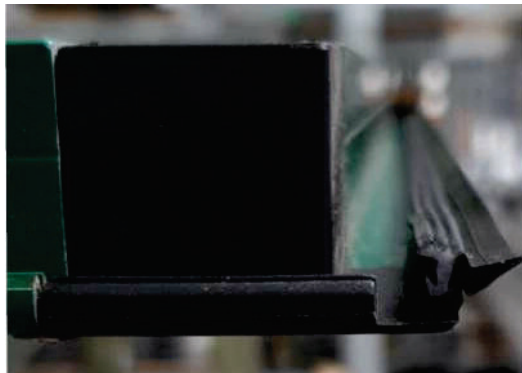


SCHRITT 6:

Überschüssiges Silikon entfernen Sie einfach mit einem Trennmittel (z.B. Emulsion aus Wasser und Spülmittel). Als Abziehhilfe kann z.B. ein Fugenglätter verwendet werden. Lassen Sie das Silikon vollständig austrocknen. Bitte die Herstellerangaben auf der Kartusche beachten. (Hierzu finden Sie im Bereich Service ein Video auf unserer Internetseite)

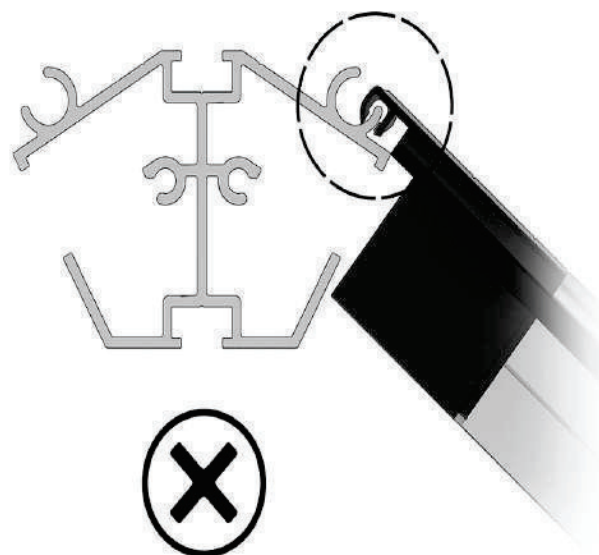
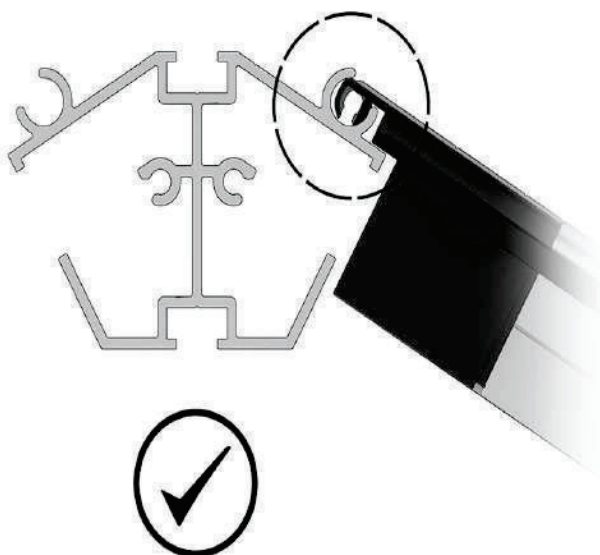
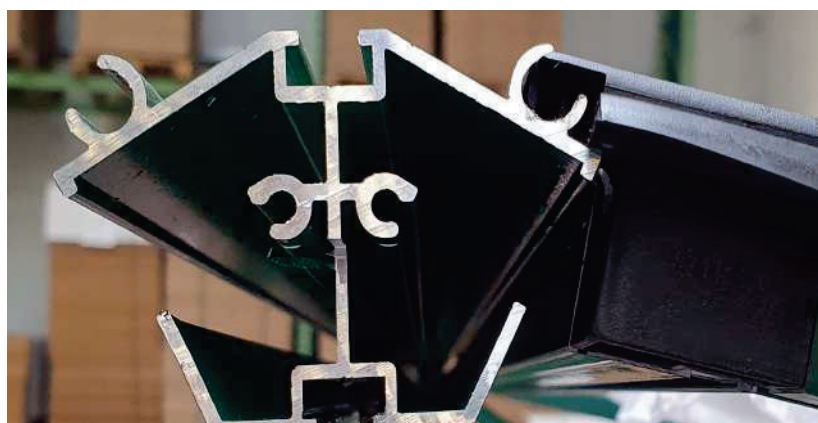
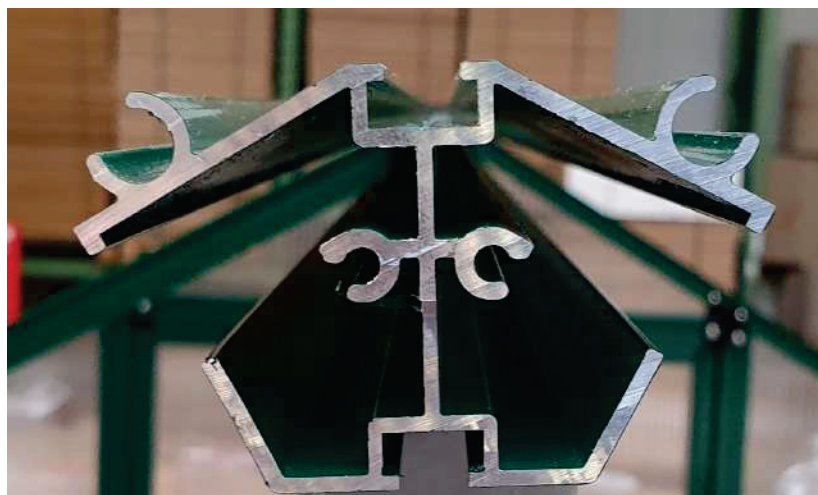
**SCHRITT 7:**

Nach dem das Silikon getrocknet, ziehen Sie nun die Sprossendichtung wie dargestellt ein. (Hierzu finden Sie im Bereich Service ein Video auf unserer Internetseite)



SCHRITT 8:

Das Dachfenster wird wie dargestellt in den First eingeschoben. Wichtig ist der korrekte Einschub bzw. die korrekte Positionierung in der vorgesehenen Profilnut. Beachten Sie hierzu auch den Hinweis in der Montageanleitung. (Hierzu finden Sie im Bereich Service ein Video auf unserer Internetseite)

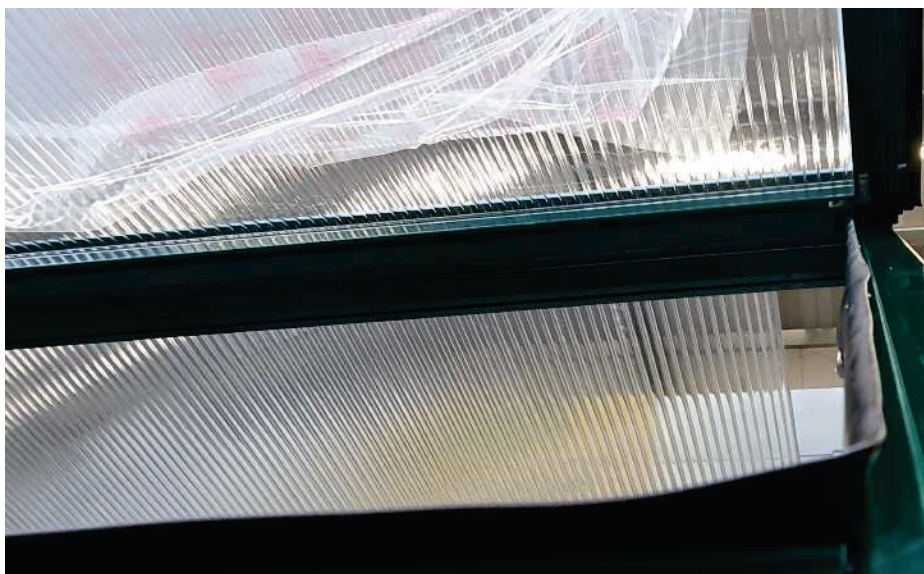
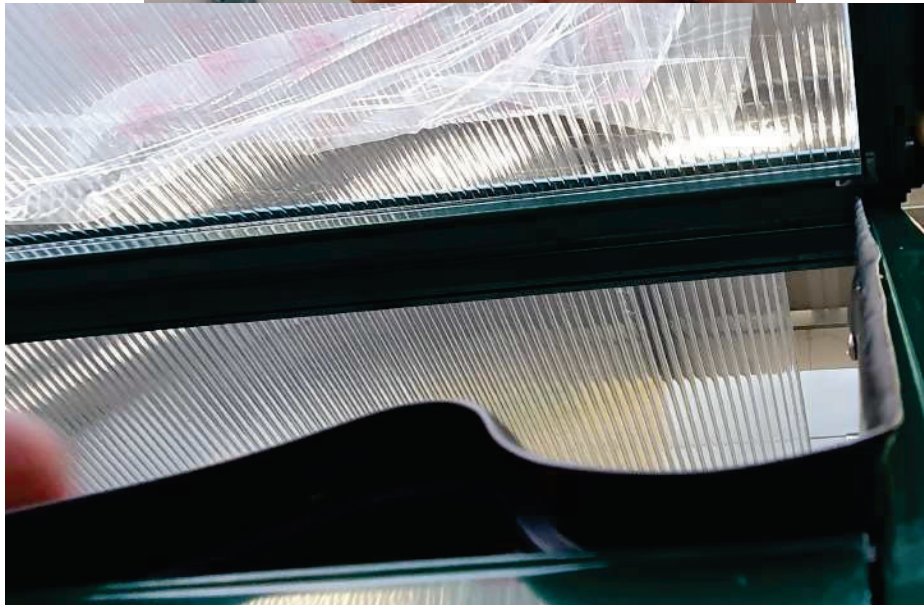


SCHRITT 9:

Setzen Sie die zusätzliche Dachfensterdichtung wie dargestellt ein. Die Dichtung muss besonders in den Ecken gestaucht (werden).

Achtung: Diese Dichtung wird nur bei unseren Gewächshäusern mit 10 mm ISO-HKP verwendet.

(Hierzu finden Sie im Bereich Service ein Video auf unserer Internetseite)





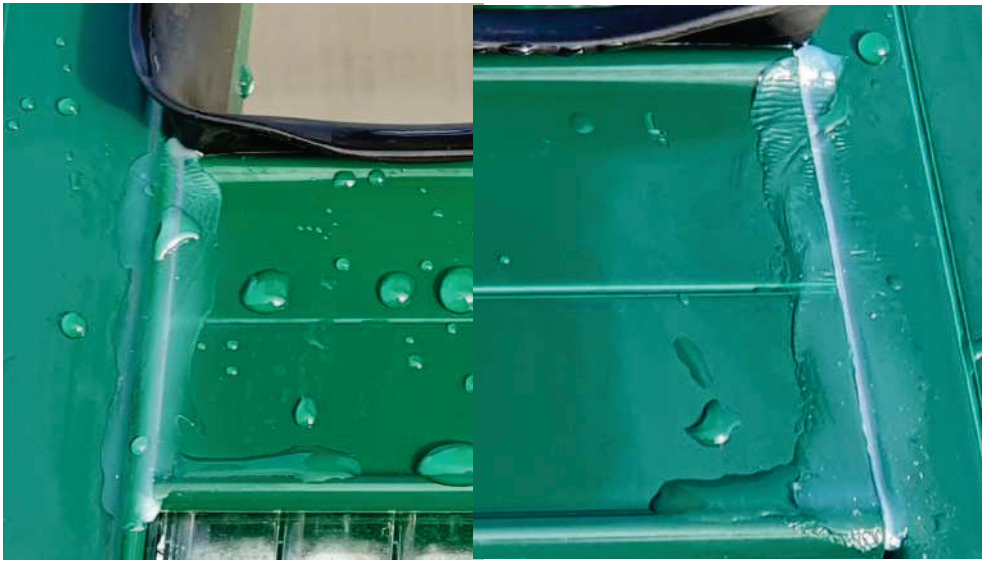
SCHRITT 10:

Schieben Sie nun den bereits montierten Querriegel weiter nach oben an das Dachfenster heran. Der Spalt (siehe Markierung) zwischen Dachfenster und Querriegel darf max. 4 - 5 mm betragen. Achten Sie zudem darauf, dass die Dachfensterdichtung hinter der Sprossendichtung aufliegt.



SCHRITT 11:

Zum Abschluss silikonisieren Sie die Übergänge zwischen dem Querriegel und den Dachsprossen von außen.

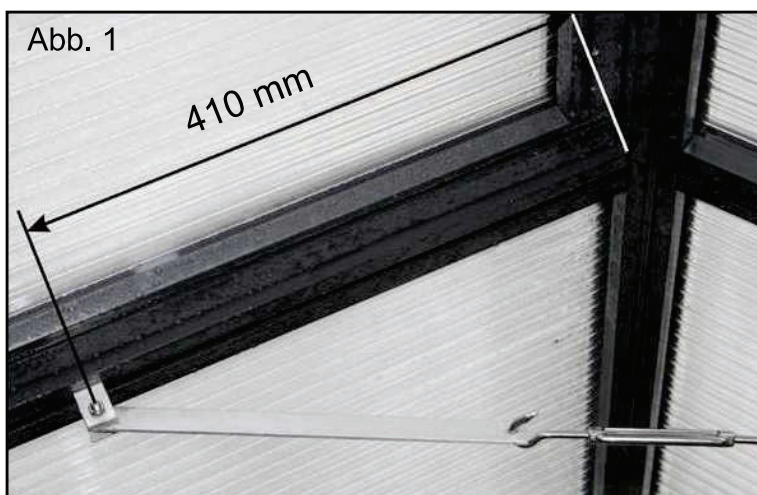
**Zusätzliche Hinweise:**

- für ein gutes Ergebnis ist es wichtig, die aufgeführten Schritte möglichst genau auszuführen
- bei Verwendung eines automatischen Fensterhebers ist es wichtig zu beachten, dass das Dachfenster unter Umständen ein kleines Stück geöffnet ist, ohne das Sie dies direkt erkennen, ggf. müssen Sie die Funktion des Fensterhebers ausser Kraft setzen und das Dachfenster manuell zuziehen
- bei unseren Produkten handelt es sich um Hobby-Gewächshäuser, ein unter Umständen, in einem vertretbaren Umfang, vorhandener Wassereintritt, stellt keinen Reklamationsgrund dar.

AUF UNSERER INTERNETSEITE FINDEN SIE DIESE ANLEITUNG AUCH IN FARBE


KREATIVE GARTENTECHNIK
KGT- Kreative Gartentechnik GmbH
Rudolf-Diesel-Str. 1
D- 26670 Uplengen

First-Arretierungs-Set (nur bei Lilie Typ IV)



Der U-Verbinder wird jeweils links und rechts, mit ca. 410 mm Abstand (siehe Abb. 1) vom Firstprofil im Schraubkanal der Dachspresse befestigt.

Bohrung $\varnothing 4$ mm.

Verwenden Sie hierfür die Linsenkopfschraube 4,8 x 25.

Das Aluminium-Flachprofil wird lt. Abb. 2 mithilfe der Sechskantschraube M6 x 25 und der Mutter M6 mit dem U-Verbinder verschraubt.



Die Haken des Spannschlusses werden beidseitig durch die Bohrungen der Aluminium-Flachprofile eingefädelt.