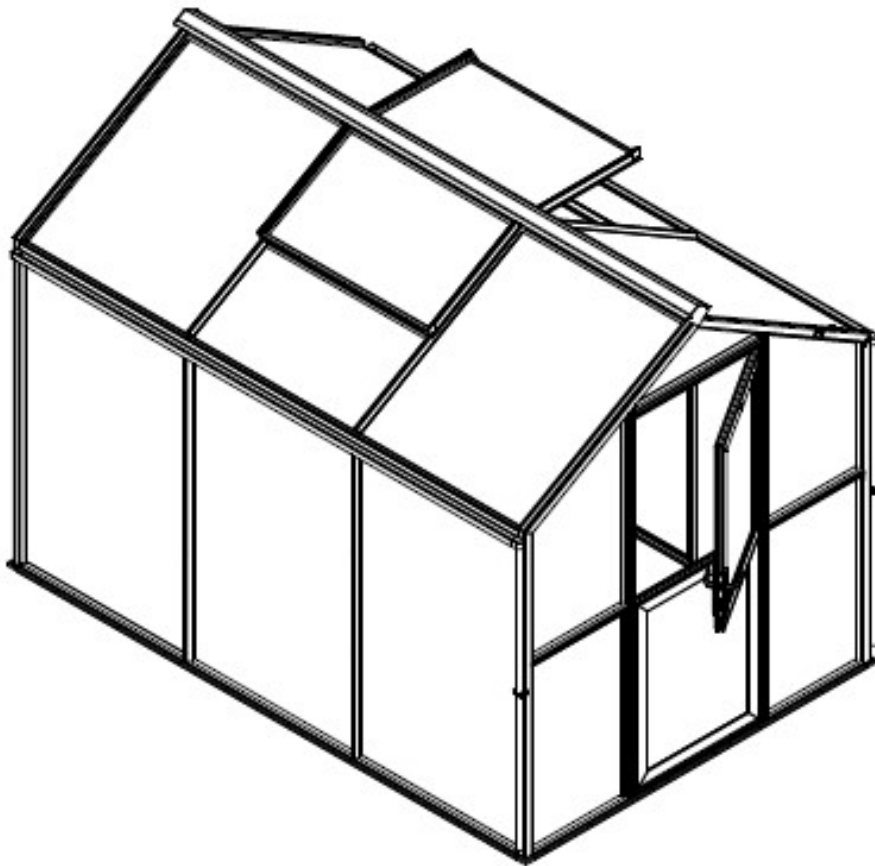


MONTAGEANLEITUNG
PREMIUM GEWÄCHSHAUS
GALANT/NOVUM
(ABBILDUNG ZEIGT GALANT TYP III)



BITTE VOR DEM AUFBAU LESEN

Technische Änderungen vorbehalten



Liebe Garten- und Pflanzenfreunde,

erst einmal möchten wir Sie zum Kauf eines Qualitäts-Produkts "Made in Germany" aus unserem Angebot beglückwünschen und Ihnen für Ihr Vertrauen in unsere Arbeit danken.

Montage

Die Montage des Gewächshauses ist einfach und kann größtenteils von einer Person durchgeführt werden. Bei bestimmten Schritten ist jedoch eine zweite Person zwingend erforderlich.

Der Zeitaufwand hängt von vielen Faktoren ab. Wichtig ist hierbei, dass das Endergebnis stimmt und Sie zufrieden sind.

Sollten Sie die Montage nicht selbst durchführen wollen, finden Sie im Servicebereich unter

www.kgt-gmbh.de

einige Montagepartner, die die Montage gern für Sie ausführen.

Sie können bei Rückfragen auch gern unseren Kundenservice telefonisch kontaktieren:

Tel. (0049) 0 49 56/40 75-0.

Sie erreichen uns von
Mo. bis Fr. von 07:00 - 17:00 Uhr.

Lieferumfang

Bitte arbeiten Sie die einzelnen Arbeitsschritte in der Reihenfolge der Montageanleitung ab. Bitte nicht alle Kartons gleichzeitig öffnen! Lassen Sie sich nicht durch die Vielzahl der Einzelteile verwirren.

Bevor Sie mit der Montage beginnen, prüfen Sie anhand der Stücklisten, ob alle Teile vorhanden und unversehrt sind. Jeder Karton durchläuft eine strenge Qualitätskontrolle, bevor er verschlossen wird. Durch diese und andere Maßnahmen können wir Fehlteile nahezu ausschließen. Sollte dennoch etwas nicht in Ordnung sein, geben Sie uns eine Information unter der

**Tel. (0049) 0 49 56/40 75-0 bzw.
per e-mail: info@kgt-gmbh.de**

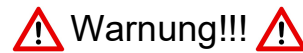
Wir kümmern uns dann kurzfristig um Ersatz.

Beachten Sie bitte, dass bei einer pressblanken Konstruktion leichte Kratzer bzw. Schleifspuren an den Aluminiumprofilen herstellungsbedingt nicht vermeidbar sind und keinen Reklamationsgrund darstellen. Bei Fragen hierzu können Sie uns gern kontaktieren.

Sicherheitshinweise

Das Gewächshaus sollte möglichst an einer windgeschützten Stelle und nicht bei stürmischem Wetter aufgestellt werden. Es ist gefährlich, eine teilweise montiertes Gewächshaus ungeschützt der Witterung auszusetzen.

Bei vorschriftmäßiger Montage widersteht dieses Gewächshaus auch heftigem Wind. Bei Unwetter müssen Sie die Fenster und Türen schließen und ggf. zusätzlich sichern. Das Gewächshaus ist von Schneelasten höher als 10 cm zu befreien. Keine offene Feuerstelle im Gewächshaus errichten. Arbeiten Sie mit sicheren, handwerksgerechten Werkzeugen. Achten Sie bei der Montage auf einen sicheren Stand der Leiter (Unfallgefahr!). Grundsätzlich nur mit Handschuhen arbeiten (Verletzungsgefahr, Schnittgefahr!). Das Gewächshaus ist zur ortsfesten Nutzung vorgesehen und muss daher auf einem geeigneten Untergrund verankert werden.



Warnung!!!

Lebens-/Unfallgefahr für Kleinkinder und Kinder

Bitte lassen Sie Ihre Kinder niemals unbeaufsichtigt mit dem Verpackungsmaterial spielen. Es besteht Erstickungsgefahr. Während der Montage des Produktes sollten Sie Ihre Kinder vom Aufbauort fernhalten, da im Lieferumfang Kleinteile mit Erstickungsgefahr und scharfkantige Profile enthalten sind.

Das Produkt ist kein Kletter- oder Spielgerät, daher lassen Sie Ihre Kinder nicht unbeaufsichtigt. Stellen Sie sicher, dass sich Personen, besonders Kinder, nicht auf das Produkt stellen, hochziehen oder hineinklettern, da Kipp-/Erstickungsgefahr besteht. Es ist sicherzustellen, dass das Produkt auf einem festen und ebenen Untergrund steht. Verletzungen und/oder Sachschäden können die Folge bei Nichtbeachtung der o. g. Punkte sein.

Für den Aufbau benötigen Sie folgende Werkzeuge:

- 1 Stück Kreuzschlitzschraubendreher PH 2
- 1 Stück Maul- bzw. Gabelschlüssel 10 mm
- 1 Stück Schlitzschraubendreher
- 1 Stück Innensechskantschlüssel 3 mm
(im Zubehörbeutel Dachfenster)
- 1 Stück Feile, um evtl. Grat an den Profilen zu entfernen
- 1 Stück Stehleiter
- 1 Stück Wasserwaage
- 1 Stück Gummihammer
- 1 Stück Maßband
- 1 Stück Schere/Messer

Identifizieren der Profile

1. Querschnitt beachten
2. Abmessungen nehmen

Hinweise zur Verglasung

Auf keinen Fall gleich nach dem Auspacken die Folien abziehen, damit die Platten nicht verkratzen, etc.

Die ISO-Hohlkammerplatten sprich Verglasung wird immer mit der Seite mit dem UV-Schutz außen eingebaut. Die Platten haben auf der Schutzfolie einen entsprechenden Hinweis bzw. eine farbige Folie.

Die Schutzfolien sollten Sie zunächst immer nur im Randbereich lösen und erst nach der fertigen Montage komplett entfernen. Setzen Sie die ISO-Hohlkammerplatten mit der Folie auf keinen Fall längere Zeit der Sonneneinstrahlung aus. Die Folie könnte unter Umständen auf den Platten einbrennen und nur noch schwer lösbar sein.

Bestimmungsgemäße Verwendung

Das von Ihnen erworbene Gewächshaus ist für die Aufzucht von Pflanzen konstruiert und sollte auch ausschließlich dafür genutzt werden. Nicht zur Lagerung ätzender oder brennbarer Chemikalien oder Produkte empfohlen. Bei anderweitiger Nutzung ist jegliche Haftung ausgeschlossen.

Dichtungen

Die meisten Keildichtungen werden als Doppelstrang geliefert. Sie müssen diesen Strang deshalb in der Mitte auseinanderziehen, um zwei einzelne Dichtungen zu erhalten.

Da die Dichtungen, je nach Temperatur (im Sommer dehnt sie sich aus; im Winter zieht sie sich zusammen) arbeiten, beim Zuschneiden eine Zugabe lt. Zusatzblatt berücksichtigen.

Beispiel:

$$\text{Türprofillänge} \times 5\% \text{ Zugabe} = X \\ 748 \text{ mm} \times 1,05 = 785 \text{ mm}$$

Wichtig ist, dass die Dichtungen "gestaucht" eingearbeitet werden. Durch Scannen des QR-Codes können Sie Details zum Einsetzen der Dichtungen einsehen.



Alternativ finden Sie den Montagehinweis unter folgendem Link:

<https://www.kgt-gmbh.de/service/download/oeffentlich/>

Standort

Wählen Sie, soweit möglich, einen sonnigen Platz für Ihr Gewächshaus. Meiden Sie den Schatten von Gebäuden und Bäumen. Für Gemüse, wie Tomaten, Gurken und Melonen, stellen Sie Ihr Frühbeet möglichst in Nord-Süd-Richtung auf. Blumen und Topfpflanzen bevorzugen die Ost-West-Richtung.

Wasser und Kondensat

Wir weisen darauf hin, dass das Gewächshaus nicht mit einem Wintergarten zu vergleichen ist. Je nach Wetterlage bzw. Niederschlägen können Undichtigkeiten auftreten sowie Kondensatbildung an den Hausinnenseiten und im Inneren der Hohlkammerplatten. Dieser Effekt tritt auf, da die ISO-Hohlkammerplatten nicht "wasserdampf-diffusionsfest" sind, d. h. Feuchtigkeit tritt in Form von Wasserdampf in die Platte ein und führt u. a. zu einer "beschlagenen" Optik. Dies ist ein rein optischer Effekt und lässt sich bei korrekter Ausführung der Verglasung nicht vermeiden. Die Platten können dadurch keinen Schaden nehmen, auch nicht bei Frost.

Sich evtl. ansammelndes Wasser in den Profilen und Hohlkammerplatten wird über die Kunststoff-Eckverbinder im Bodenprofil abgeleitet. Es muss gewährleistet sein, dass das Wasser sowohl nach innen als auch nach außen ungehindert ablaufen kann.

Pflege - Instandhaltung

Das Gewächshaus nur mit viel Wasser, z. B. weicher, nicht kratzender Autowaschbürste abwaschen. Die Verwendung eines Hochdruckreinigers wird nicht empfohlen. Bei stärkerer Verschmutzung können Sie zusätzlich eine milde Seifenlauge (keine Bleiche, Ammoniak oder alkalische Reiniger!) zur Unterstützung der Reinigung verwenden. Achten Sie in solchen Fällen auf die Verwendungshinweise des verwendeten Mittels. Wir übernehmen keine Haftung für Schäden, die im Rahmen unsachgemäßer Anwendung falscher Reinigungsmittel auftreten. Schrauben, Muttern, Bolzen usw. regelmäßig prüfen und gegebenenfalls nachziehen/schmieren.

Versicherung

Wir weisen Sie darauf hin, dass nicht alle Versicherungen automatisch Gewächshäuser abdecken. Bitte erfragen Sie dies bei Ihrer Versicherung.

Versiegelung

Die waagerechten Übergänge von der Verglasung zum Profil (siehe Abbildung unten: Silikonauftrag erfolgt im Bereich der gestrichelten Linien) sind mit neutral-vernetztem, transparentem Silikon zu versiegeln, damit möglichst wenig Wasser und damit auch wenig Schmutz in die Verglasungsaufnahmen gelangen kann.

Vorteil: Das Gewächshaus sieht auf Dauer optisch besser aus. Die Neigung zur Algenbildung nimmt gerade in diesen Bereichen erheblich ab.

Dauerelastische Versiegelungsfugen sind Wartungsfugen und unterliegen daher nicht der Gewährleistung oder Garantie.

Achtung:

Zur Versiegelung nur "neutral vernetzendes" Silikon einsetzen. Dies ist der gängigste Silikon-Dichtstoff. Er ist in jedem Baumarkt oder bei KGT für ca. 4 - 7 Euro pro 310 mm-Kartusche erhältlich. Eine Kartusche liegt dem Produkt bei.

Haftungsausschluss

Bei bestimmungswidriger Verwendung und bei Nichtbeachten der Sicherheitshinweise übernehmen wir keine Haftung für Schäden/Folgeschäden an Personen oder Elementen. Die Firma KGT - Kreative Gartentechnik GmbH übernimmt keine Haftung für die sich im Gewächshaus befindlichen Gegenstände. Es obliegt dem Endanwender den Inhalt regelmäßig zu überprüfen. Bitte beachten Sie, dass der Hersteller weder für die Folgen haftet, wenn das Gewächshaus nicht nach diesen Anweisungen aufgestellt wird, noch für Schäden aufgrund der Witterung oder höherer Gewalt.

Eine Bitte an Sie

Für unsere Werbemaßnahmen sind wir ständig auf der Suche nach neuem Bildmaterial.

Gern können Sie uns nach erfolgter Montage einige Aufnahmen Ihrer neuen Oase im Grünen zuschicken, idealerweise in digitaler Form.

Symbolik



Dichtung auf Gehrung zuschneiden



Ansicht von innen



Ansicht von außen



Anzahl der zu wiederholenden Schritte



Auf Rechtwinkligkeit (90°-Winkel) achten!



Ansicht um 180° gedreht



Ist im Lieferumfang des Bauteils enthalten!



Tiefe der Schlitzung



Bauteil demontieren/entfernen



Vereinfachte Darstellung



Bauteil eindrehen



Betrifft nur Typ II: Montage des Dachfensters nur vorne rechts bzw. hinten links!



Hier Silikon benutzen!

(Verarbeitungshinweise seitens des Herstellers auf der Kartusche sind zu beachten!)

INHALTSVERZEICHNIS

Galant/Novum

Deckblatt	1
Allgemeine Hinweise	2 – 4
Symbolik	4
Inhaltsverzeichnis	5 – 6
Gründung Fundamentrahmen/Streifenfundament	7 – 15
Stückliste Rückwandgiebel	17 – 18
Montage Rückwandgiebel	19 – 28
Stückliste Vorgergiebel	29 – 30
Montage Vorgergiebel	31 – 43
Stückliste Seite/Traufe	45
Montage Seite/Traufe	46 – 48
Stückliste Dach	49
Montage Dach	50 – 52
Stückliste Verglasung RW-Giebel	53 – 54
Montage Verglasung RW-Giebel	55 – 65
Stückliste Verglasung Dach	67 – 68
Montage Verglasung Dach	69 – 78
Stückliste Verglasung Seite/Traufe	79
Montage Verglasung Seite/Traufe	80 – 86
Stückliste Verglasung Vorgergiebel	87
Montage Verglasung Vorgergiebel	88 – 103

INHALTSVERZEICHNIS

Galant/Novum

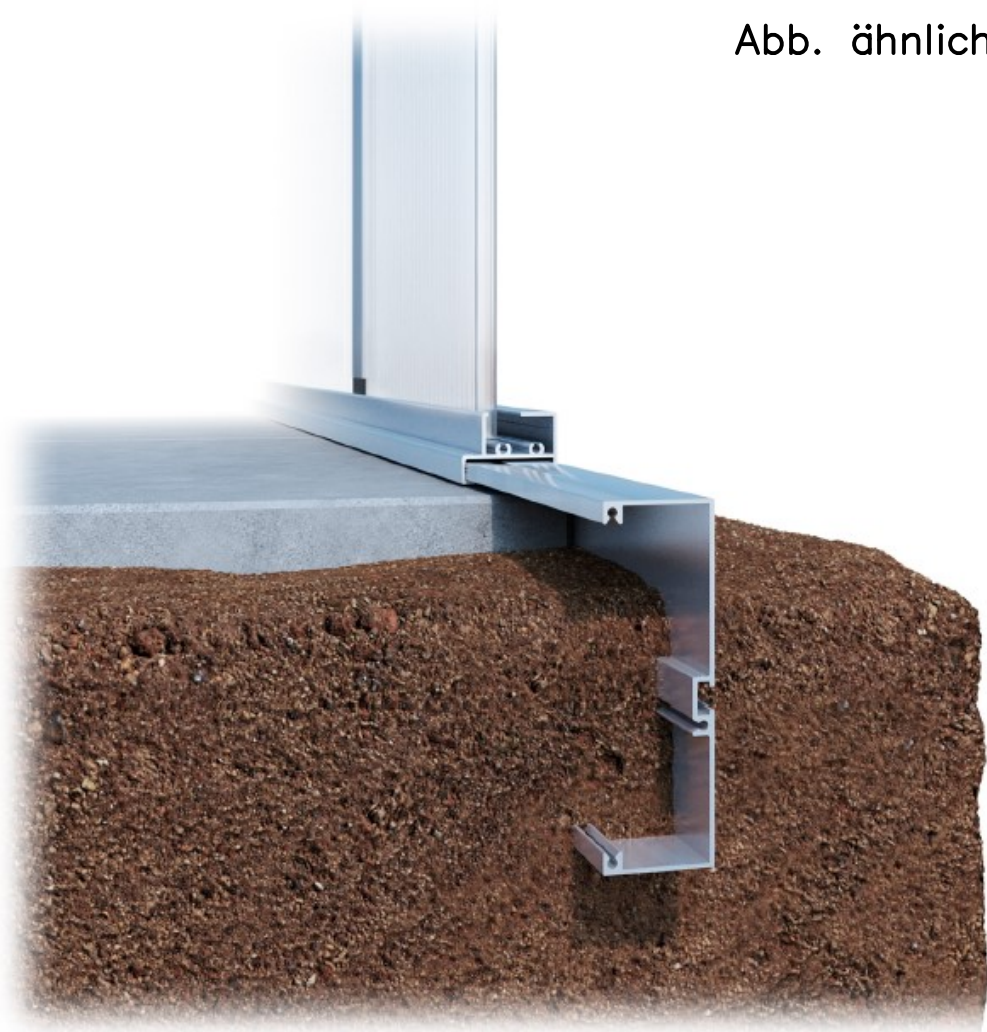
Stückliste Tür	105 – 107
Montage Tür	108 – 125
Stückliste Dachfenster	127 – 128
Montage Dachfenster	129 – 139
Stückliste Endmontage	141
Endmontage	142 – 147
Glasplan Galant	149
Glasplan Novum	150

GRÜNDUNG

Fundamentrahmen (A)

Streifenfundament (B)

Abb. ähnlich



GRÜNDUNG A

Fundamentrahmen zum Eingraben (Optional)

Dies ist die einfachste und sicherste Gründung eines Gewächshauses.

Achtung:
Auf keinen Fall vorab montieren!
Montage erfolgt zusammen mit dem Gewächshaus.

Der Fundamentrahmen wird kraftschlüssig in das Bodenprofil des Gewächshauses eingehakt und in den Ecken mit einem Eckwinkel verschraubt.

Hinweis:
Das Fundamentrahmenprofil ist in der Länge kürzer als das Bodenprofil.

Aufstellen mit dem Fundamentrahmen

Einen kleinen Graben (Spatenstich, ca. 10 - 12 cm tief) in den Abmessungen des Fundamentrahmens ausheben. In den Ecken möglichst je einen Pflasterstein waagrecht zu den anderen einsetzen. Diese dienen dann der sicheren Auflage und verhindern ein evtl. Absacken des Gewächshauses. Das Gewächshaus mit dem Fundamentrahmen in diesen "Graben" stellen und mit Erde anfüllen.

Zweckmäßig ist auch das Anlegen von Gartenplatten oder einem Steinpflaster, damit das Gewächshaus (z. B. bei starkem Regen) nicht von Schmutzspritzern überzogen wird. Außerdem gestaltet sich so das Arbeiten rund um das Gewächshaus einfacher (Rasenmähen, etc.).

Abb. ähnlich



GRÜNDUNG B Streifenfundament

Sollten Sie keinen Fundamentrahmen gekauft haben, muss die sichere Gründung mittels Streifenfundament erfolgen.

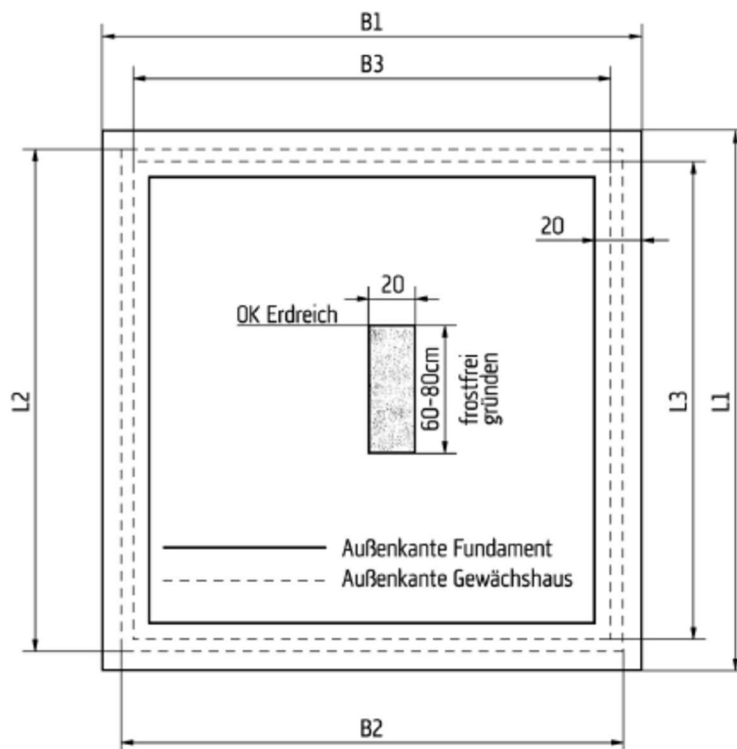
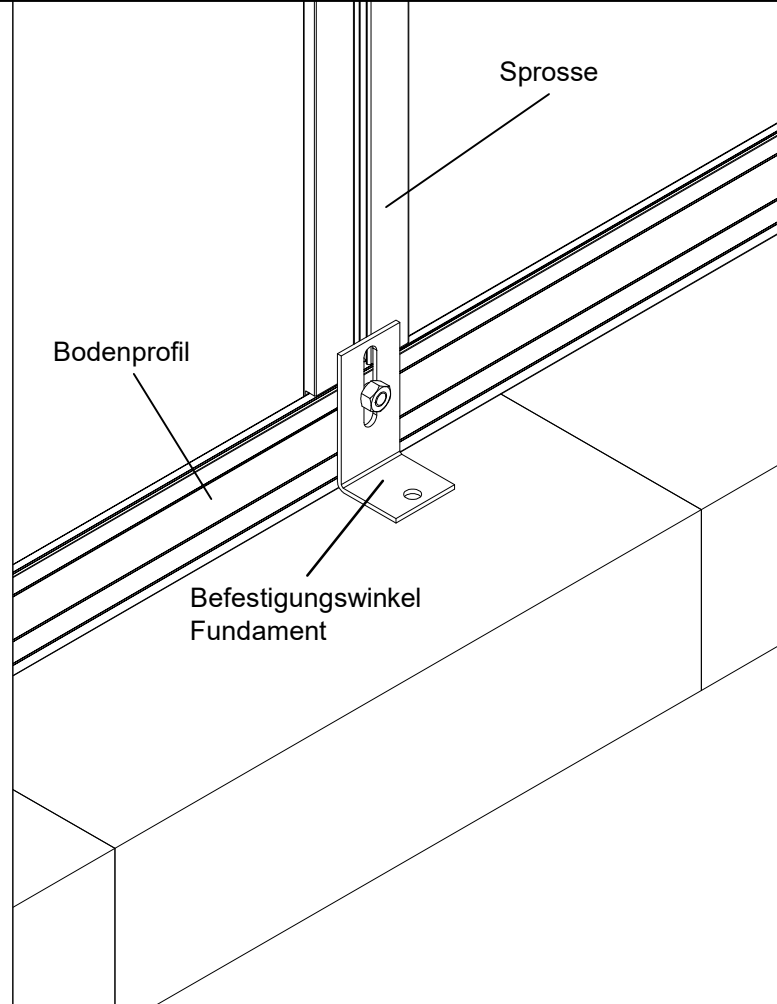
Erstellen Sie dann bitte ein solches Fundament gemäß den in der Tabelle beigefügten Maßvorgaben.

Sie haben auch die Möglichkeit Ihr Gewächshaus auf Tiefbordsteinen zu gründen.

Als Beispiel: 50 x 25 x 8 cm - oder besser -
50 x 30 x 10 cm

Beachten Sie bitte, dass das Fundament gleichmäßig waagrecht hergestellt wird. Das Gewächshaus dann bitte mit den mitgelieferten Befestigungswinkeln & Dübel 8/10 mm (mindestens 2 Stück pro Seite) sicher im Beton verankern.

Schrauben und Dübel gehören nicht zum Lieferumfang.



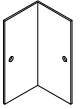

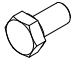



Modell	Fundament		Gewächshaus			
	B1	L1	B2	L2	B3	L3
Galant Typ II	223	223	210	210	198	198
Galant Typ III	223	323	210	310	198	298
Galant Typ IV	223	423	210	410	198	398
Novum Typ II	279	223	266	210	255	198
Novum Typ III	279	323	266	310	255	298
Novum Typ IV	279	423	266	410	255	398

Alle Angaben in cm.

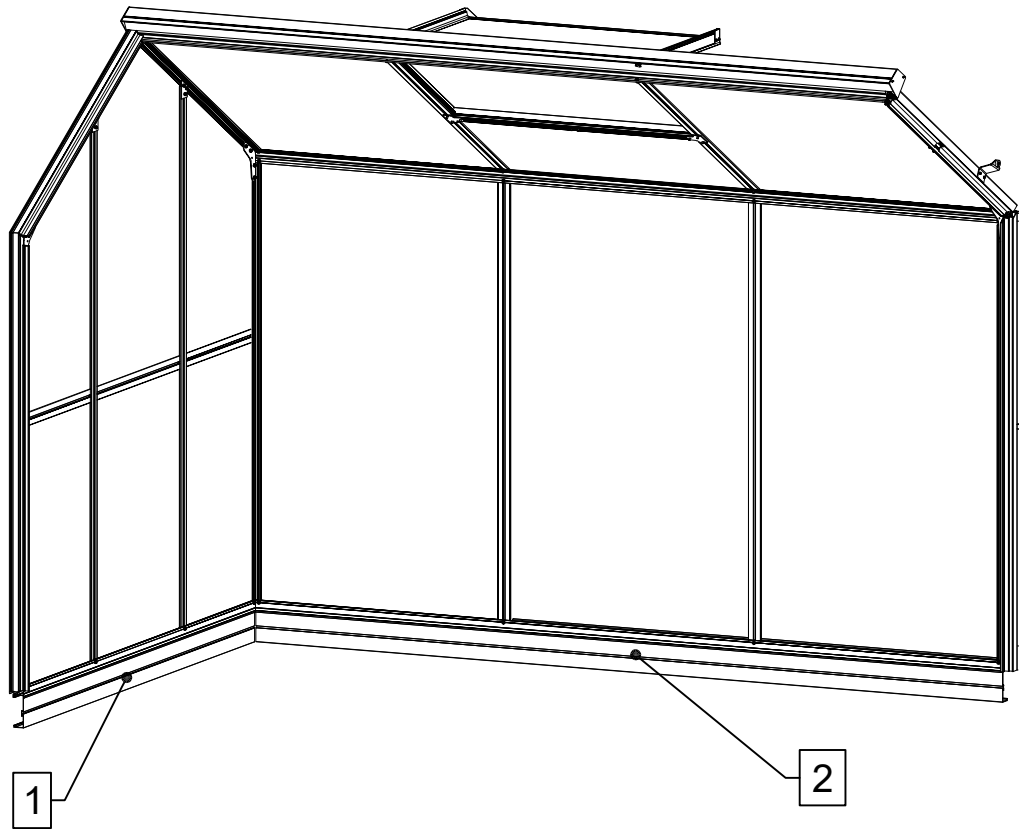
STÜCKLISTE

Montage Fundamentrahmen Galant/Novum

Pos.	Abbildung	Art.-Nr.	Bezeichnung	Anzahl	Bemerkung
1		P083-08-01-00-00-1	Fundamentrahmenprofil (Giebel)	2	Galant: 1980 mm Novum: 2545 mm
2		P083-09-01-00-00-1 P083-10-01-00-00-1	Fundamentrahmenprofil (Traufseite)	2 2 2	Typ II: 1980 mm Typ III: 2980 mm Typ IV: 3980 mm
3		9999000078	Fundamentrahmen- eckwinkel	4	105 mm
4		9999001563	Verbindungslasche Fundamentrahmen	Typ 2: 6 Typ 3: 8 Typ 4: 10	109 mm
5		9999000124	Sechskantschraube M6 x 12	Typ 2: 14 Typ 3: 16 Typ 4: 18	DIN 933
6		9999000128	Sechskantmutter M6	Typ 2: 14 Typ 3: 16 Typ 4: 18	DIN 934
7					
8					
9					
10					
11					
12					

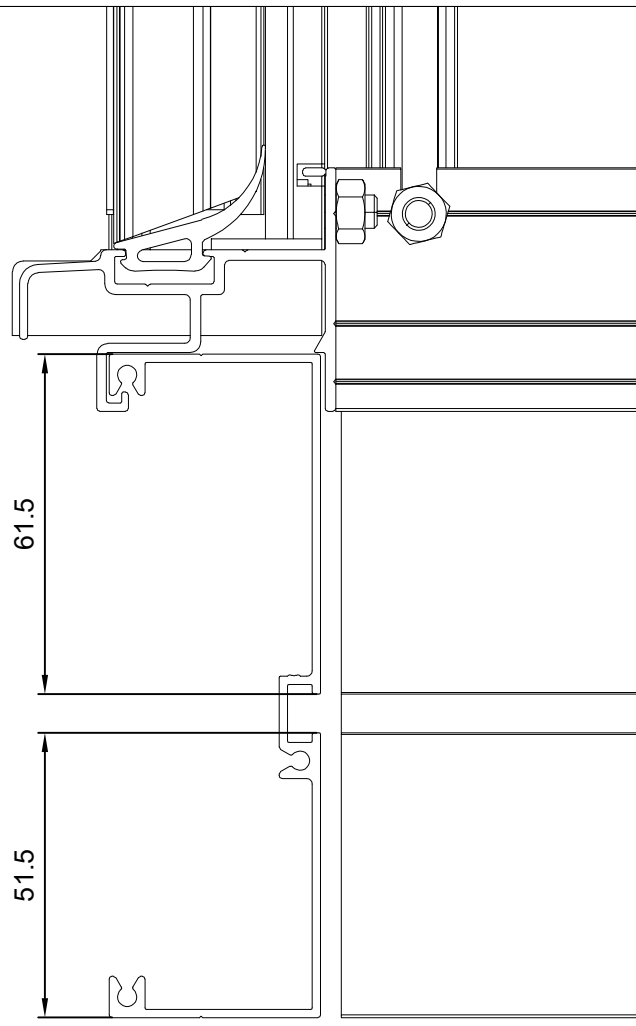
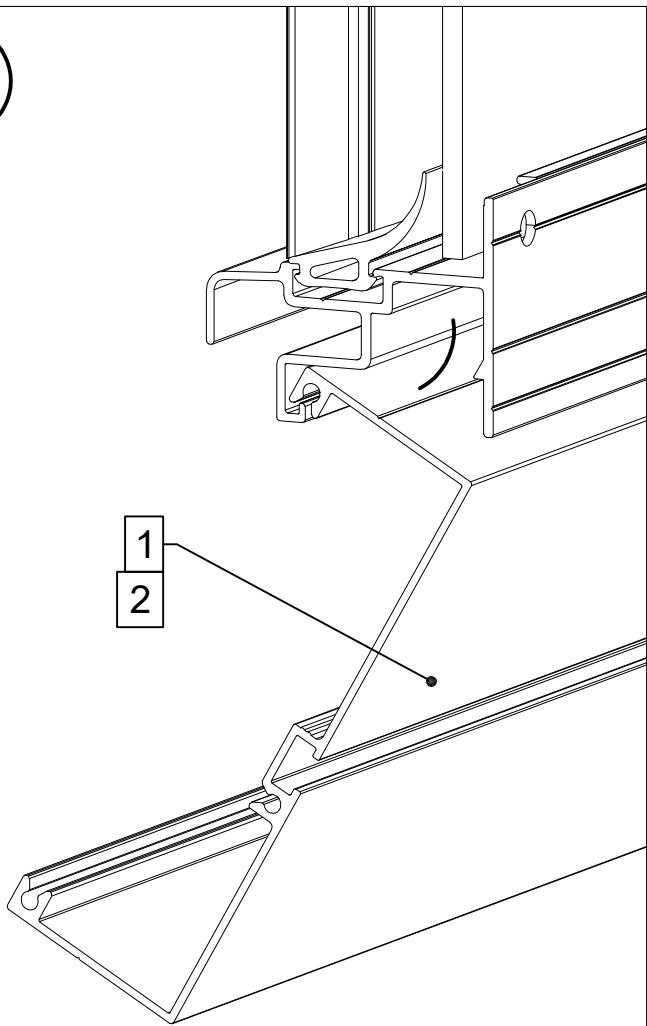
I

VD



4x

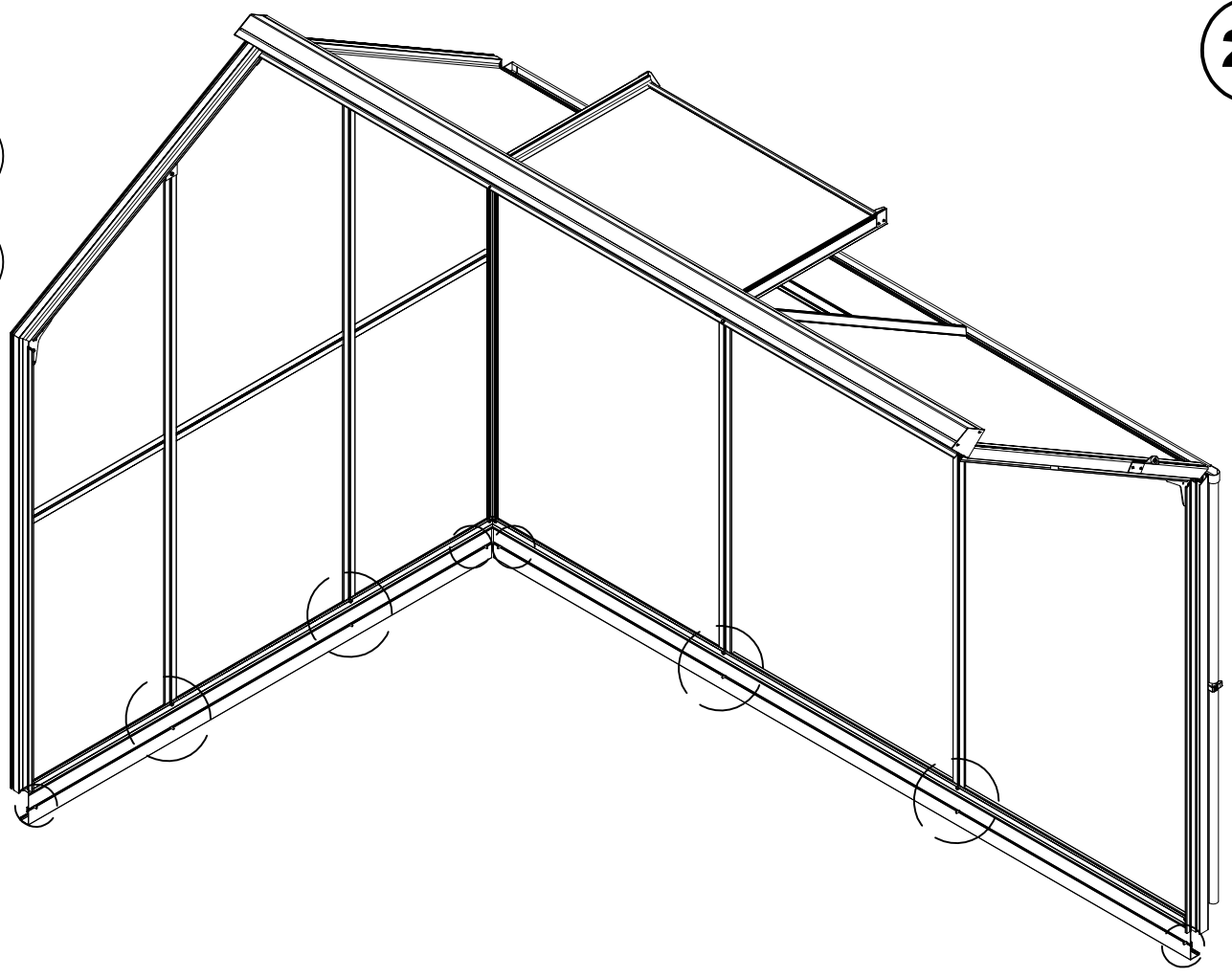
VD



2x

I

VD



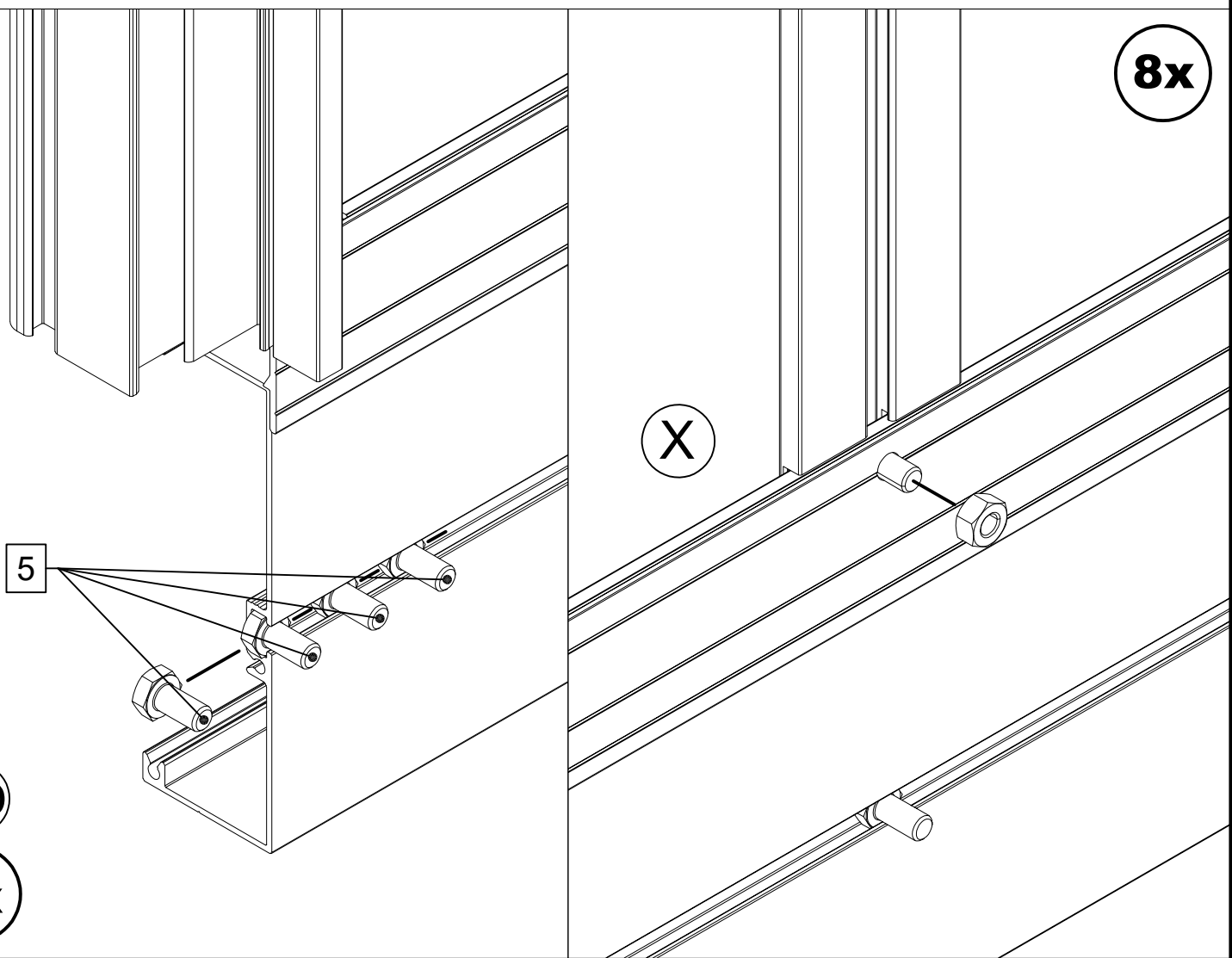
8x

X

5

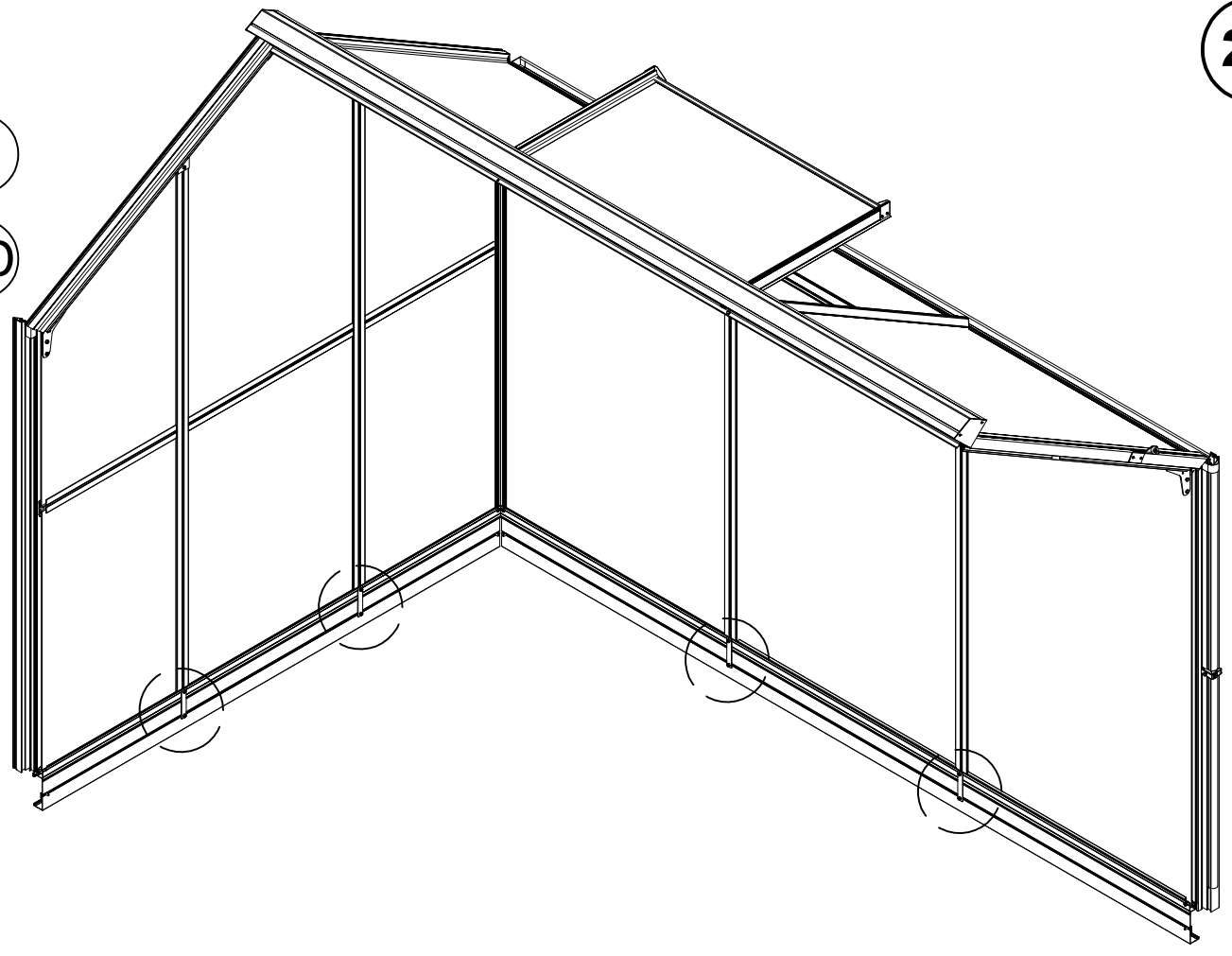
VD

4x

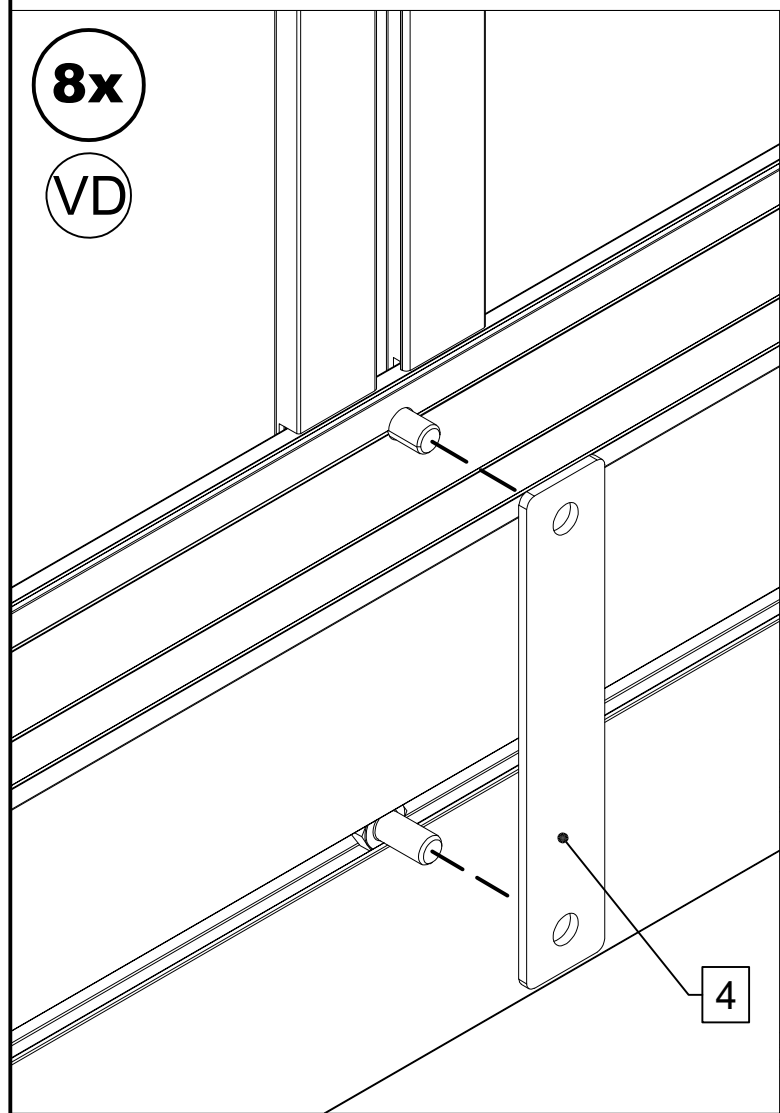


2x

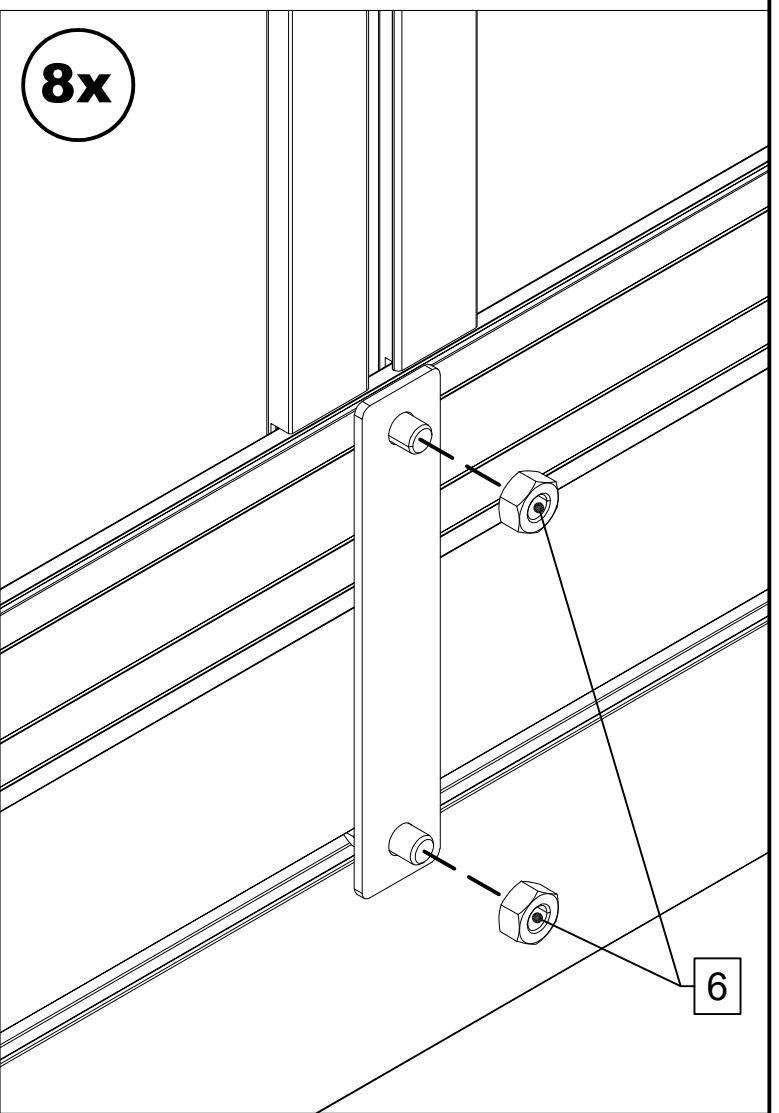
I
VD



8x
VD

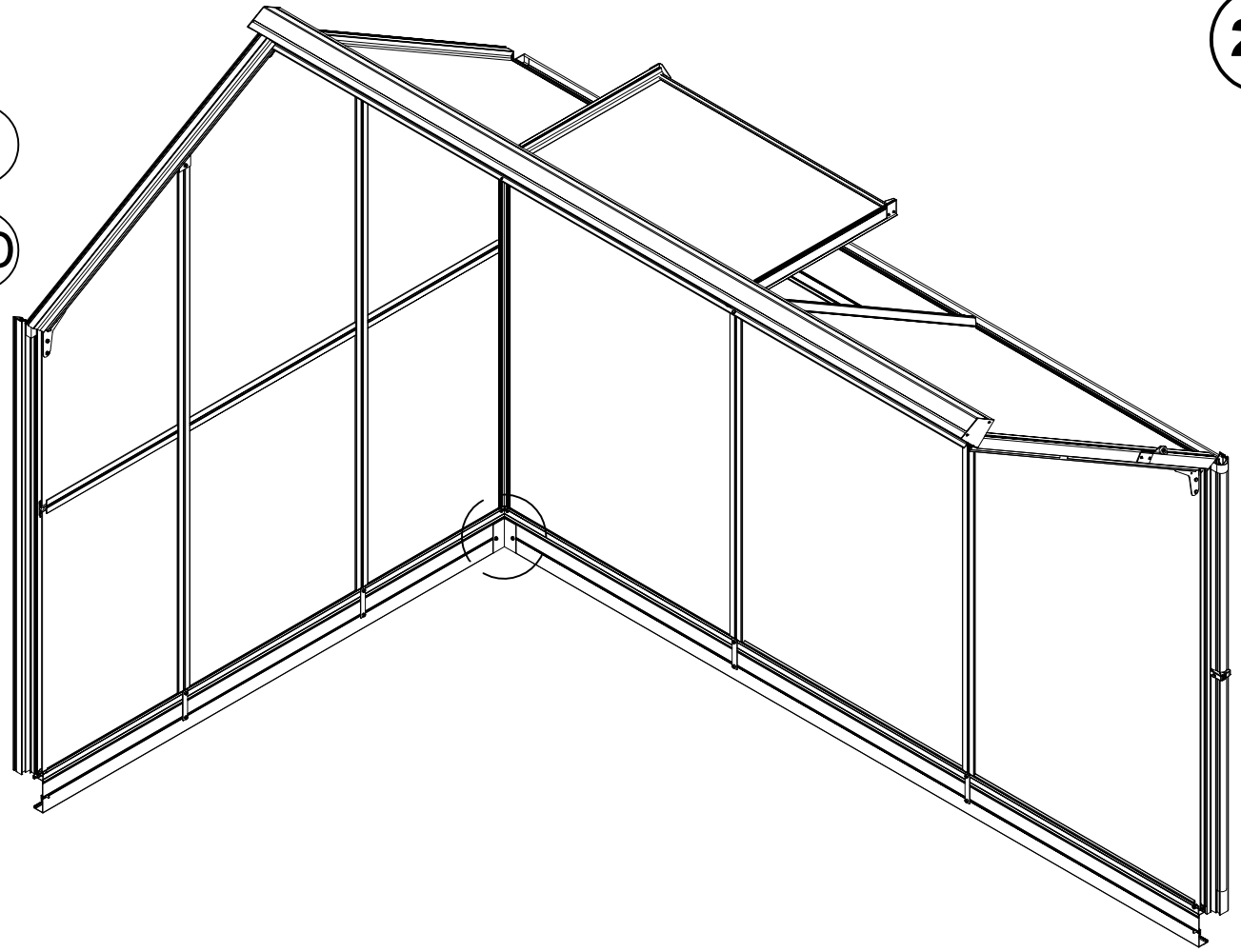


8x

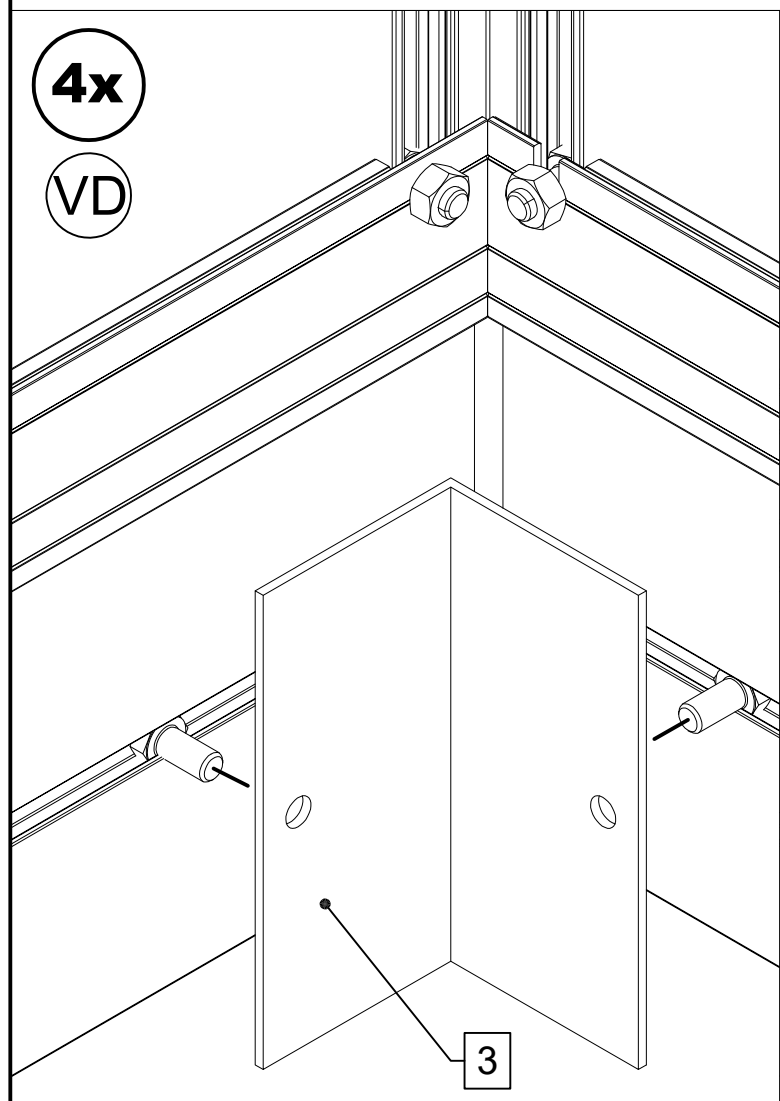


2x

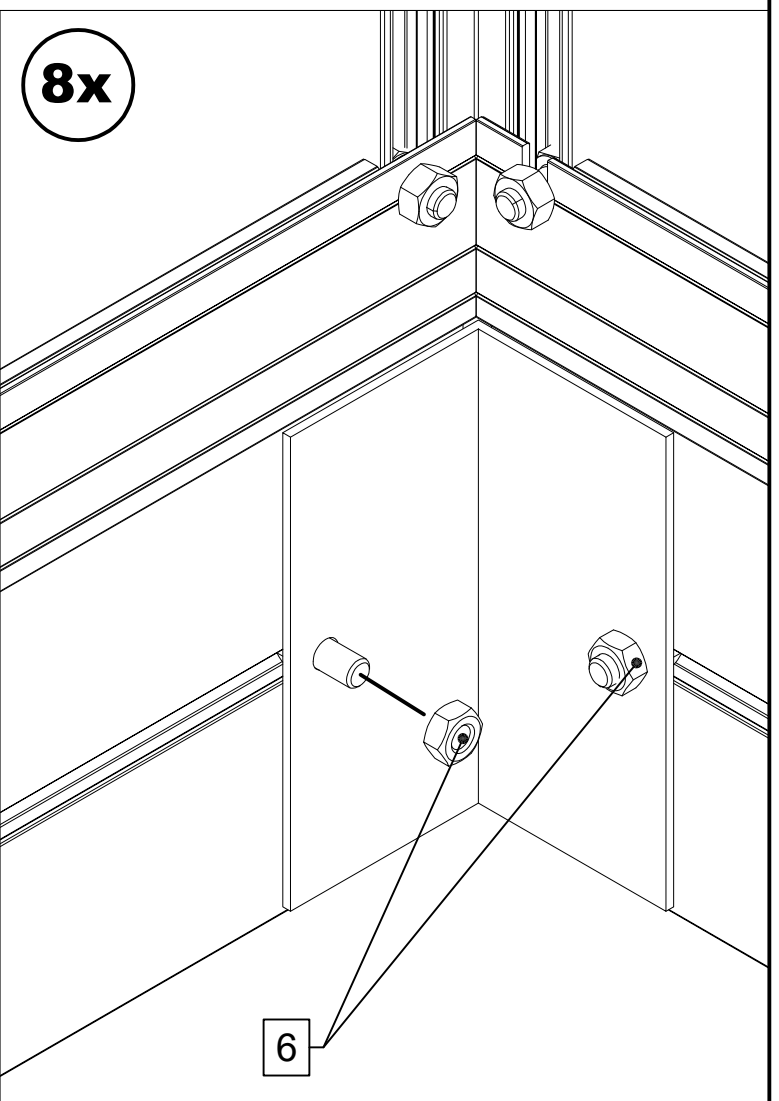
I
VD



4x
VD

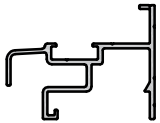
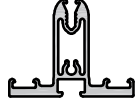
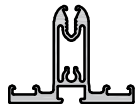
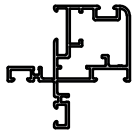
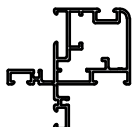
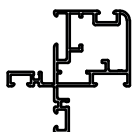
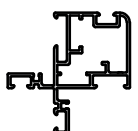
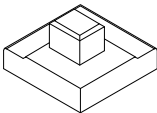
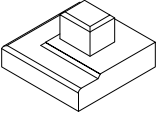
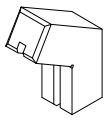
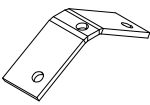
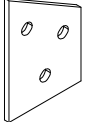


8x



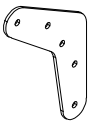
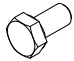

STÜCKLISTE RÜCKWANDGIEBEL

GALANT/NOVUM

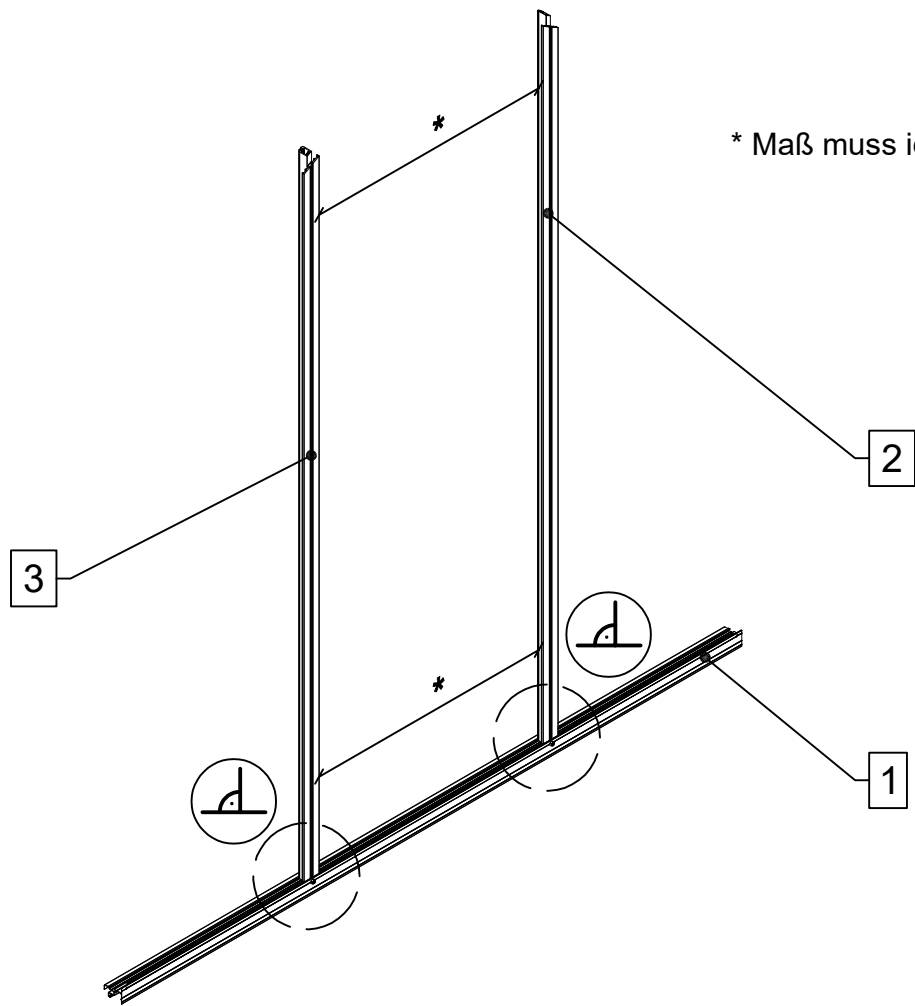
Pos.	Abbildung	Art.-Nr.	Bezeichnung	Anzahl	Bemerkung
1		P005-01-01-00-00-1	Bodenprofil	1	Galant: 1982 mm Novum: 2547 mm
		P005-02-01-00-00-1		1	
2		P014-01-01-00-00-1	KPT-Sprosse (links)	1	Galant: 2020 mm Novum: 2125 mm
		P014-03-01-00-00-1		1	
3		P014-02-01-00-00-1	KPT-Sprosse (rechts)	1	Galant: 2020 mm Novum: 2125 mm
		P014-04-01-00-00-1		1	
4		P006-01-01-00-00-1	Randsprosse (Seite, links)	1	1686 mm
5		P006-02-01-00-00-1	Randsprosse (Seite, rechts)	1	1686 mm
6		P006-03-01-00-00-1	Randsprosse (Ortgang, links)	1	Galant: 1192 mm Novum: 1518 mm
		P006-05-01-00-00-1		1	
7		P006-04-01-00-00-1	Randsprosse (Ortgang, rechts)	1	Galant: 1192 mm Novum: 1518 mm
		P006-06-01-00-00-1		1	
8		9999000016	Randsprossenabdeckung (links)	1	
9		9999000017	Randsprossenabdeckung (rechts)	1	
10		9999000008	Eckverbinder weiß	3	
11		9999000076	Firstwinkel 120°	1	
12		9999000911	Verbindungsplatte	2	

STÜCKLISTE RÜCKWANDGIEBEL

GALANT/NOVUM

Pos.	Abbildung	Art.-Nr.	Bezeichnung	Anzahl	Bemerkung
13		9999000275	Schraubwinkel	2	
14		9999000124	Sechskantschraube M6 x 12	20	DIN 933
15		9999000128	Sechskantmutter M6	20	DIN 934
16					
17					
18					
19					
20					
21					
22					
23					
24					

* Maß muss identisch sein!

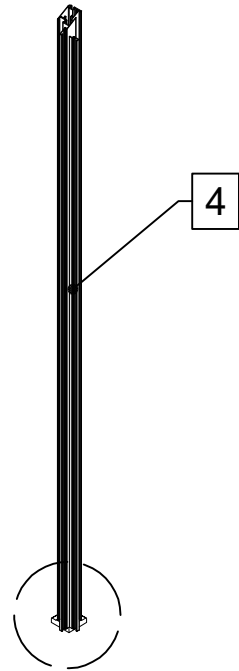
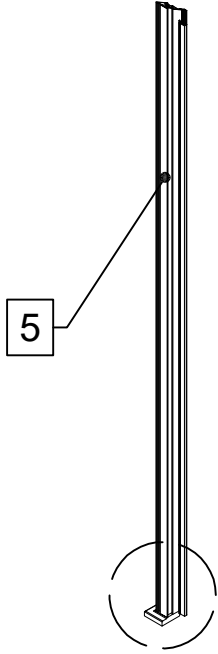


2x

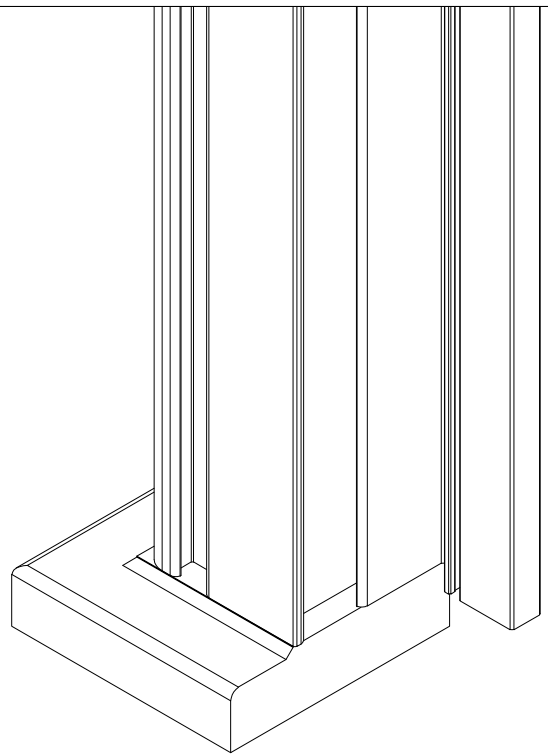
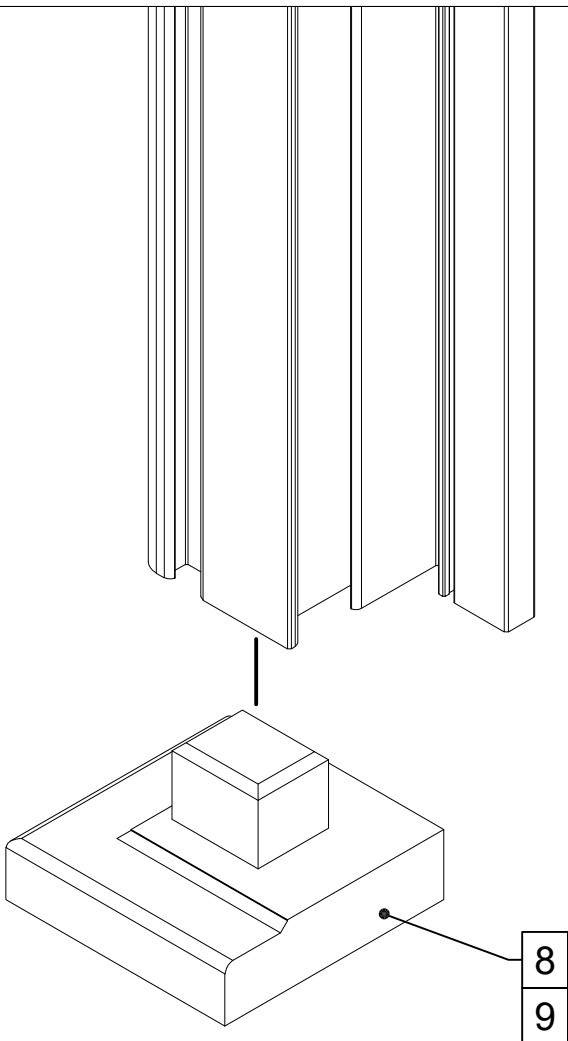
14

15

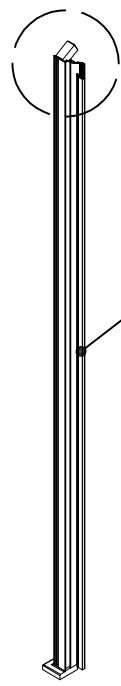
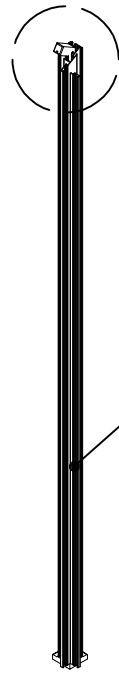
I



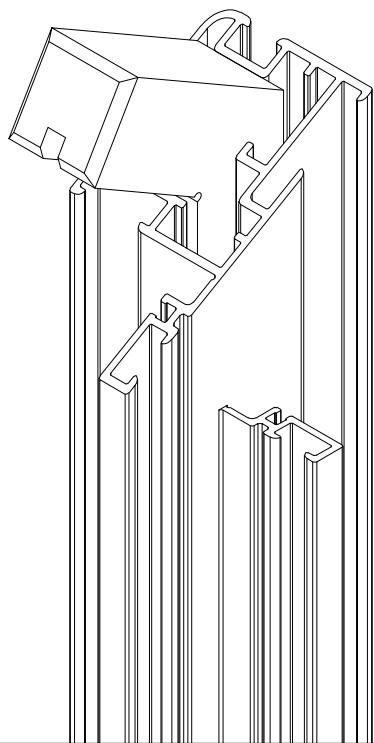
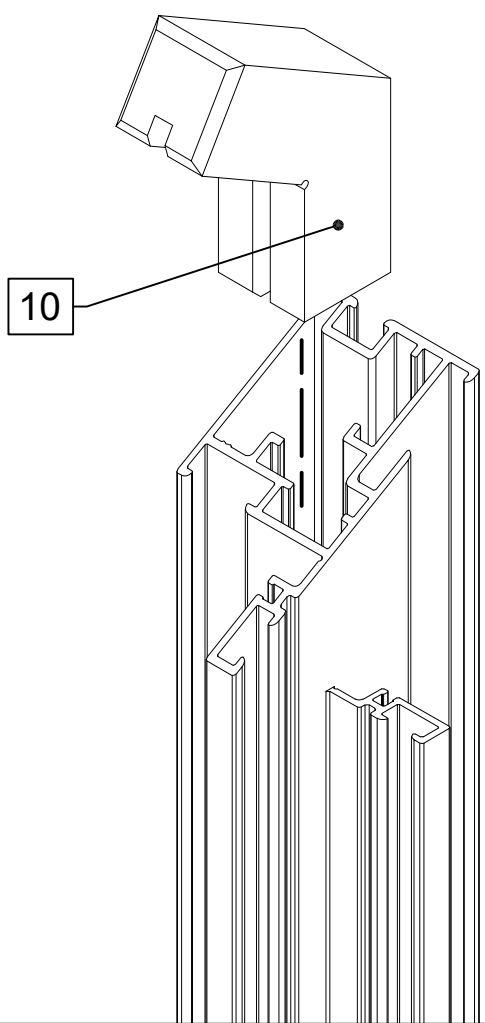
2x

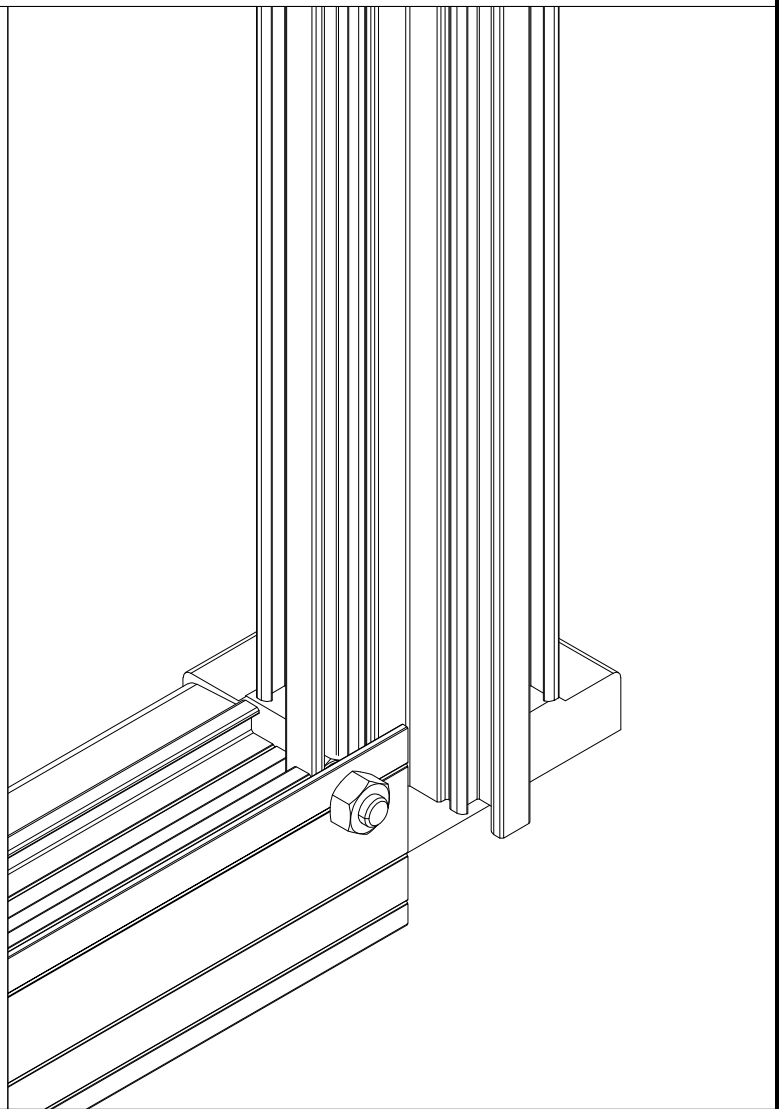
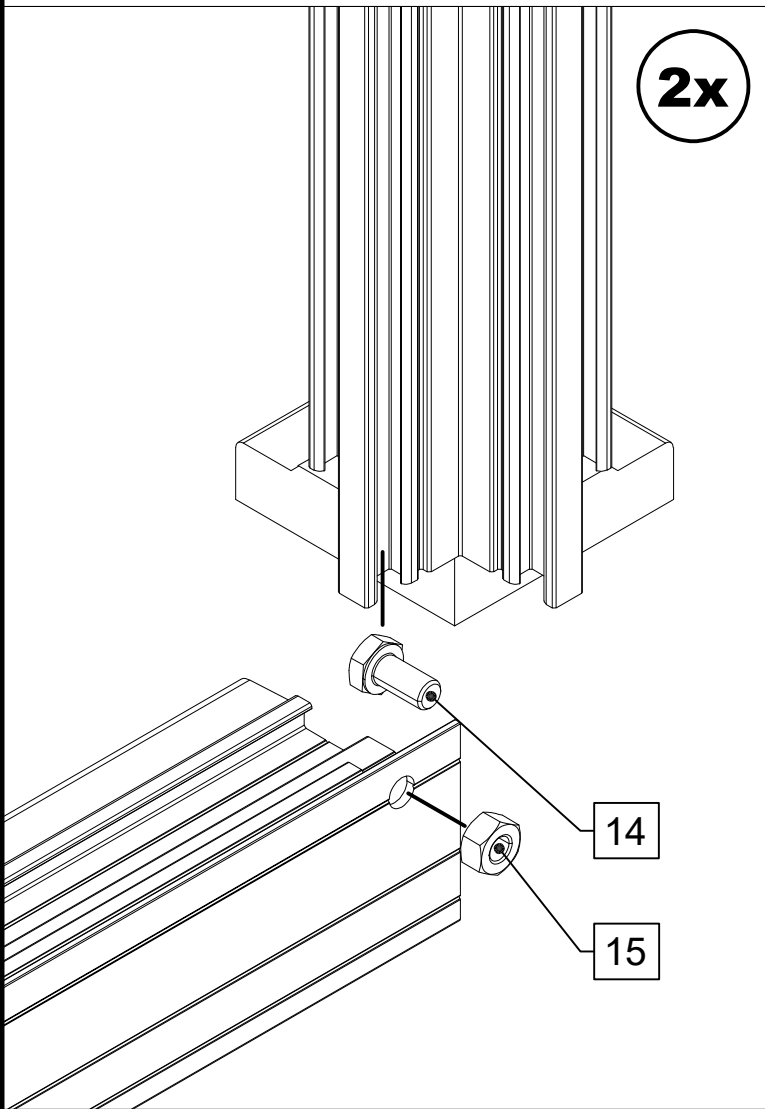
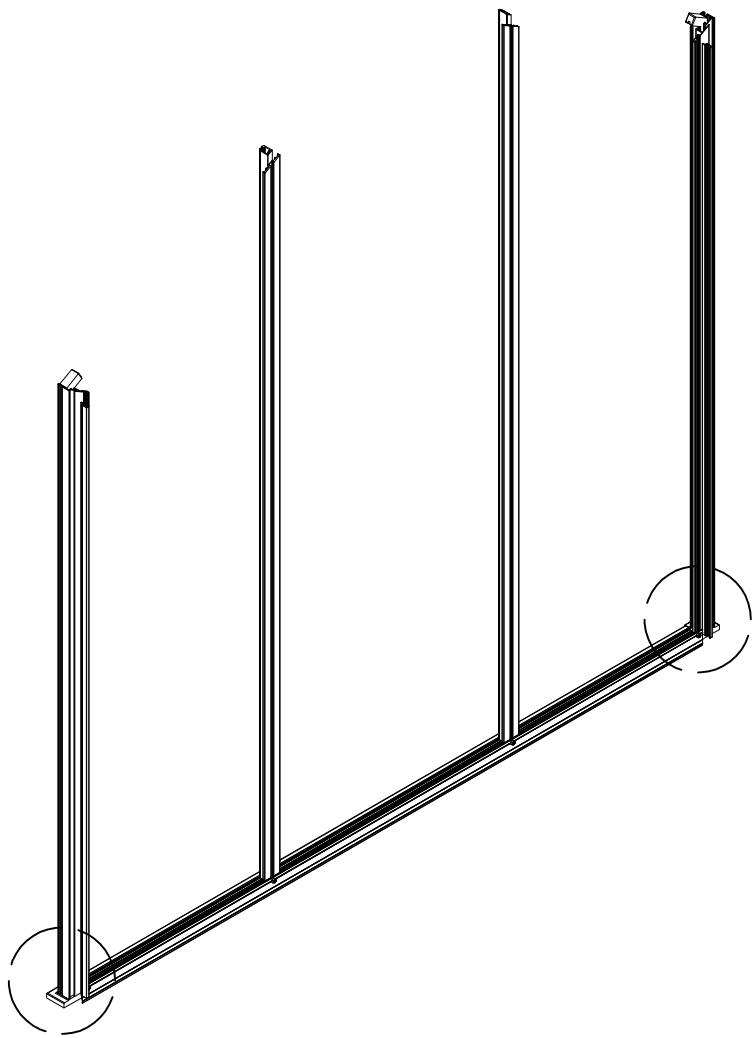


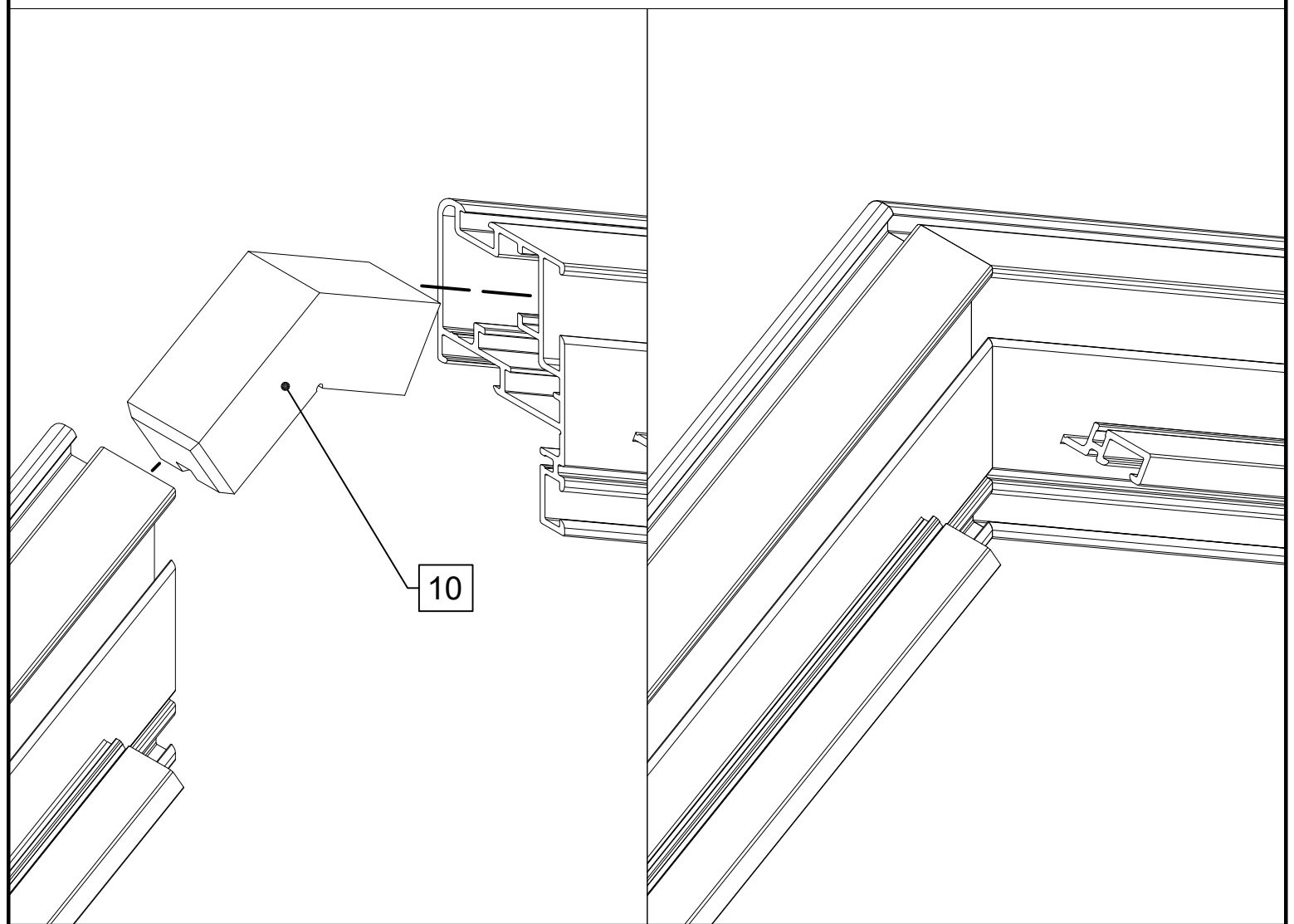
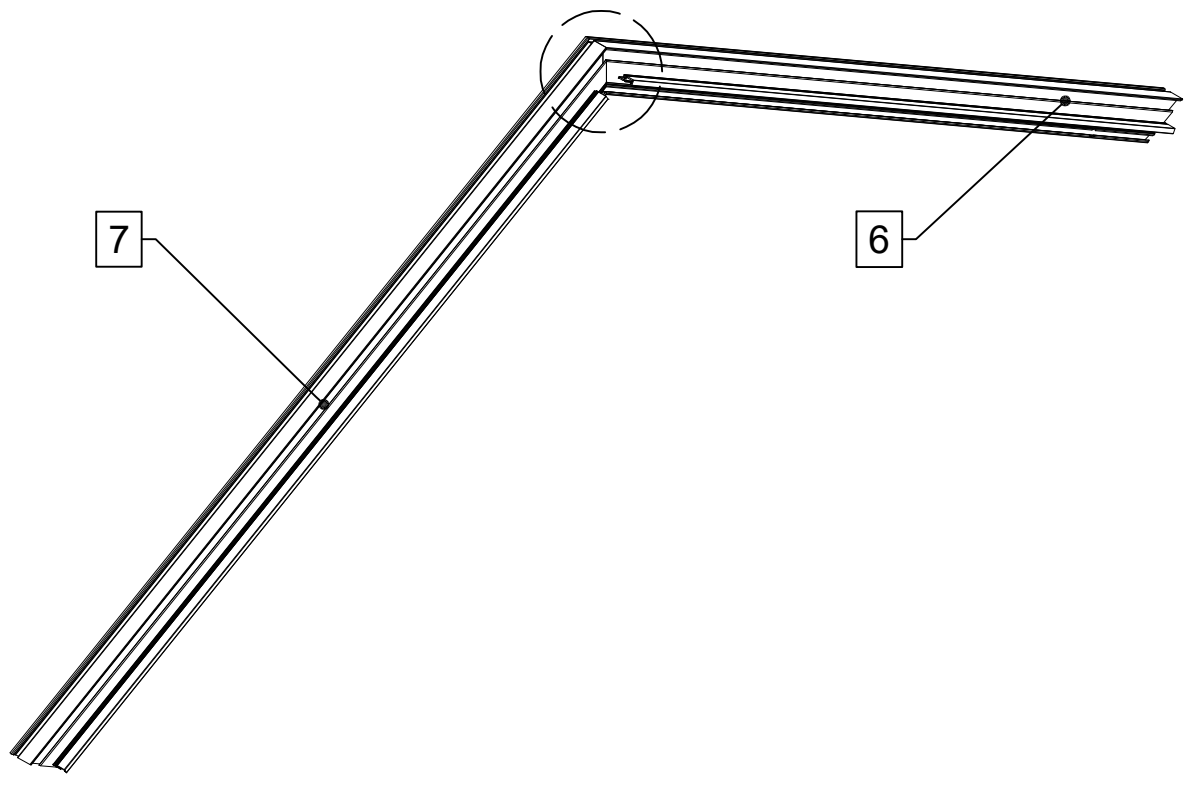
I

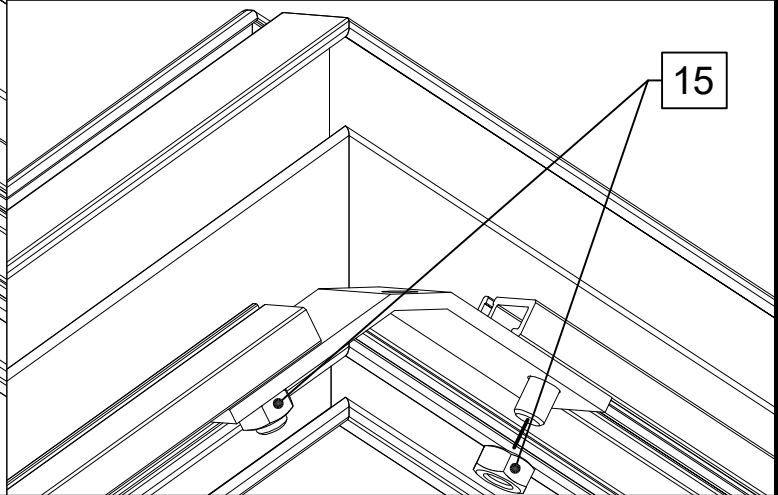
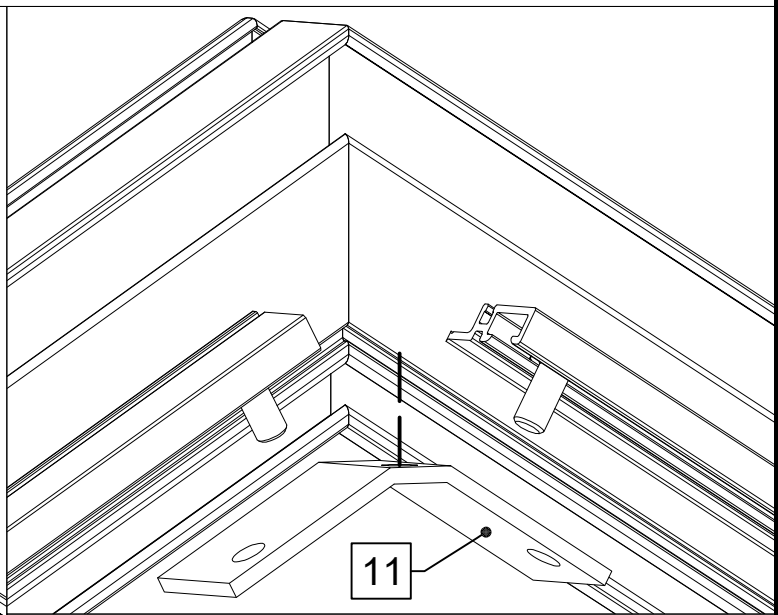
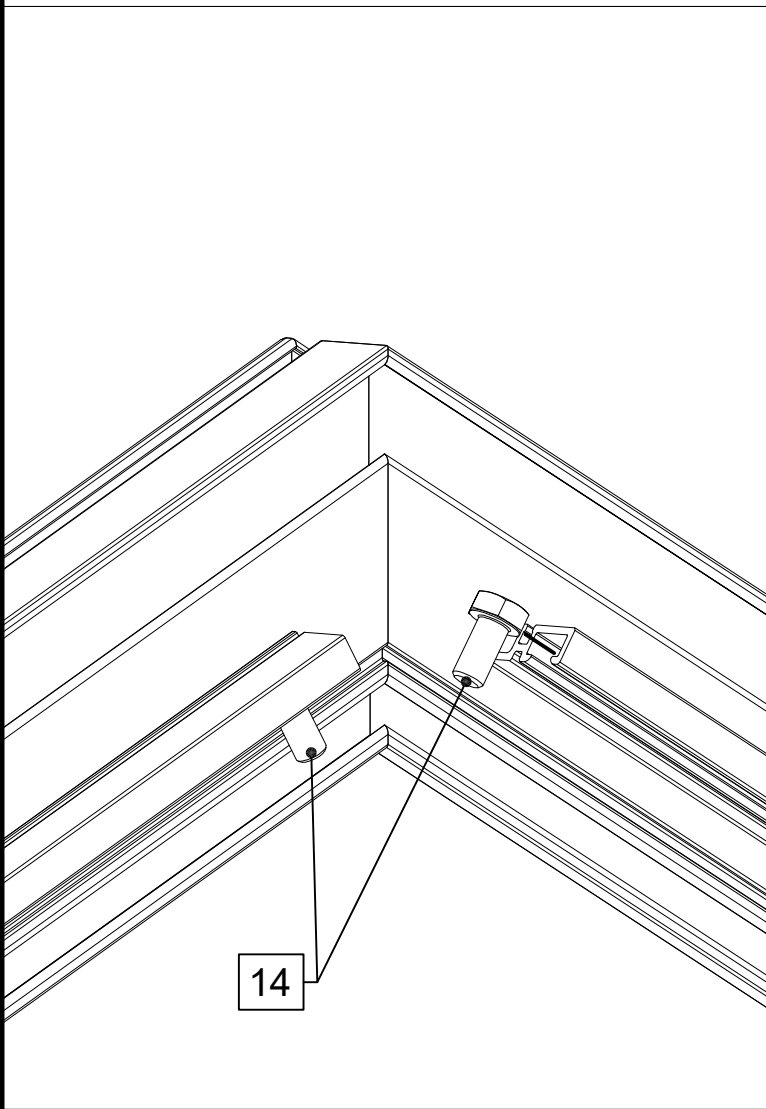
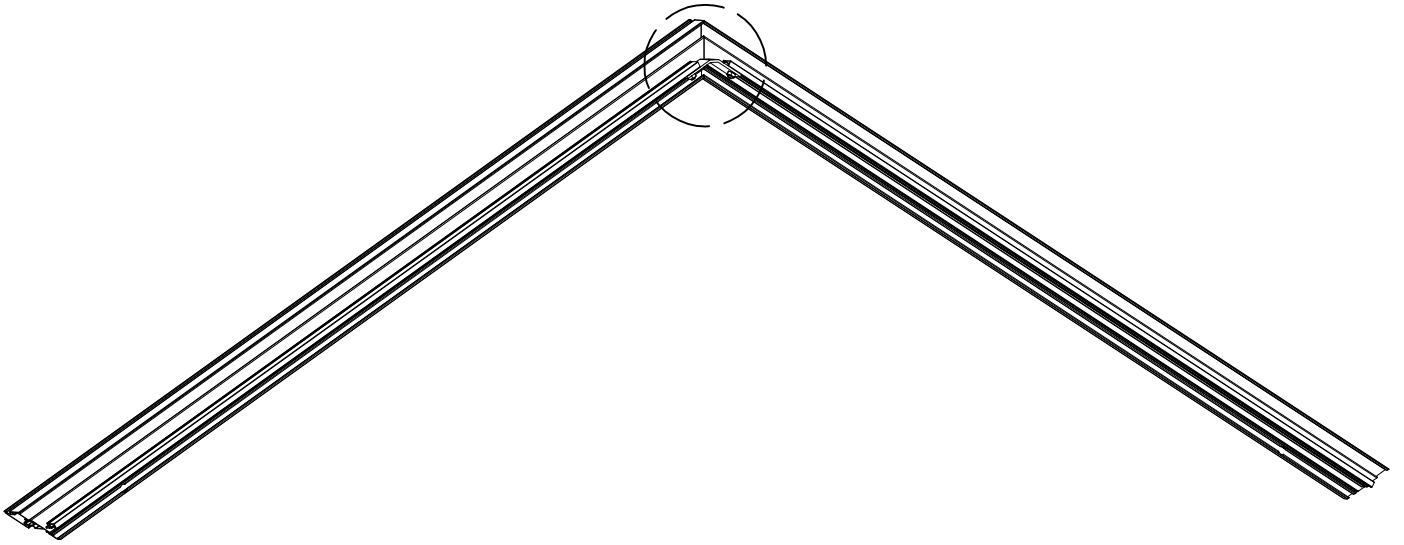


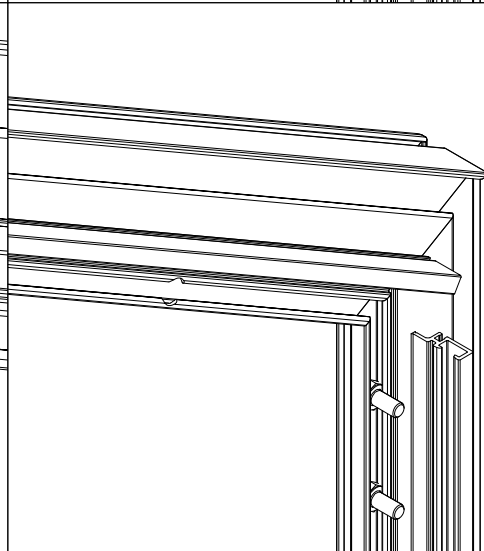
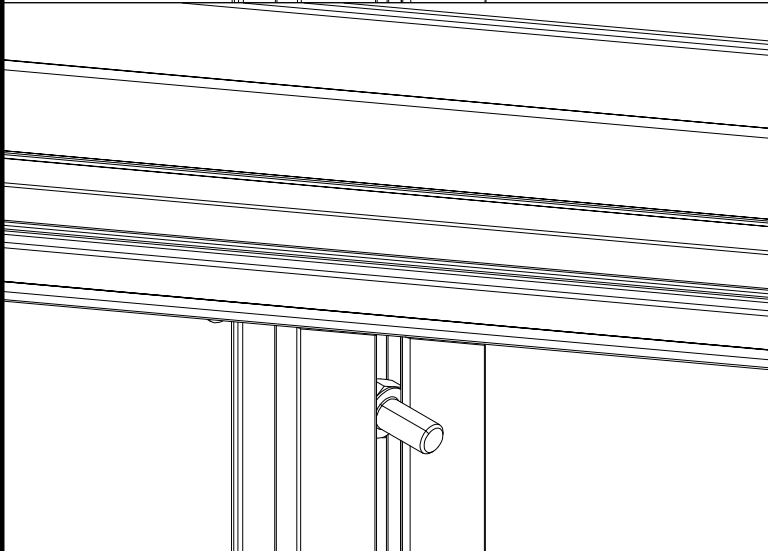
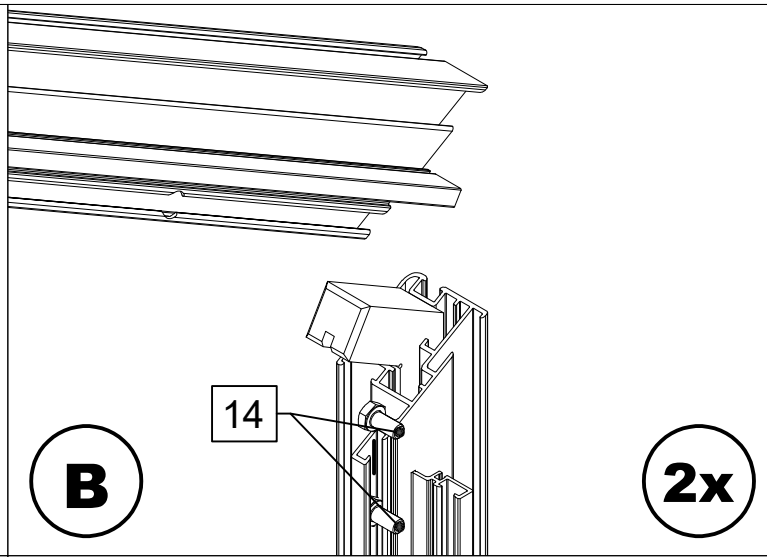
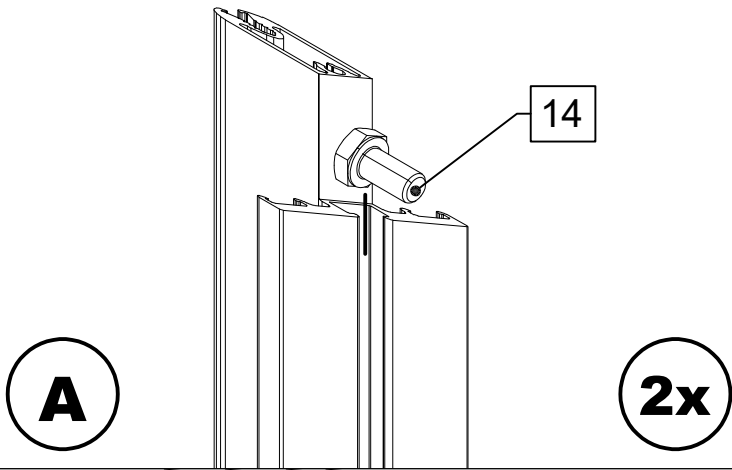
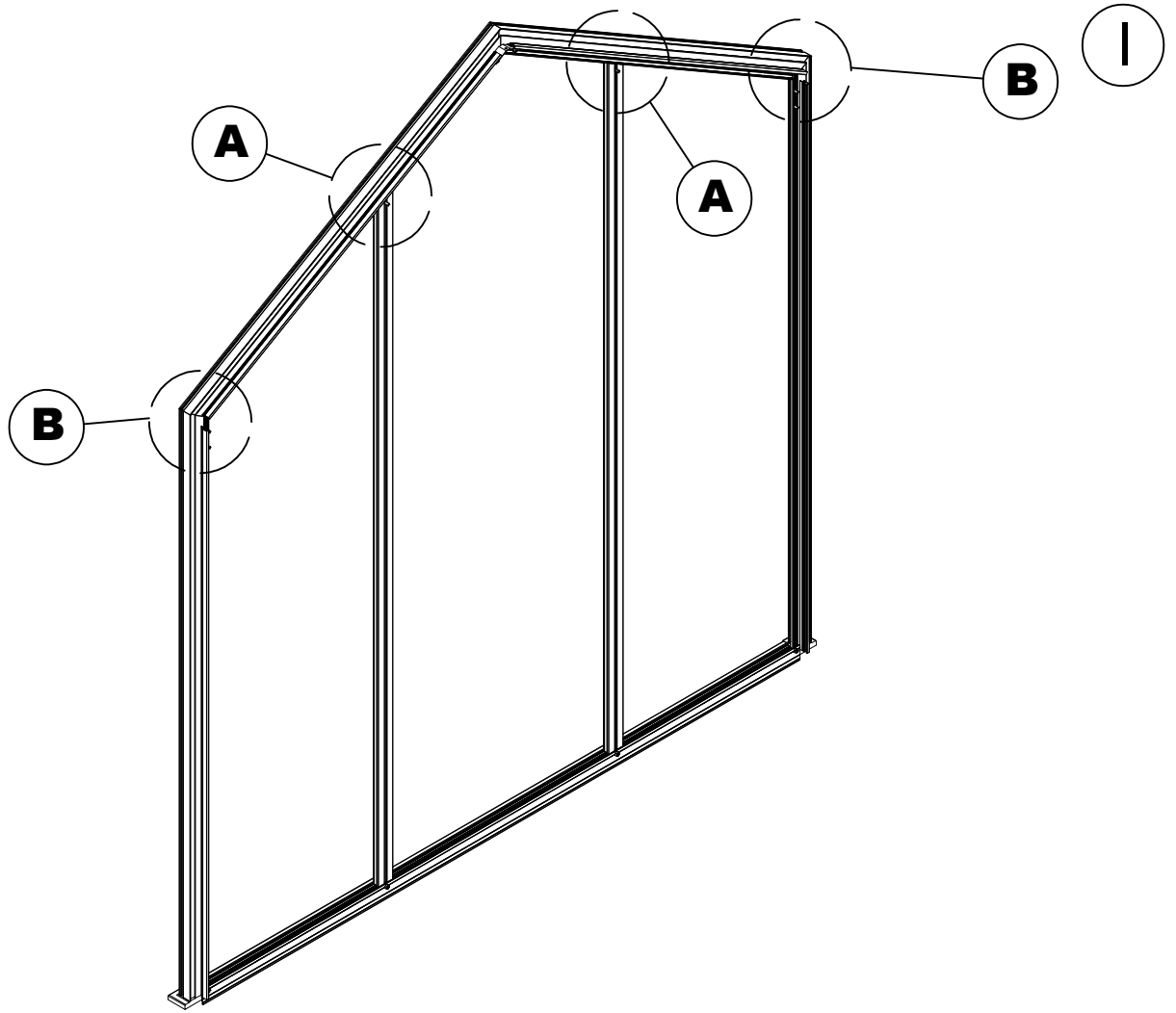
2x

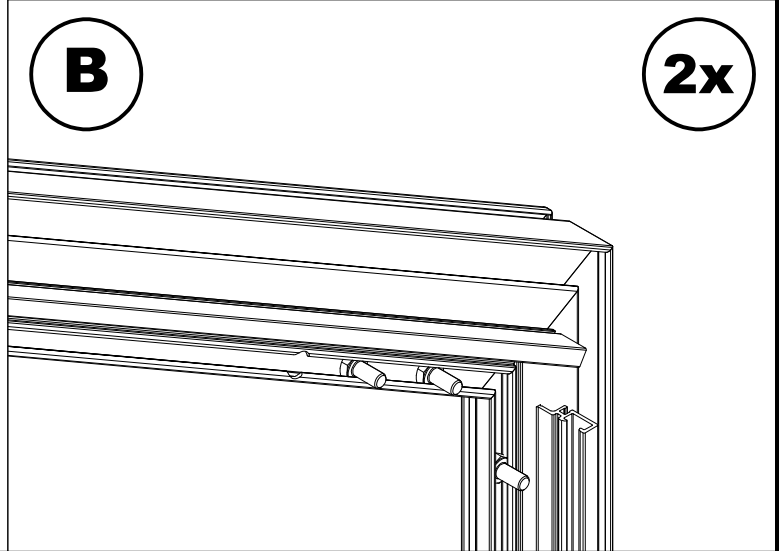
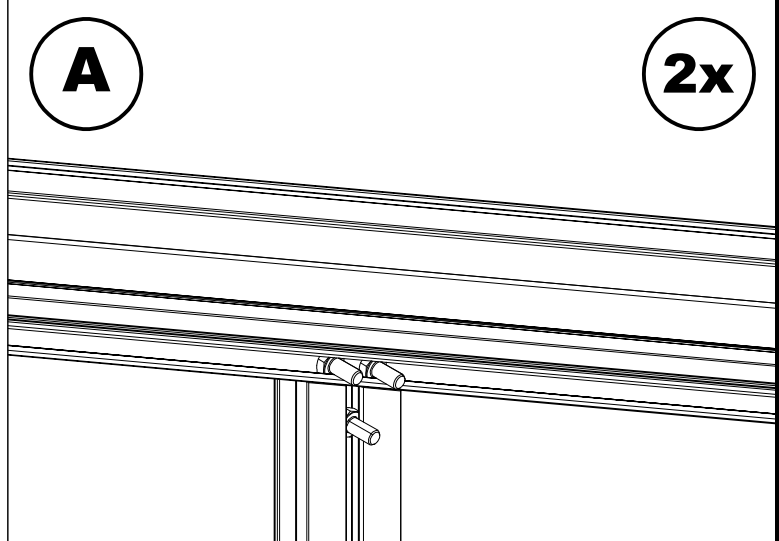
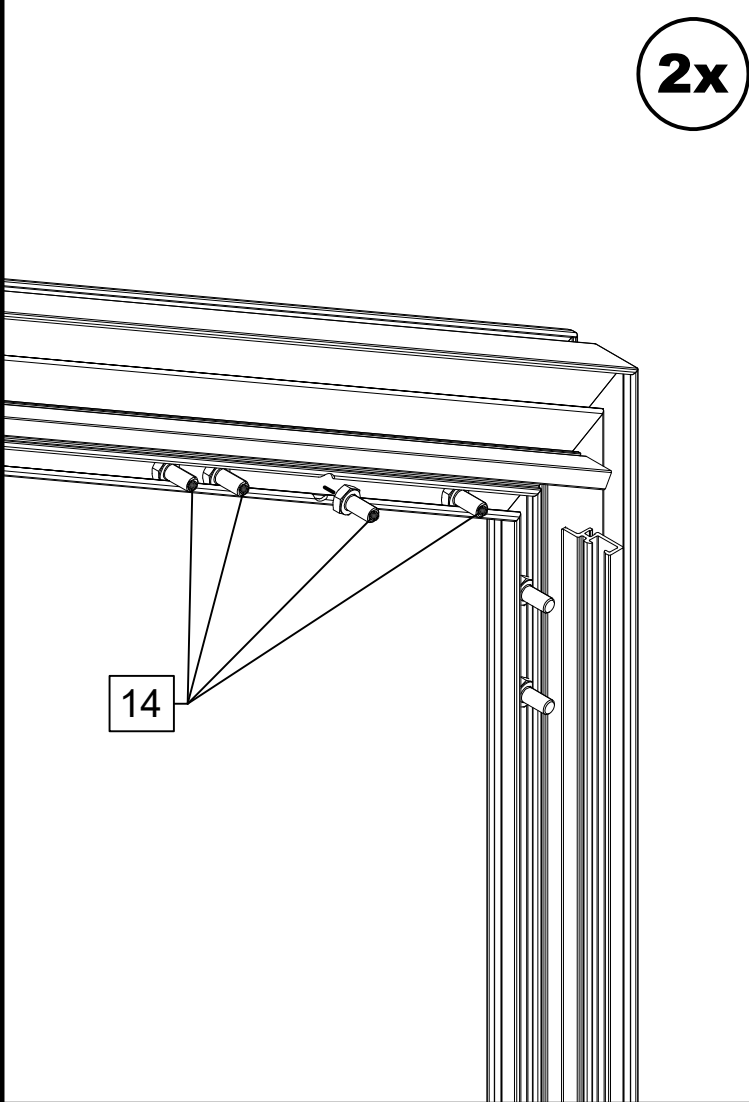
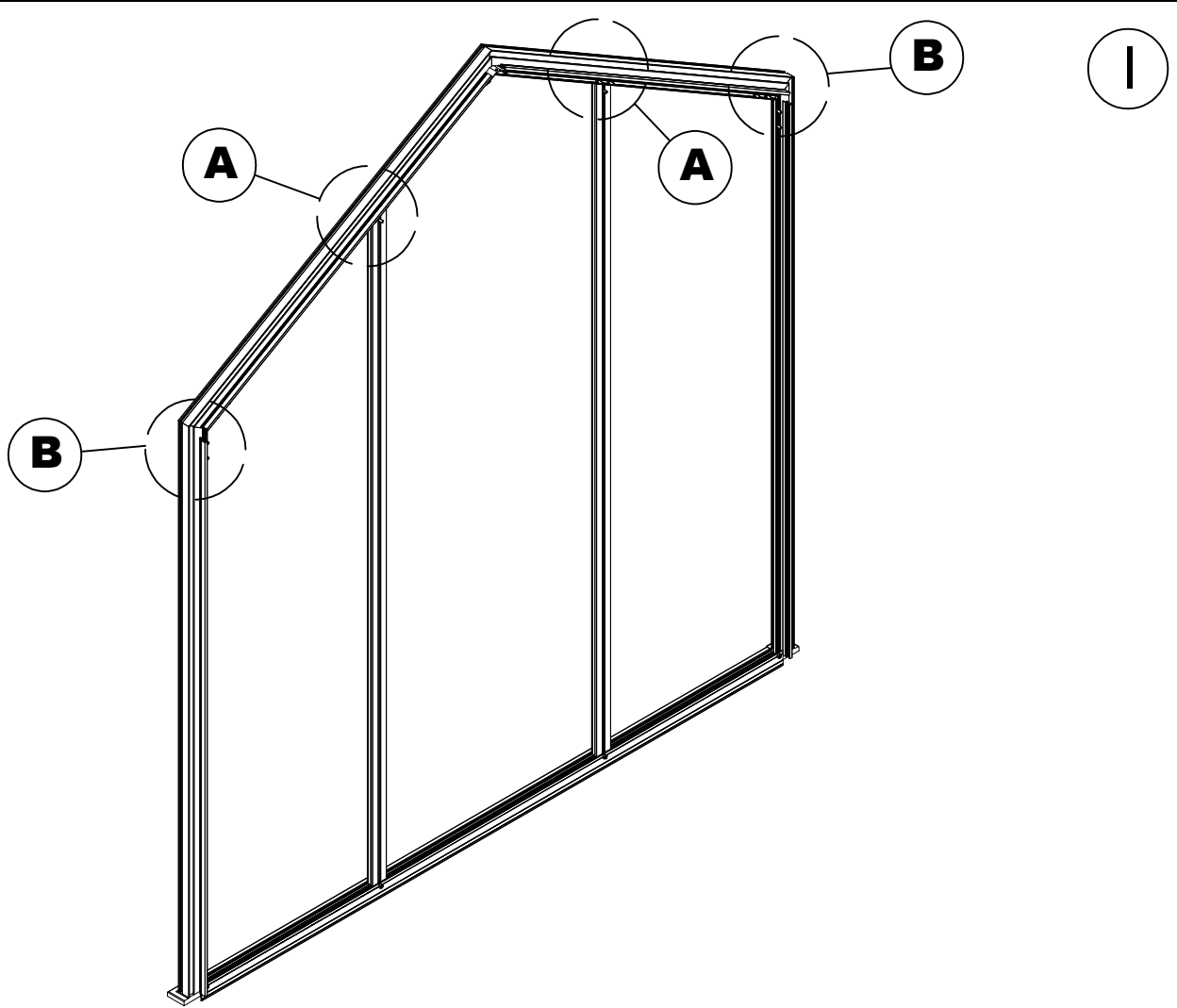




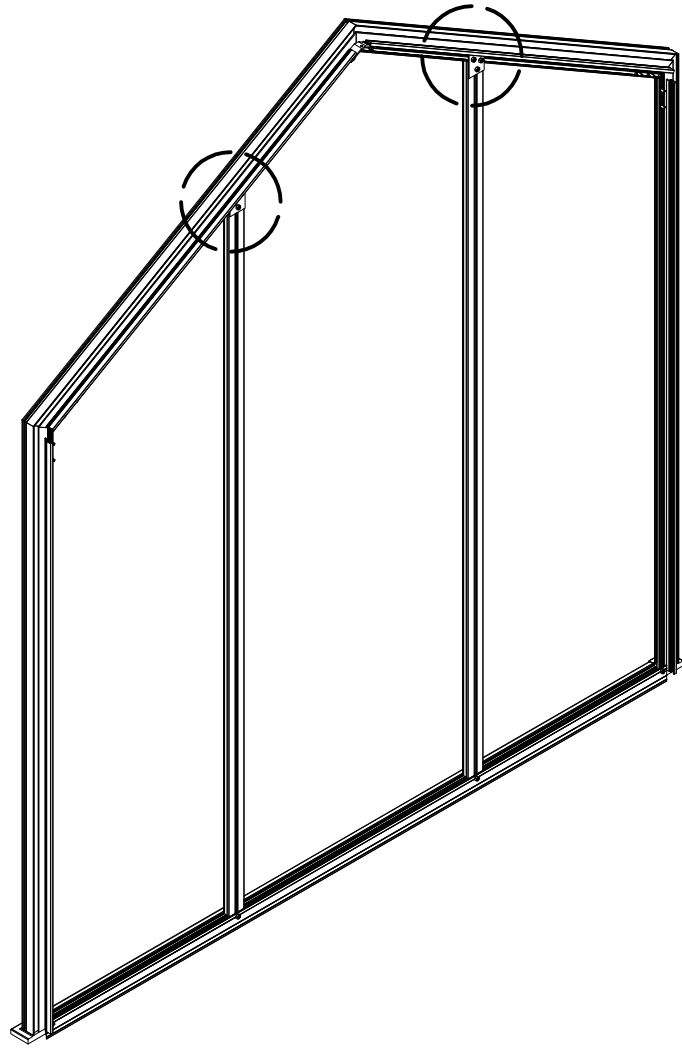




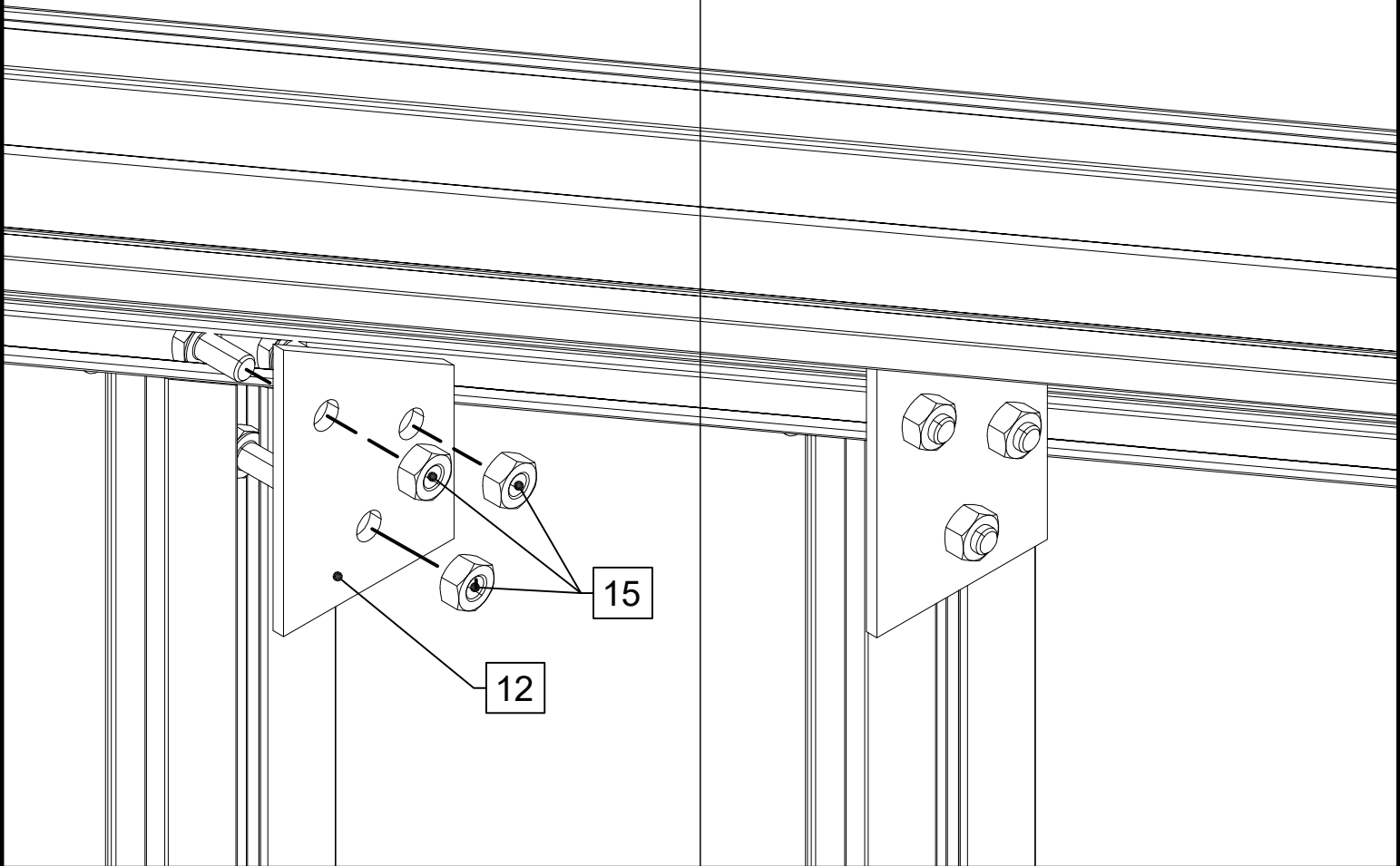




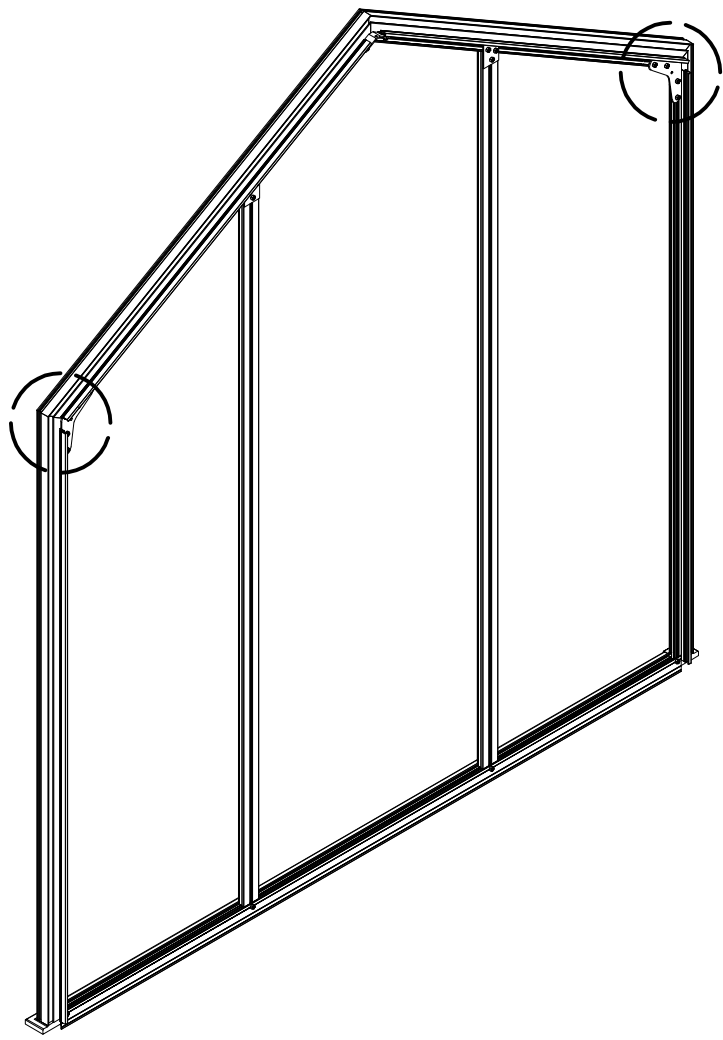
1



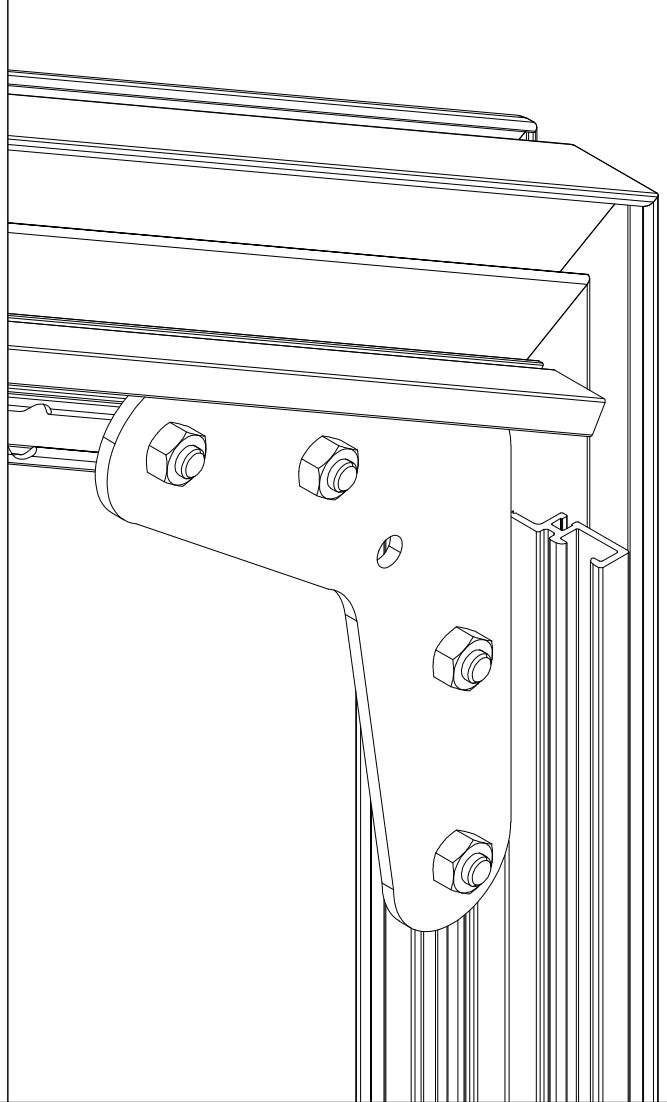
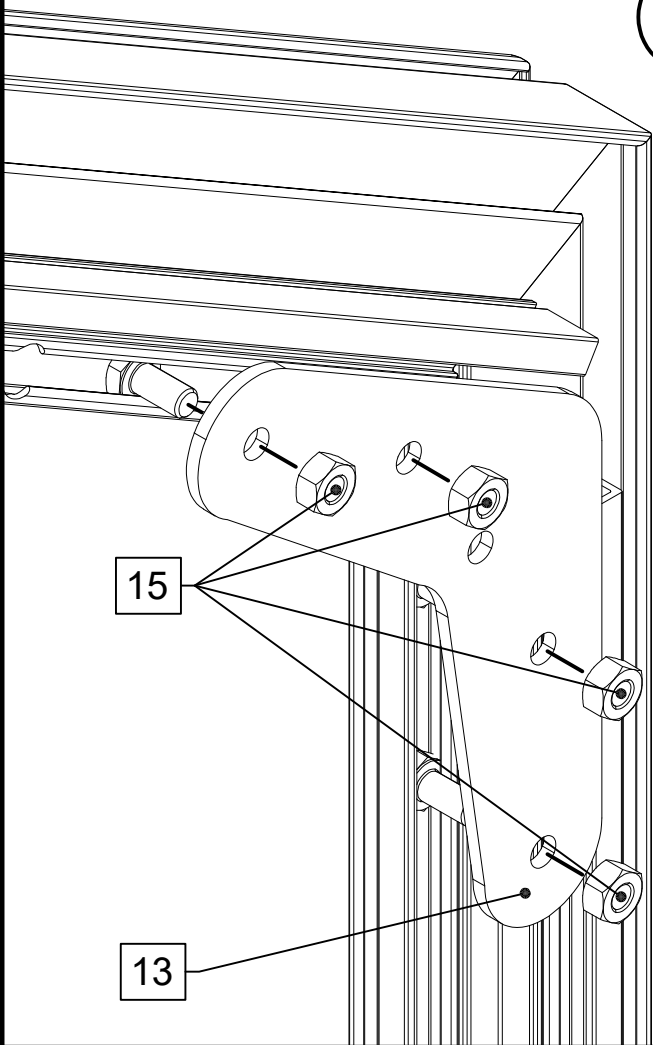
2x



I

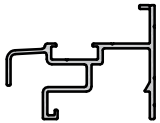
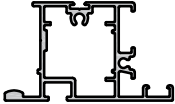
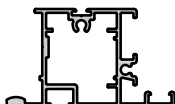
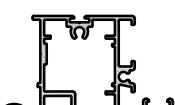
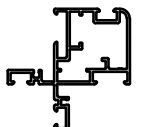
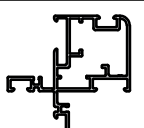
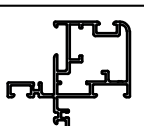
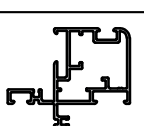
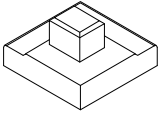
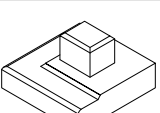
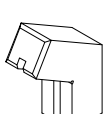
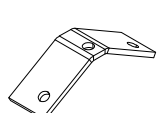


2x



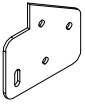
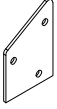
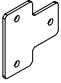
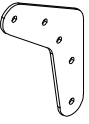
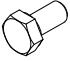

STÜCKLISTE VORDERGIEBEL

GALANT/NOVUM

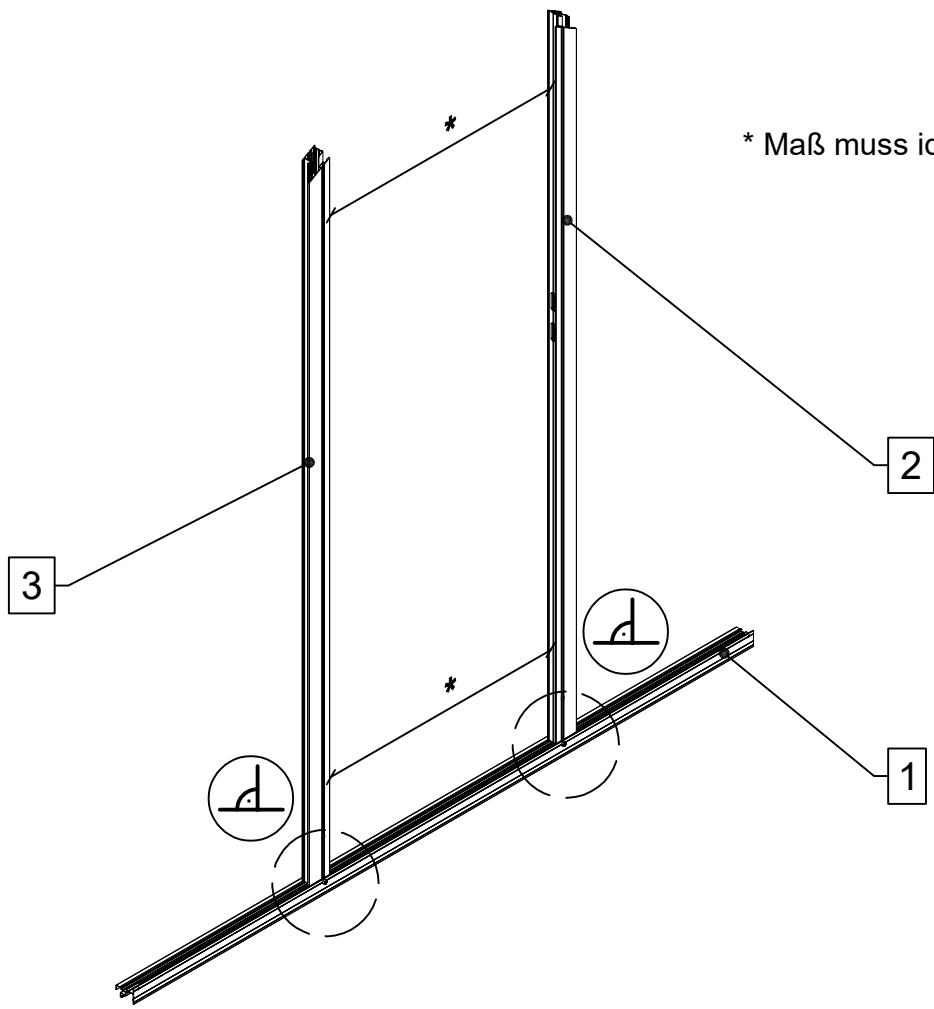
Pos.	Abbildung	Art.-Nr.	Bezeichnung	Anzahl	Bemerkung
1		P005-01-01-00-00-1	Bodenprofil	1	Galant: 1982 mm Novum: 2547 mm
		P005-02-01-00-00-1		1	
2		P007-01-01-00-00-1	Türzarge (links)	1	Galant: 2021 mm Novum: 2127 mm
		P007-04-01-00-00-1		1	
3		P007-02-01-00-00-1	Türzarge (rechts)	1	Galant: 2021 mm Novum: 2127 mm
		P007-05-01-00-00-1		1	
4		P007-03-01-00-00-1	Türzarge (oben)	1	Galant: 744 mm Novum: 944 mm
		P007-06-01-00-00-1		1	
5		P006-01-01-00-00-1	Randsprosse (Seite, links)	1	1686 mm
6		P006-02-01-00-00-1	Randsprosse (Seite, rechts)	1	1686 mm
7		P006-03-01-00-00-1	Randsprosse (Ortgang, links)	1	Galant: 1192 mm Novum: 1518 mm
		P006-05-01-00-00-1		1	
8		P006-04-01-00-00-1	Randsprosse (Ortgang, rechts)	1	Galant: 1192 mm Novum: 1518 mm
		P006-06-01-00-00-1		1	
9		9999000016	Randsprossenabdeckung (links)	1	
10		9999000017	Randsprossenabdeckung (rechts)	1	
11		9999000008	Eckverbinder weiß	3	
12		9999000076	Firstwinkel 120°	1	

STÜCKLISTE VORDERGIEBEL

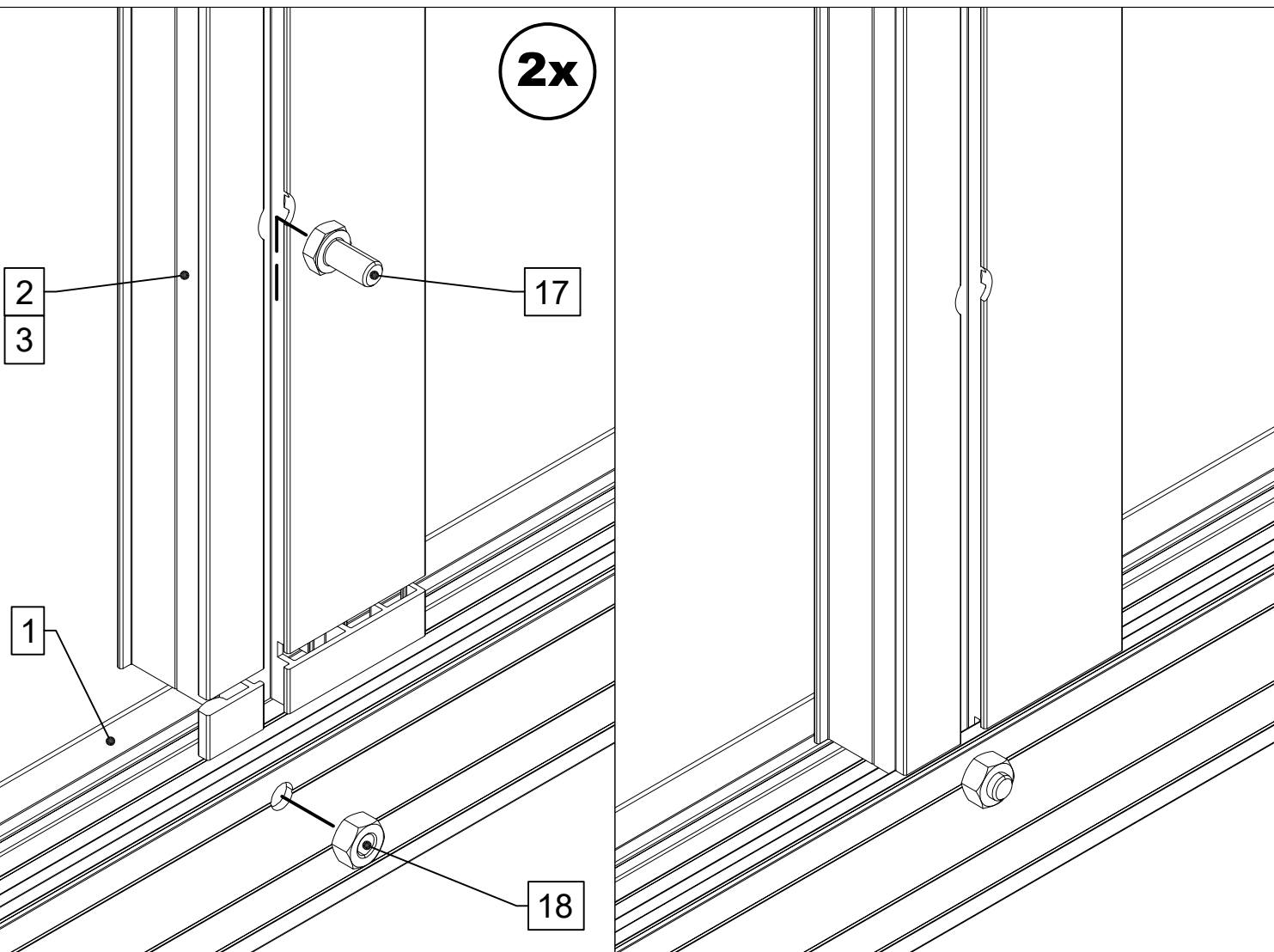
GALANT/NOVUM

Pos.	Abbildung	Art.-Nr.	Bezeichnung	Anzahl	Bemerkung
13		9999000912	Sprossenabindung	2	Nur bei Galant!
14		9999000913	Sprossenabindung	2	Nur bei Novum!
15		9999001497	T-Anbindung	2	Nur bei Novum!
16		9999000275	Schraubwinkel	2	
17		9999000124	Sechskantschraube M6 x 12	32 36	DIN 933 Galant Novum
18		9999000128	Sechskantmutter M6	22 26	DIN 934 Galant Novum
19					
20					
21					
22					
23					
24					

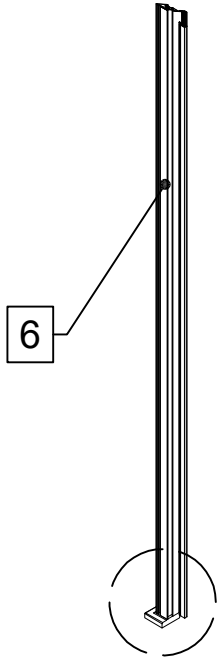
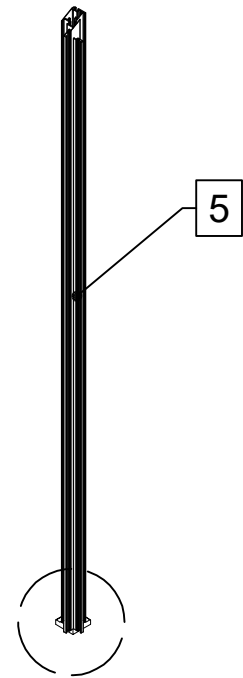
* Maß muss identisch sein!



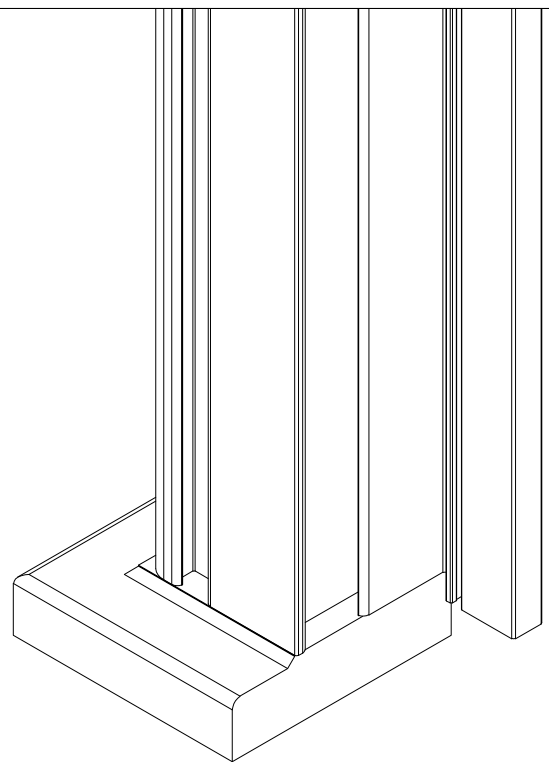
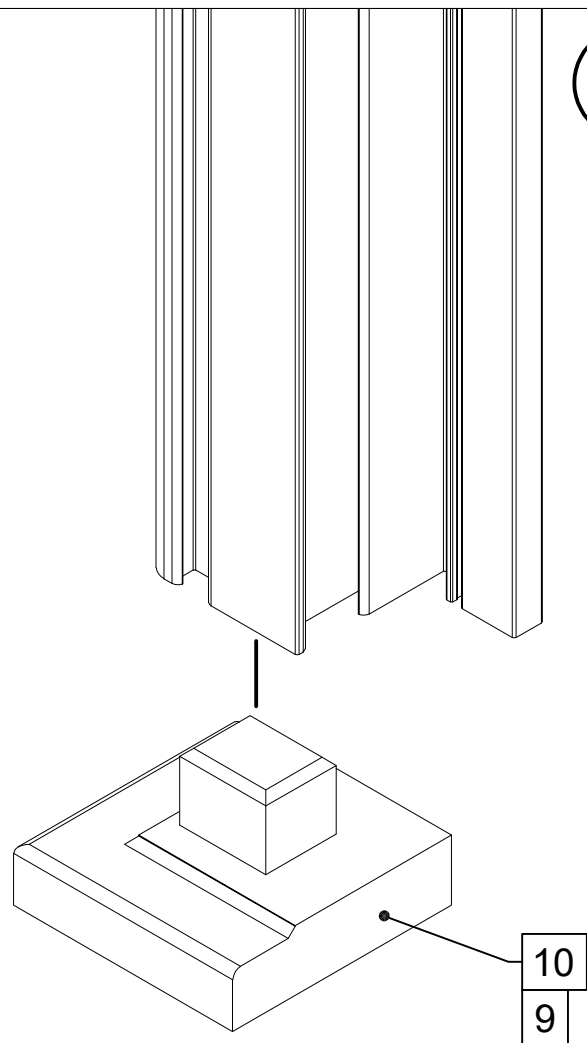
2x



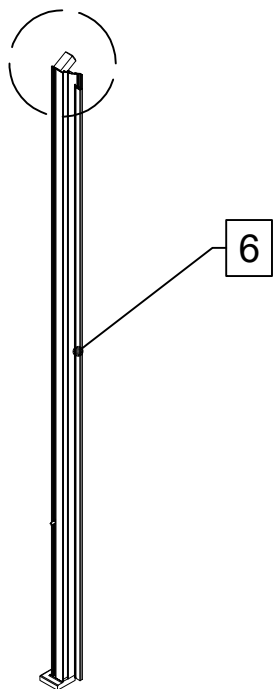
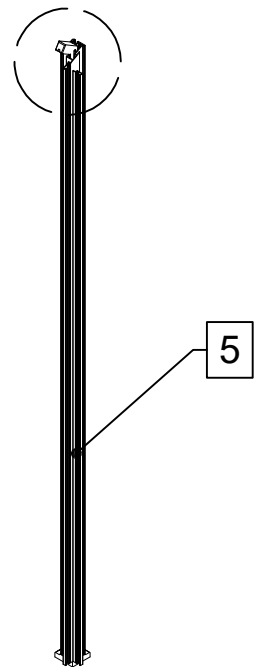
1



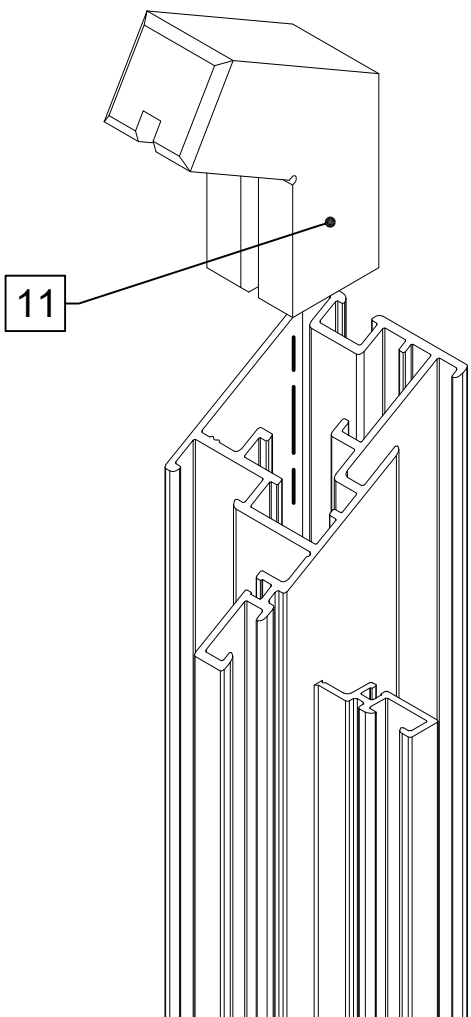
2x



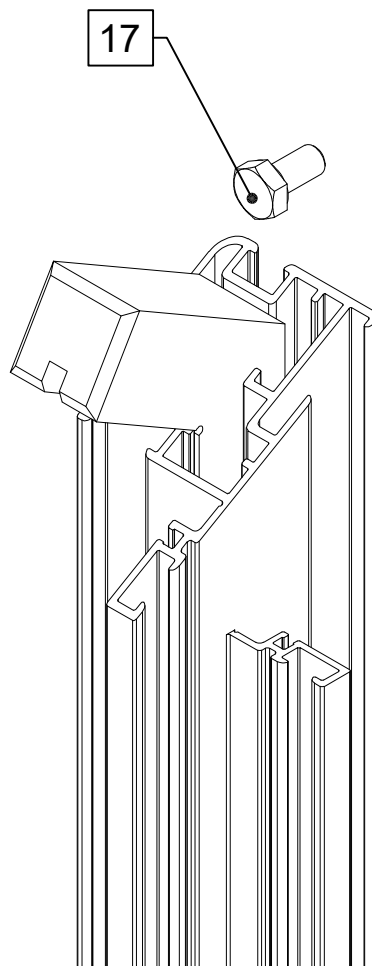
1



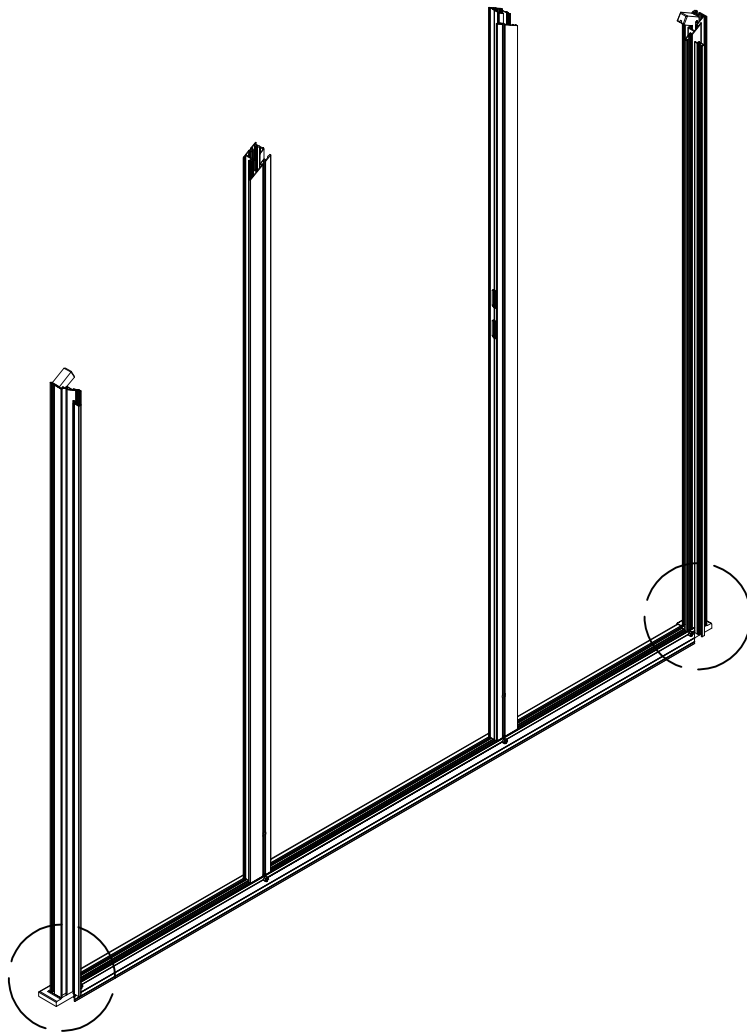
2x



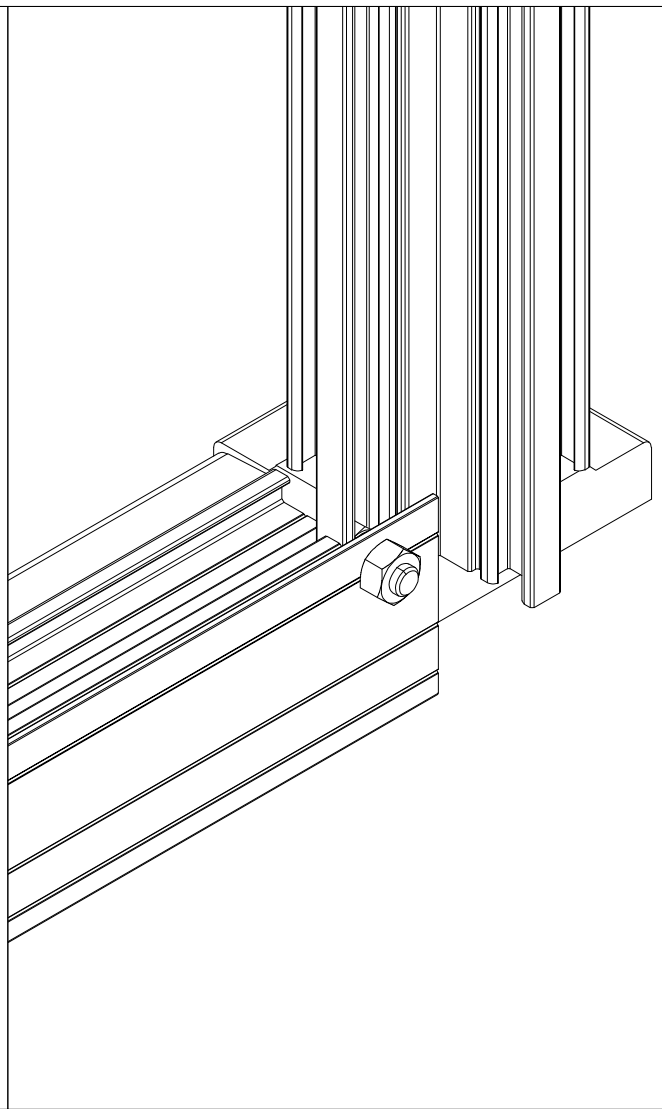
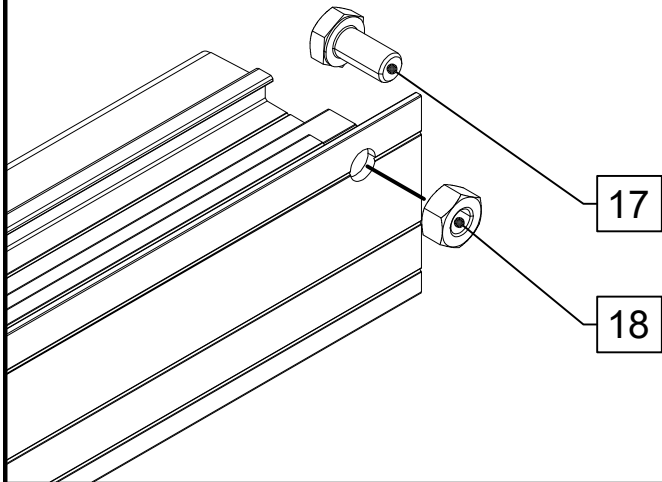
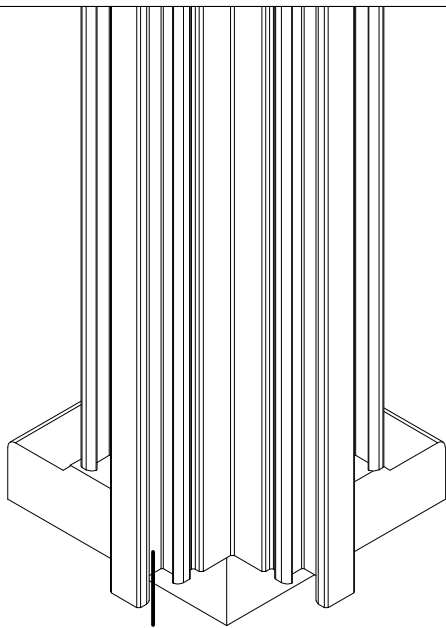
2x

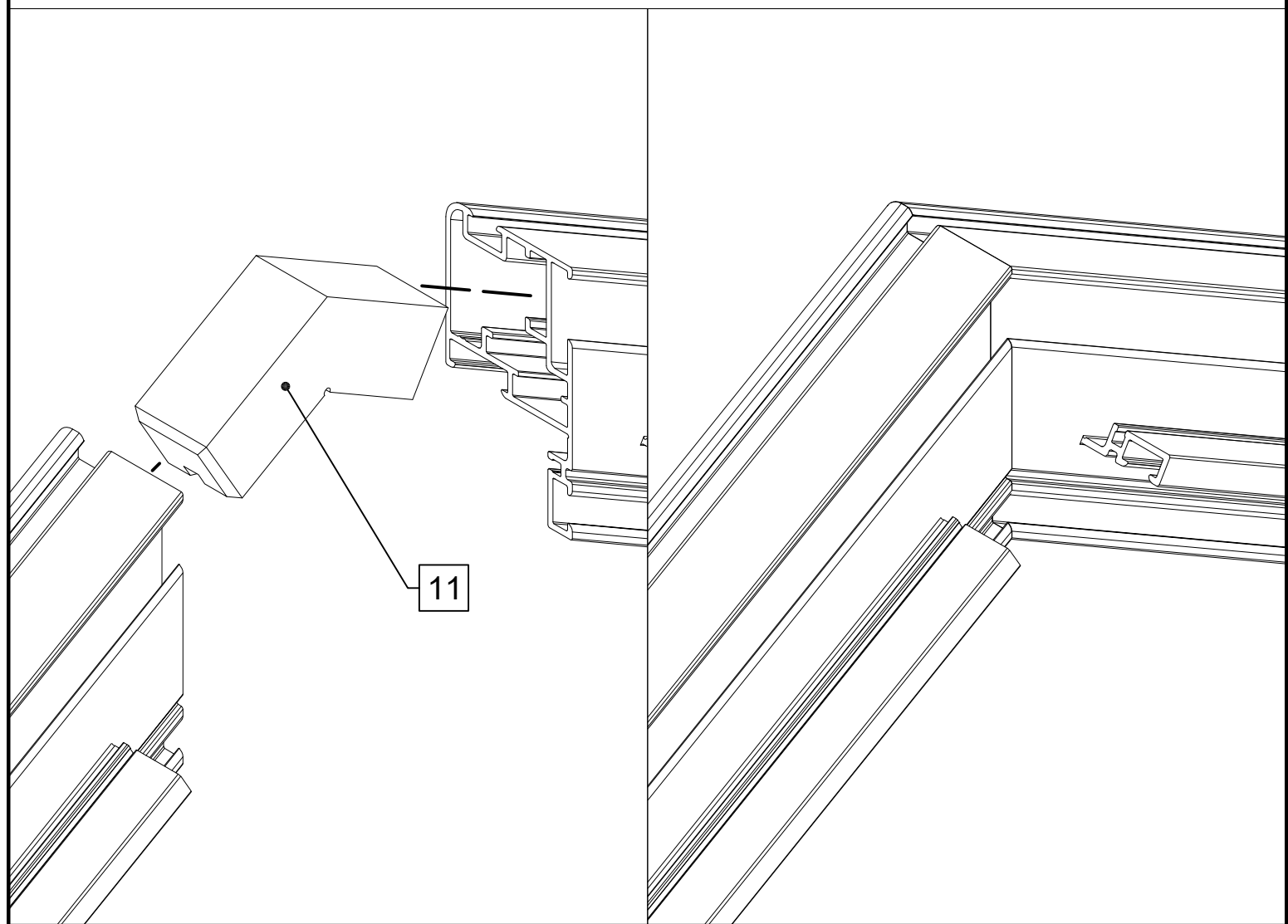
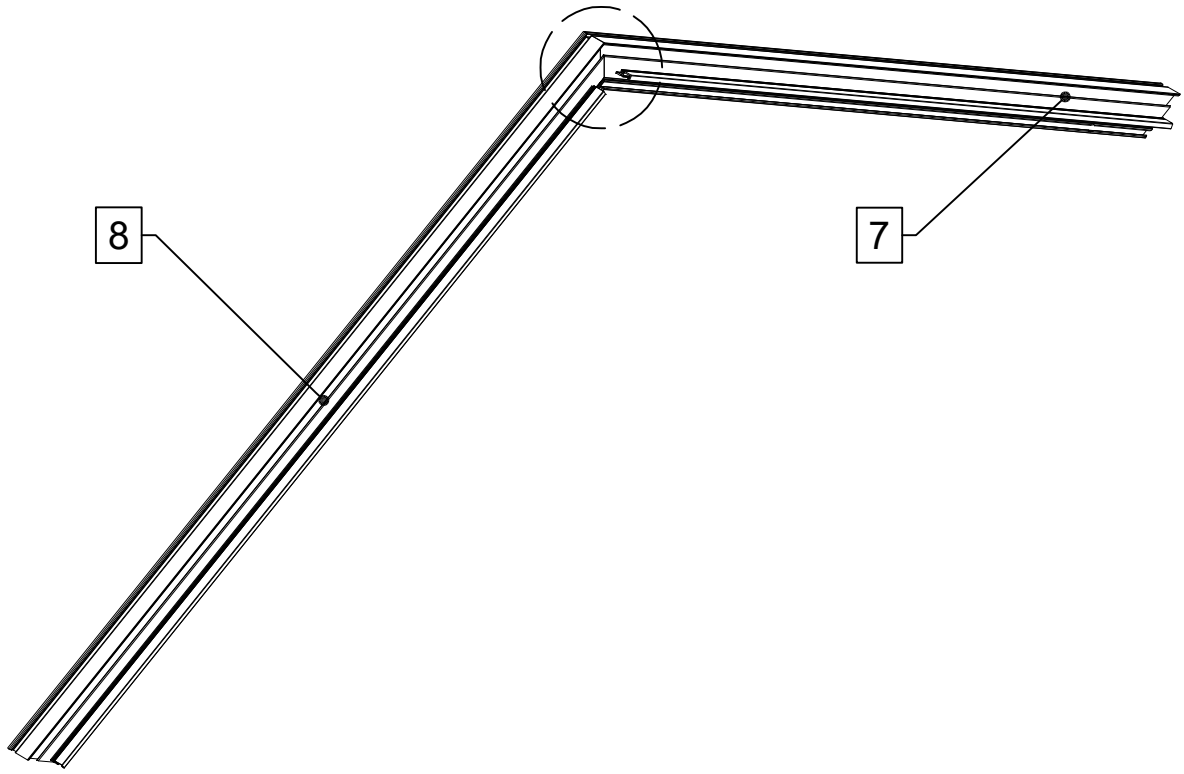


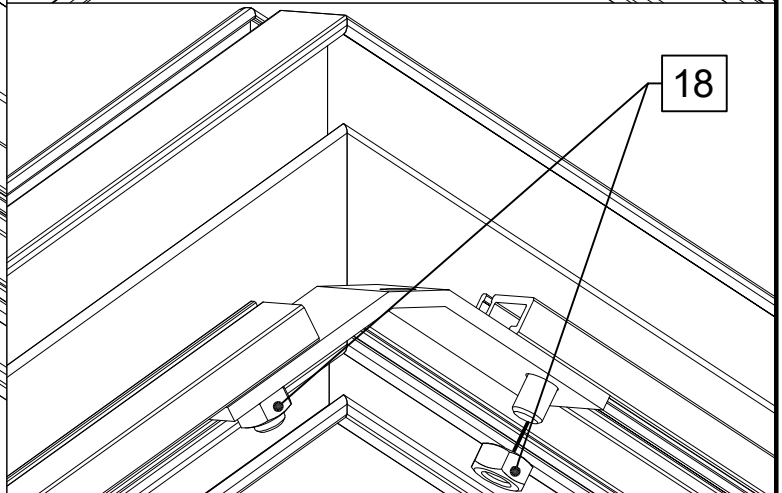
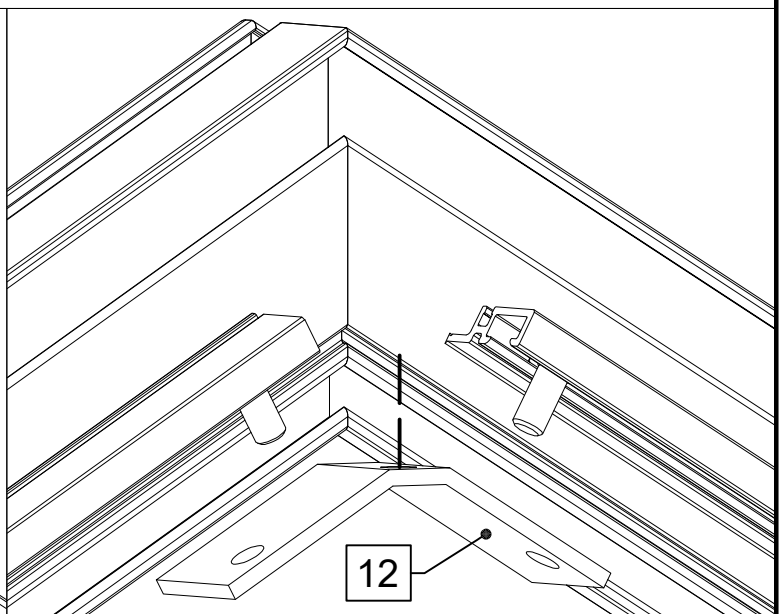
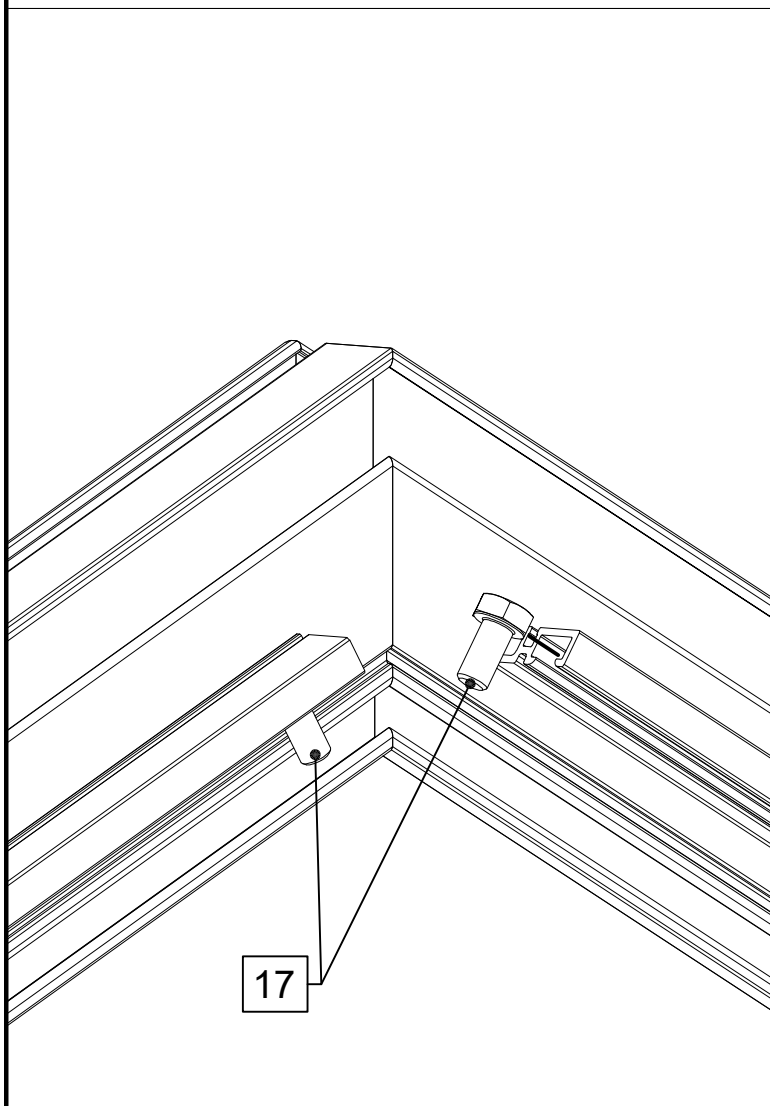
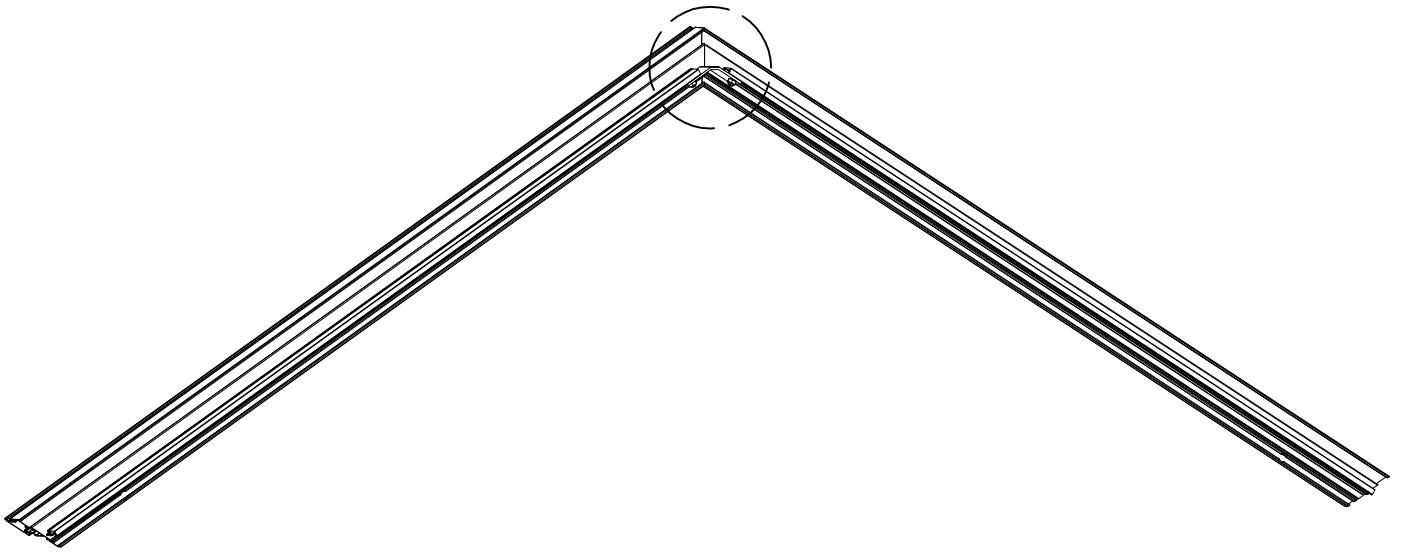
1

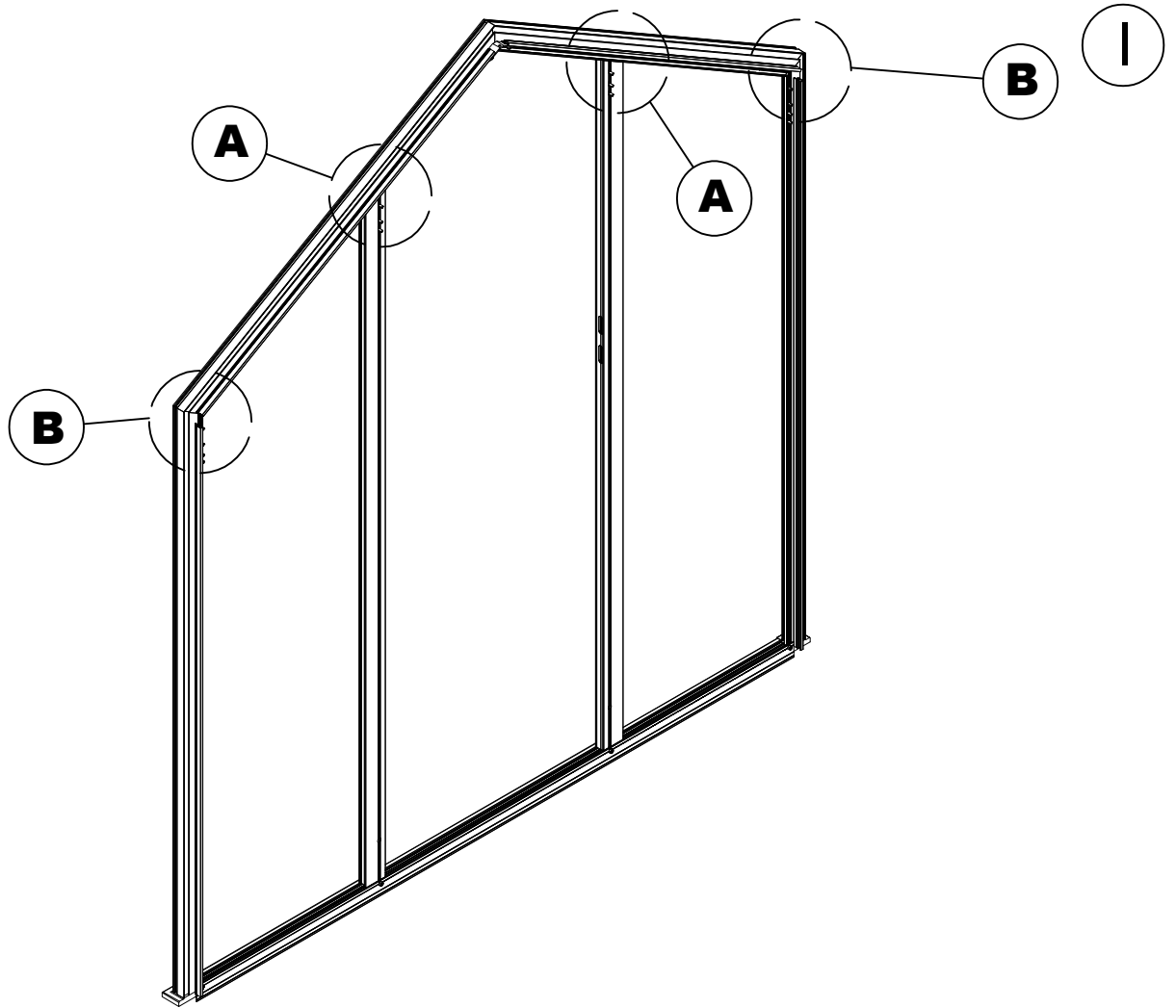


2x



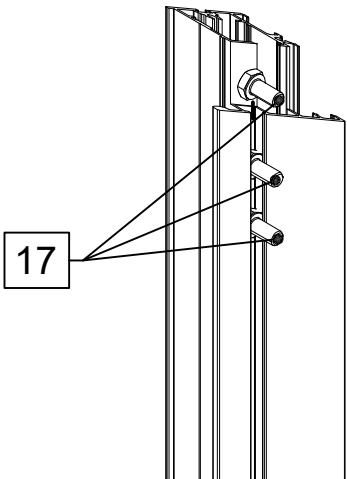






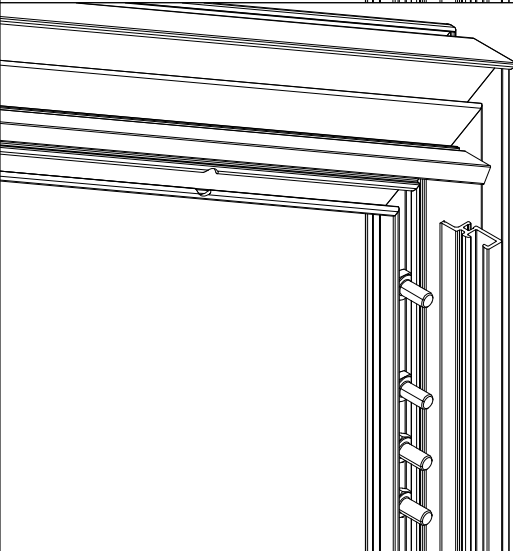
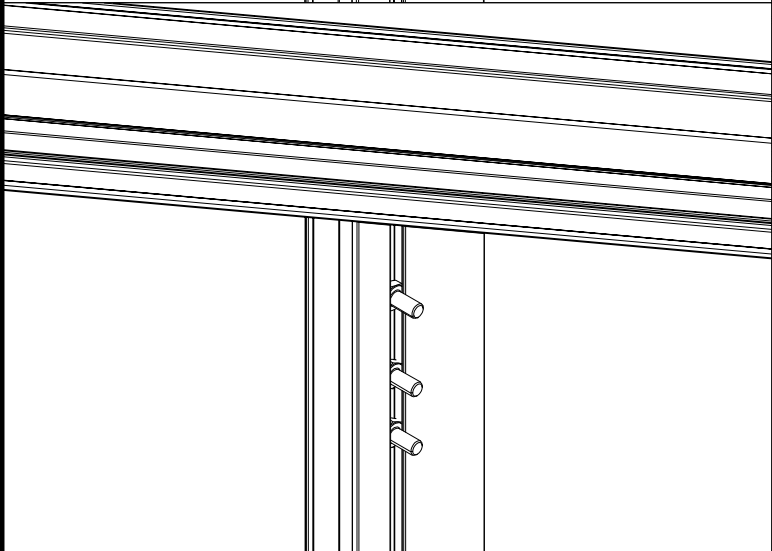
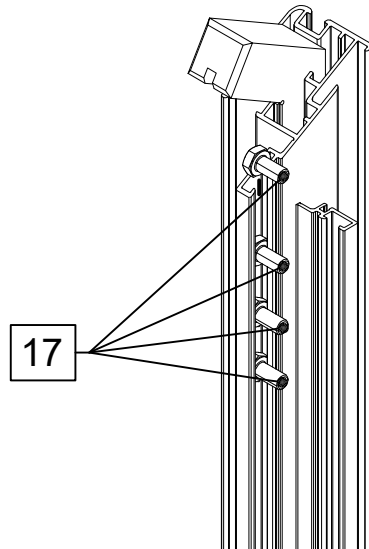
A

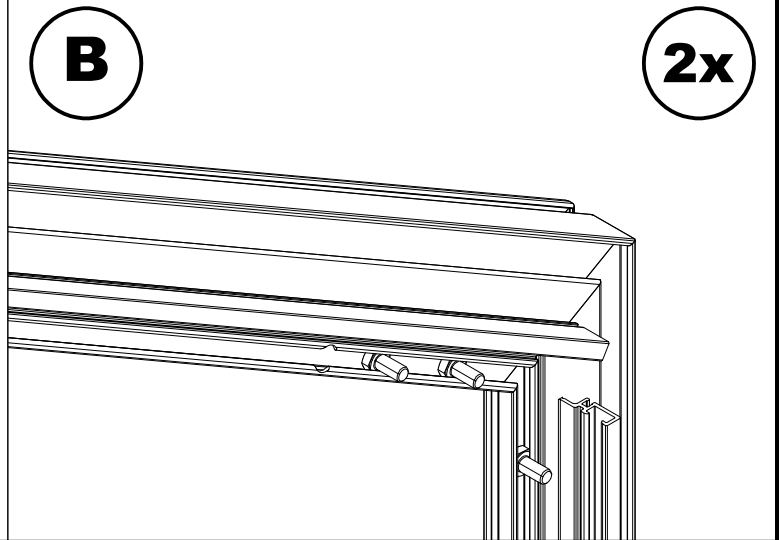
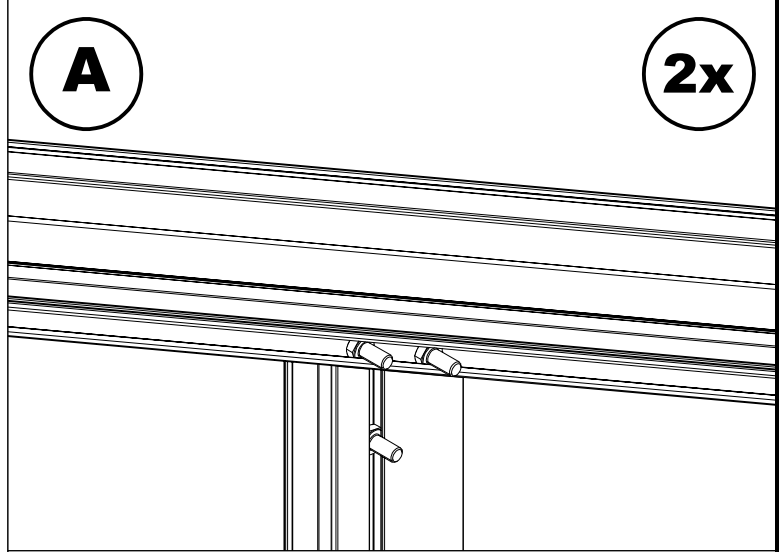
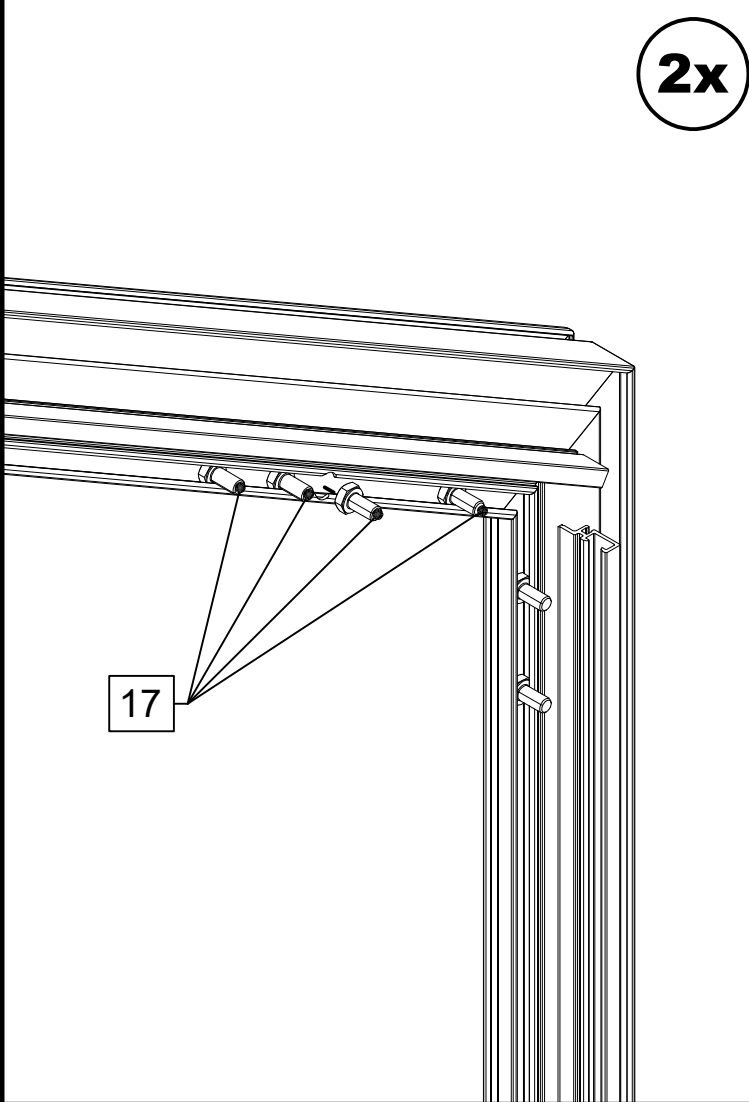
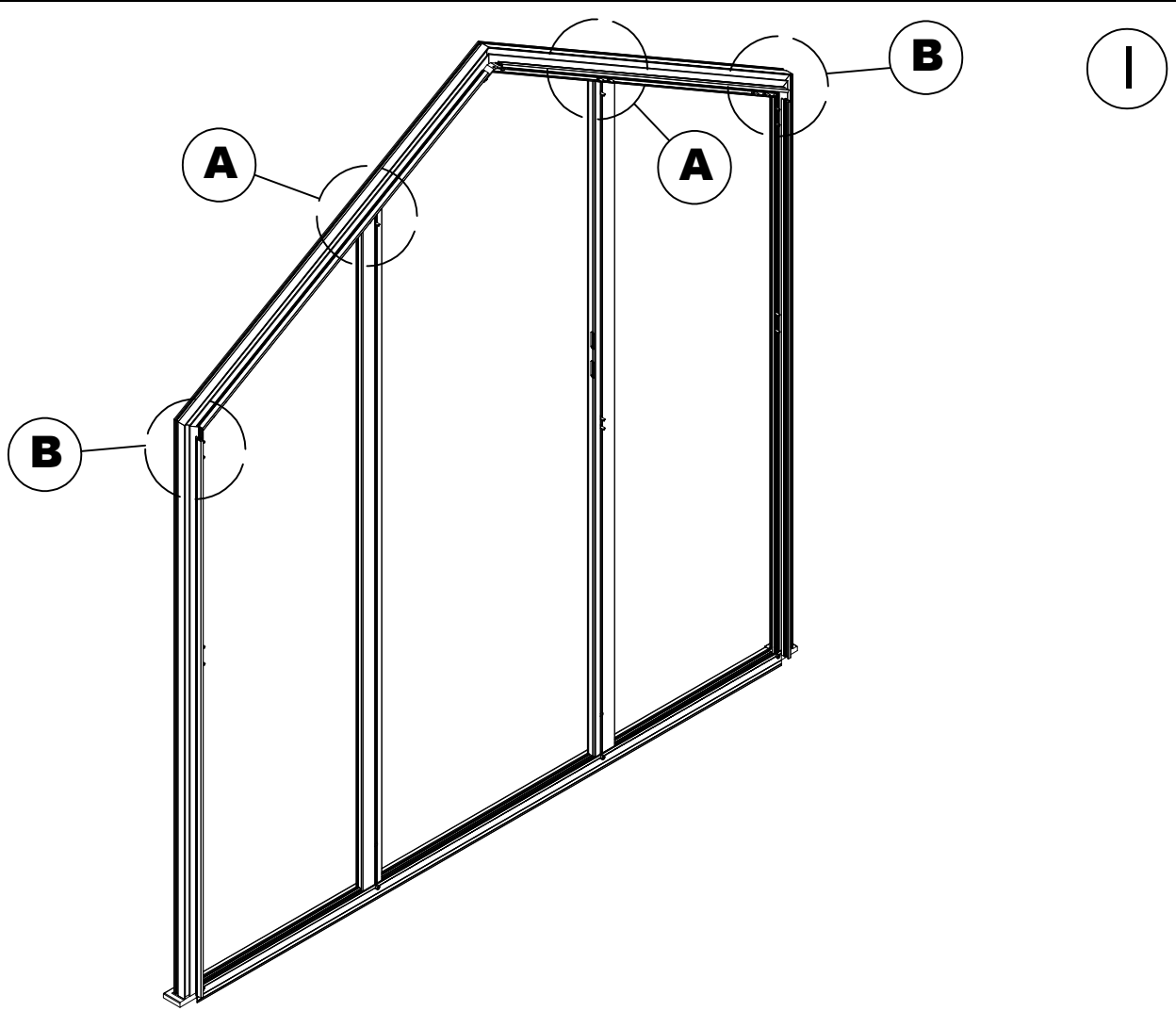
2x



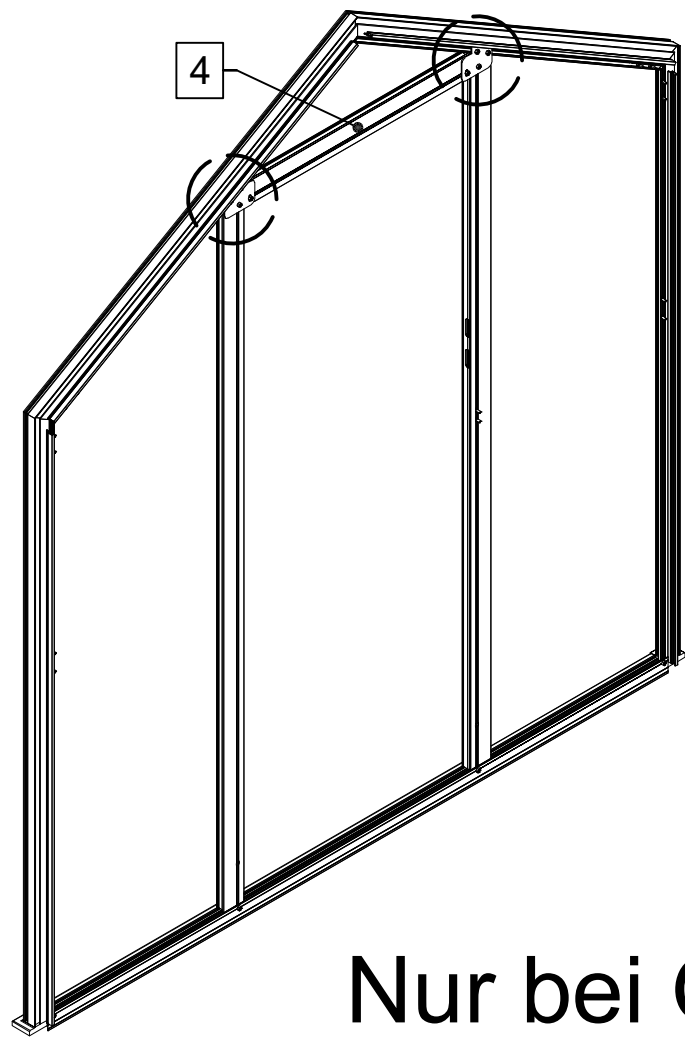
B

2x



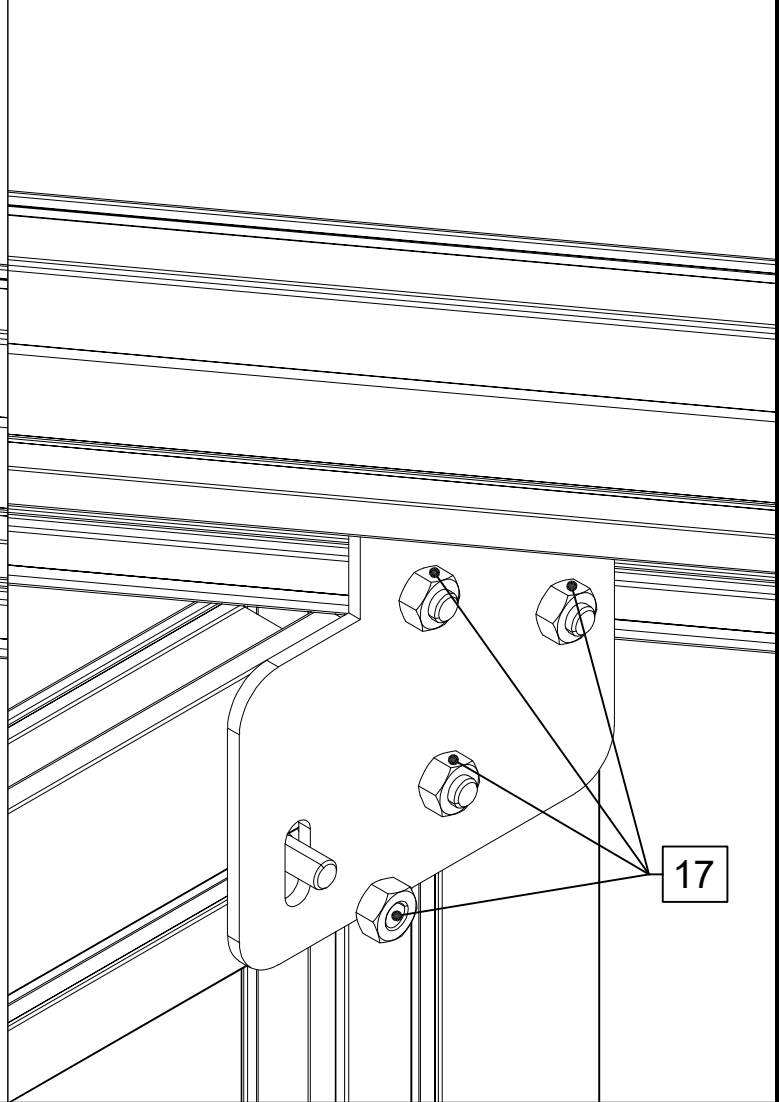
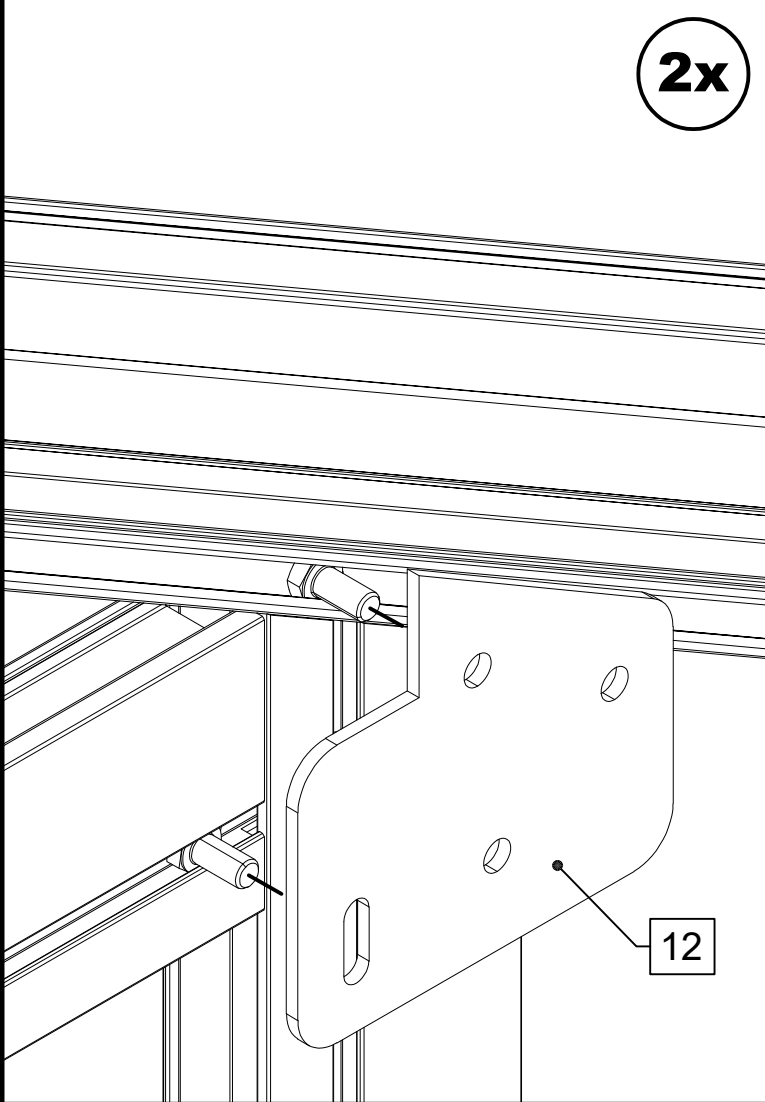


I

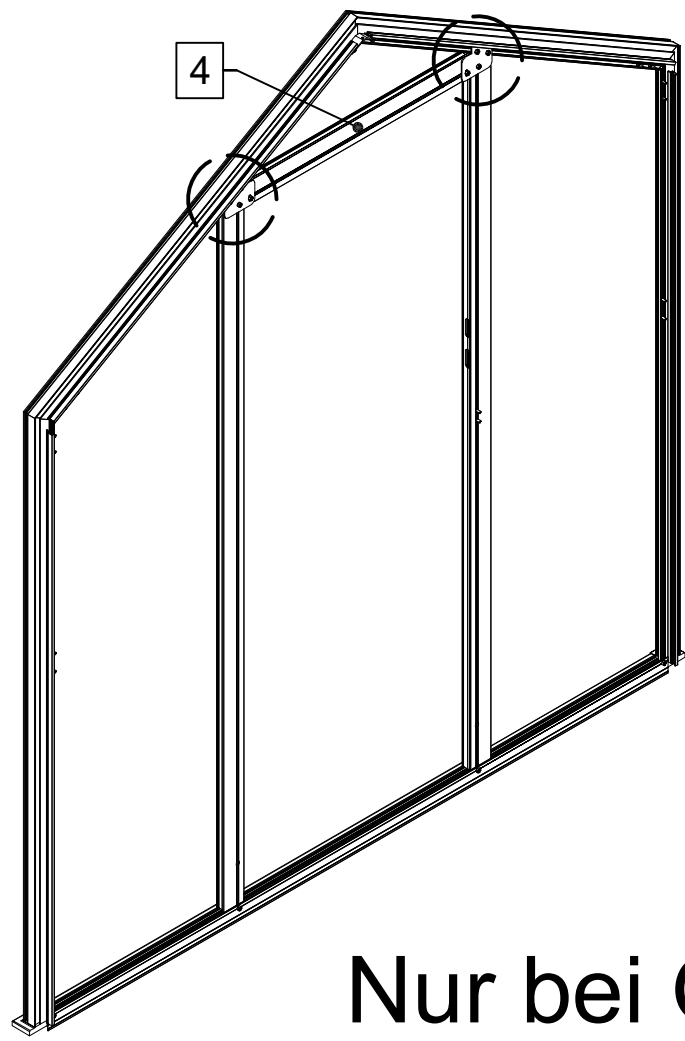


Nur bei GALANT!

2x

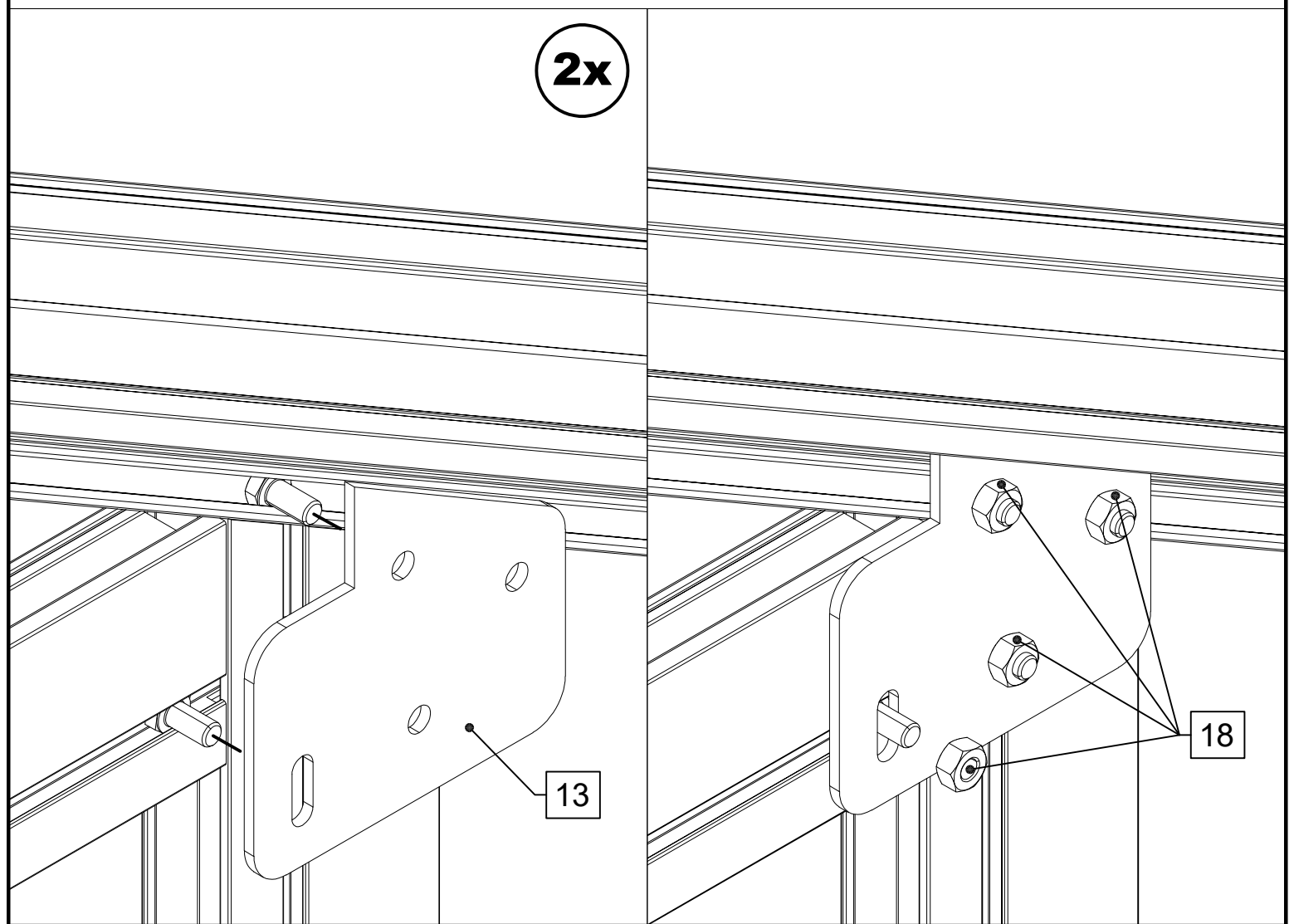


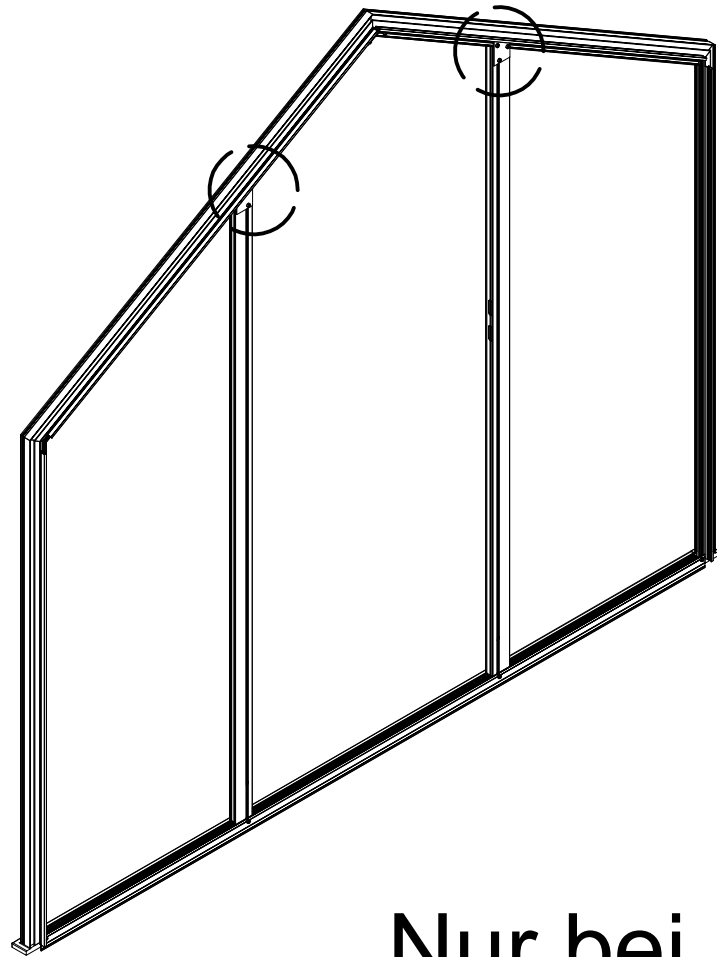
I



Nur bei GALANT!

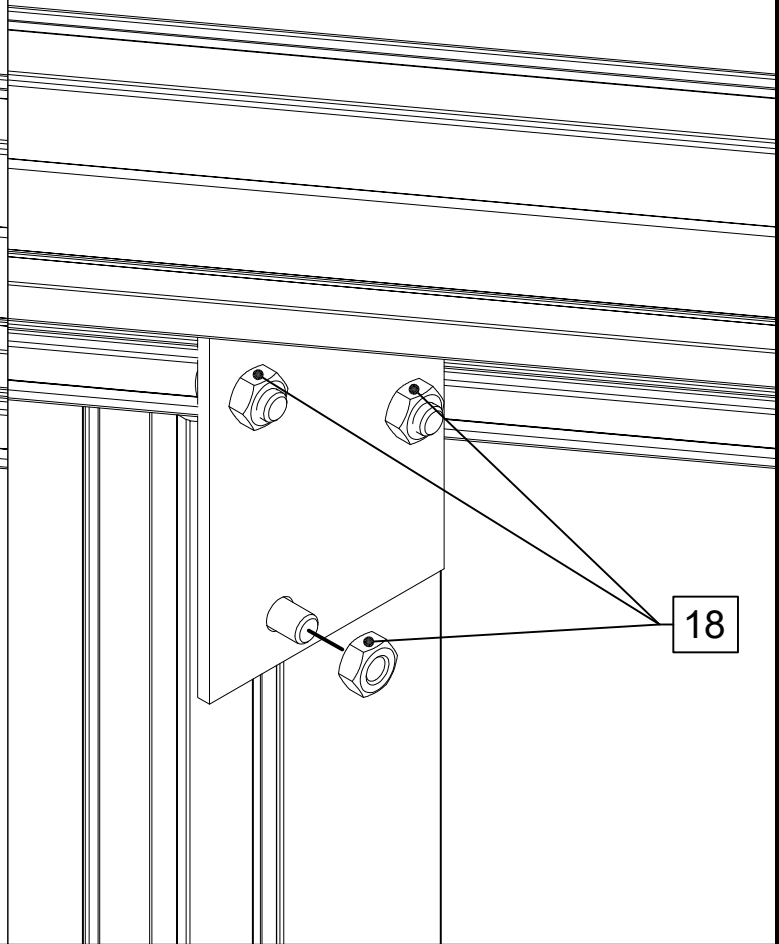
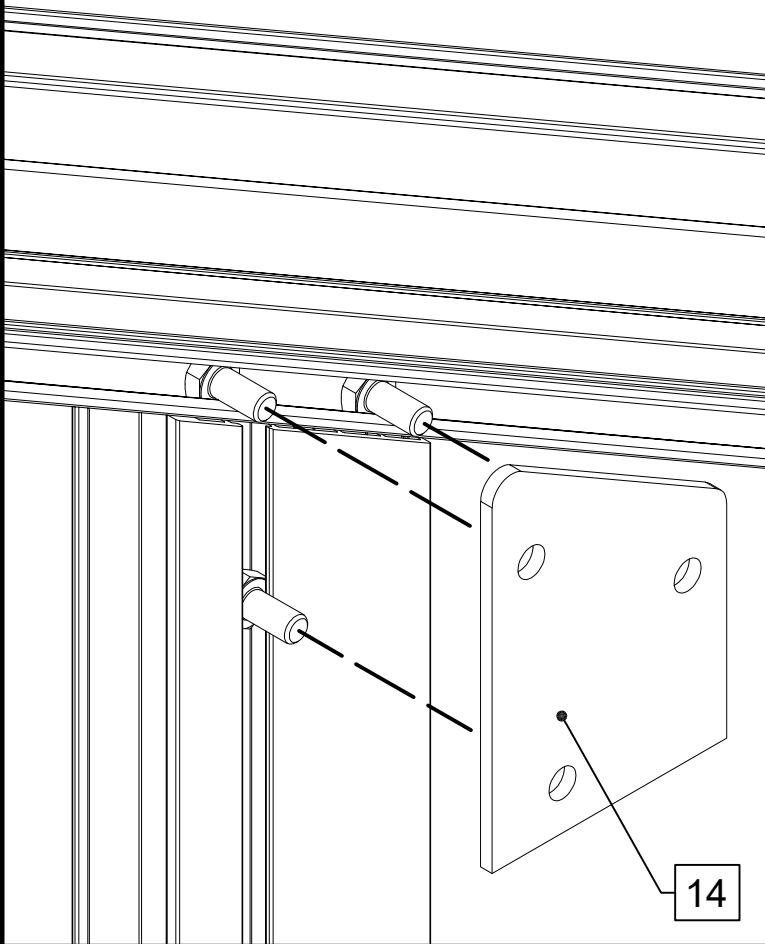
2x

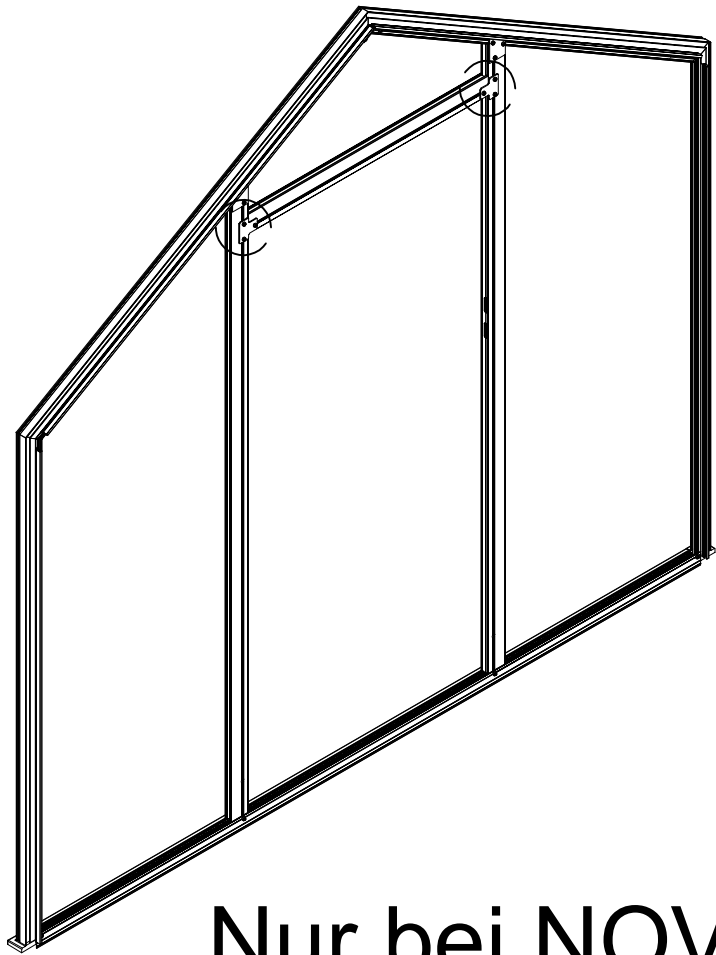
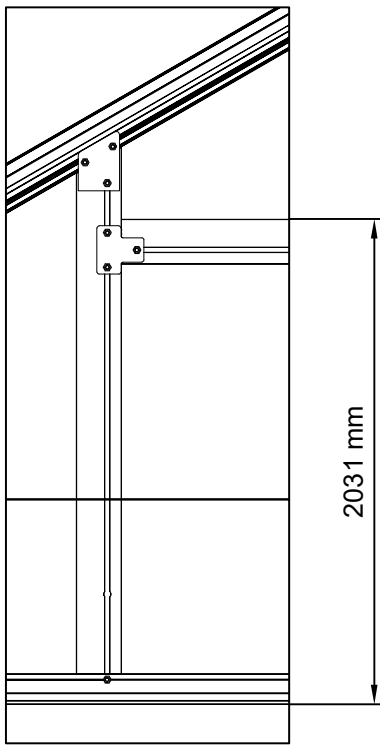




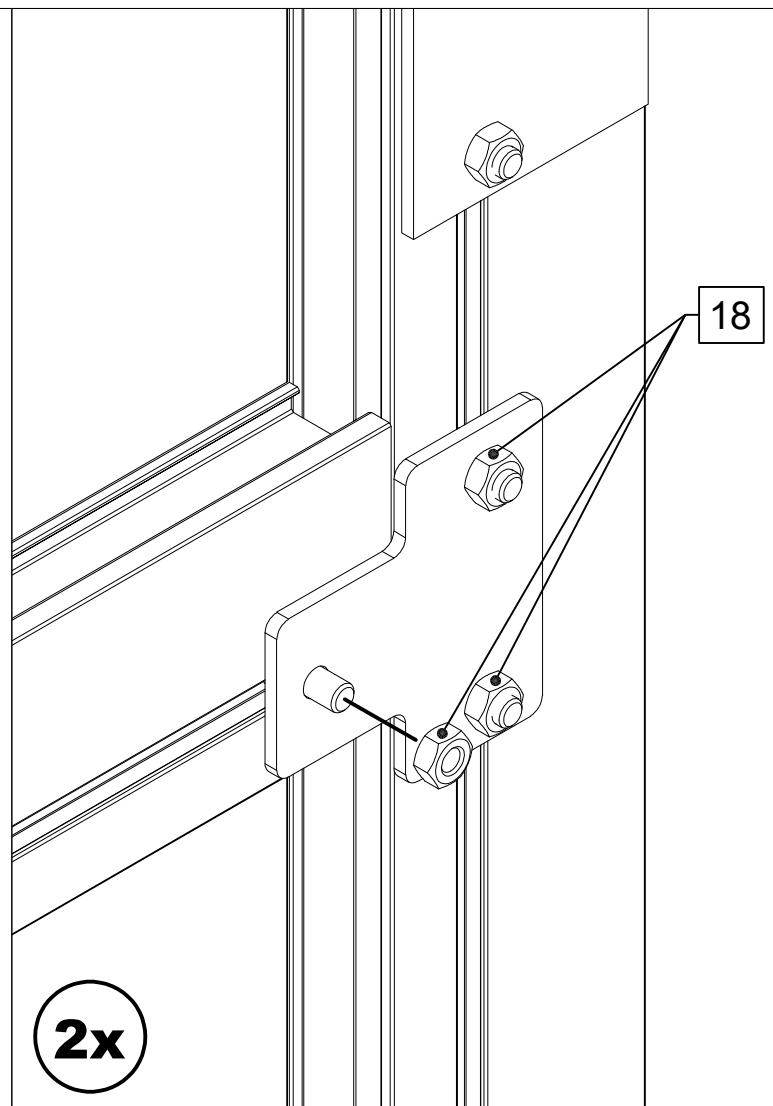
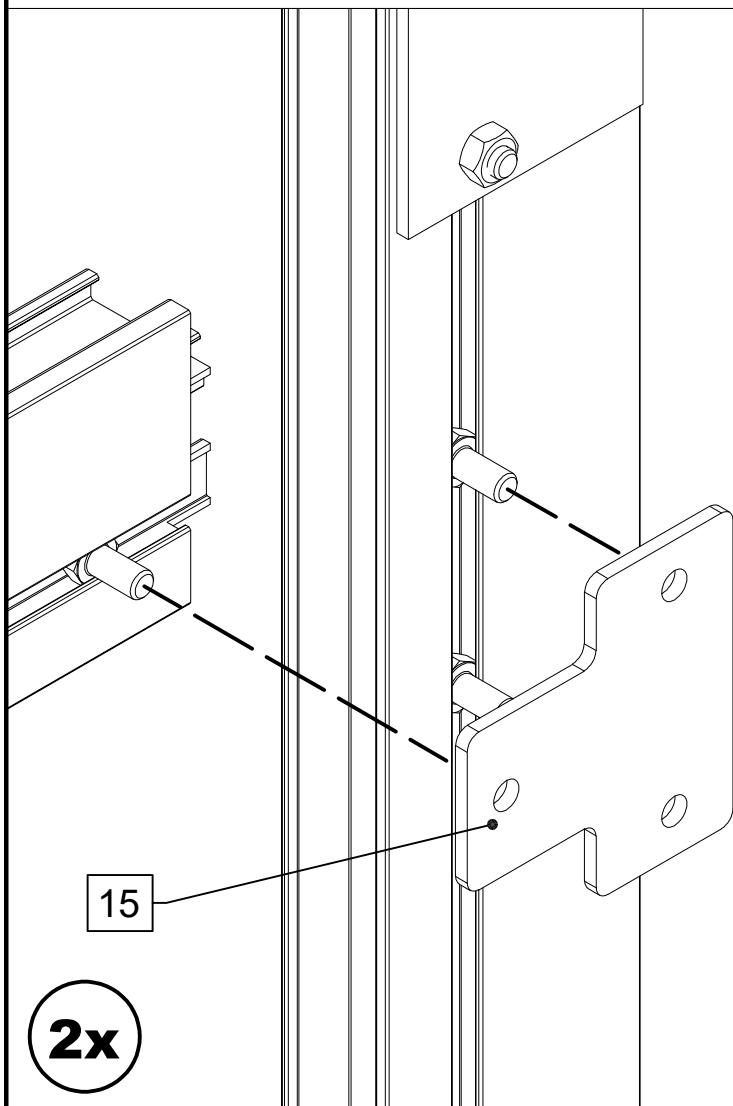
Nur bei NOVUM!

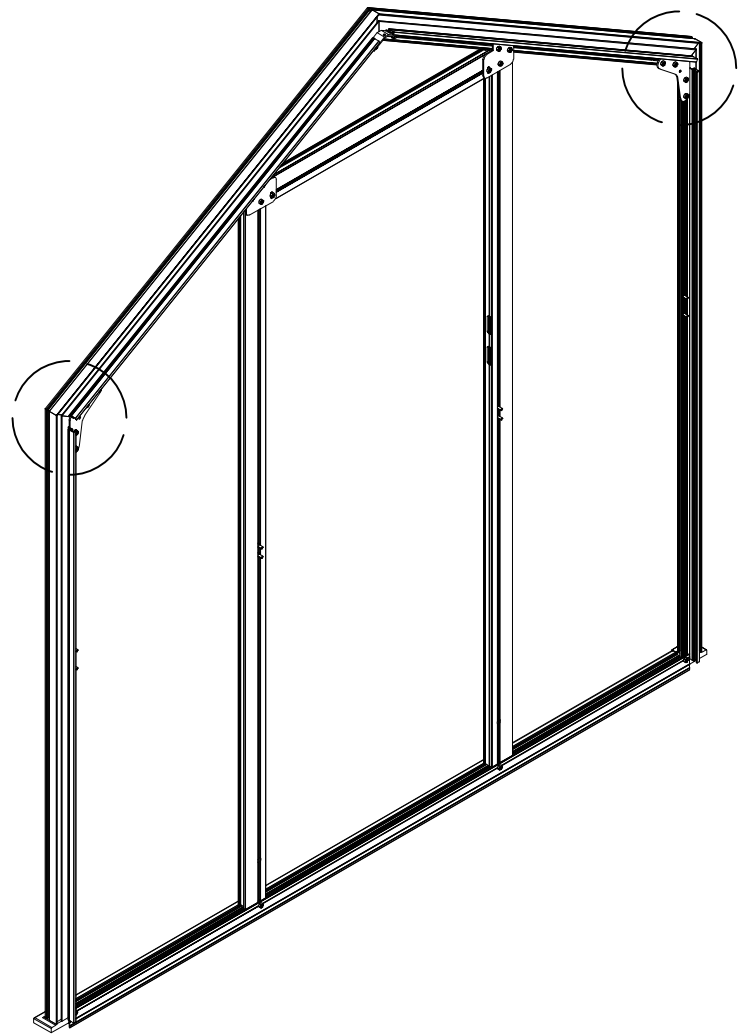
2x



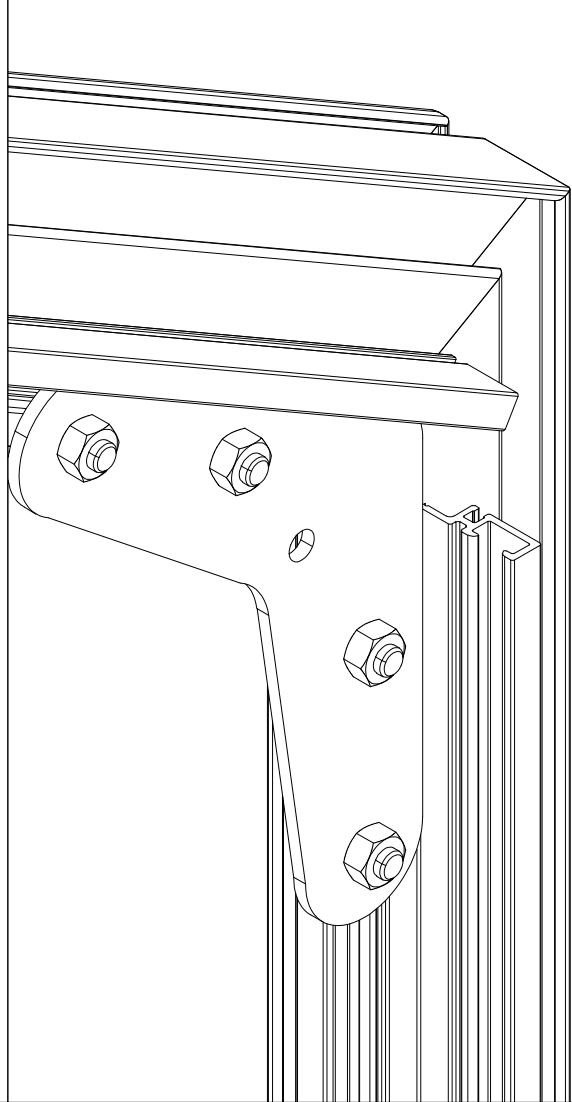
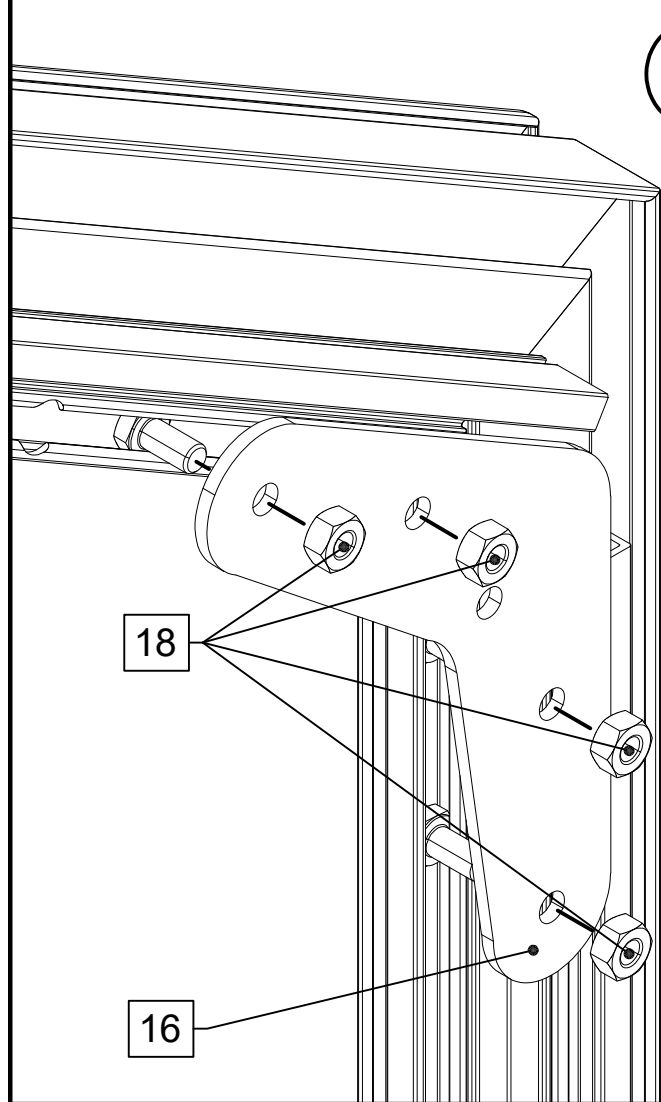


Nur bei NOVUM!



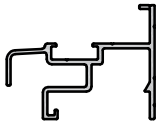
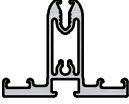
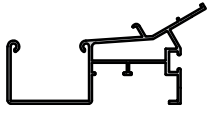
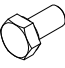



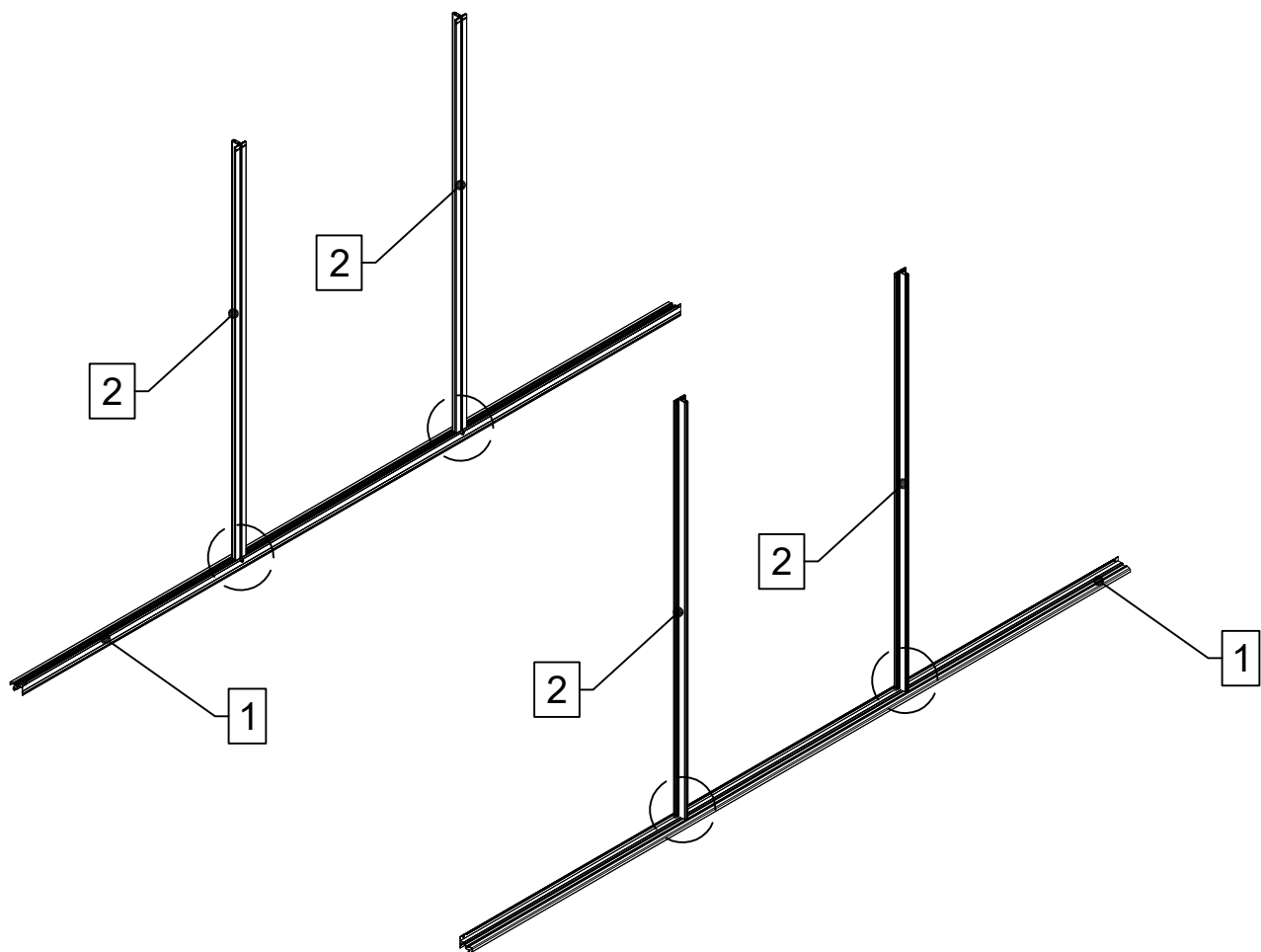
2x



STÜCKLISTE SEITE/TRAUFE

GALANT/NOVUM

Pos.	Abbildung	Art.-Nr.	Bezeichnung	Anzahl	Bemerkung
1		P005-03-01-00-00-1 P005-04-01-00-00-1 P005-05-01-00-00-1	Bodenprofil	2 2 2	Typ 2: 1982 mm Typ 3: 2982 mm Typ 4: 3982 mm
2		P014-05-01-00-00-1	KPT-Sprosse	Typ 2: 2 Typ 3: 4 Typ 4: 6	1636 mm
3		P015-01-01-00-00-1 P015-02-01-00-00-1 P015-03-01-00-00-1	Rinne	2 2 2	Typ 2: 1984 mm Typ 3: 2984 mm Typ 4: 3984 mm
4		9999000124	Sechskantschraube M6 x 12	Typ 2: 16 Typ 3: 20 Typ 4: 24	DIN 933
5		9999000128	Sechskantmutter M6	Typ 2: 16 Typ 3: 20 Typ 4: 24	DIN 934
6					
7					
8					
9					
10					
11					
12					

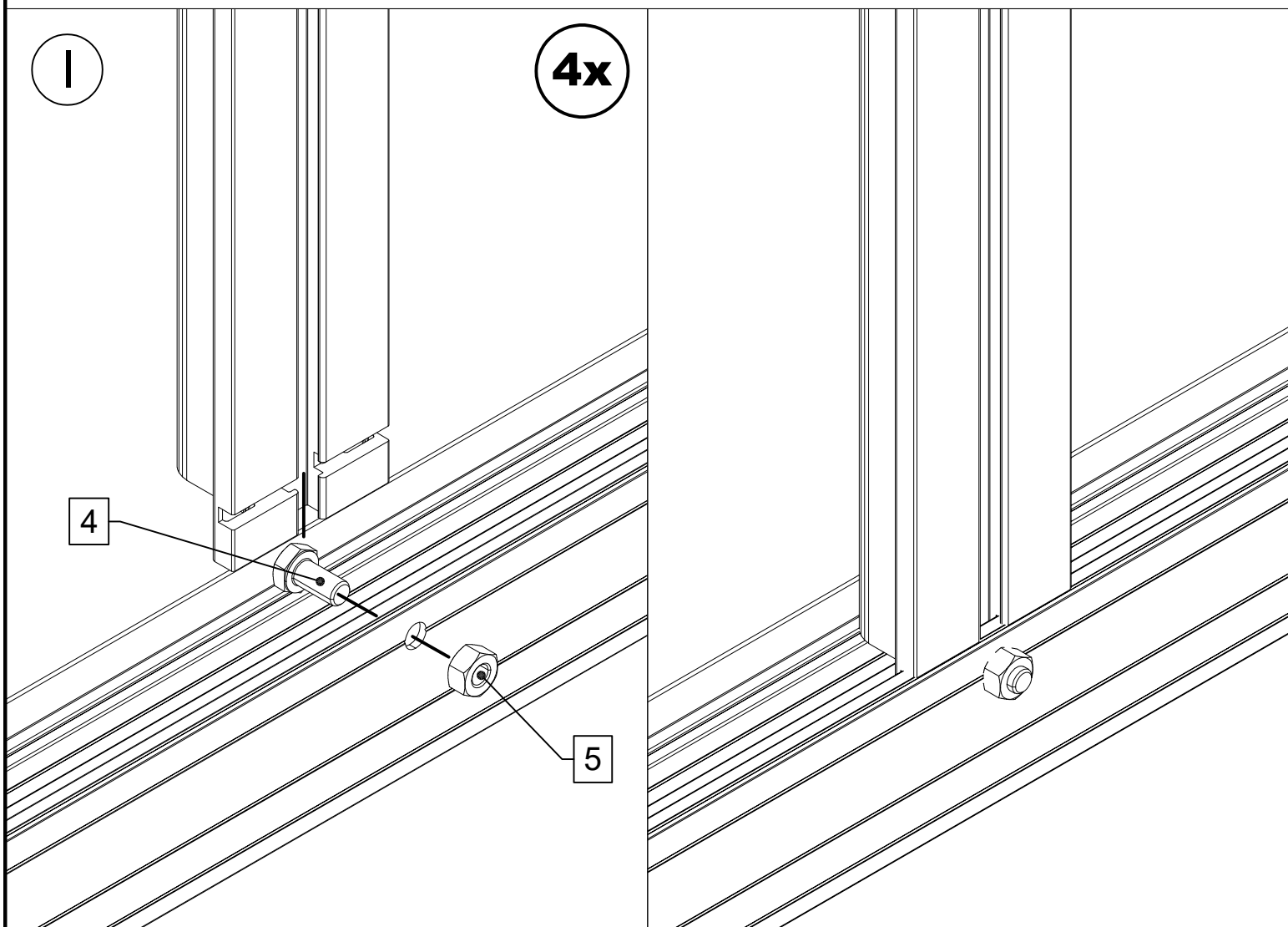


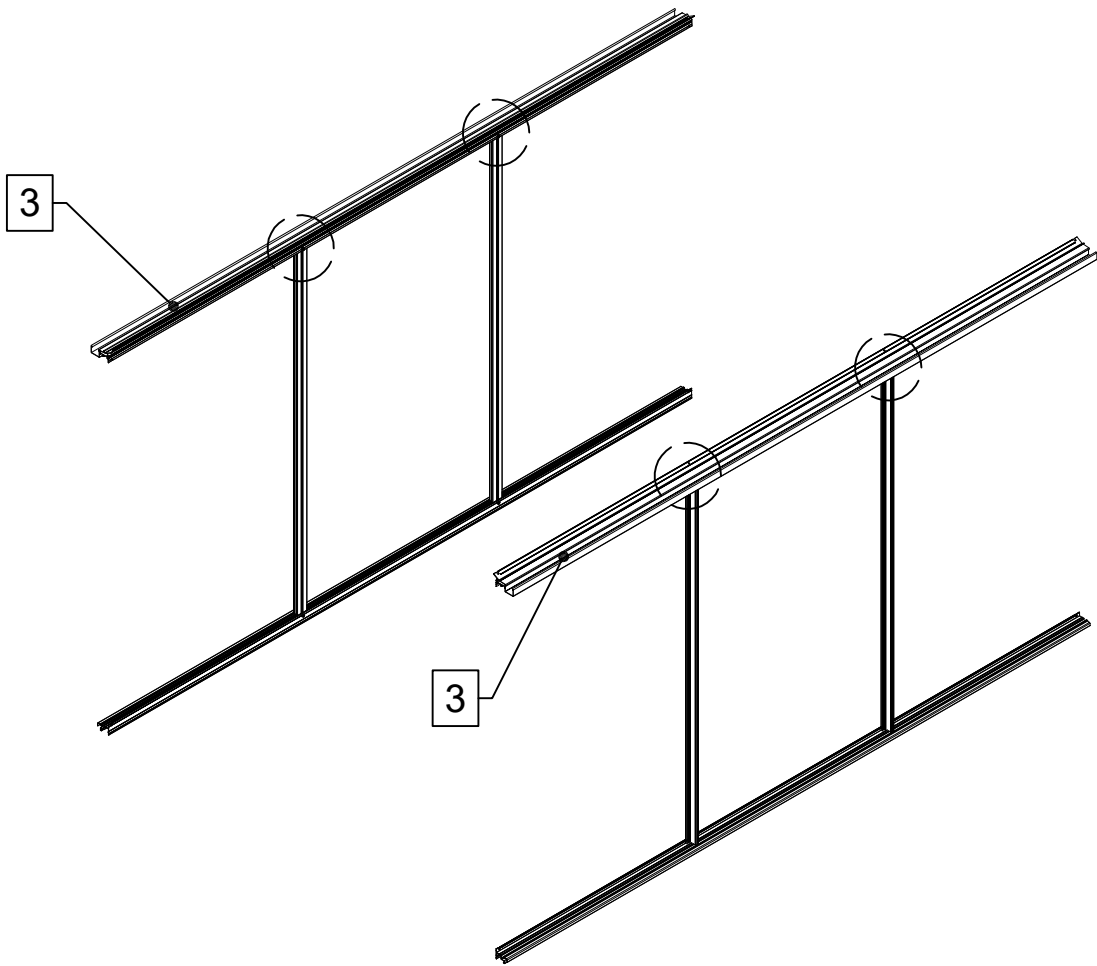
I

4x

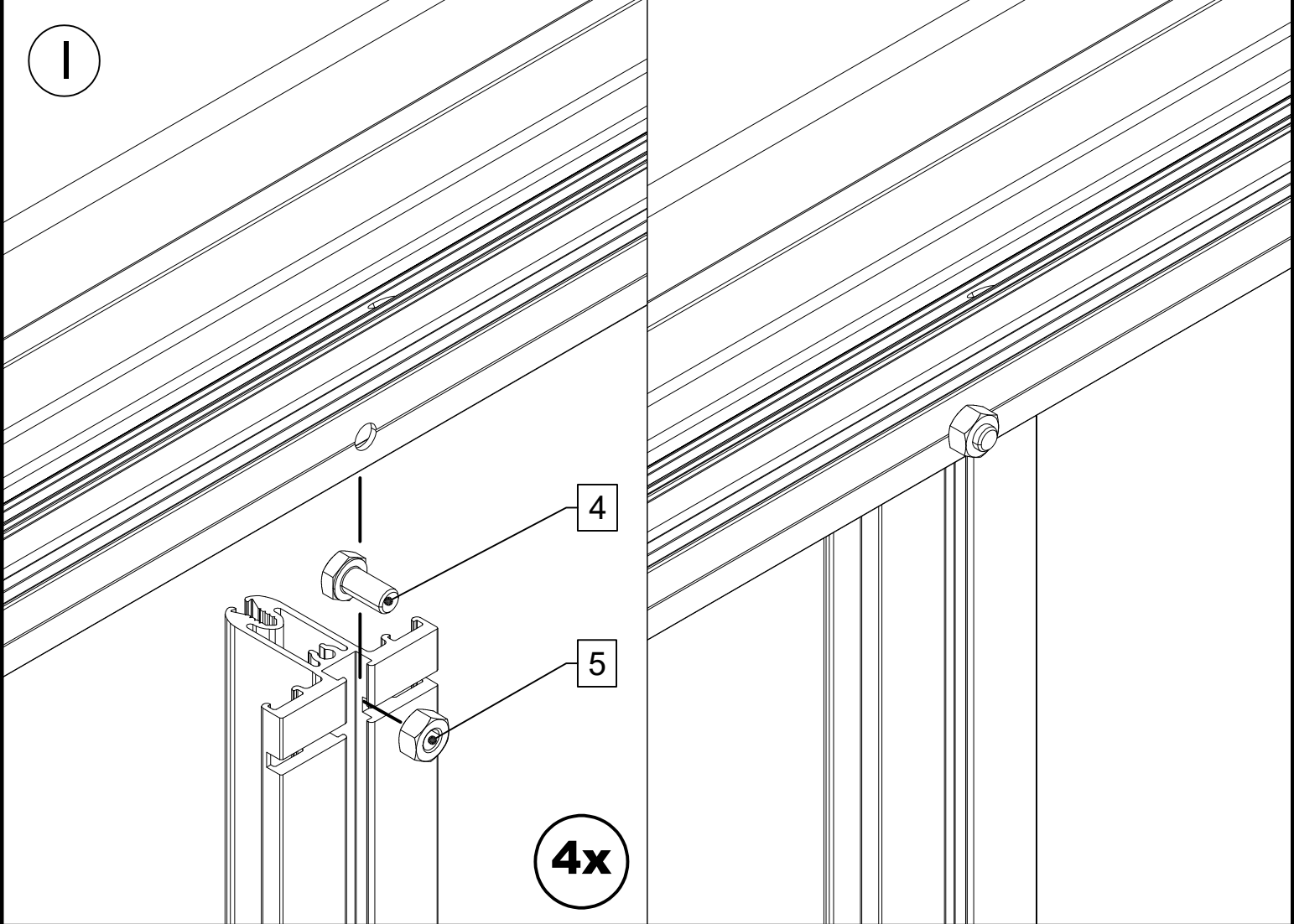
4

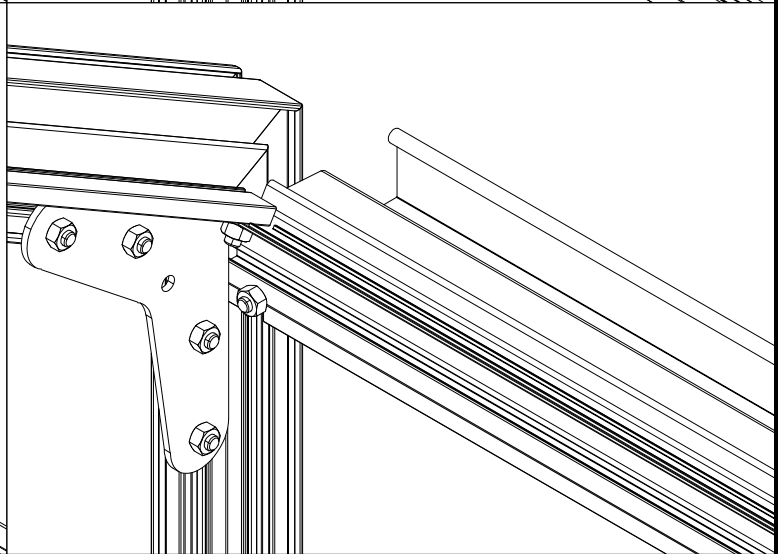
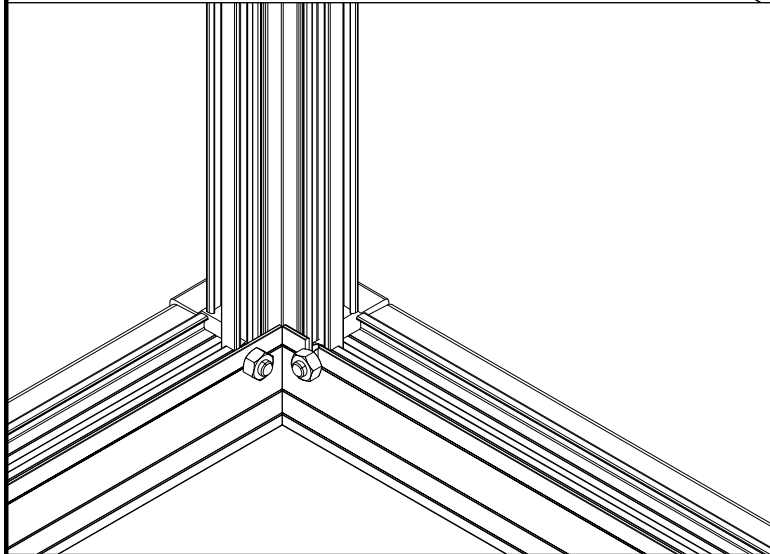
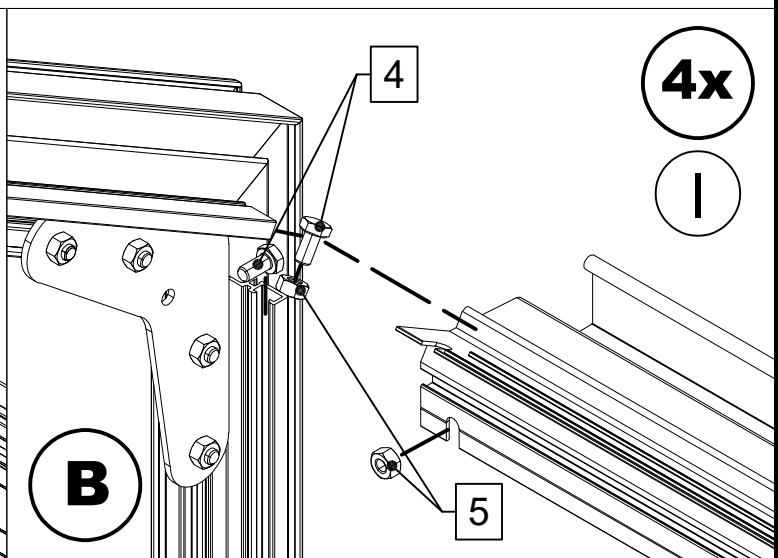
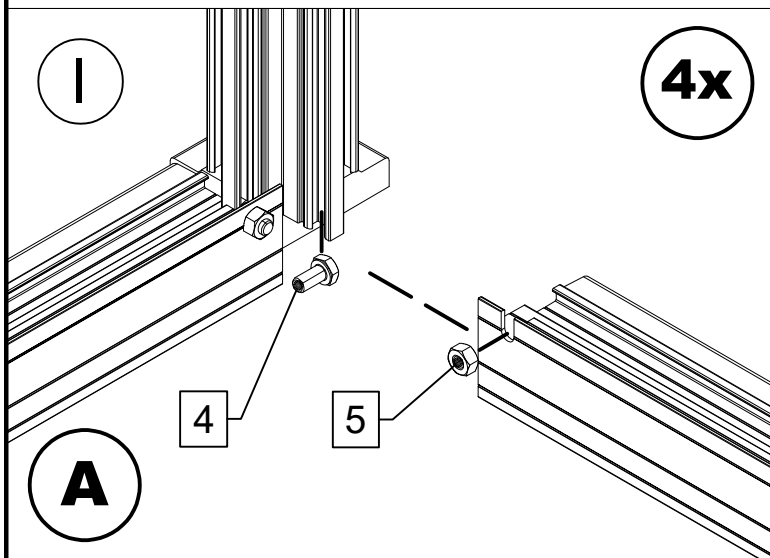
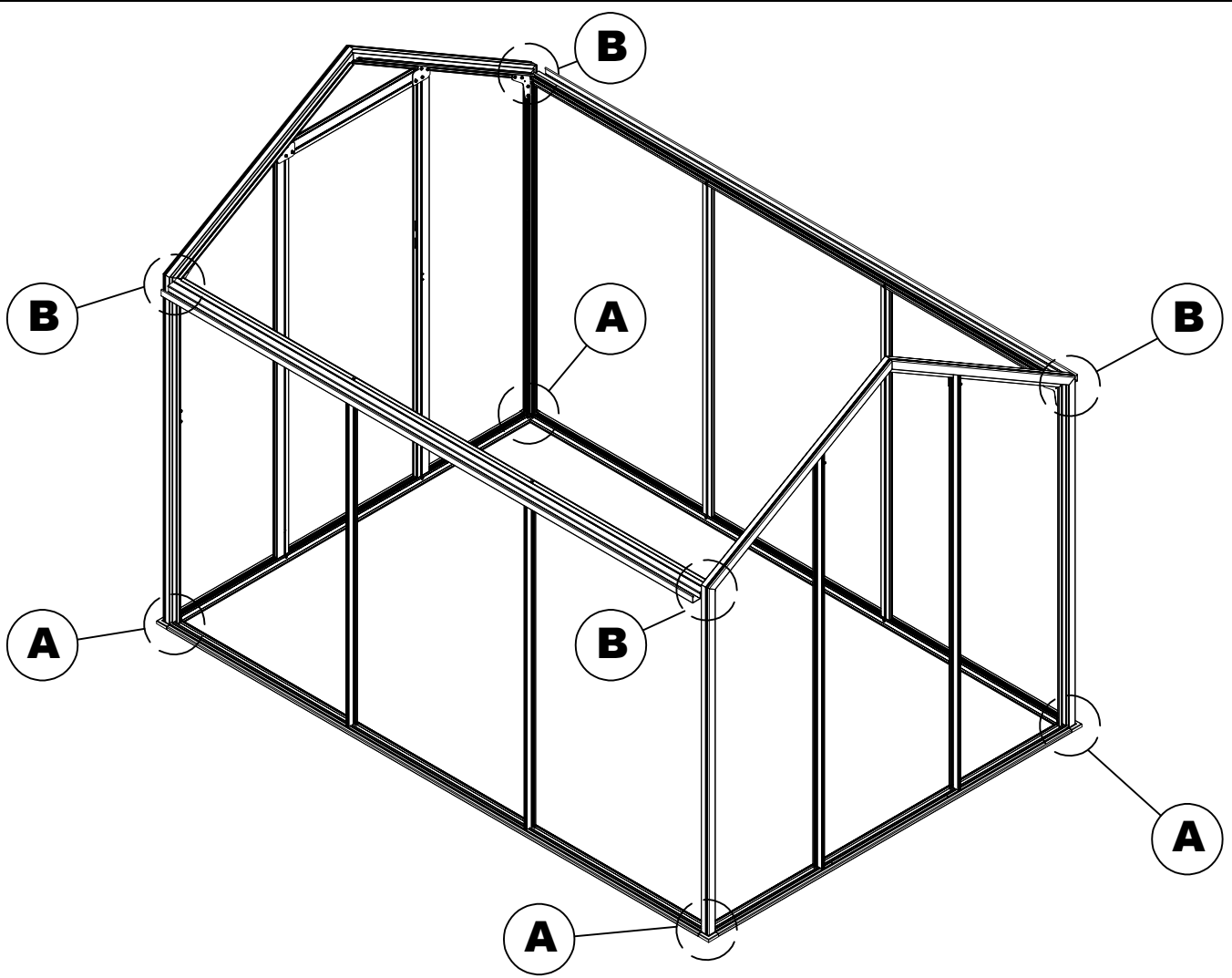
5





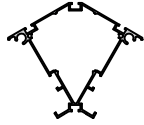
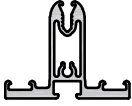
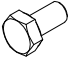

I

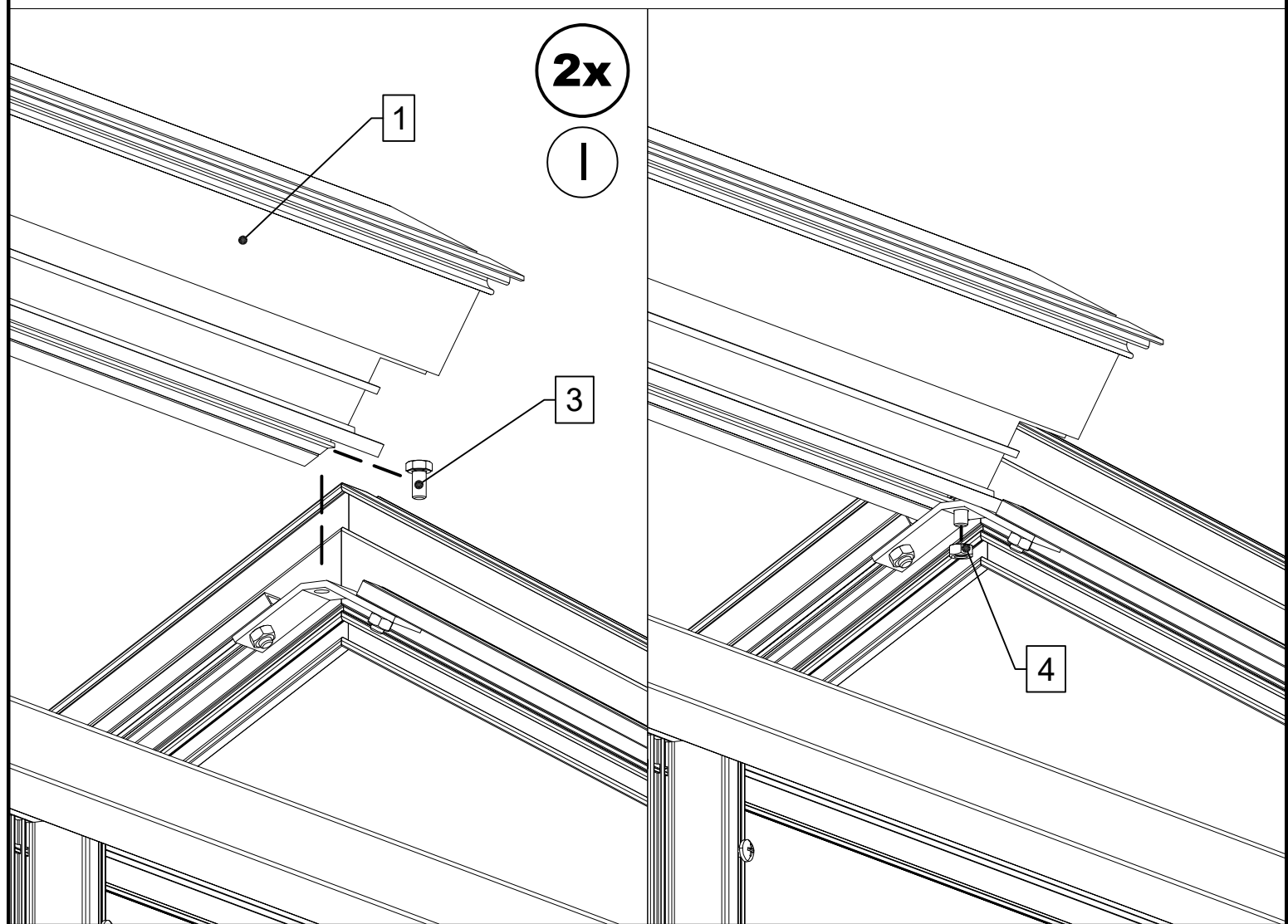
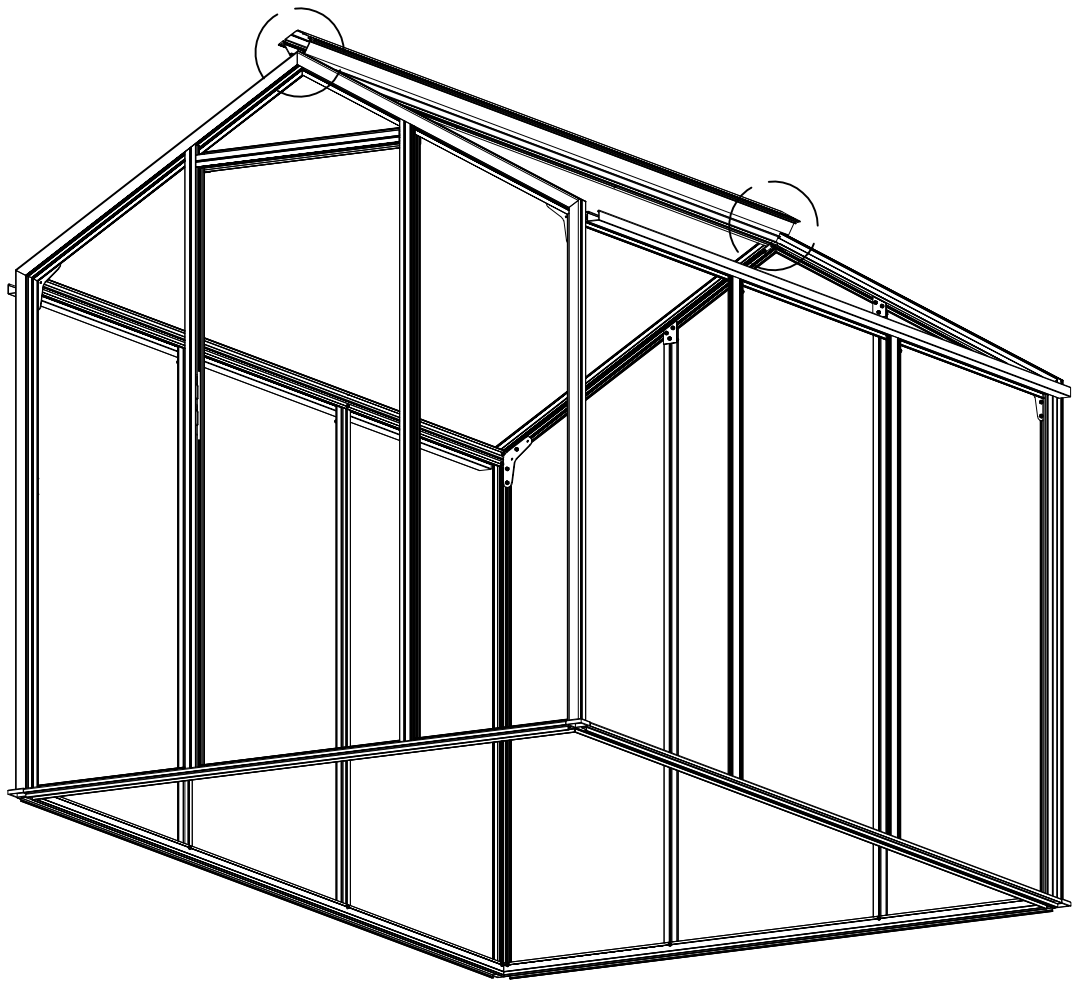


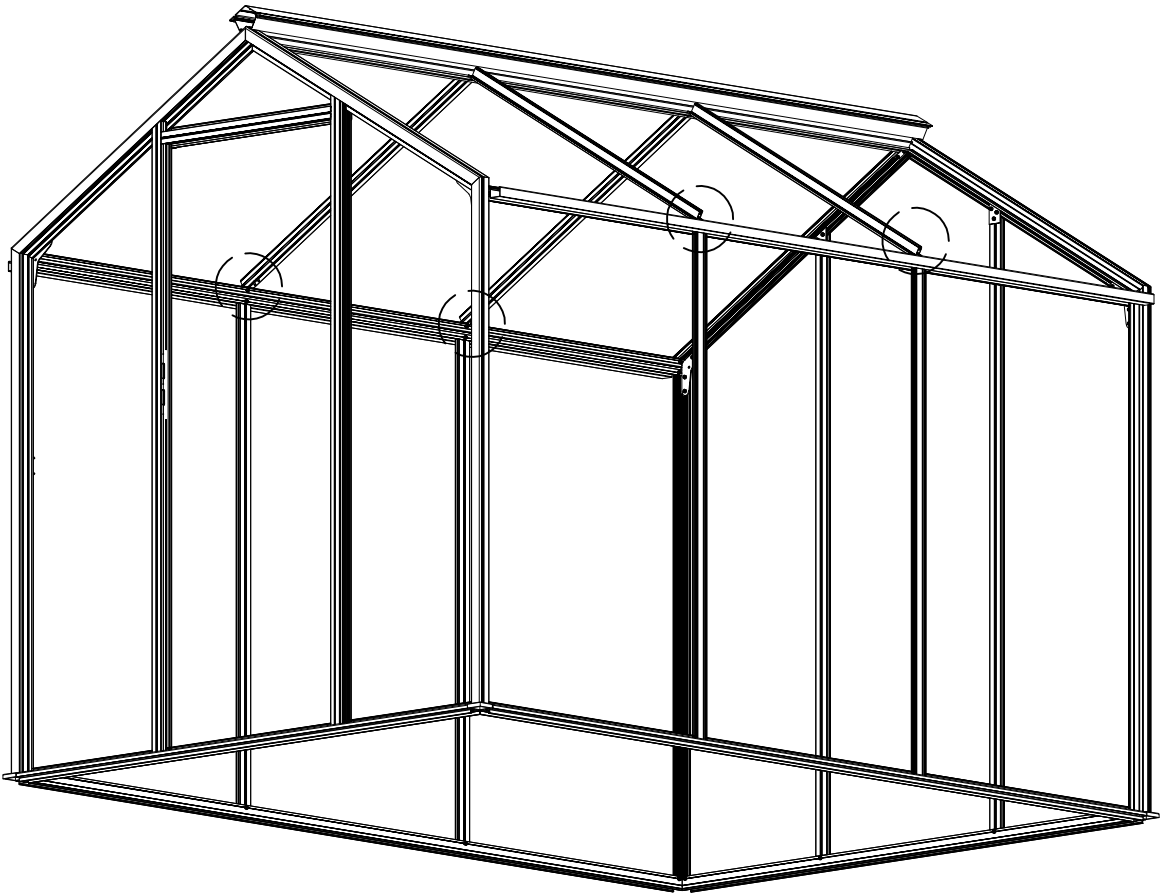


STÜCKLISTE DACH

GALANT/NOVUM

Pos.	Abbildung	Art.-Nr.	Bezeichnung	Anzahl	Bemerkung
1		P016-01-01-00-00-1 P016-02-01-00-00-1 P016-03-01-00-00-1	Firstprofil	1 1 1	Typ 2: 2064 mm Typ 3: 3064 mm Typ 4: 4064 mm
2		P014-06-01-00-00-1 P014-07-01-00-00-1	KPT-Sprosse	Typ 2: 2 Typ 3: 4 Typ 4: 6	Galant: 1139 mm Novum: 1465 mm
3		9999000124	Sechskantschraube M6 x 12	Typ 2: 10 Typ 3: 18 Typ 4: 22	DIN 933
4		9999000128	Sechskantmutter M6	Typ 2: 6 Typ 3: 10 Typ 4: 14	DIN 934
5					
6					
7					
8					
9					
10					
11					
12					





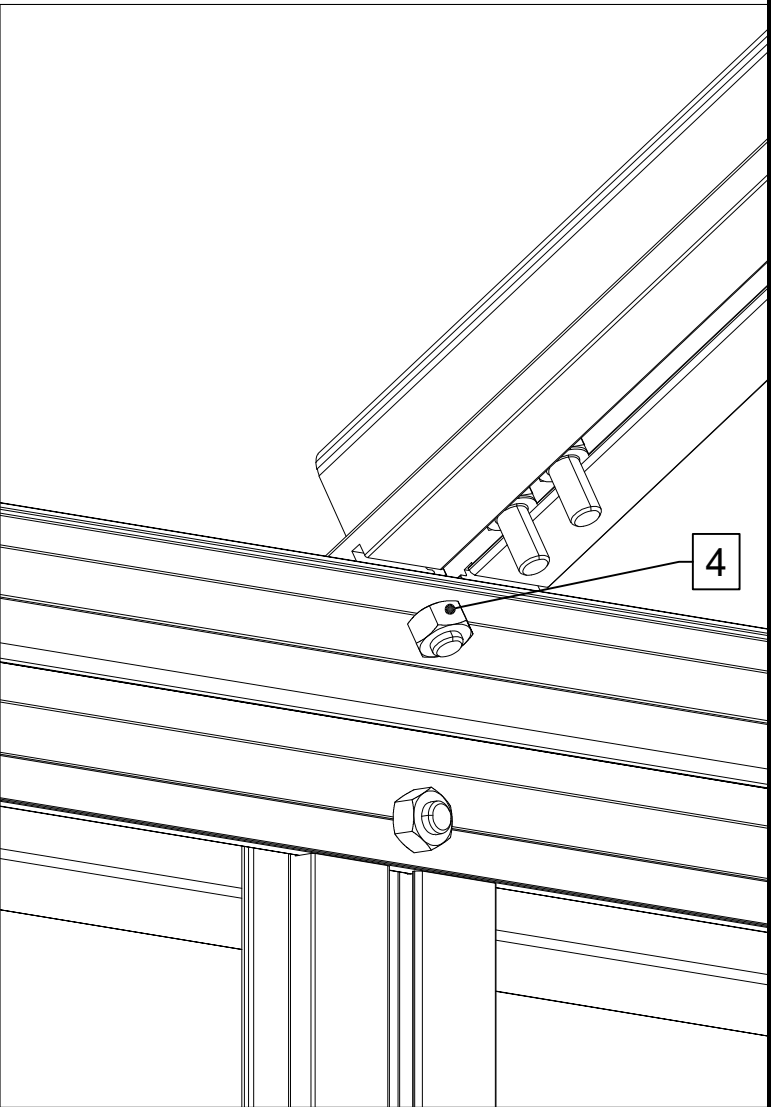
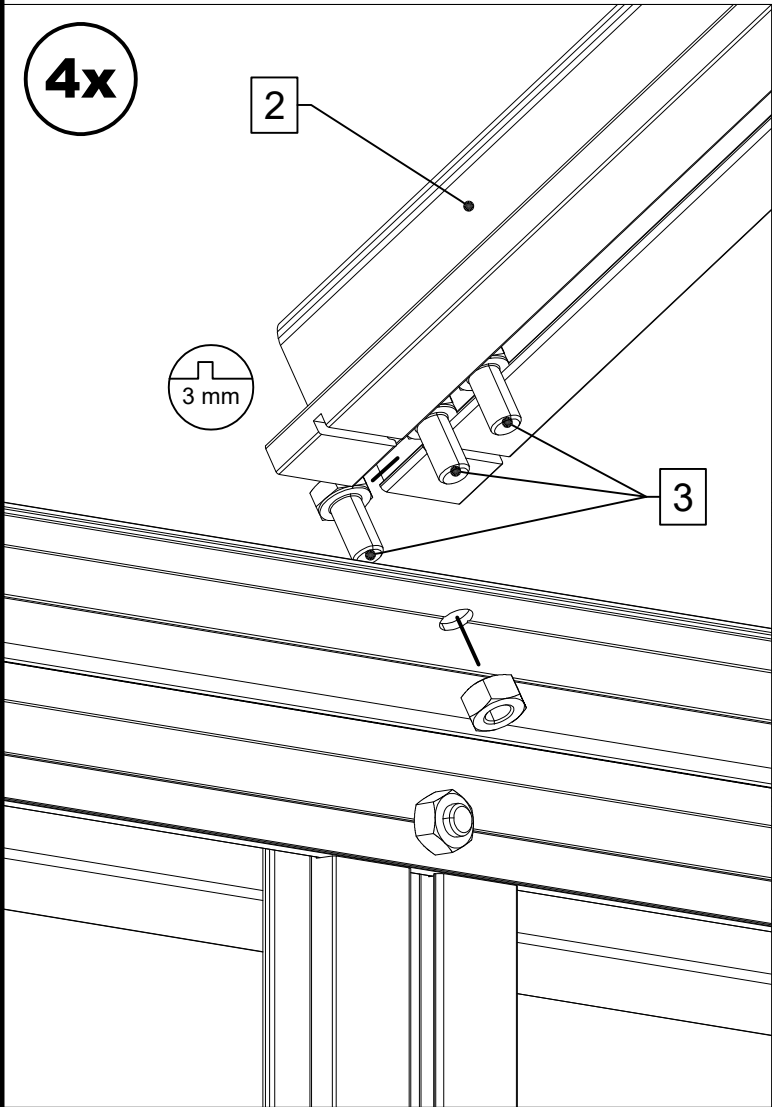
4x

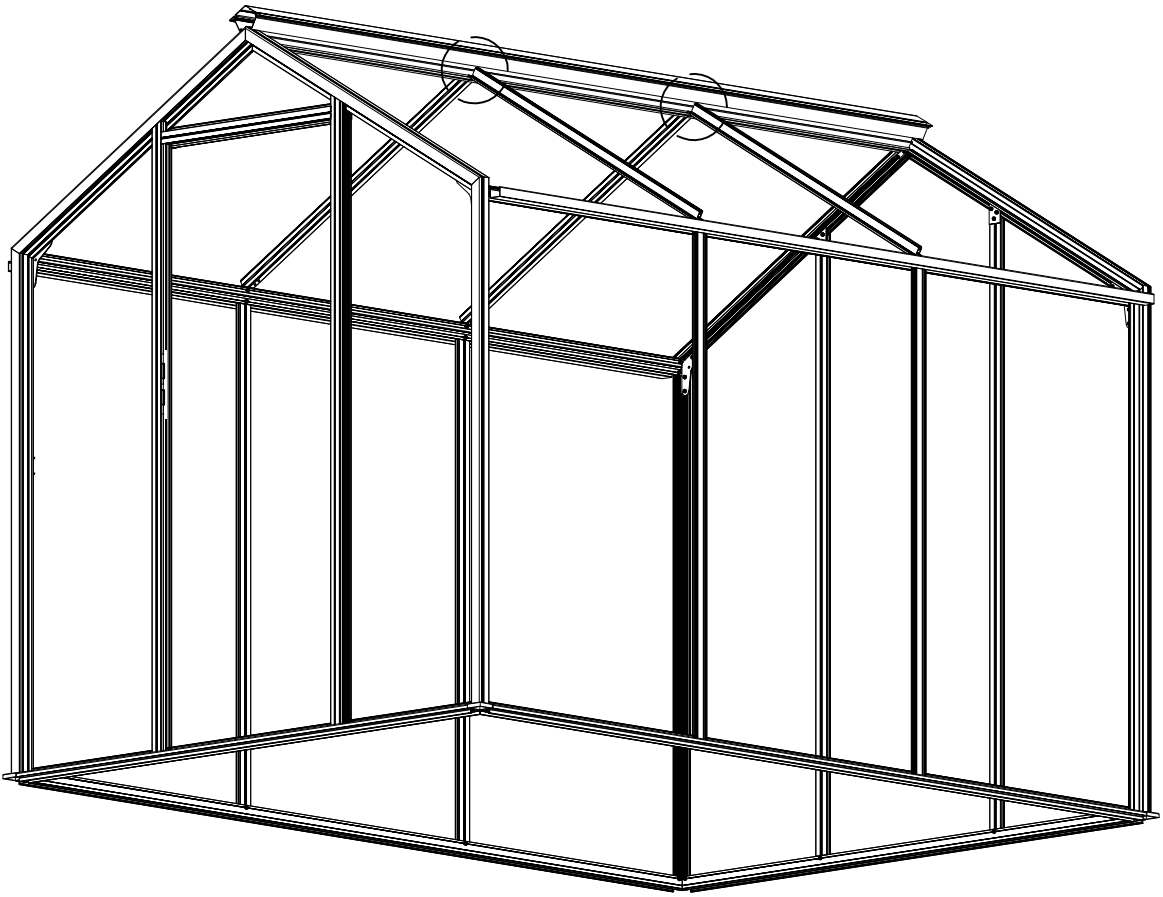
2

3 mm

3

4





4x









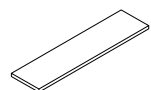



4,5 mm

3

4


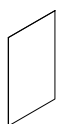



STÜCKLISTE VERGLASUNG RW-GIEBEL

GALANT/NOVUM

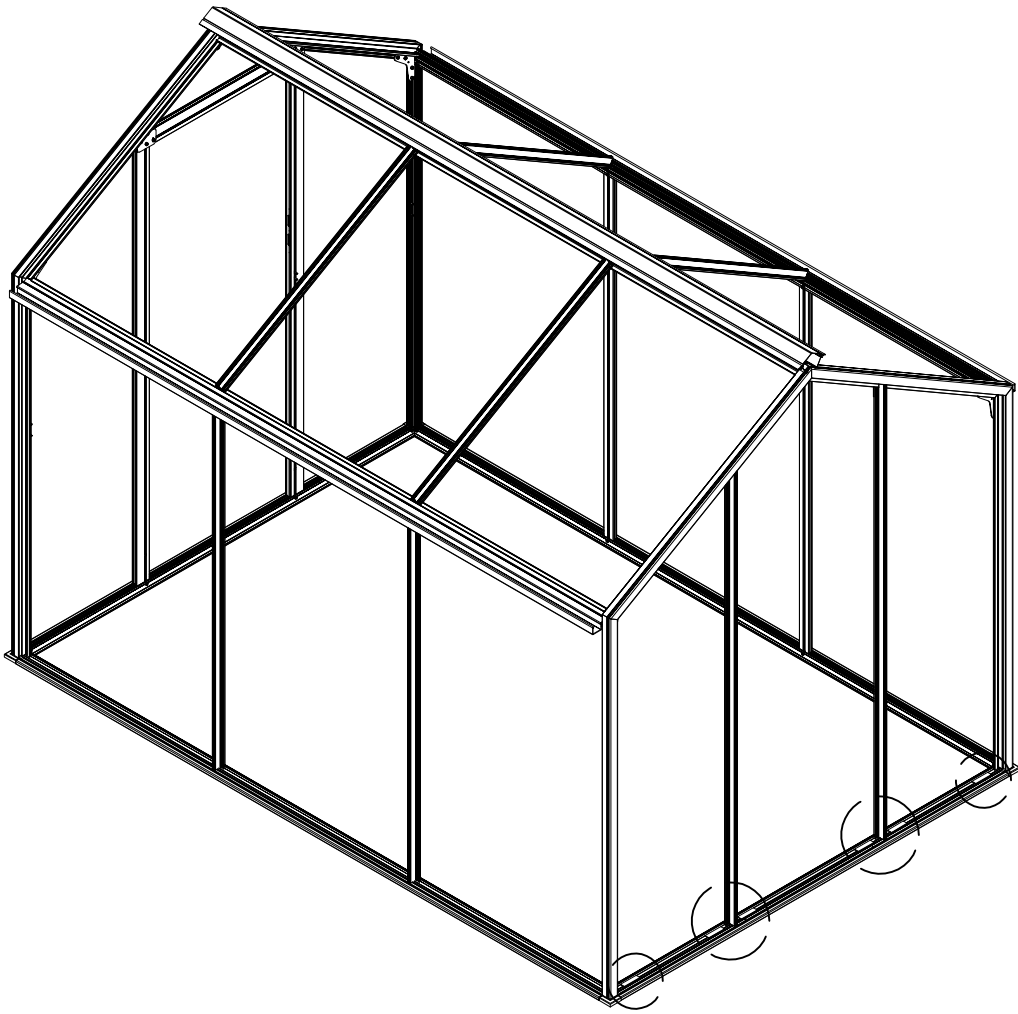
Pos.	Abbildung	Art.-Nr.	Bezeichnung	Anzahl	Bemerkung
1		P010-01-01-00-02-1 P010-03-01-00-02-1	Querriegel 6 mm (Rand, Ausklinkung: 15/22 mm) NUR BEI 4 MM VERGL.	2	Galant: 598 mm Novum: 780 mm
2		P010-02-01-00-02-1 P010-04-01-00-02-1	Querriegel 6 mm (Mitte, Ausklinkung: 15/15 mm) NUR BEI 4 MM VERGL.	1	Galant: 745 mm Novum: 945 mm
3		P013-01-01-00-04-1 P013-03-01-00-04-1	Querriegel 10 mm (Rand, Ausklinkung: 15/22 mm) NUR BEI 10 MM VERGL.	2	Galant: 598 mm Novum: 780 mm
4		P013-02-01-00-04-1 P013-04-01-00-04-1	Querriegel 10 mm (Mitte, Ausklinkung: 15/15 mm) NUR BEI 10 MM VERGL.	1	Galant: 745 mm Novum: 945 mm
5		P011-01-01-00-02-1 P011-03-01-00-02-1	Eindeckleiste 6 mm (links) NUR BEI 4 MM VERGL.	1 1	Galant: 2021 mm Novum: 2126 mm
6		P011-02-01-00-02-1 P011-04-01-00-02-1	Eindeckleiste 6 mm (rechts) NUR BEI 4 MM VERGL.	1 1	Galant: 2021 mm Novum: 2126 mm
7		P012-05-01-00-04-1 P012-07-01-00-04-1	Eindeckleiste 10 mm (links) NUR BEI 10 MM VERGL.	1 1	Galant: 2021 mm Novum: 2126 mm
8		P012-06-01-00-00-1 P012-08-01-00-00-1	Eindeckleiste 10 mm (rechts) NUR BEI 10 MM VERGL.	1 1	Galant: 2021 mm Novum: 2126 mm
9		9999000617	Holz-Verglasungsklotz 80 x 20 x 2 mm	6	
10		9999000144	Linsenkopfschraube 4,2 x 13	12	DIN 7981
11		9999000116	Dichtung GHD 4 - 10 mm	8 lfdm. 9,1 lfdm.	Galant Novum
12		9999000118	Keildichtung 1 - 2 mm NUR BEI 4 MM VERGL.	4 lfdm. 5 lfdm.	Galant Novum

STÜCKLISTE VERGLASUNG RW-GIEBEL

GALANT/NOVUM

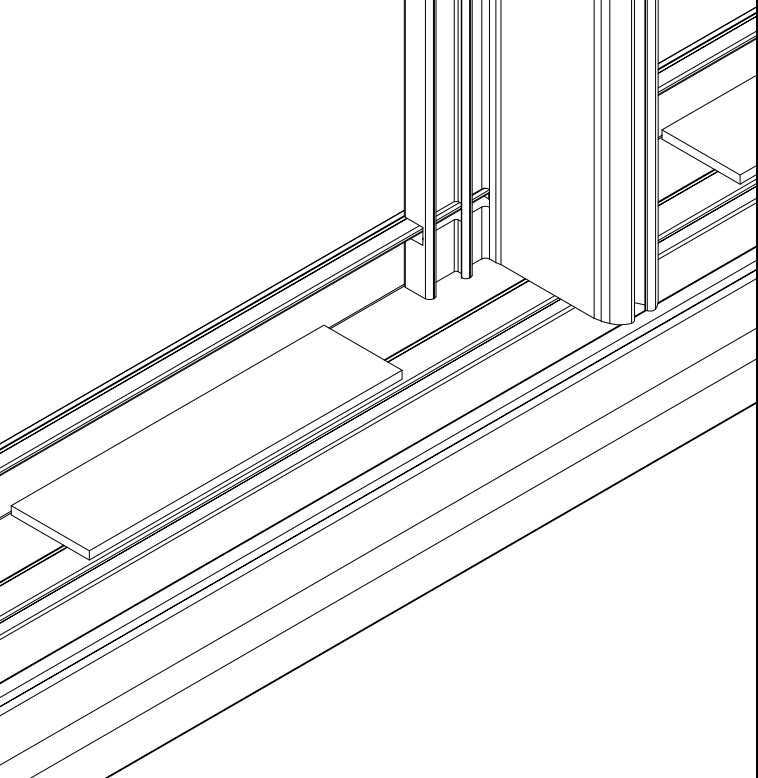
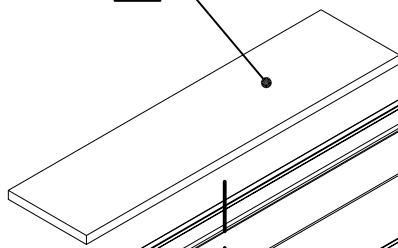
Pos.	Abbildung	Art.-Nr.	Bezeichnung	Anzahl	Bemerkung
13		9999000376	Sprossendichtung 2 mm	8,4 lfdm. 8,7 lfdm.	Galant Novum
14			Verglasung (unten, außen) 974 x 595 mm 967 x 780 mm	2 2	Galant Novum
15			Verglasung (unten, Mitte) 974 x 744 mm 967 x 944 mm	1 1	Galant Novum
16			Verglasung (oben, außen) 1007/662 x 595 mm 1122/667 x 780 mm	2 2	Galant Novum
17			Verglasung (oben, Mitte) 1020/1237 x 744 mm 1126/1401 x 944 mm	1 1	Galant Novum
18					
19					
20					
21					
22					
23					
24					

A

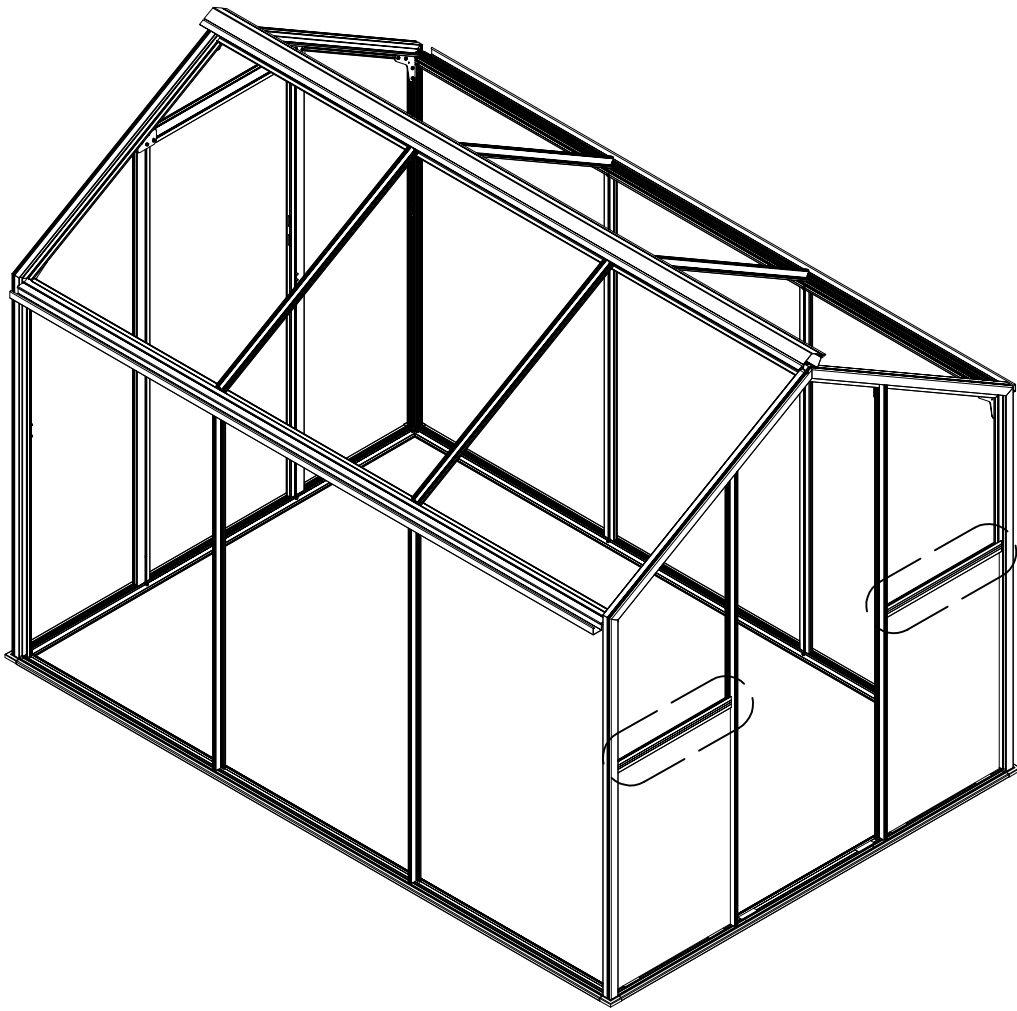


6x

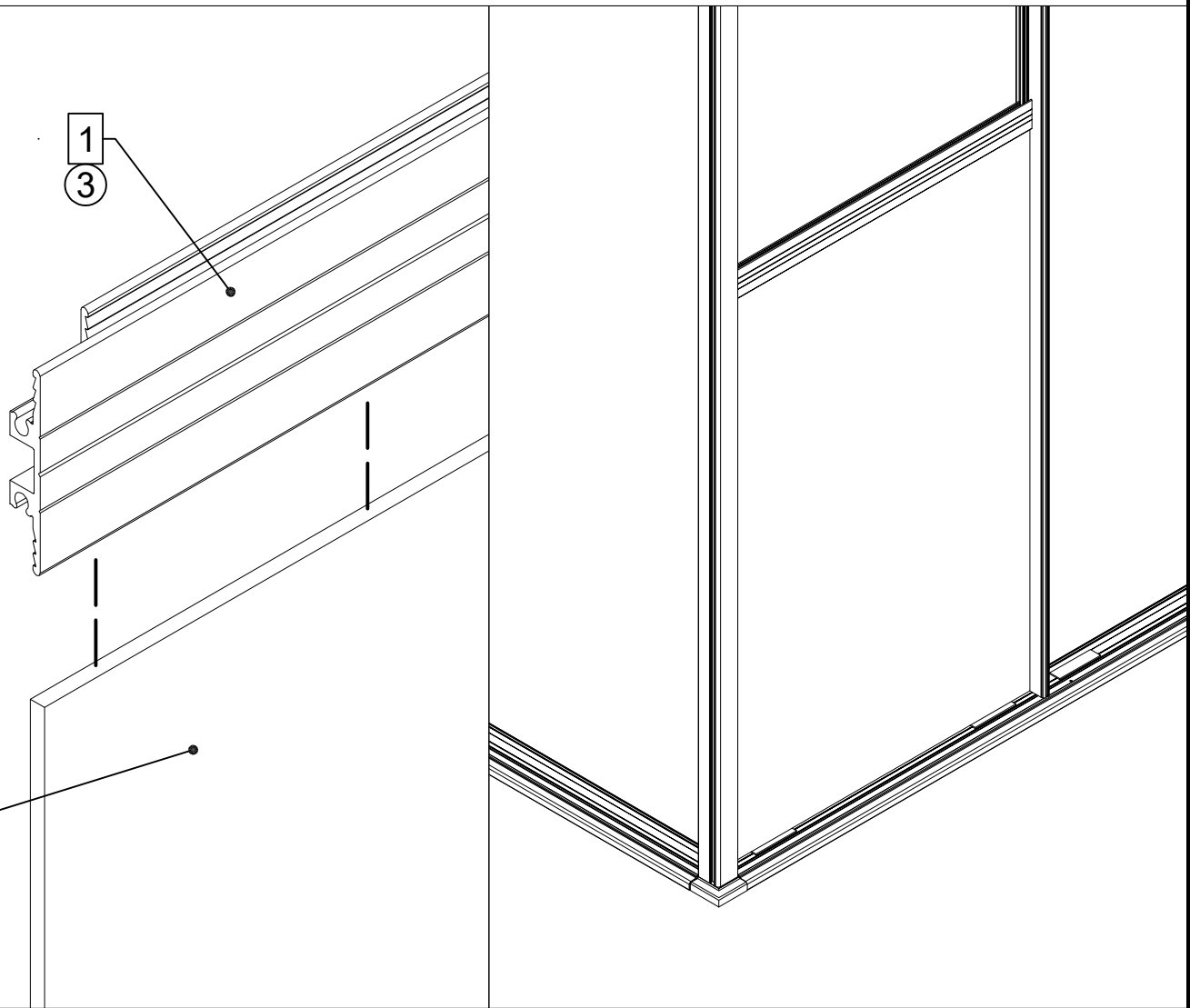
9

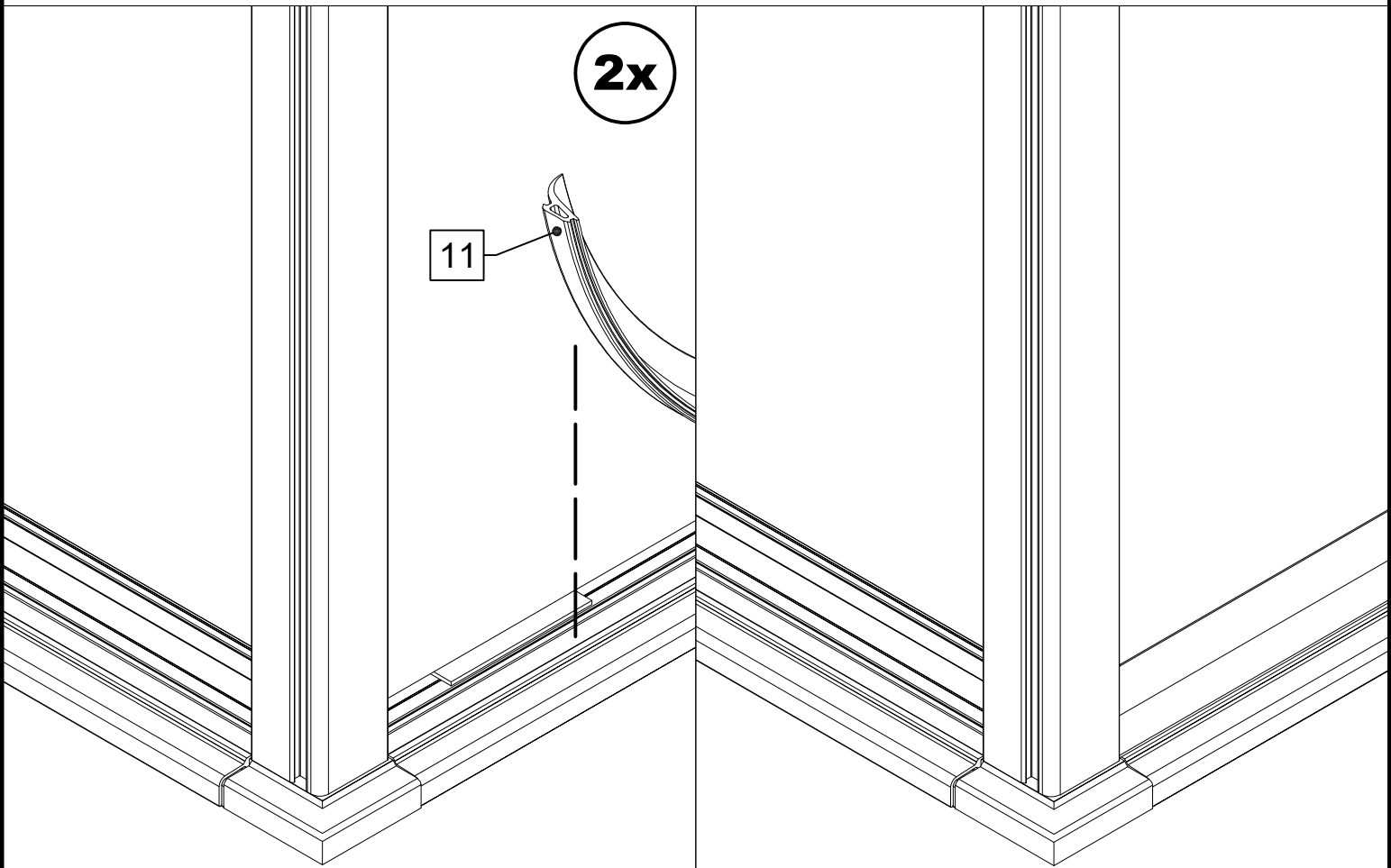
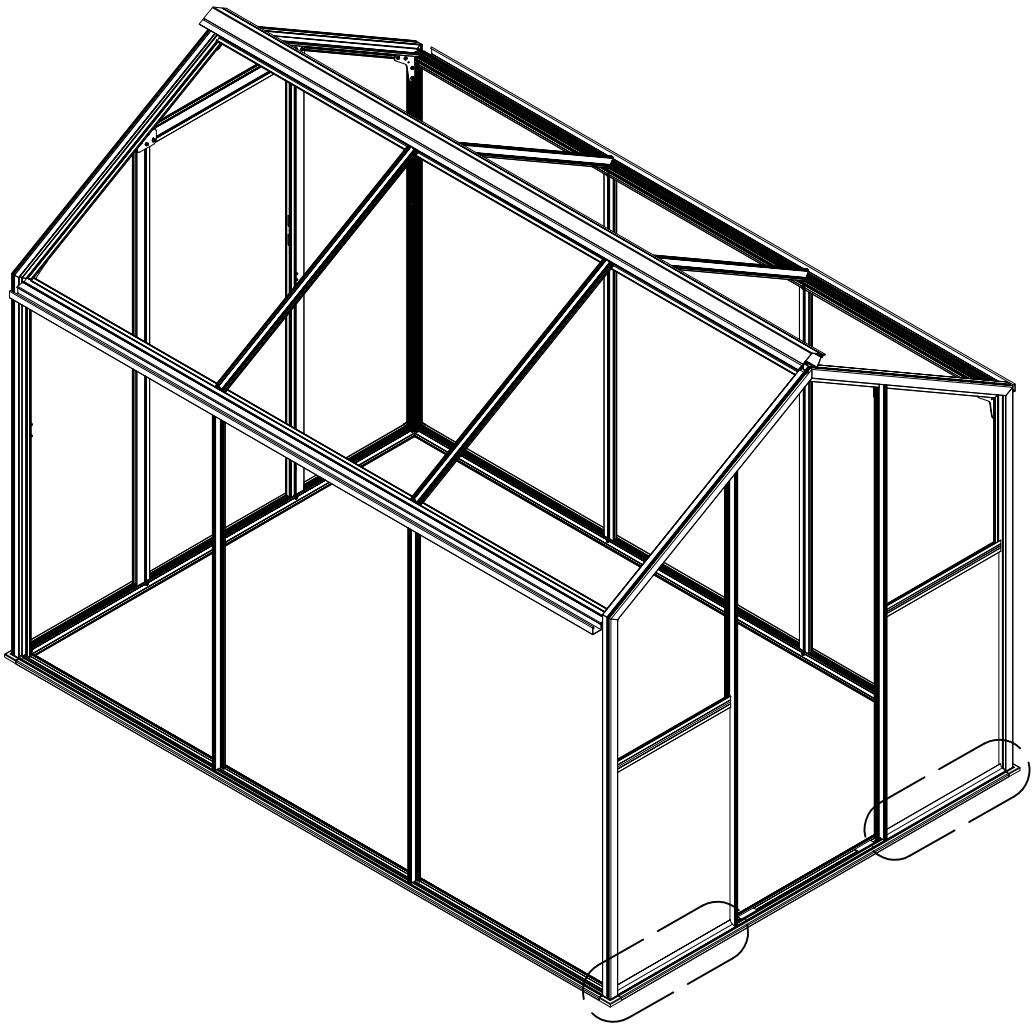


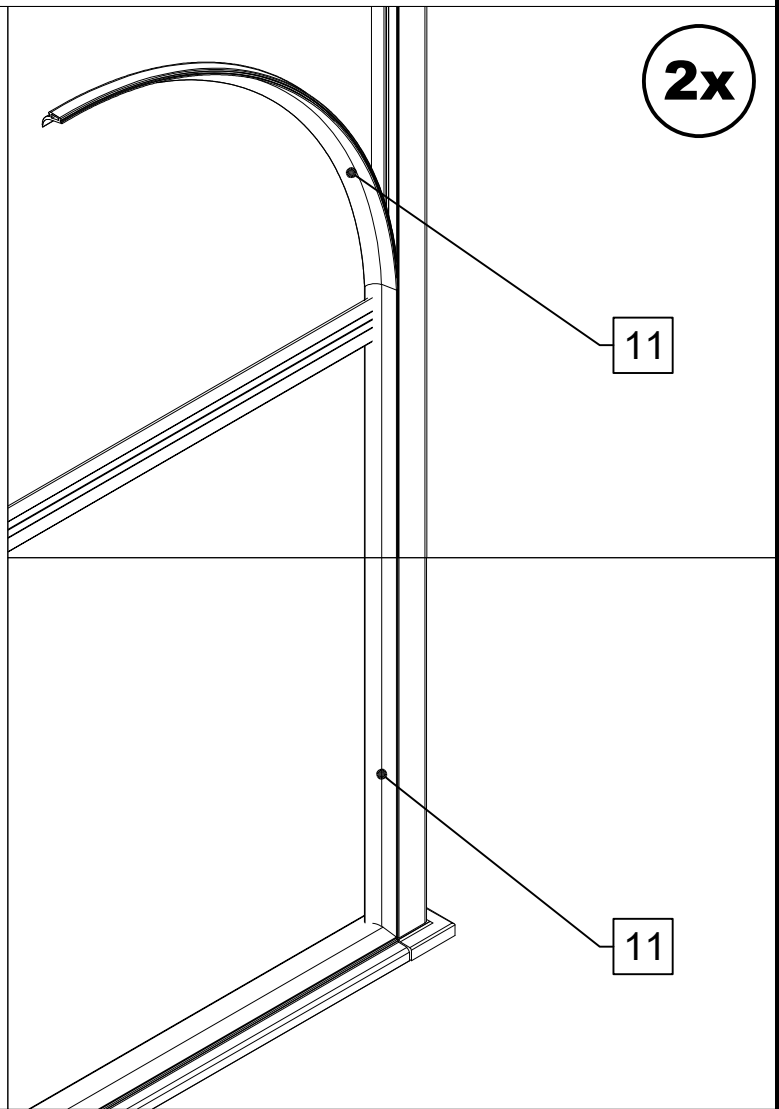
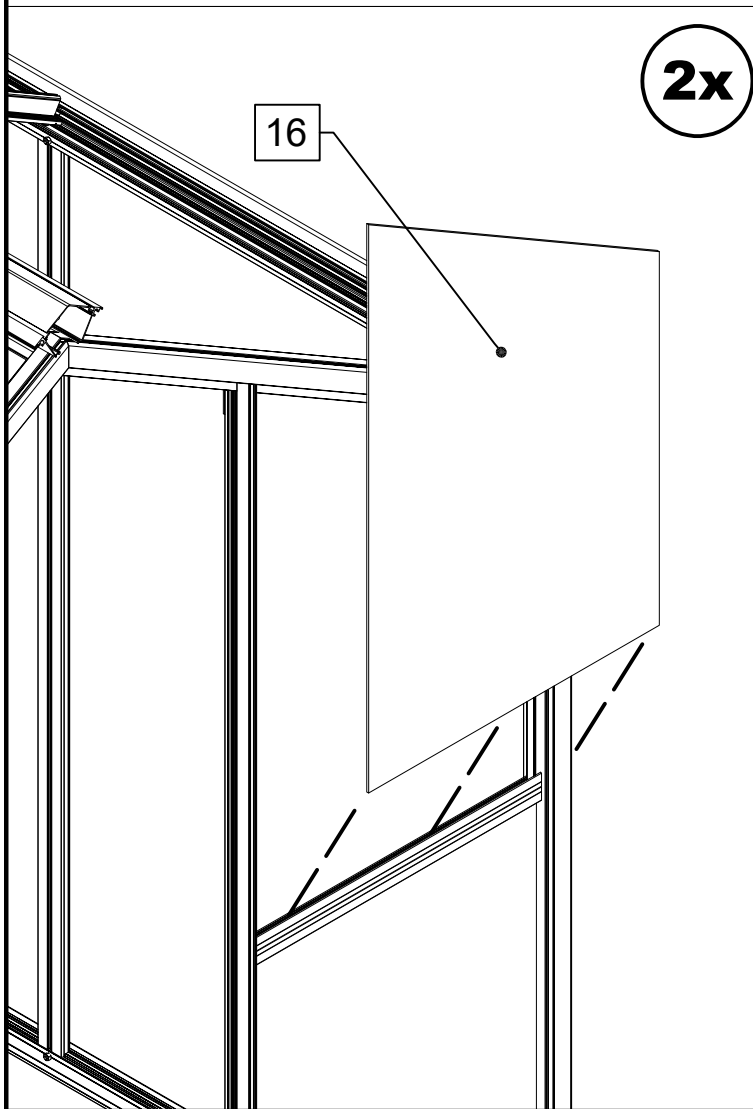
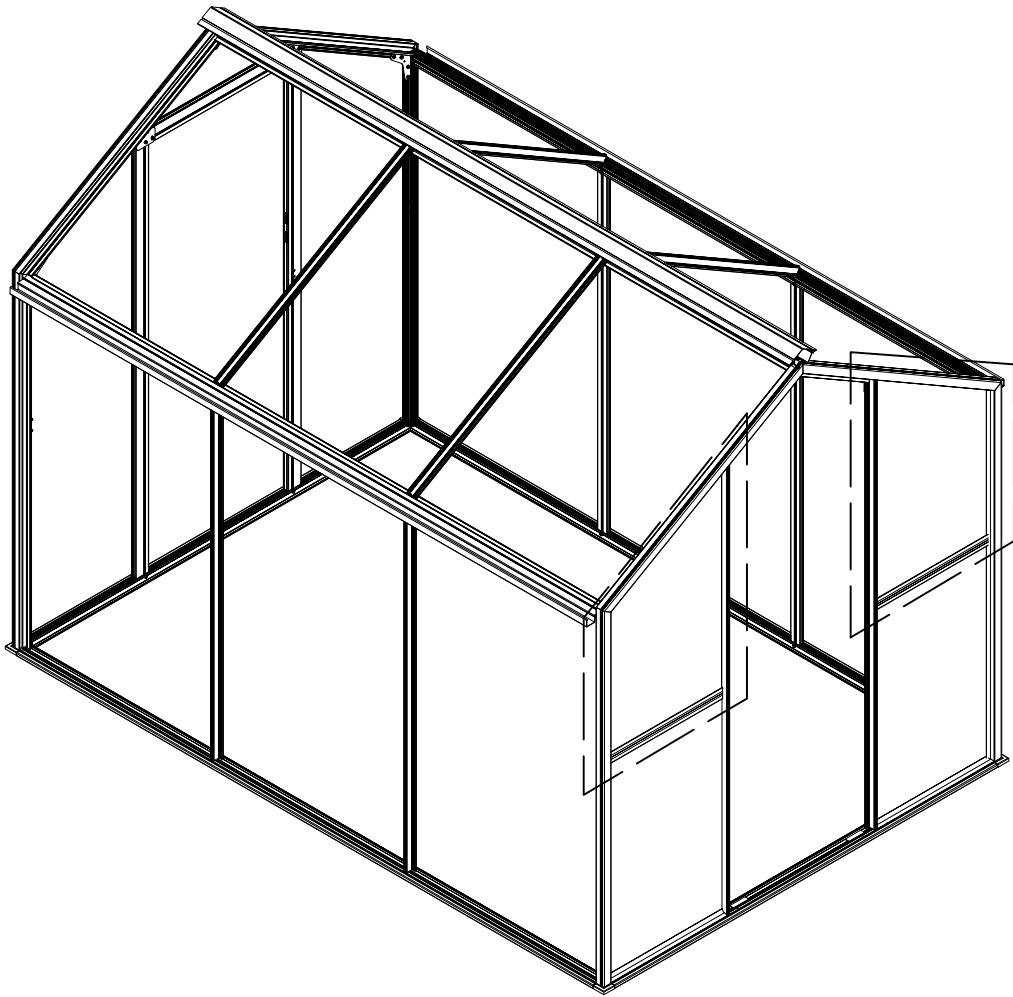
A

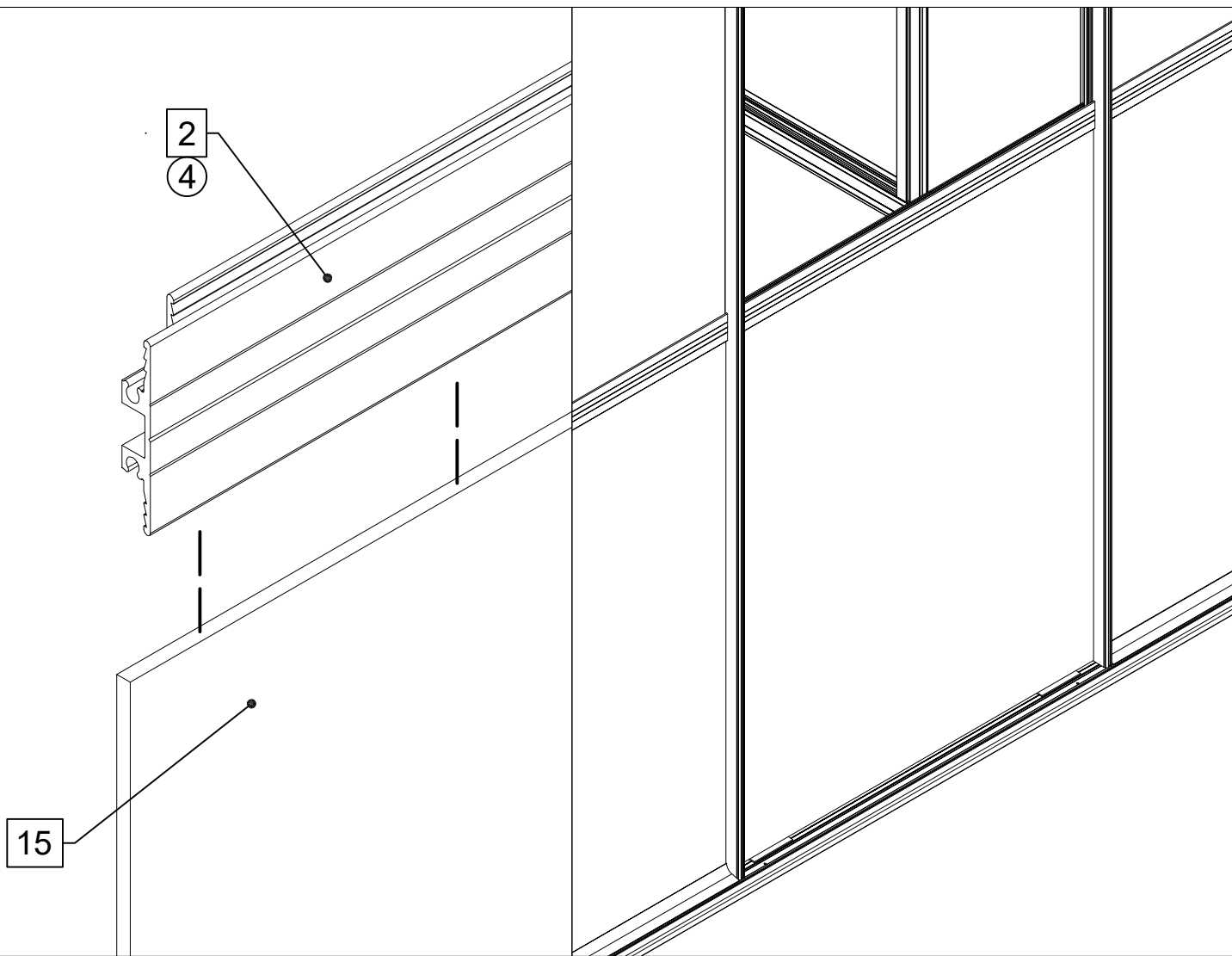
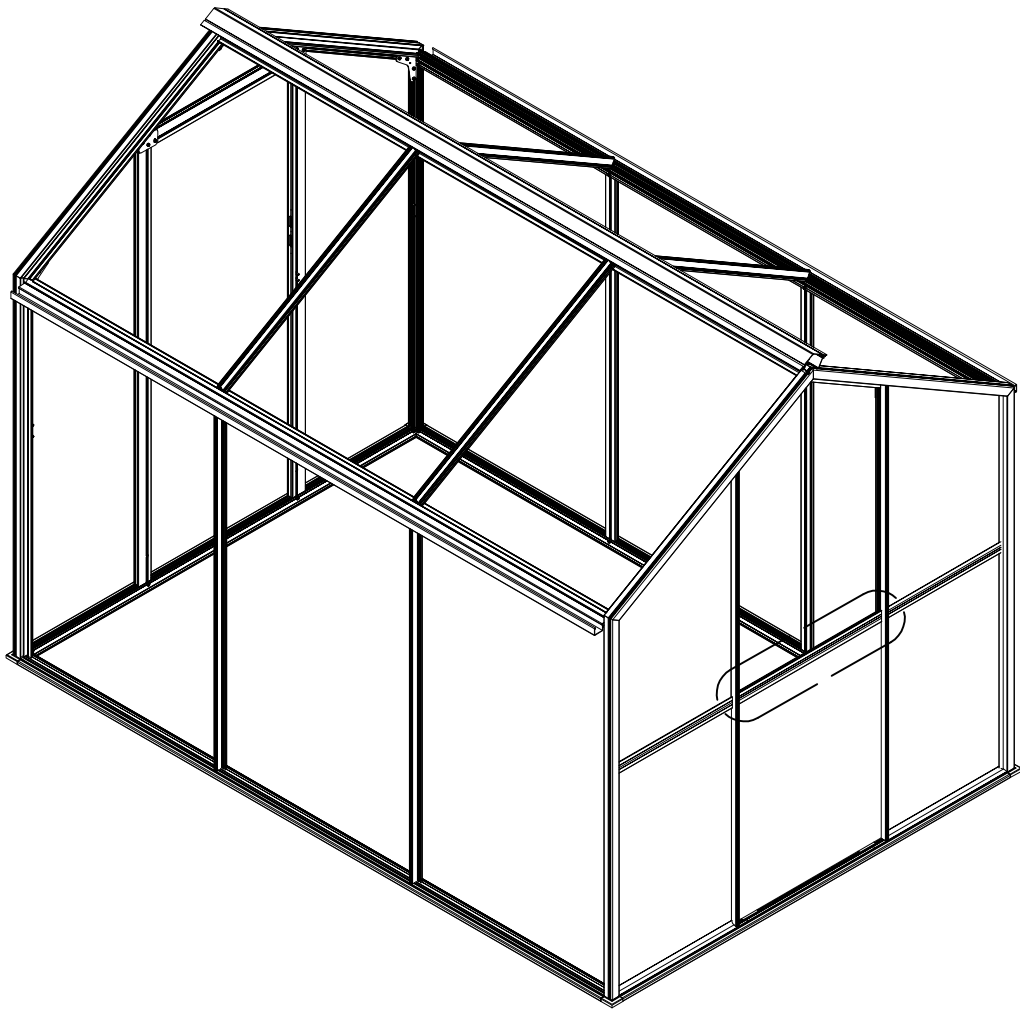


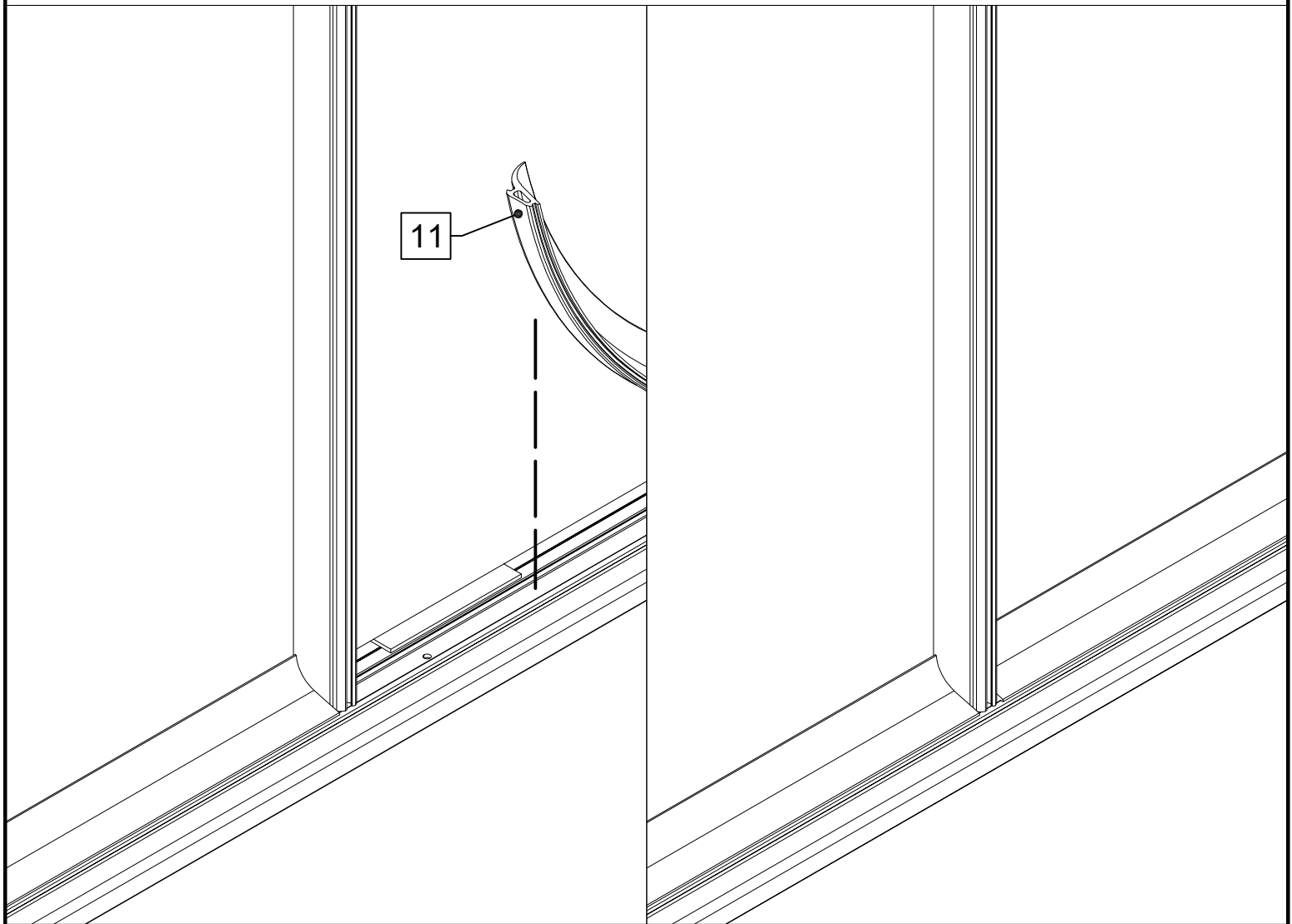
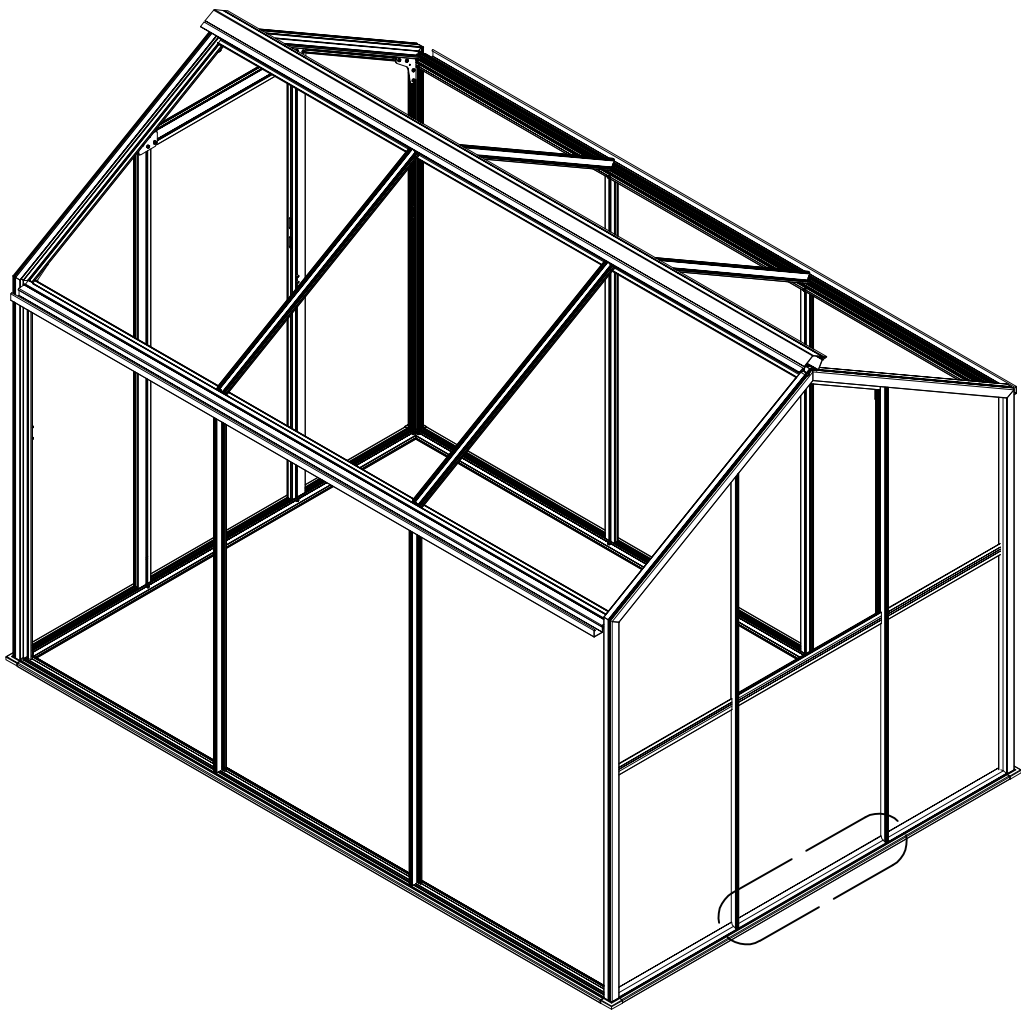
2x



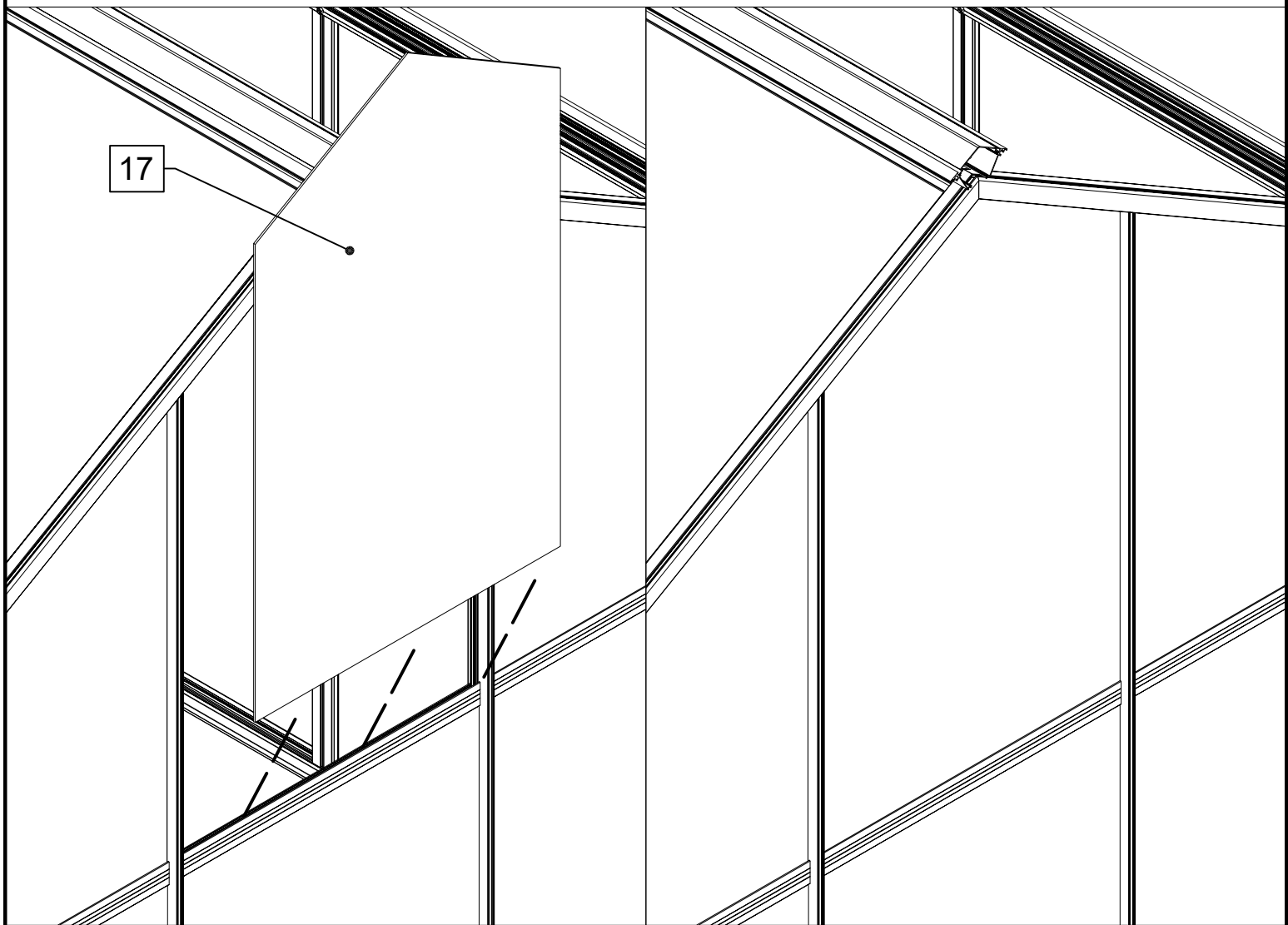
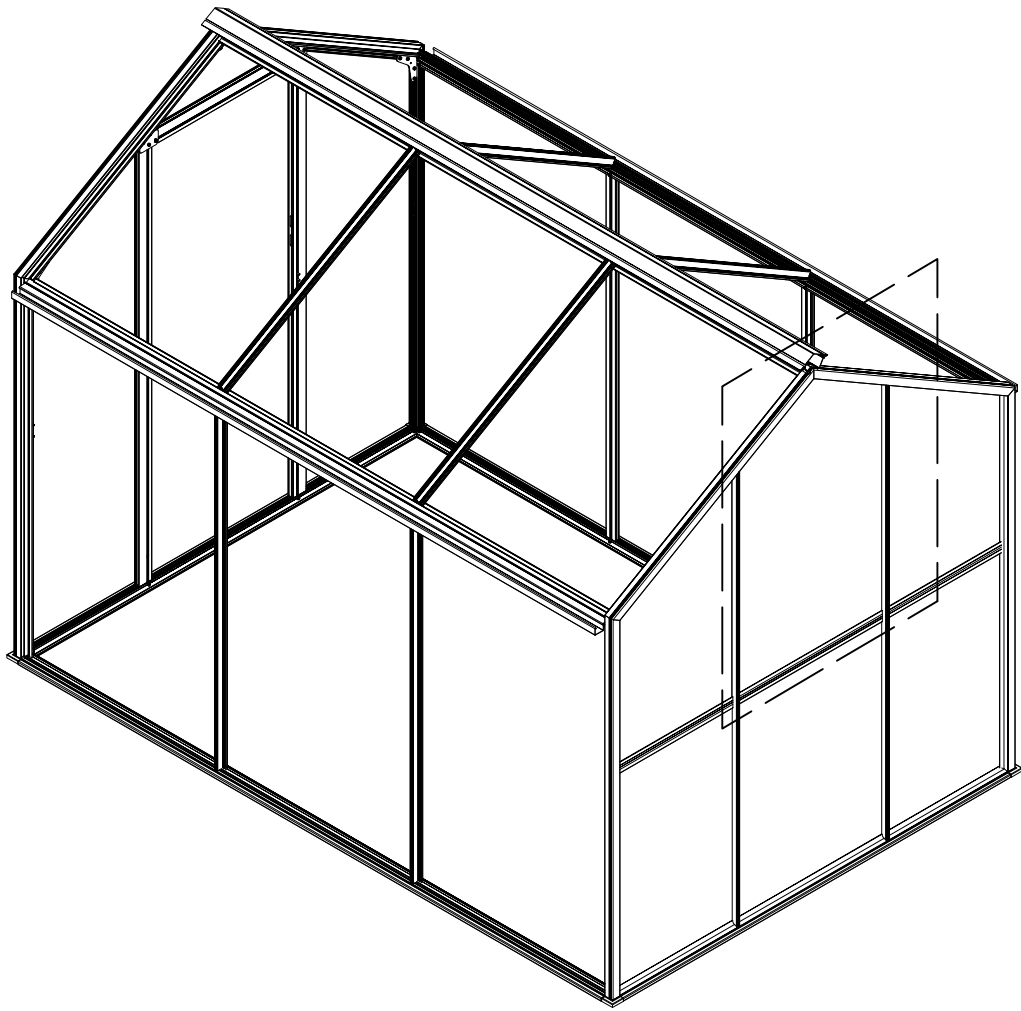


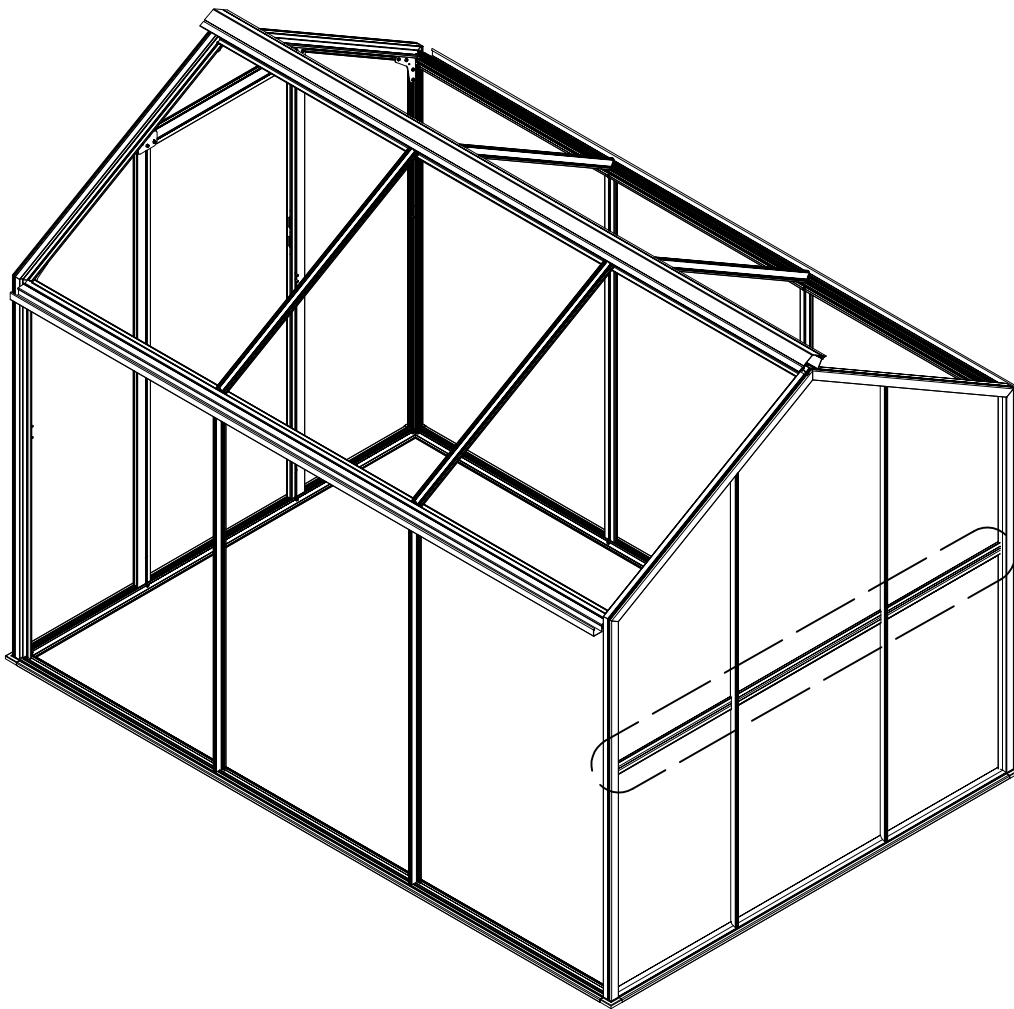




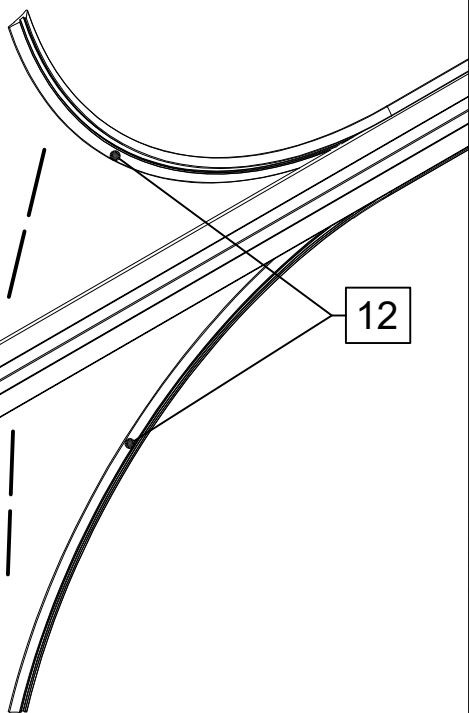


11



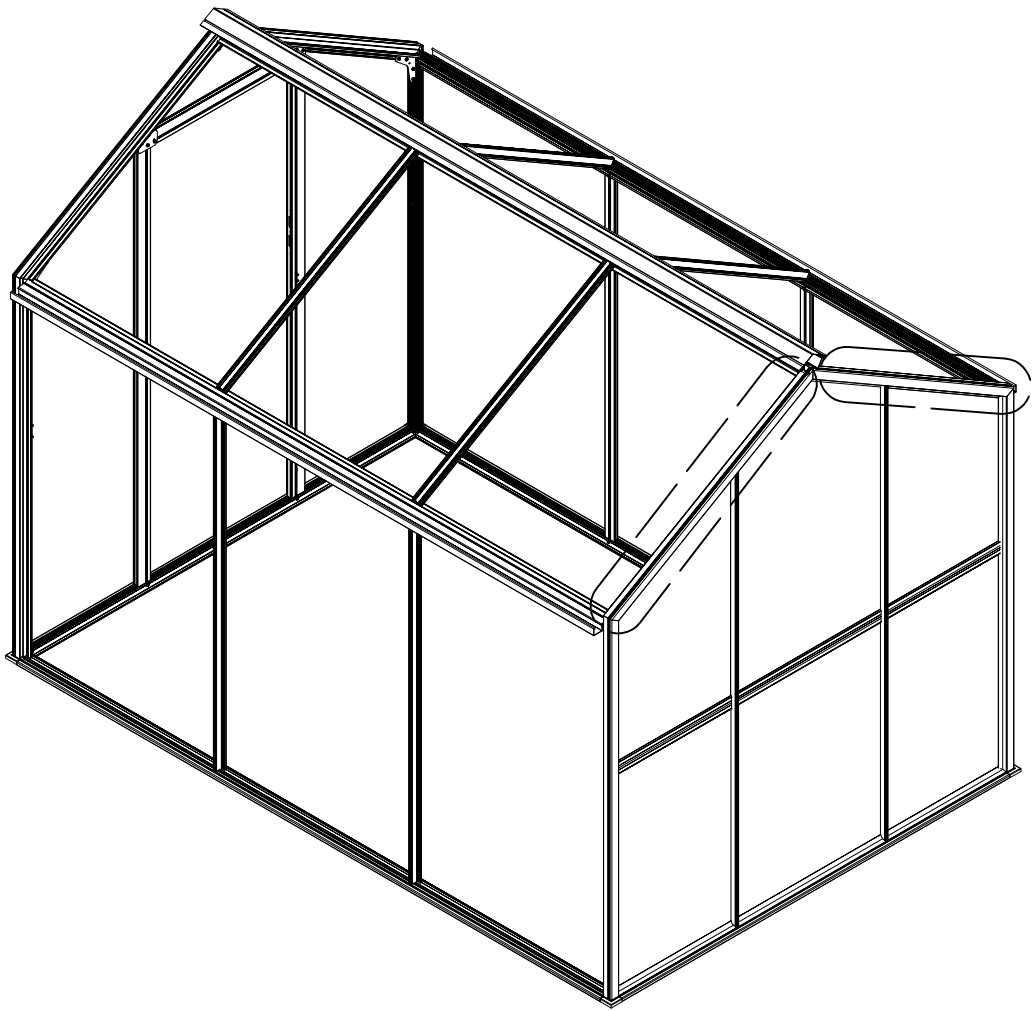


3x

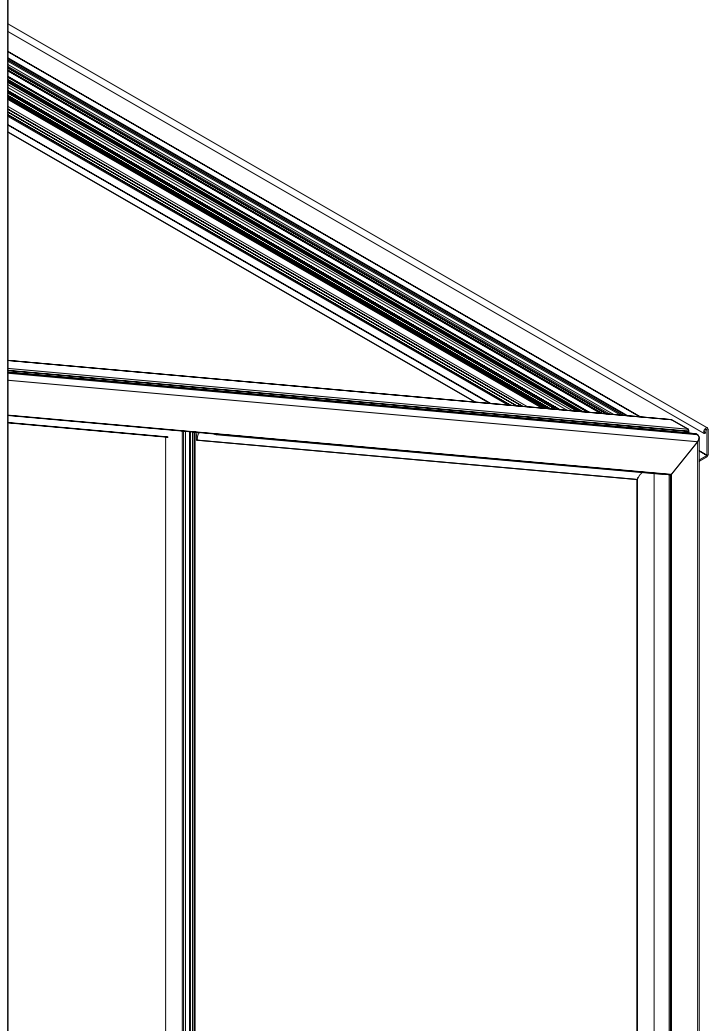
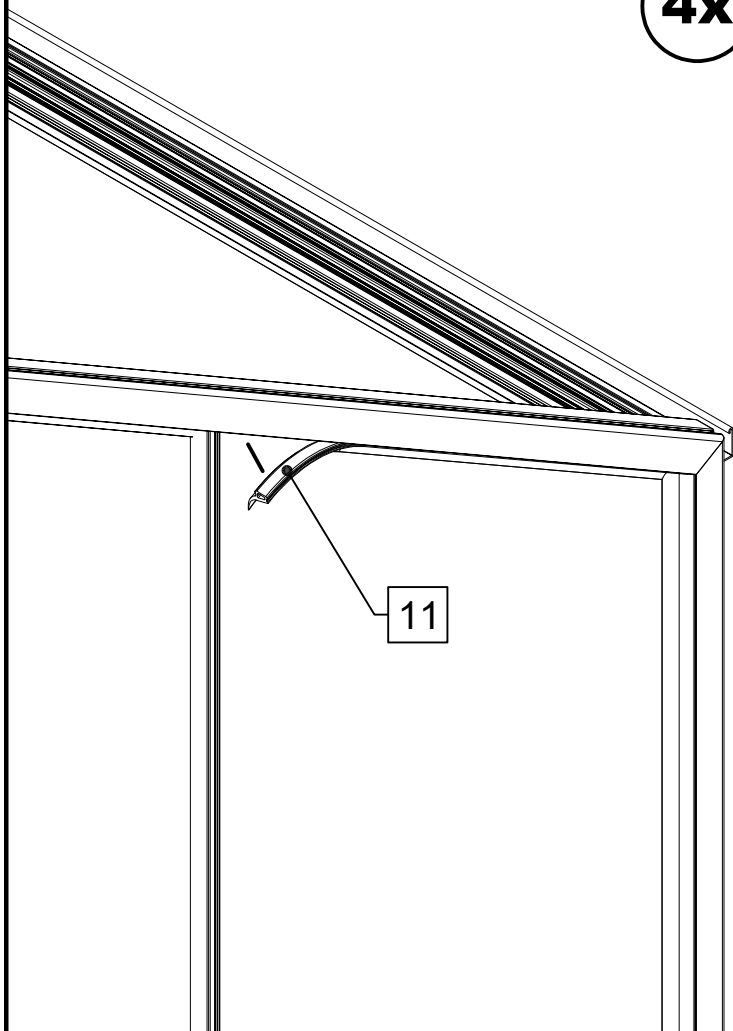


12

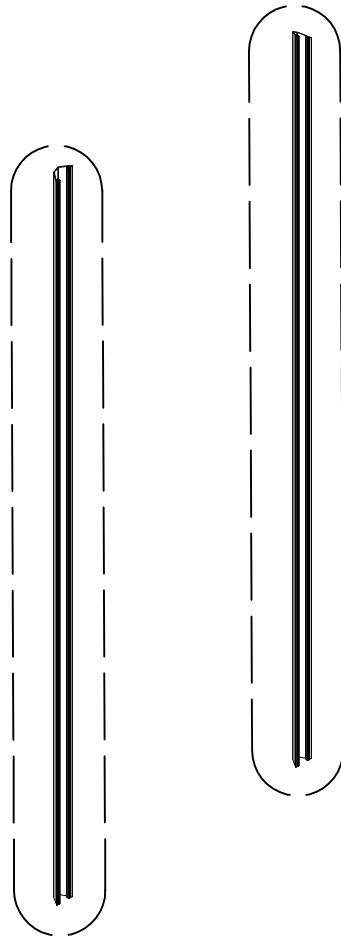
Nur bei 4 mm Verglasung!



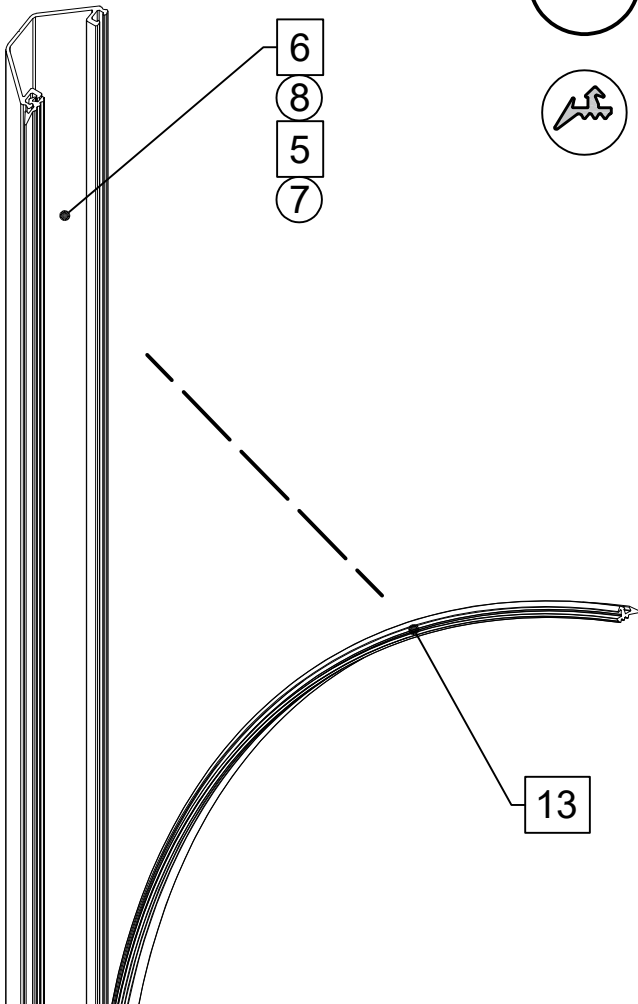
4x



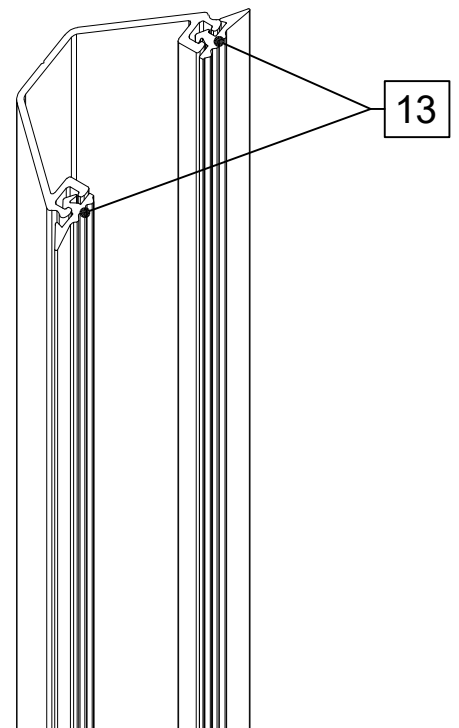
1

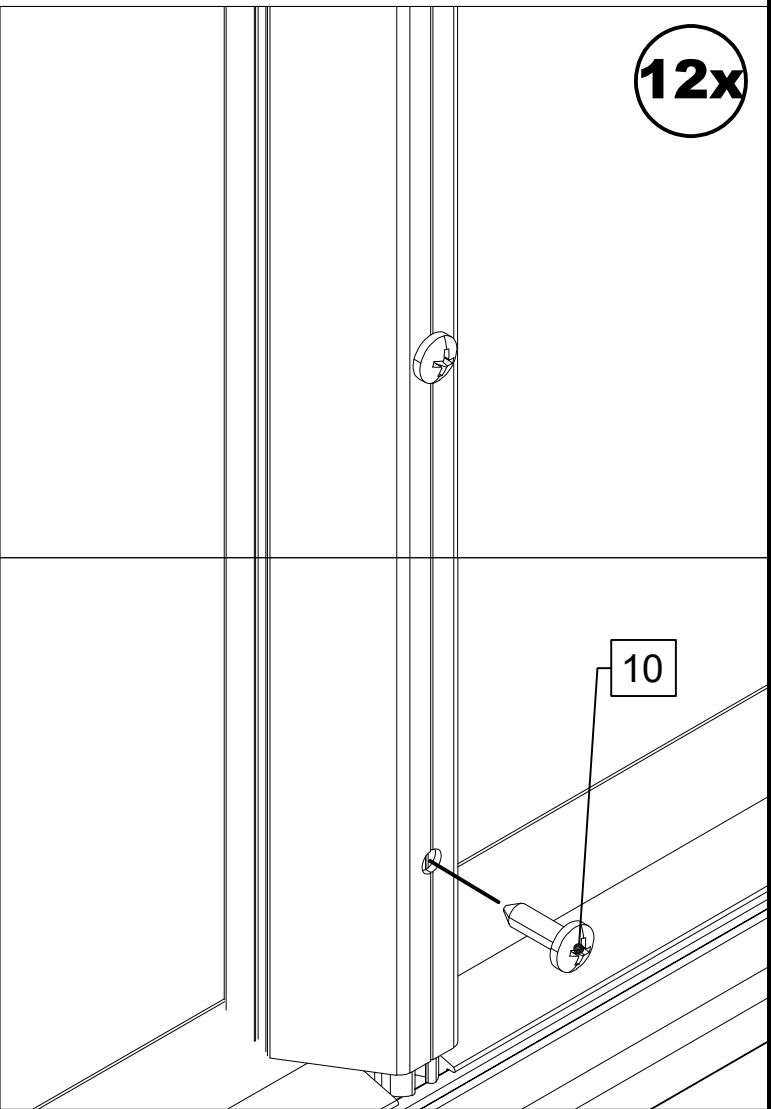
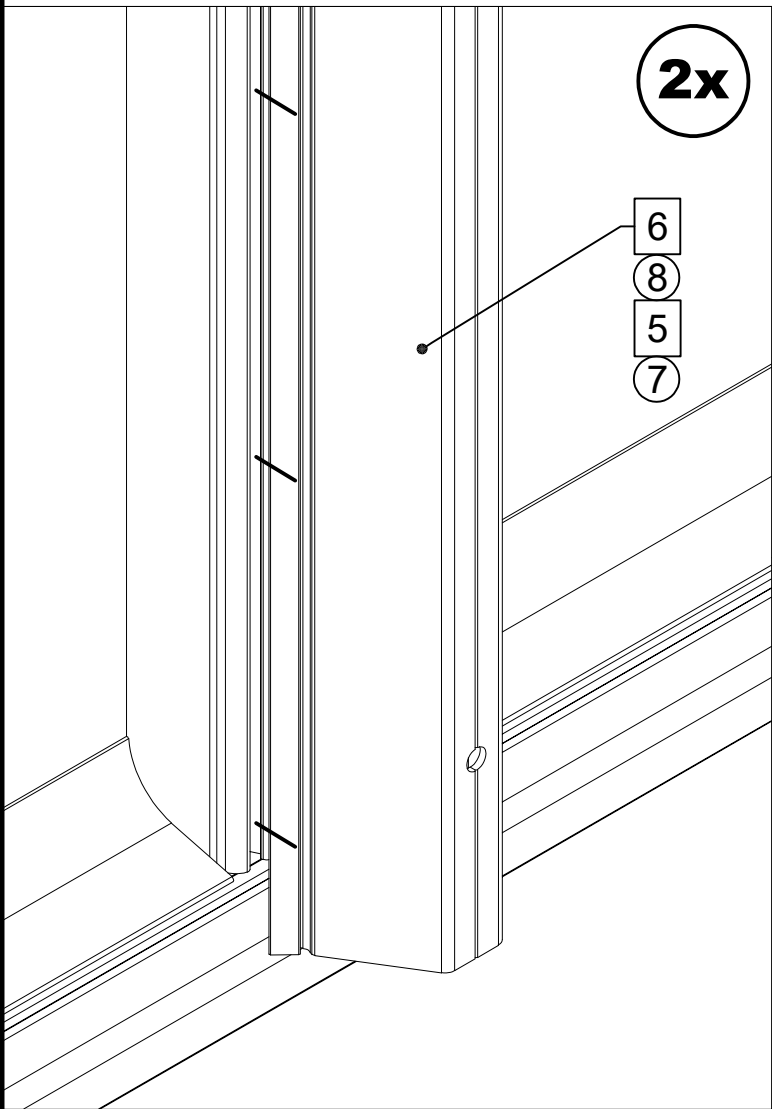
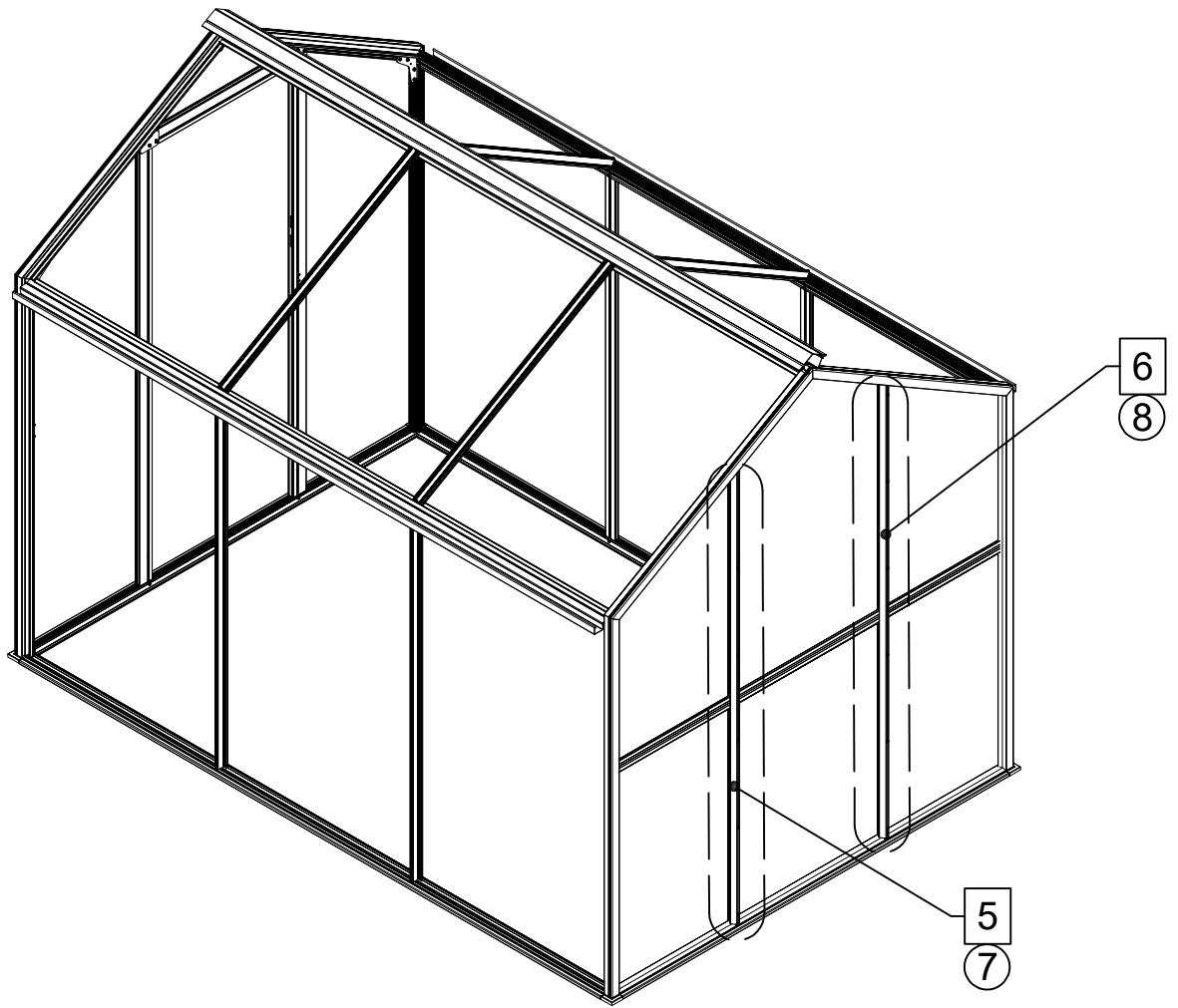


2x




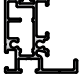





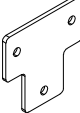
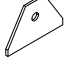
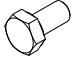


2x





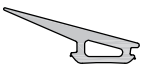

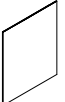
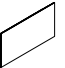
STÜCKLISTE VERGLASUNG DACH

GALANT/NOVUM

Pos.	Abbildung	Art.-Nr.	Bezeichnung	Anzahl	Bemerkung
1		P017-01-01-00-00-1	Lüftungspfette (Rand, Ausklung: 24/15 mm)	Typ 2: 1	982 mm
2		P017-02-01-00-00-1	Lüftungspfette (Mitte, Ausklung: 15/15 mm)	Typ 3: 2 Typ 4: 2	976 mm
3		P091-03-01-00-04-1	U-Abschluss 10 mm (Rand)	4 (Typ 2)	993 mm
4		P091-04-01-00-04-1	U-Abschluss 10 mm (Mitte)	Typ 3: 2 Typ 4: 4	1000 mm
5		P012-09-01-00-04-1 P012-11-01-00-04-1	Eindeckleiste 10 mm (Ausklung links)	Typ 2: 1 Typ 3: 2 Typ 4: 2	Galant: 1138 mm Novum: 1465 mm
6		P012-10-01-00-04-1 P012-12-01-00-04-1	Eindeckleiste 10 mm (Ausklung rechts)	Typ 2: 1 Typ 3: 2 Typ 4: 2	Galant: 1138 mm Novum: 1465 mm
7		P012-01-01-00-04-1 P012-02-01-00-04-1	Eindeckleiste 10 mm	Typ 4: 2	Galant: 1138 mm Novum: 1465 mm
8		9999001497	T-Verbinder	Typ 2: 2 Typ 3: 4 Typ 4: 4	
9		9999000068	Abdeckblech (für Eindeckleiste 10 mm)	Typ 2: 2 Typ 3: 4 Typ 4: 6	
10		9999000124	Sechskantschraube M6 x 12	Typ 2: 3 Typ 3: 6 Typ 4: 6	DIN 933
11		9999000128	Sechskantmutter M6	Typ 2: 6 Typ 3: 12 Typ 4: 12	DIN 934
12		9999000144	Linsenkopfschraube 4,2 x 13	Typ 2: 8/10 3: 16/20 4: 24/30	DIN 7981 Galant/Novum

STÜCKLISTE VERGLASUNG DACH

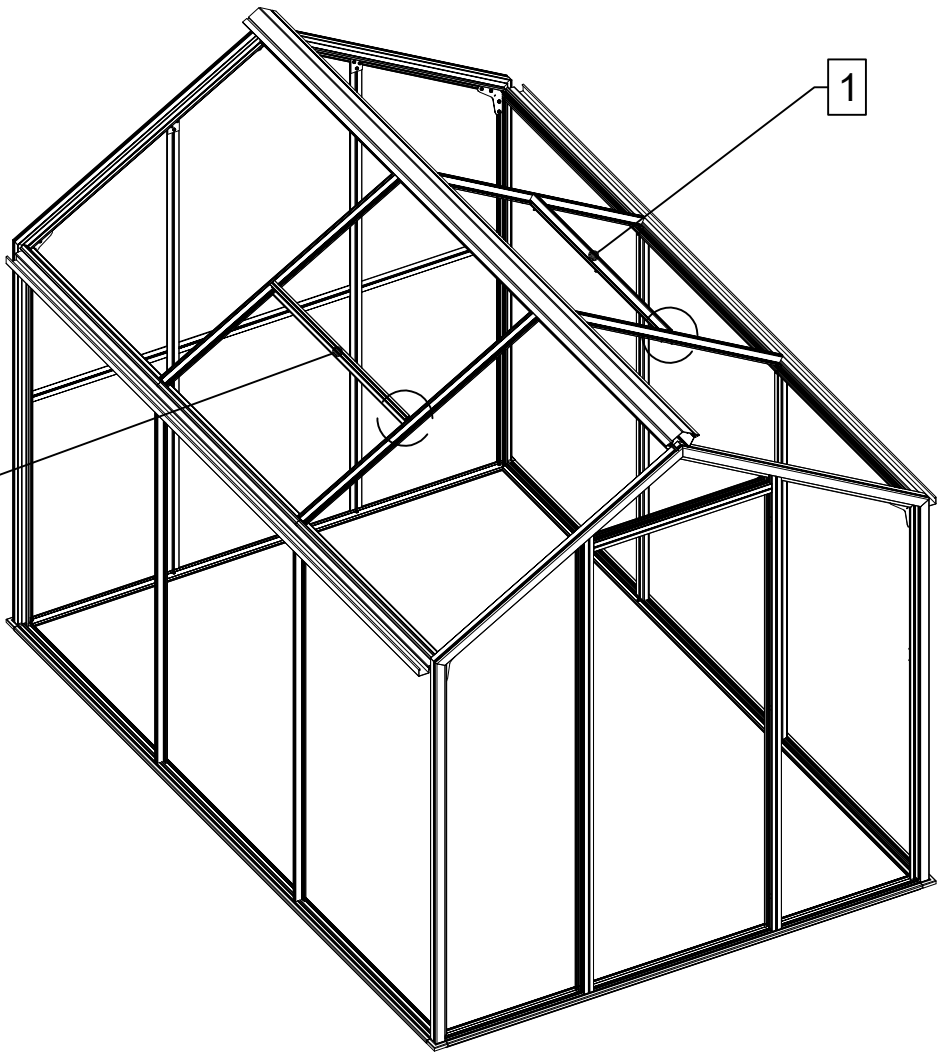
GALANT/NOVUM

Pos.	Abbildung	Art.-Nr.	Bezeichnung	Anzahl	Bemerkung
13		9999000116	Dichtung GHD 4 – 10 mm	Typ (Ifdm.) 2: 8,8/10,1 3: 10,8/12,1 4: 12,8/14,1	Galant/Novum
14		9999000376	Sprossendichtung 2 mm	Typ (Ifdm.) 2: 4,6/5,9 3: 9,2/11,8 4: 13,8/17,7	Galant/Novum
15			Verglasung 1157 x 980 mm 1484 x 980 mm	Typ 2: 3 Typ 3: 4 Typ 4: 6	Galant Novum
16			Verglasung (unterhalb Dachfenster) 530 x 980 mm 857 x 980 mm	Typ 2: 1 Typ 3: 2 Typ 4: 2	Galant Novum
17					
18					
19					
20					
21					
22					
23					
24					



1

1

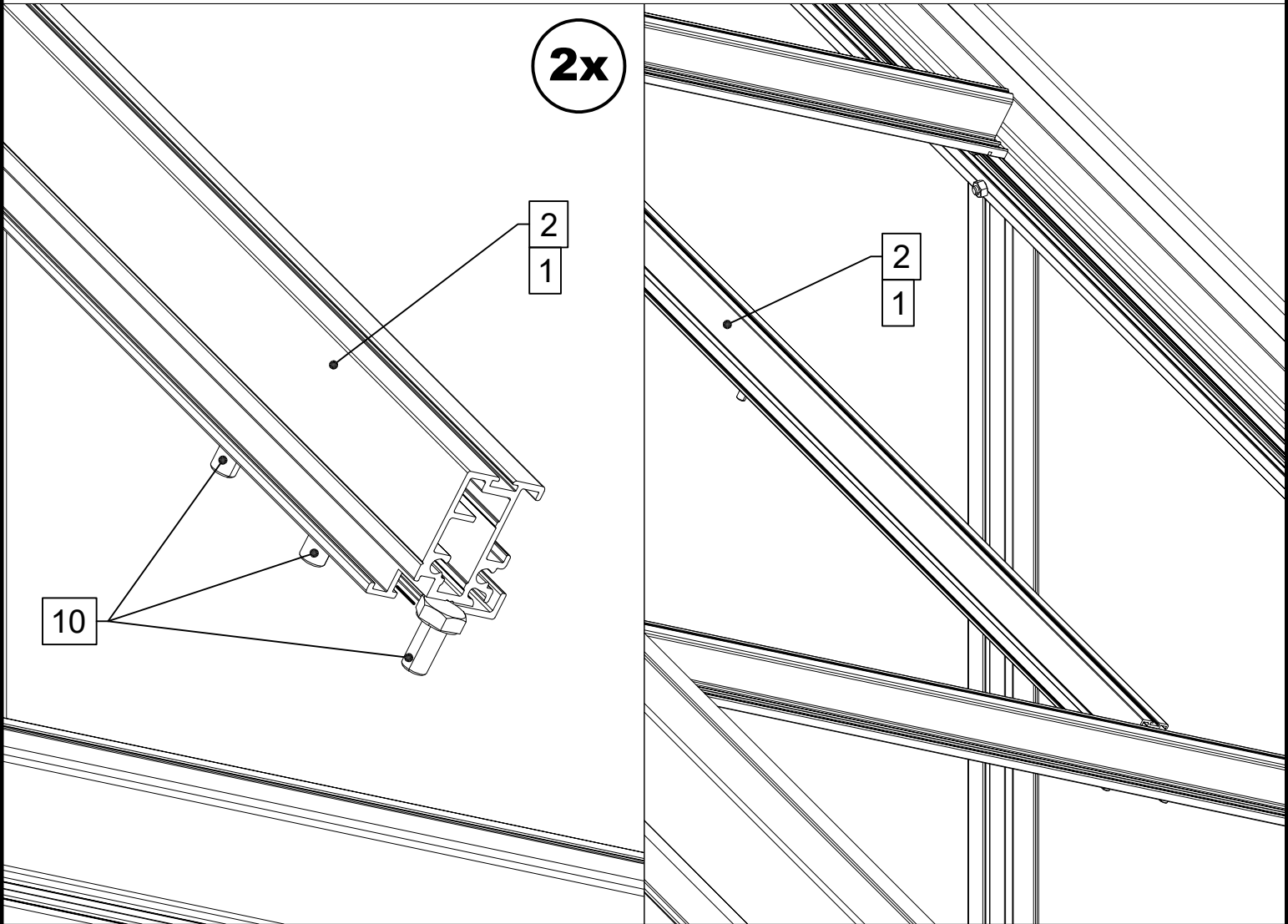


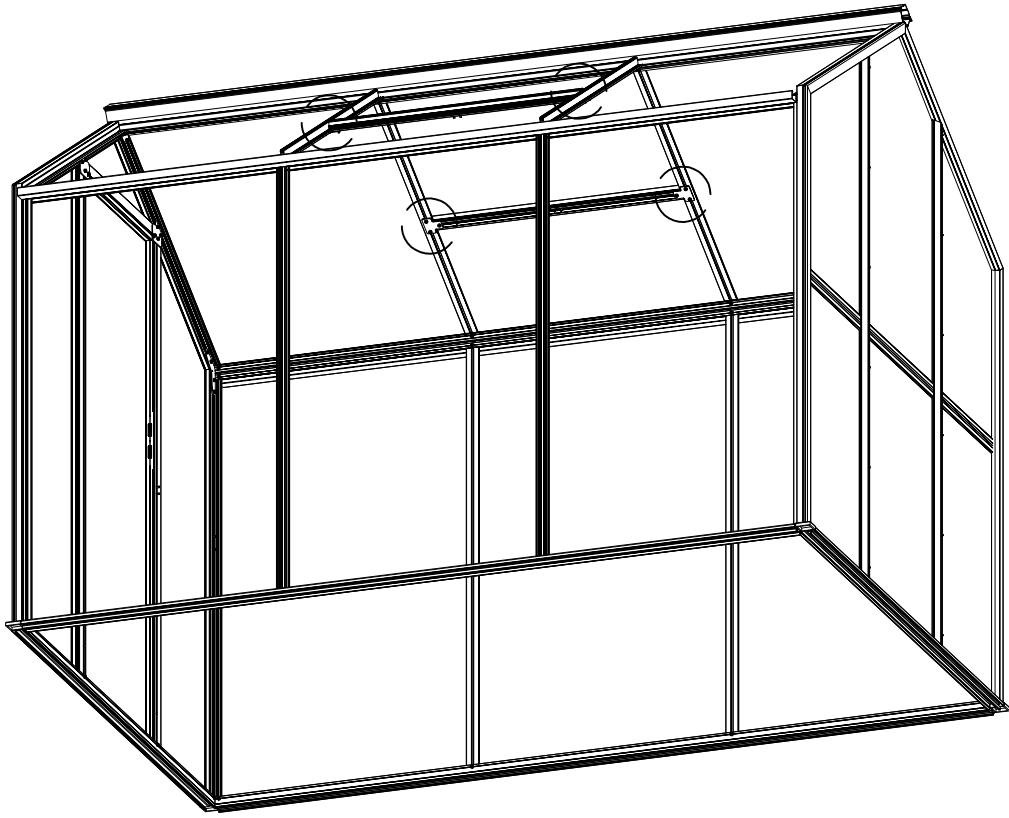
2x

2
1

2
1

10





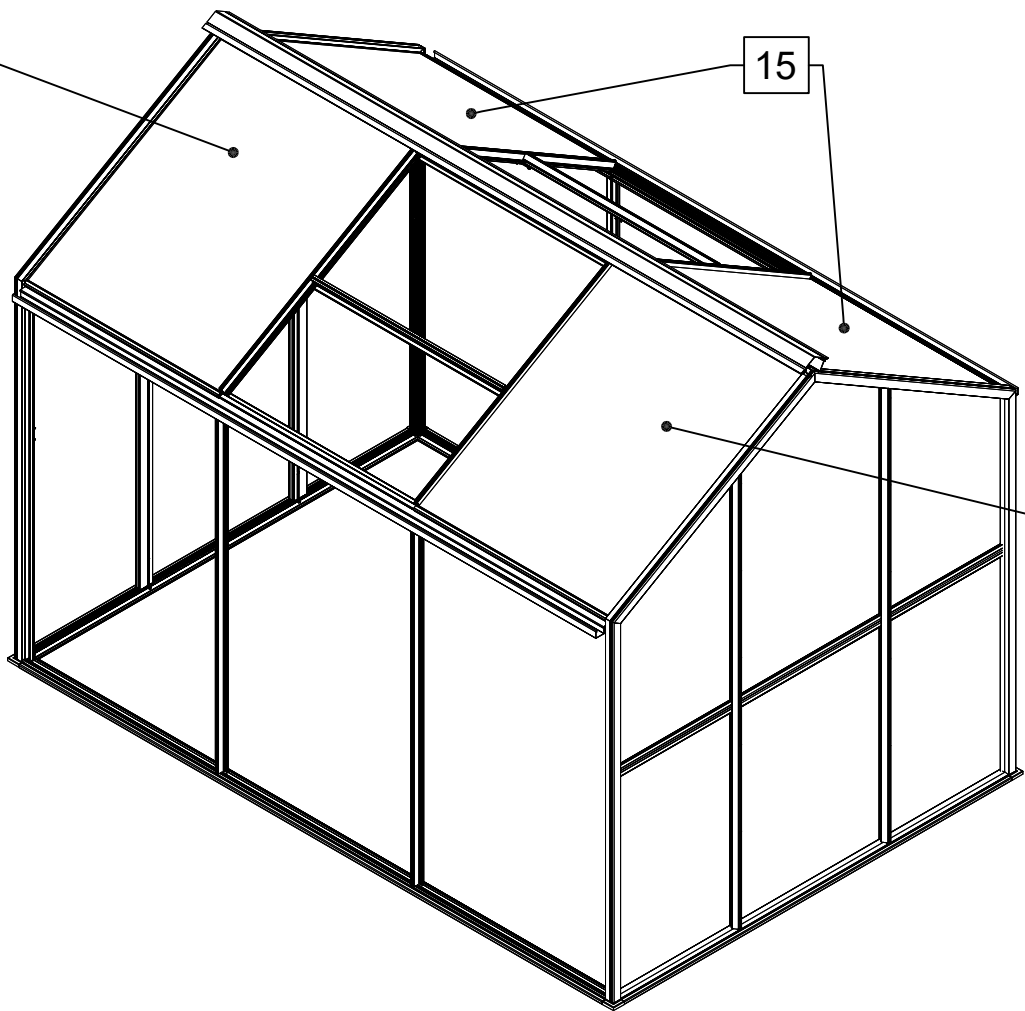
4x

11

8

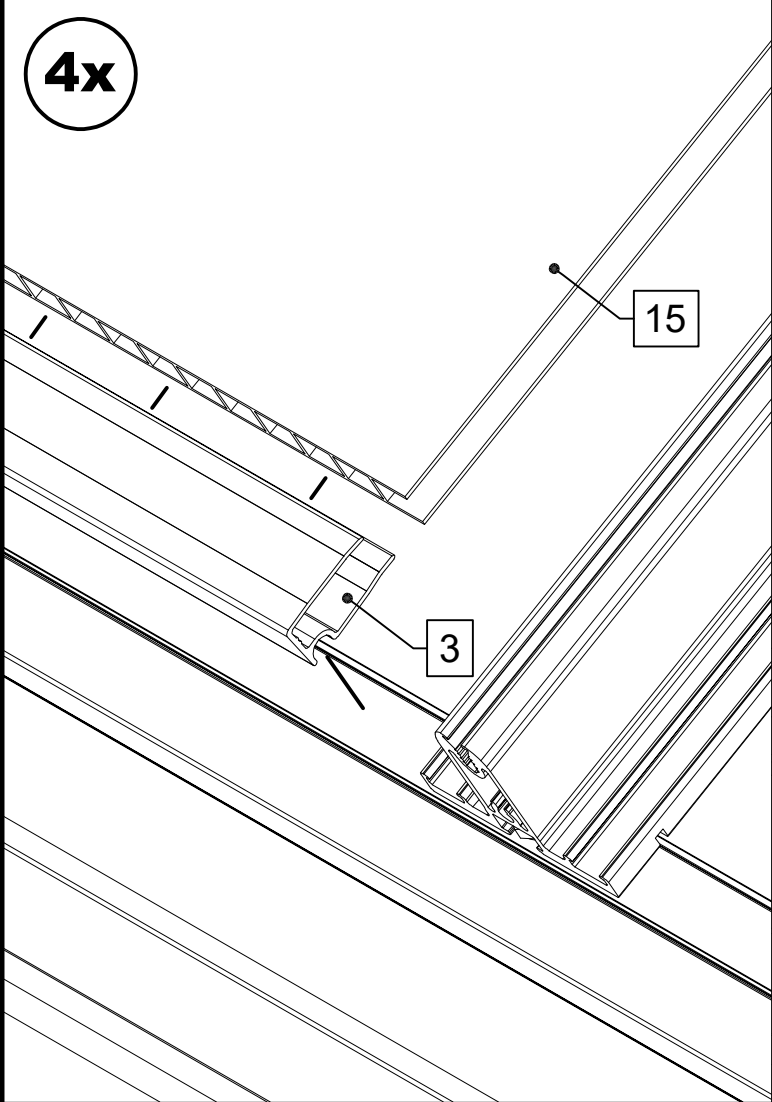
15

15



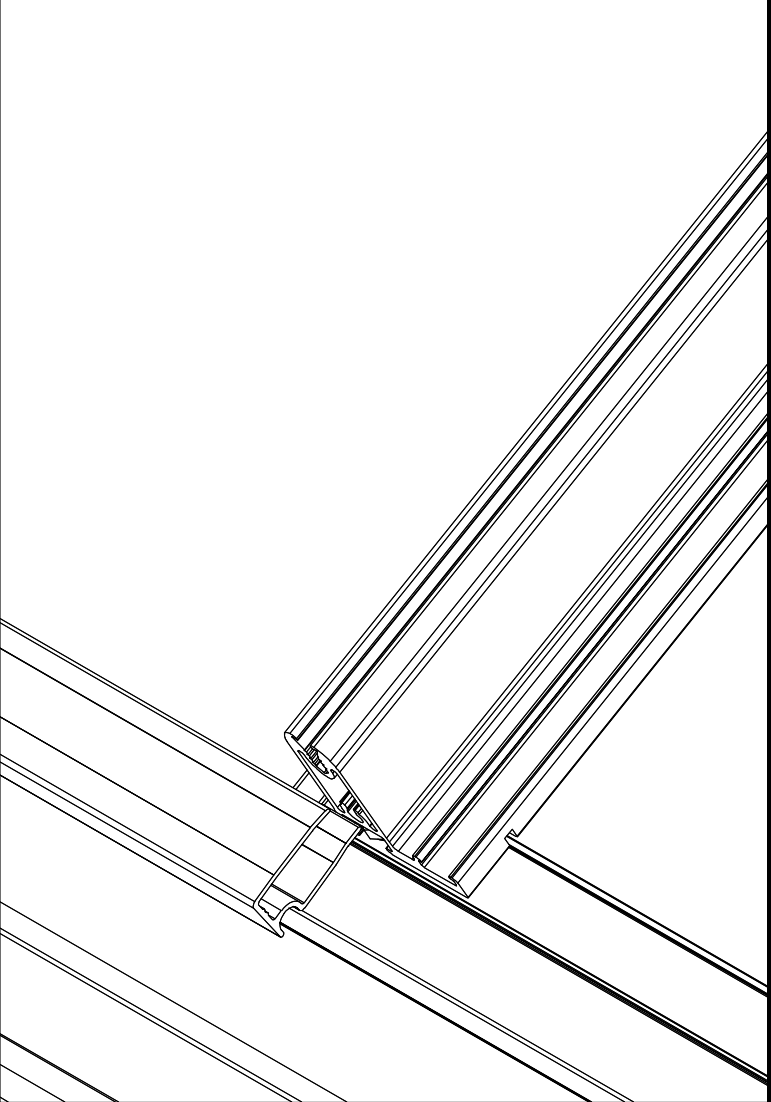
15

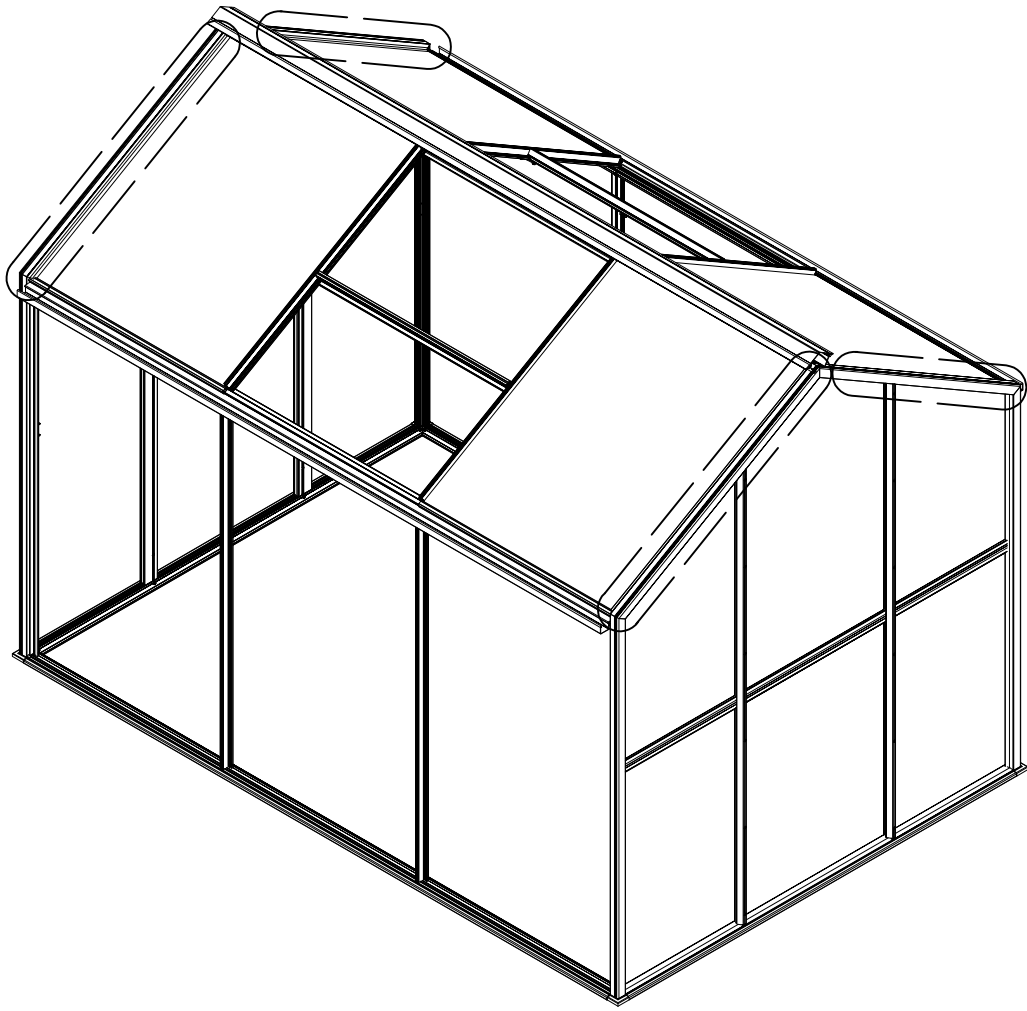
4x



15

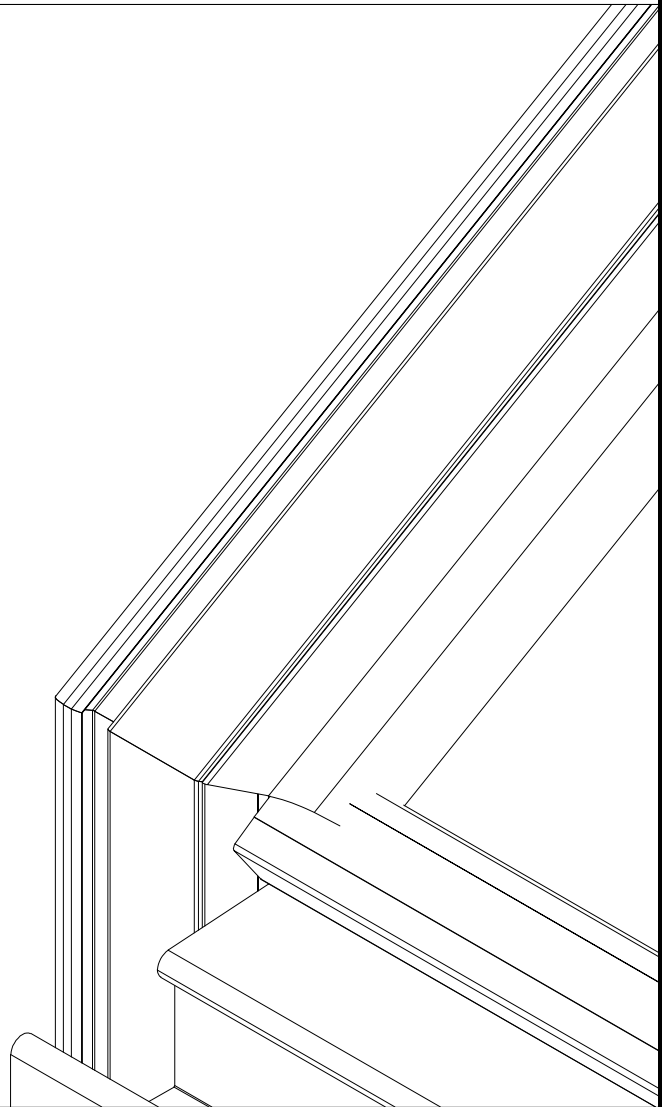
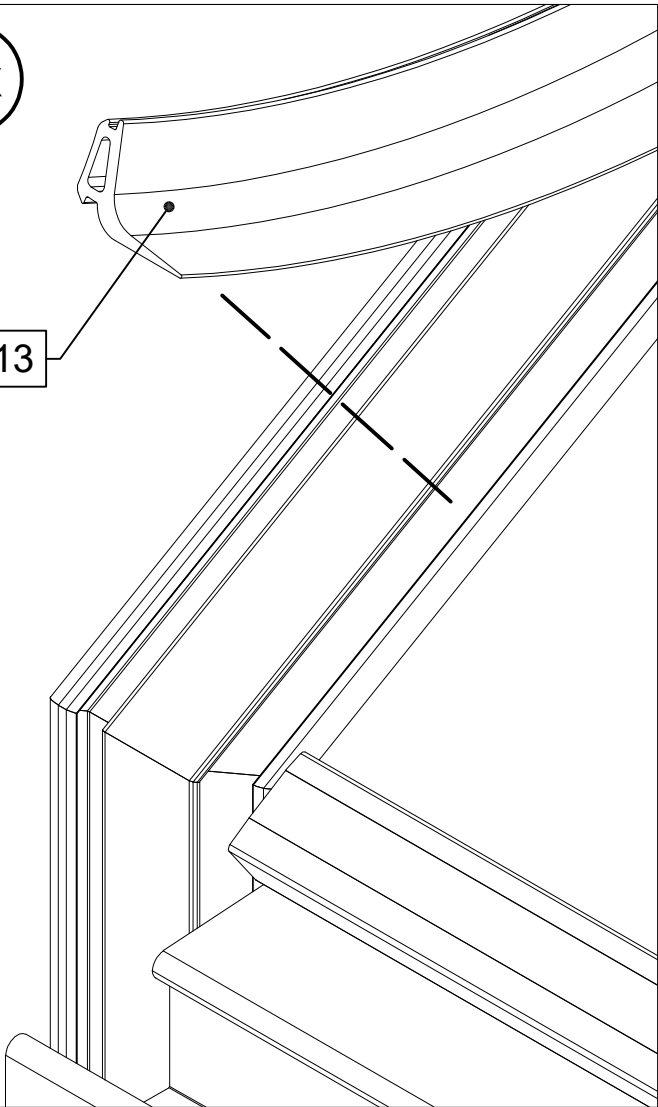
3

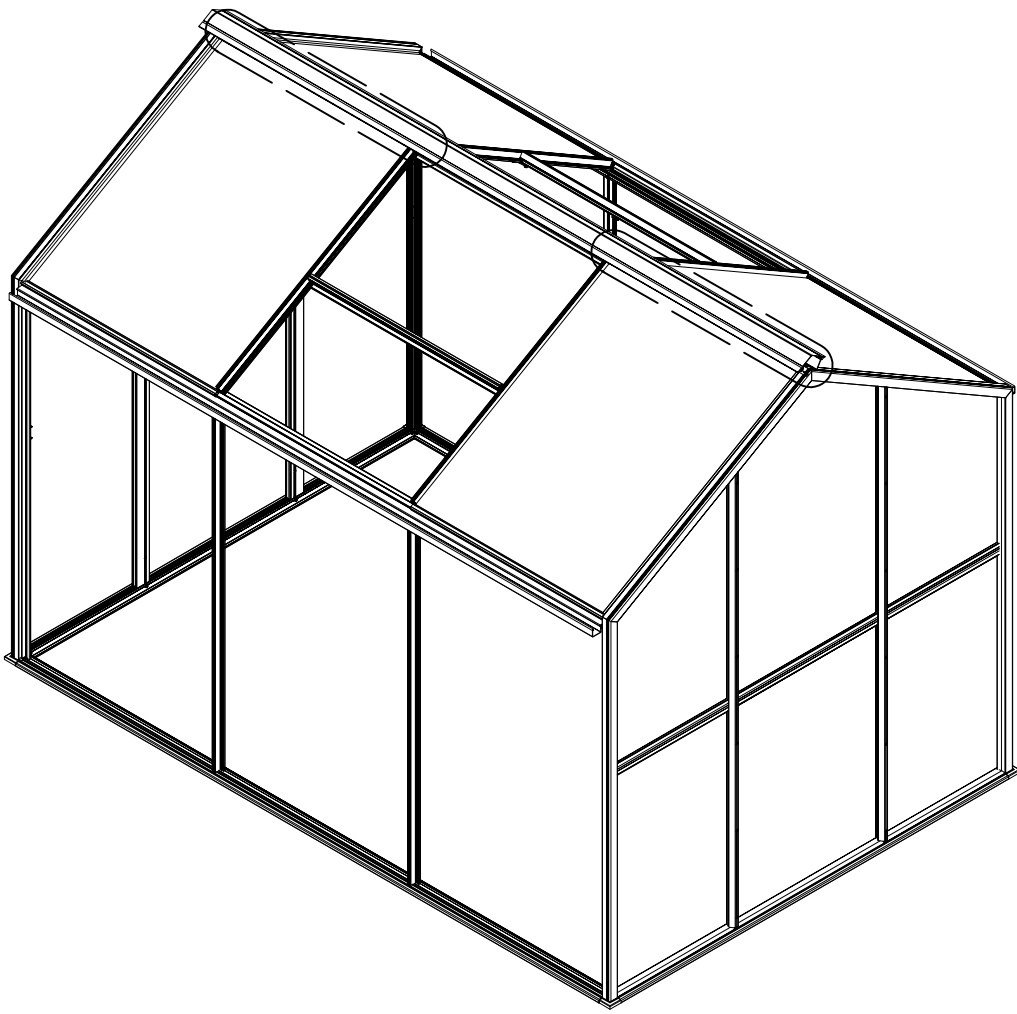




4x

13

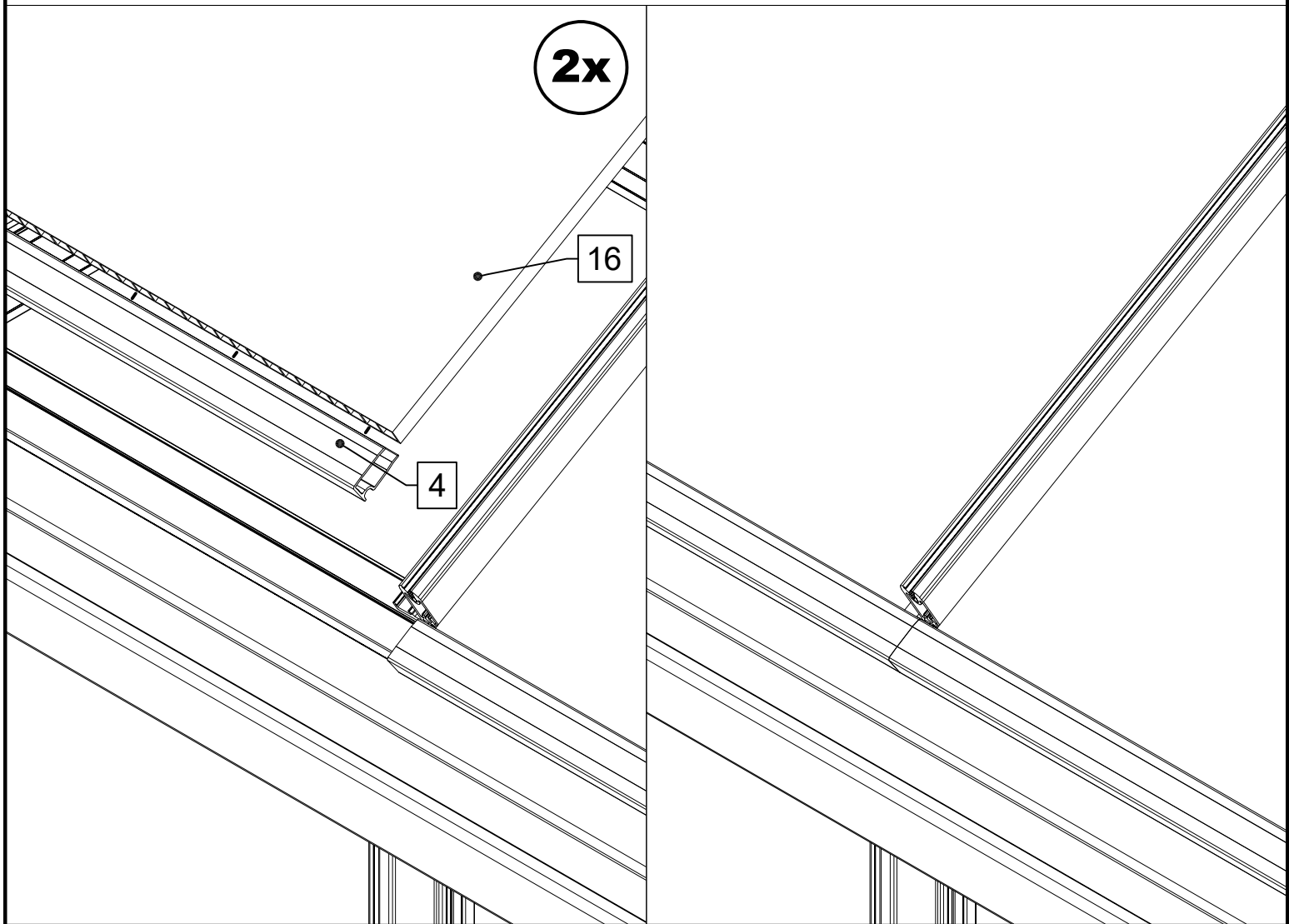
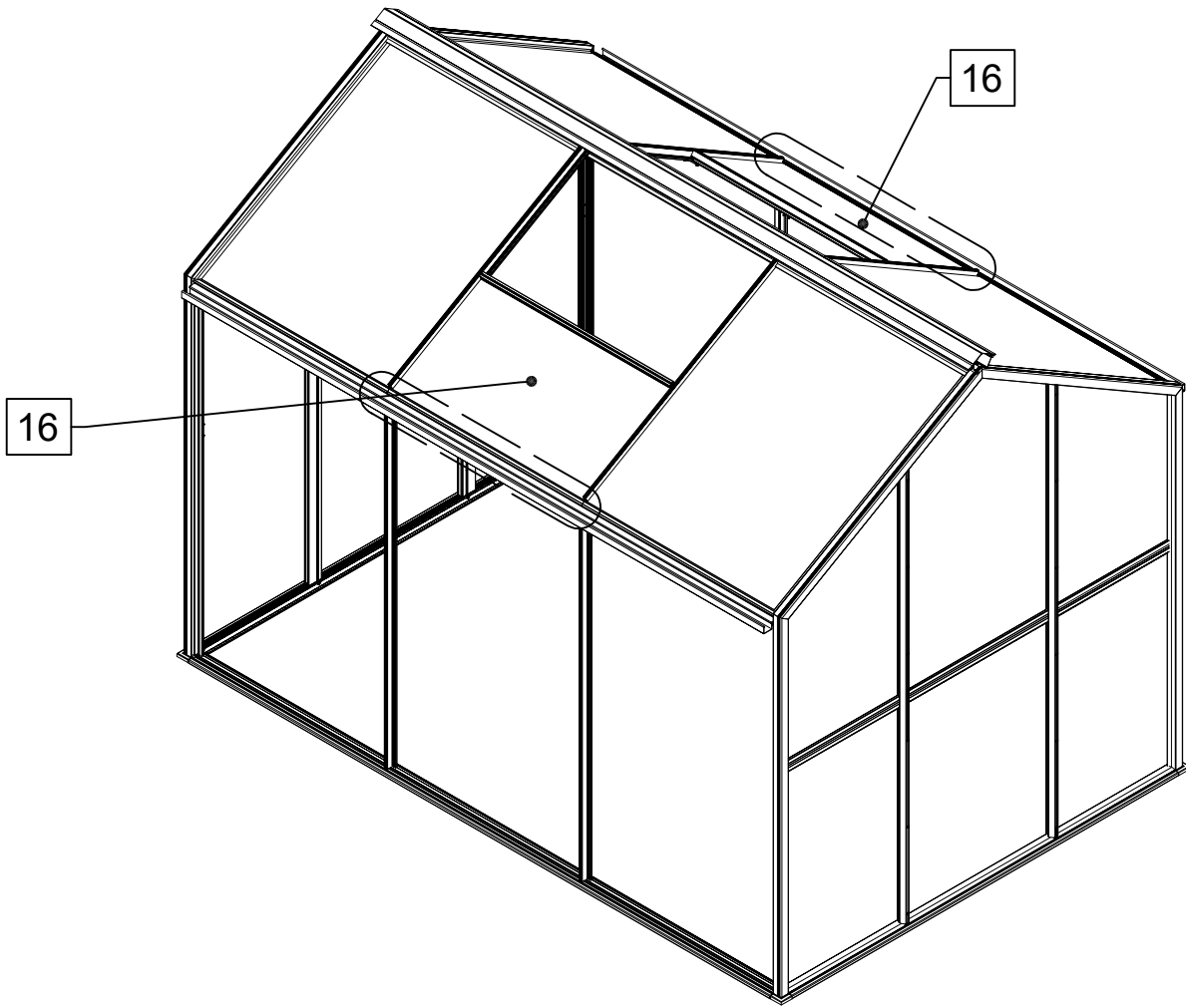


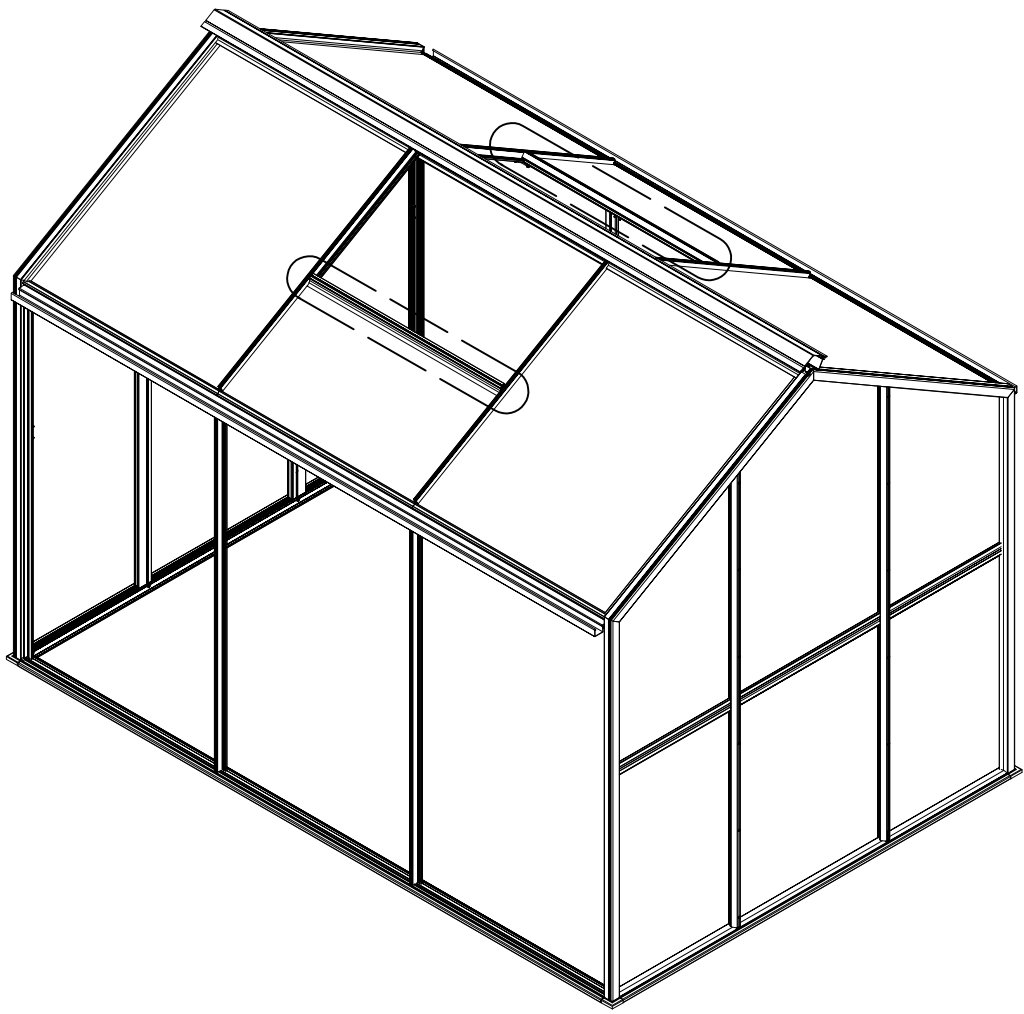


4x

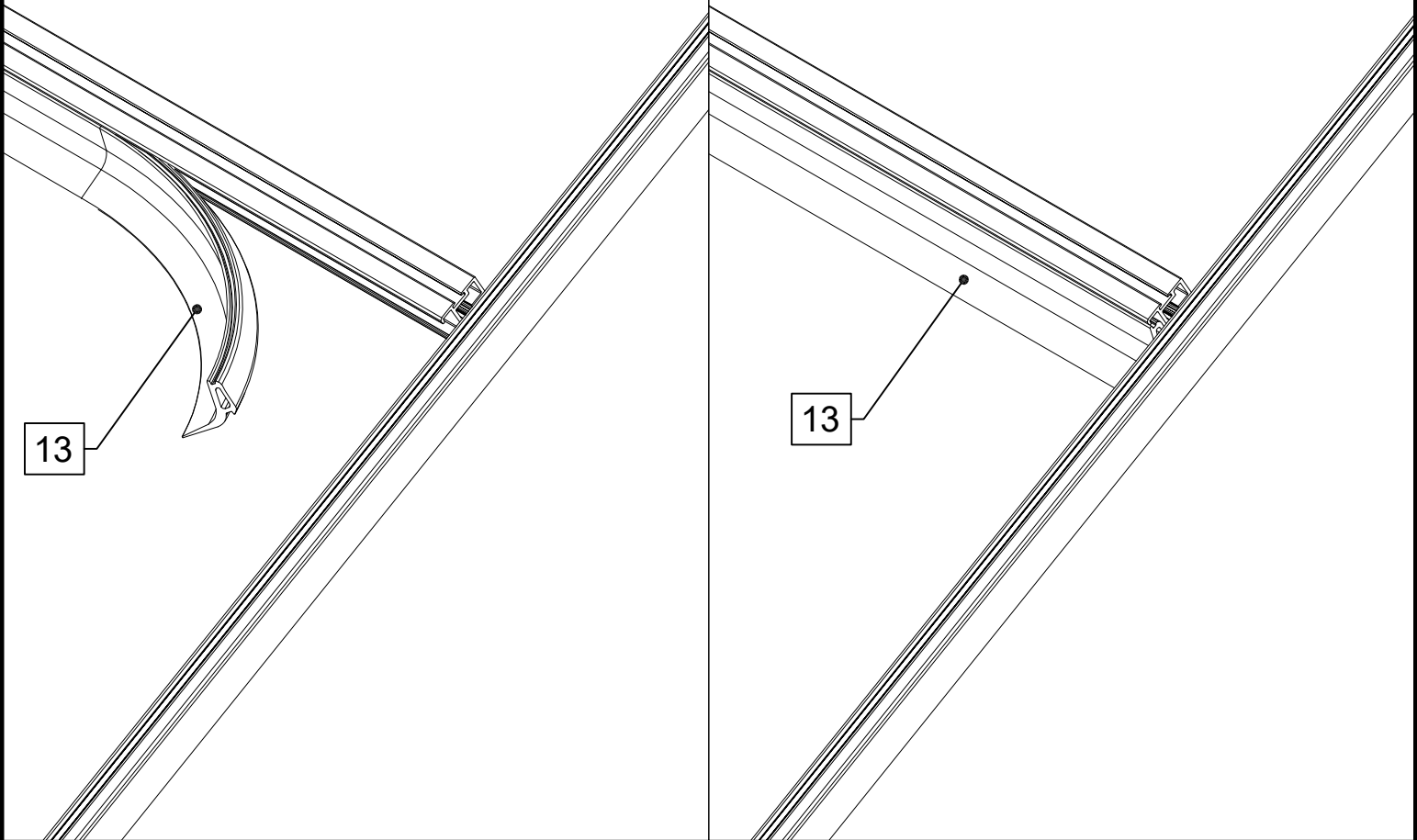
13

13



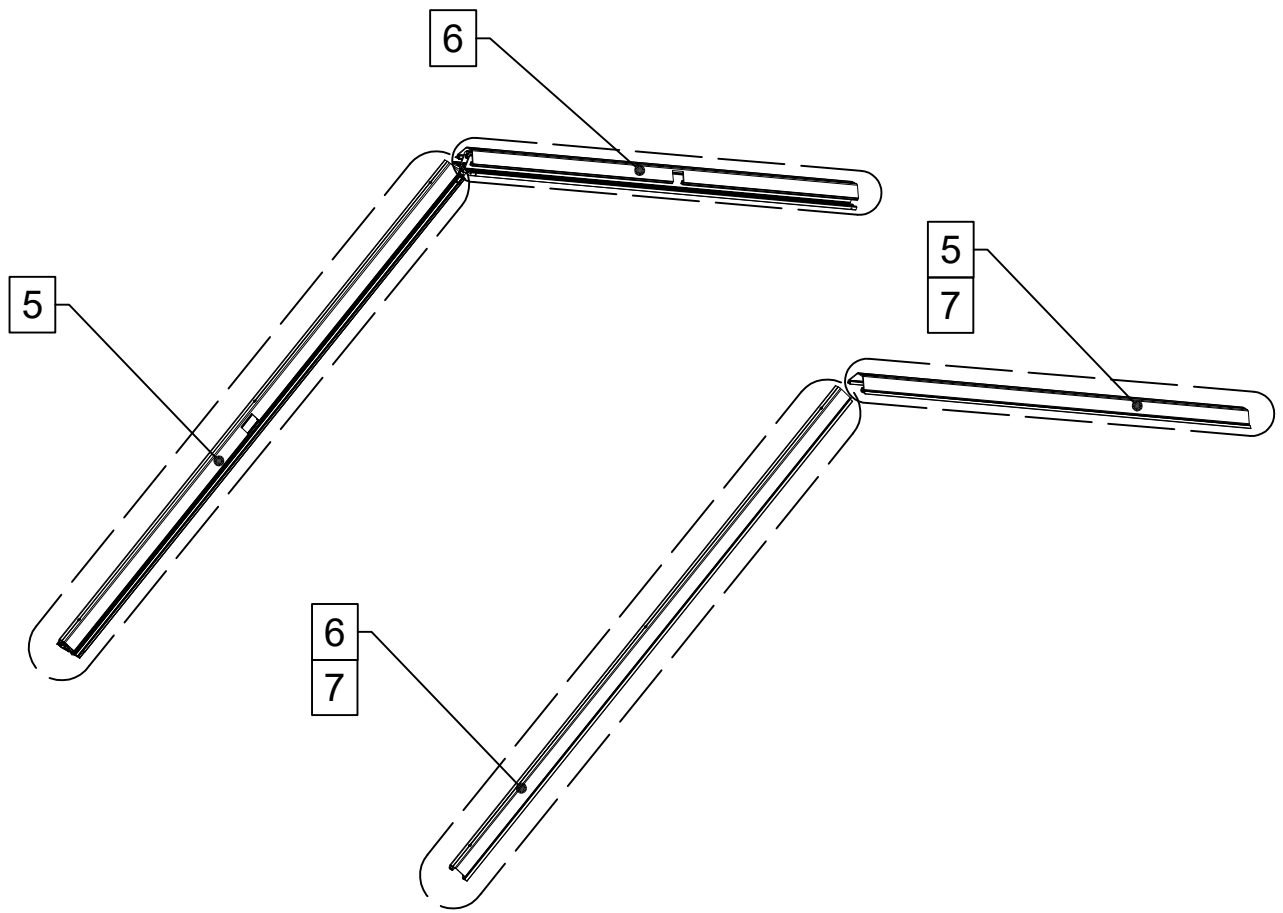


2x



13

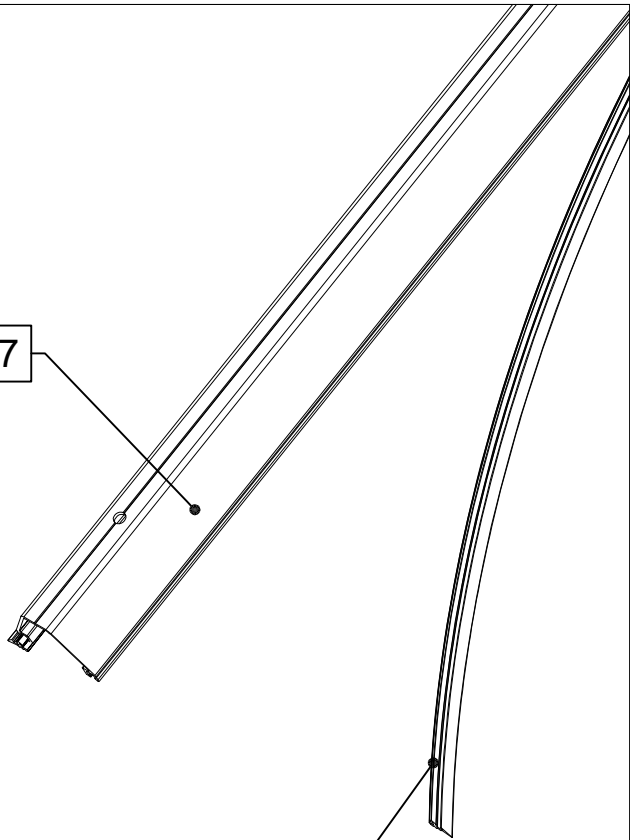
13



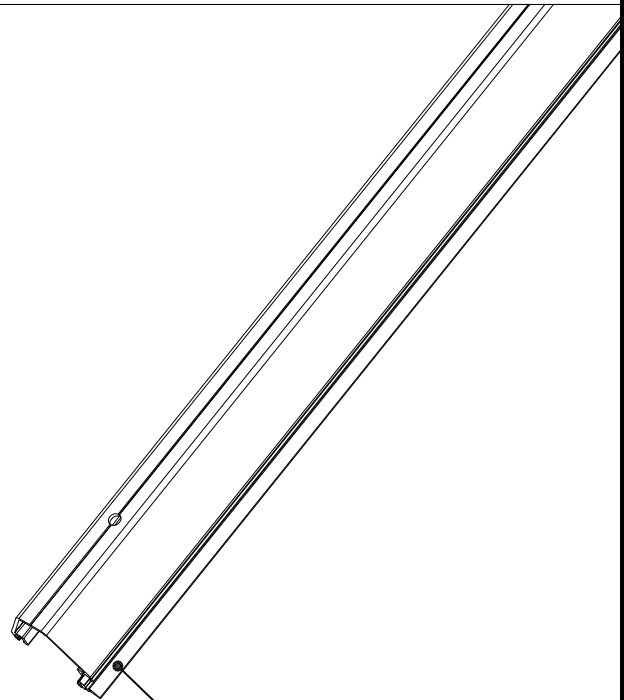
8x



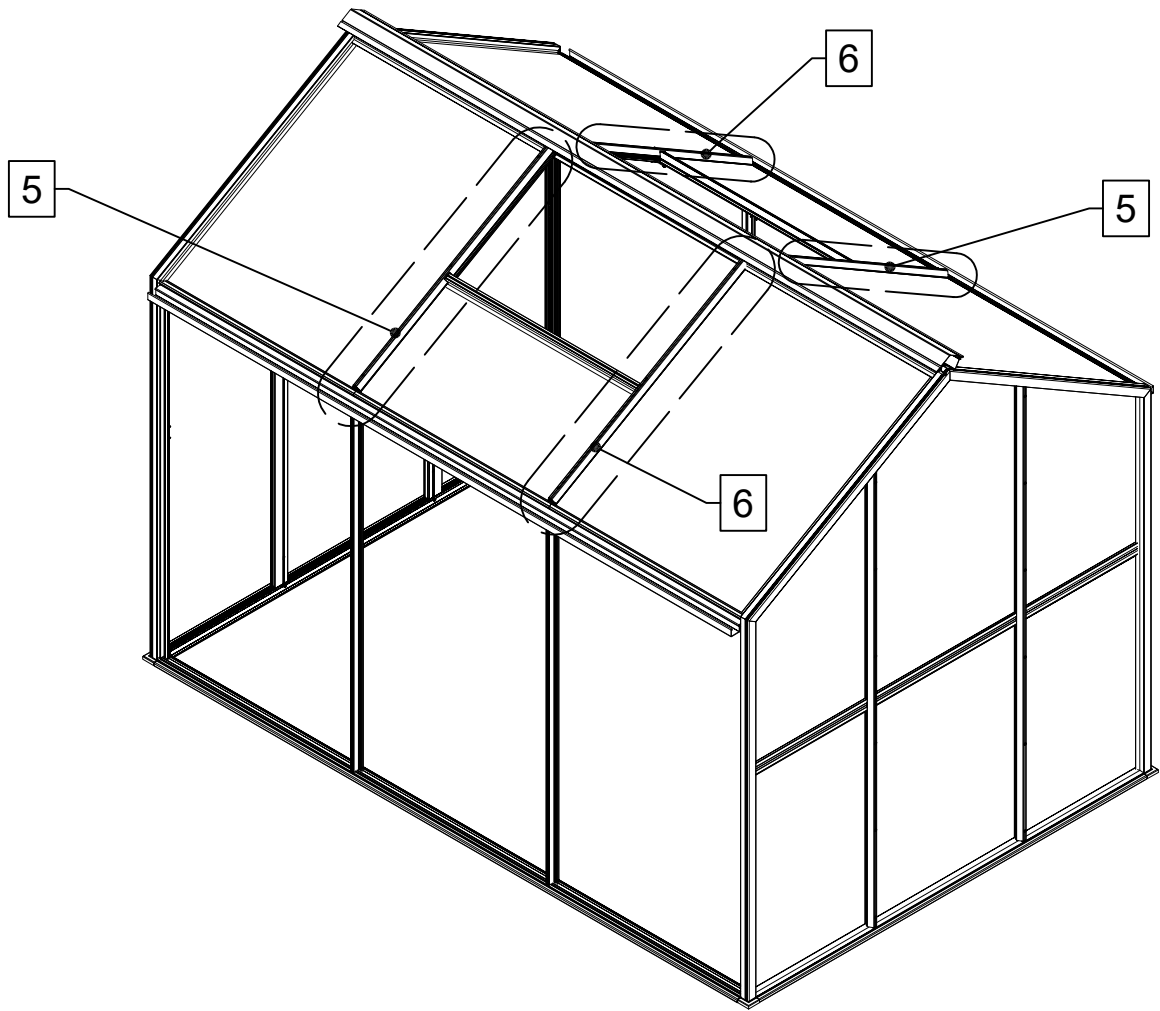
5 - 7



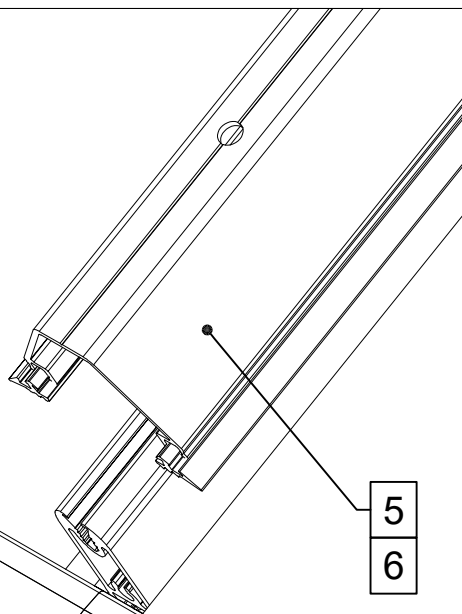
14



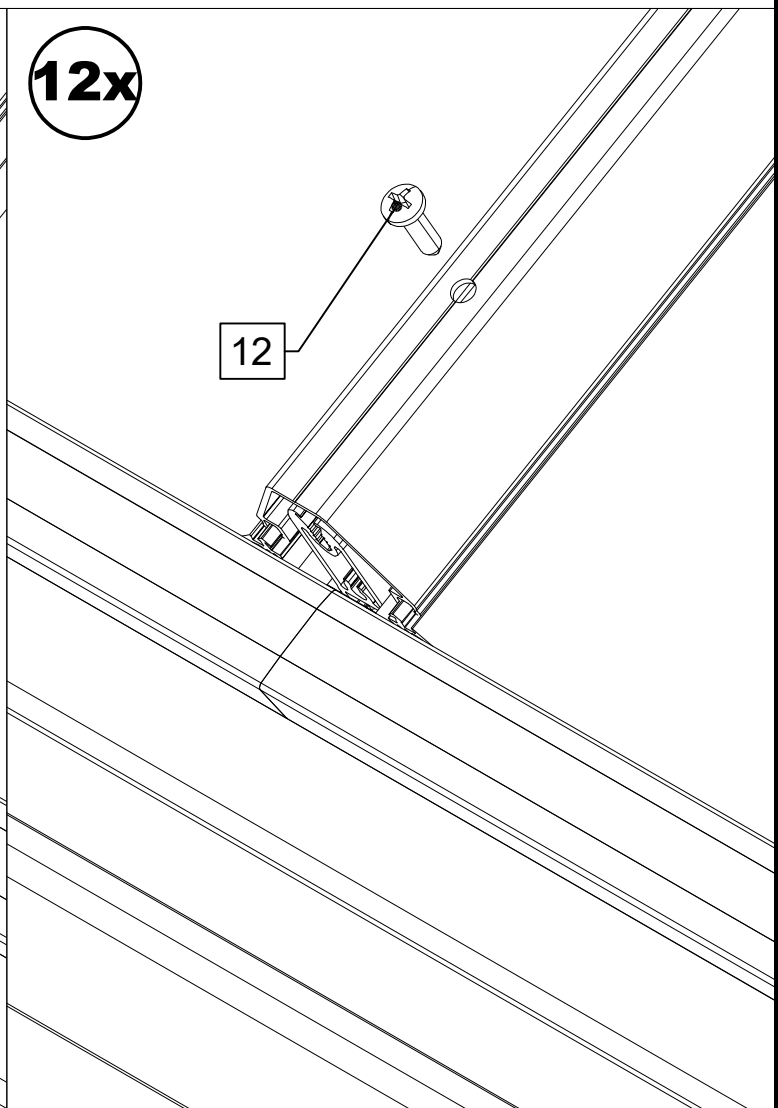
14

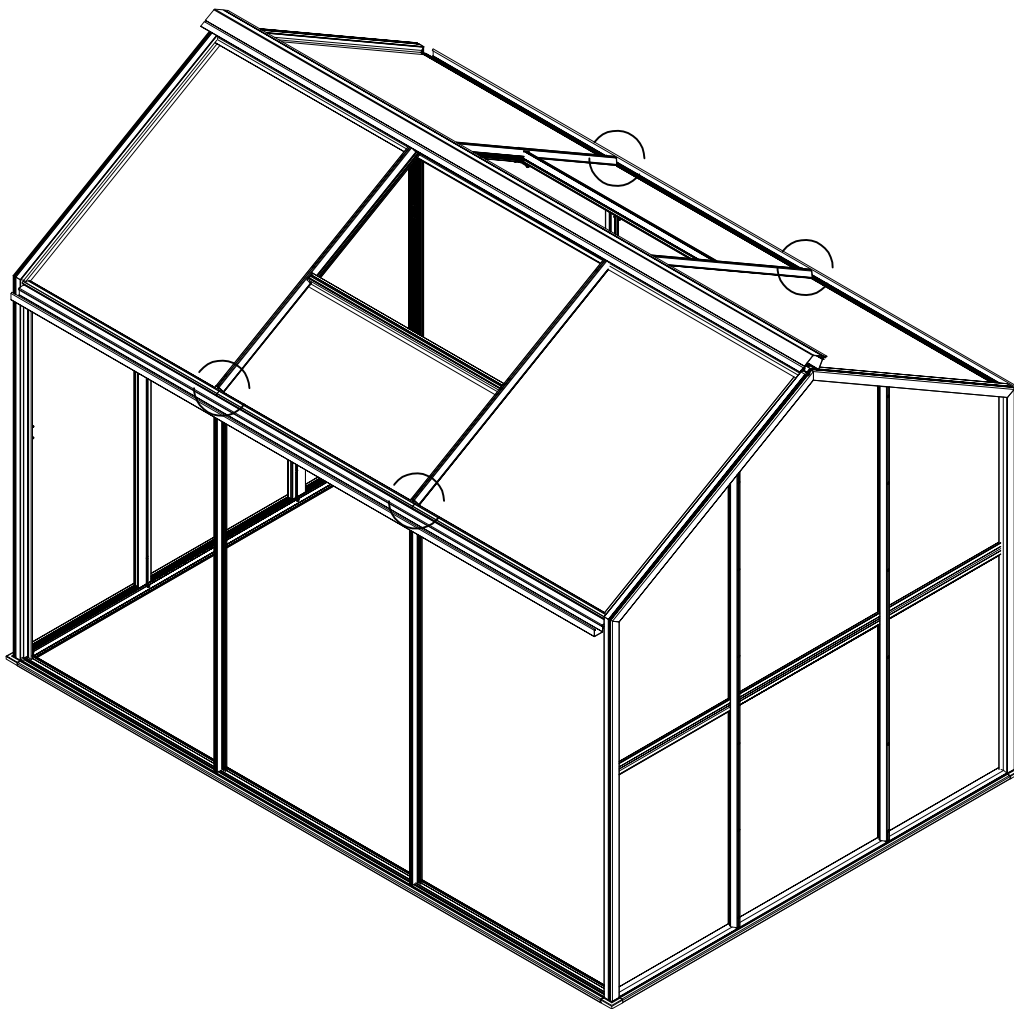


4x



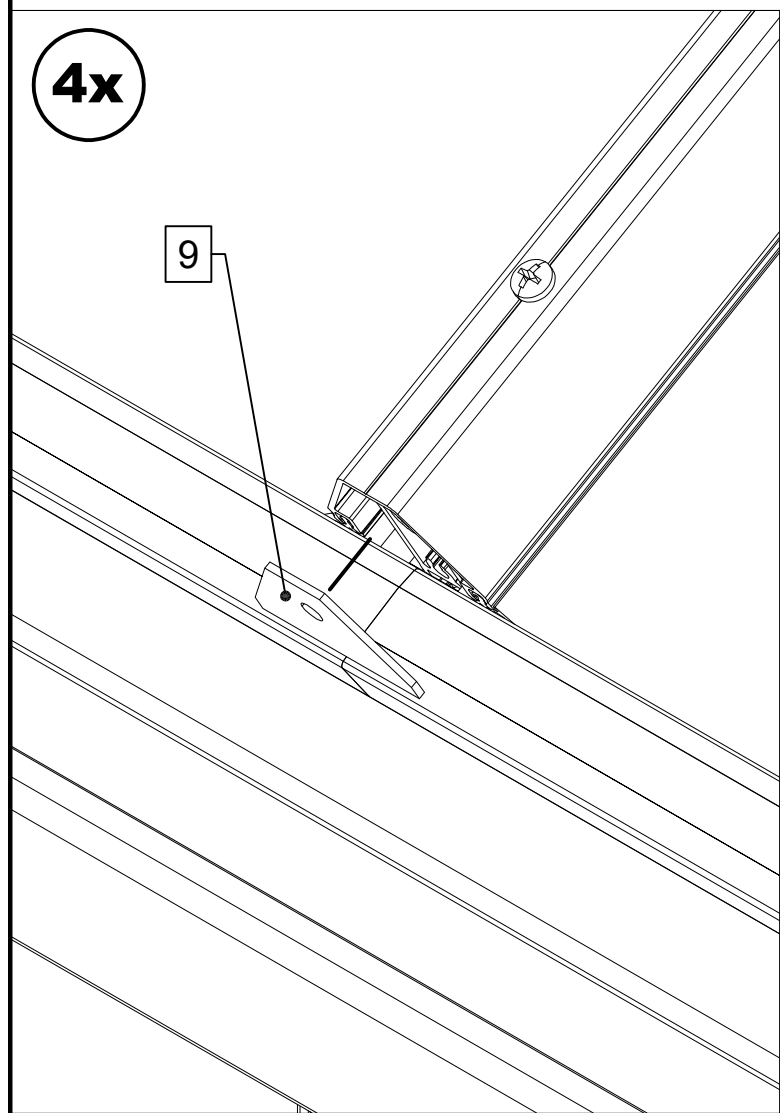
12x





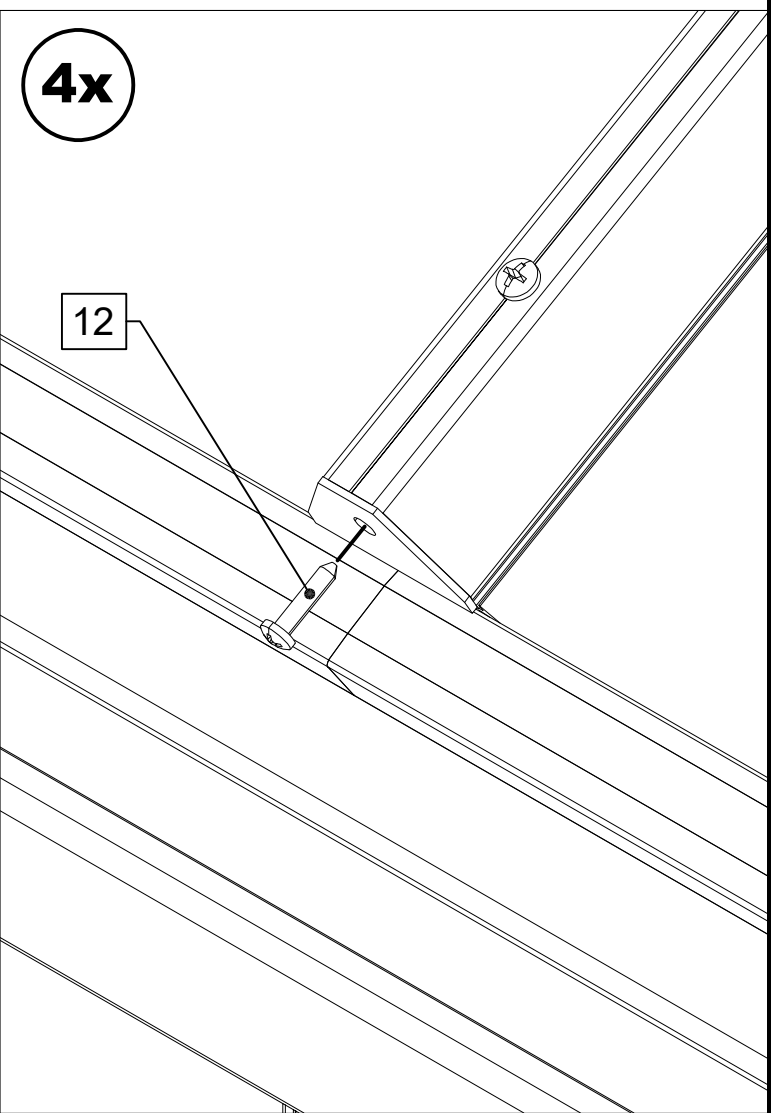
4x

9



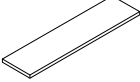

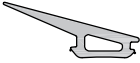




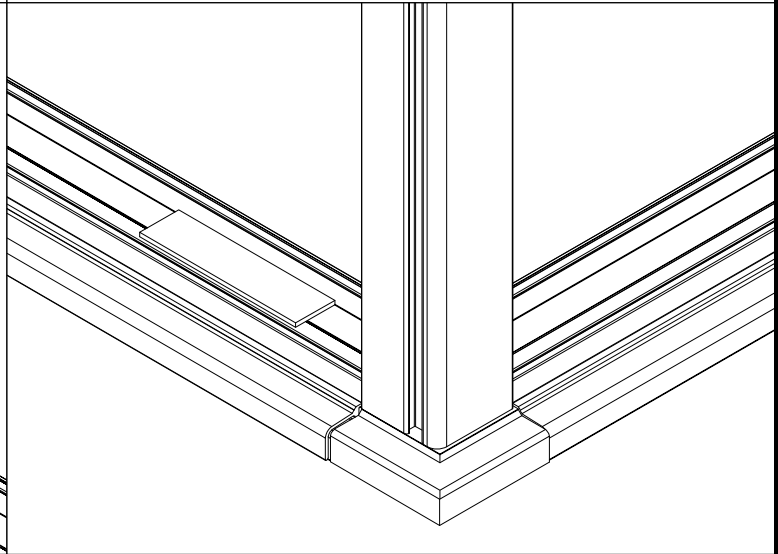
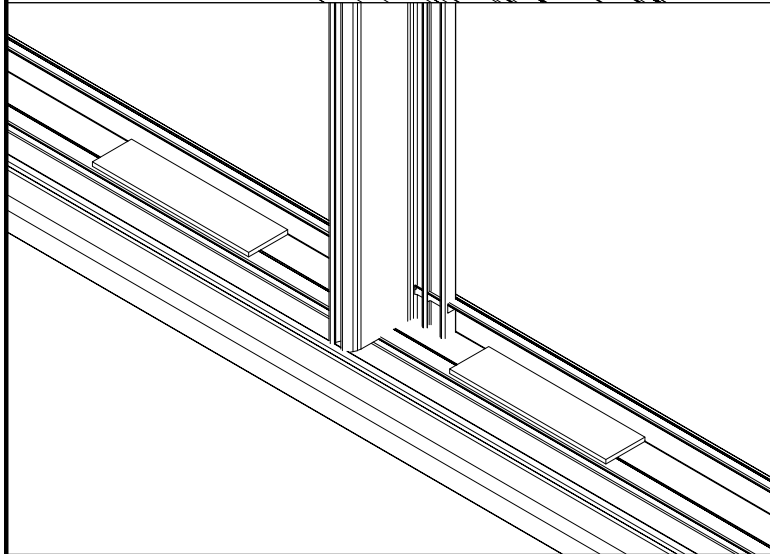
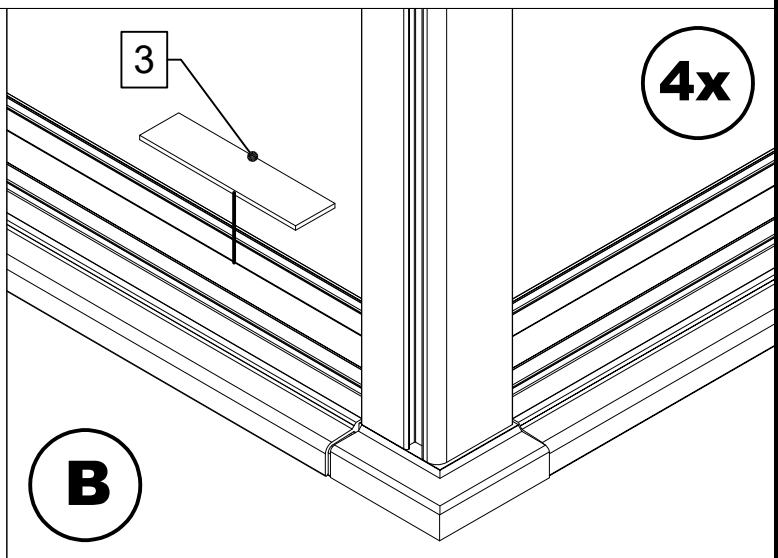
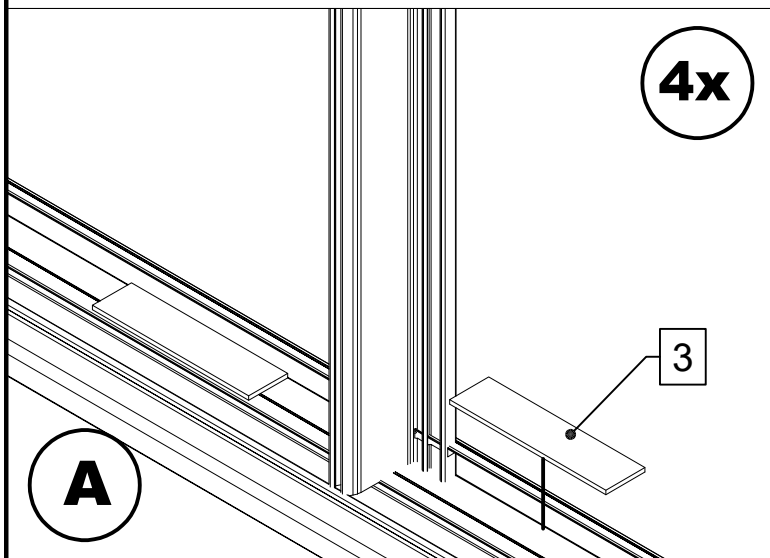
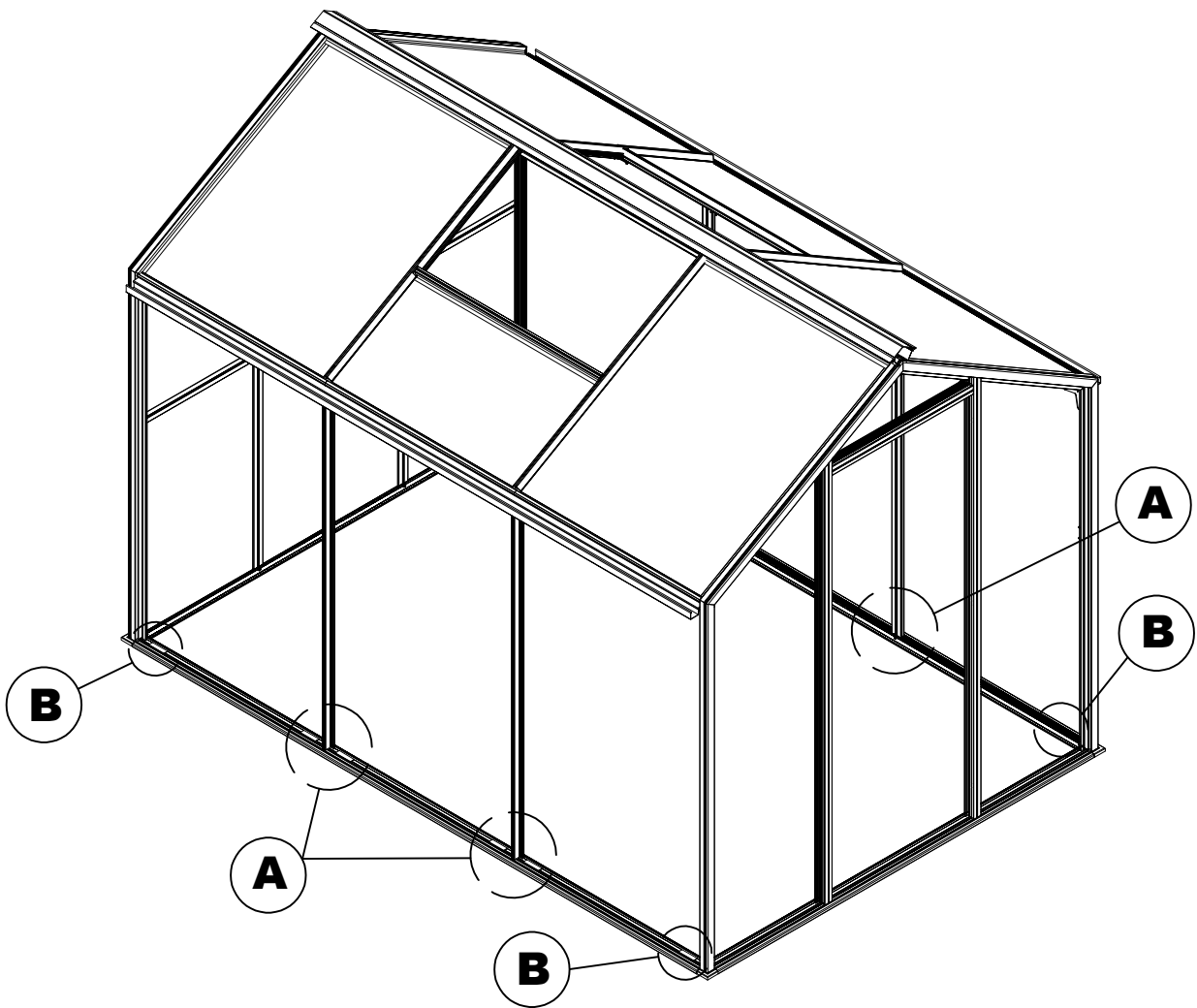
4x

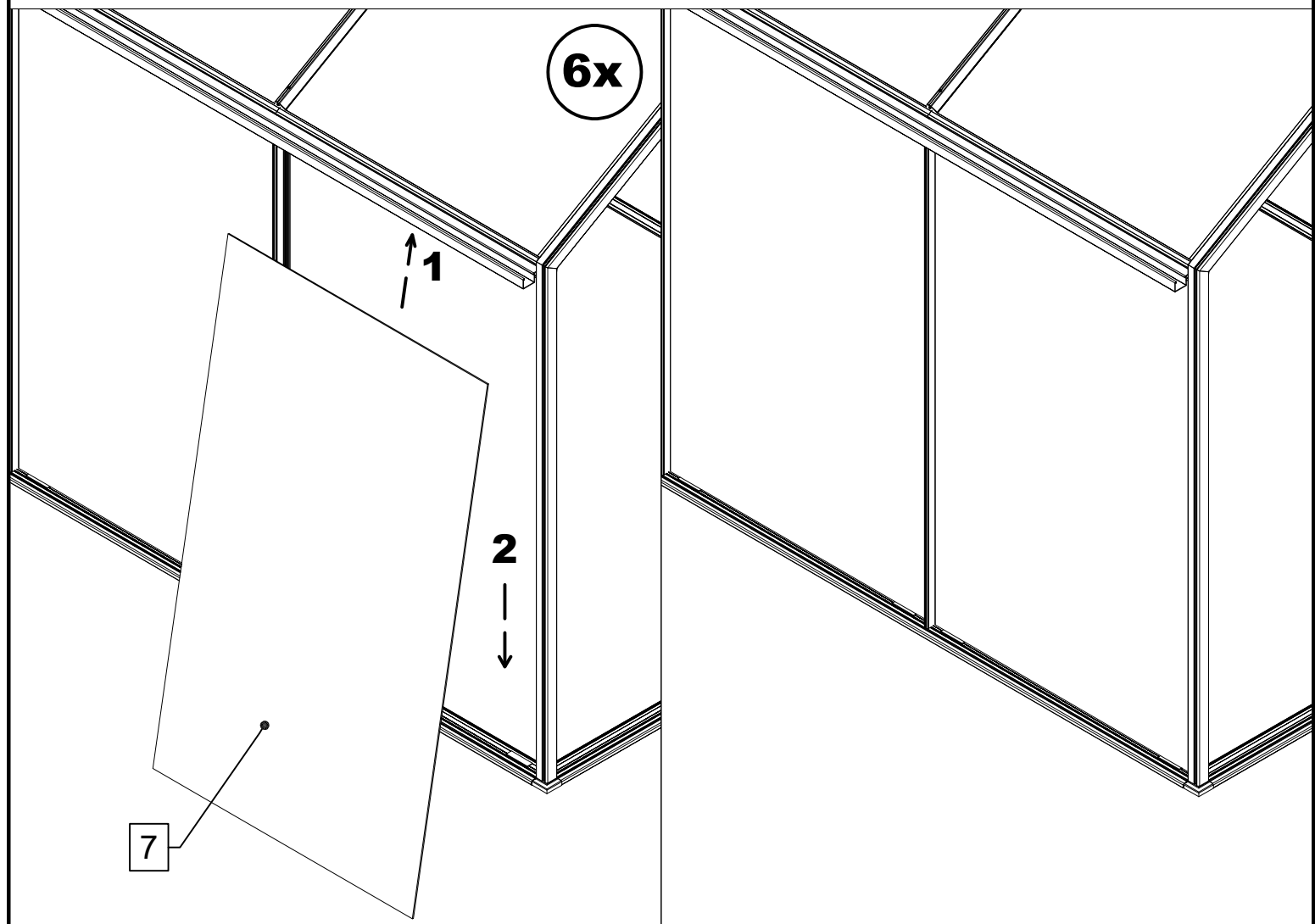
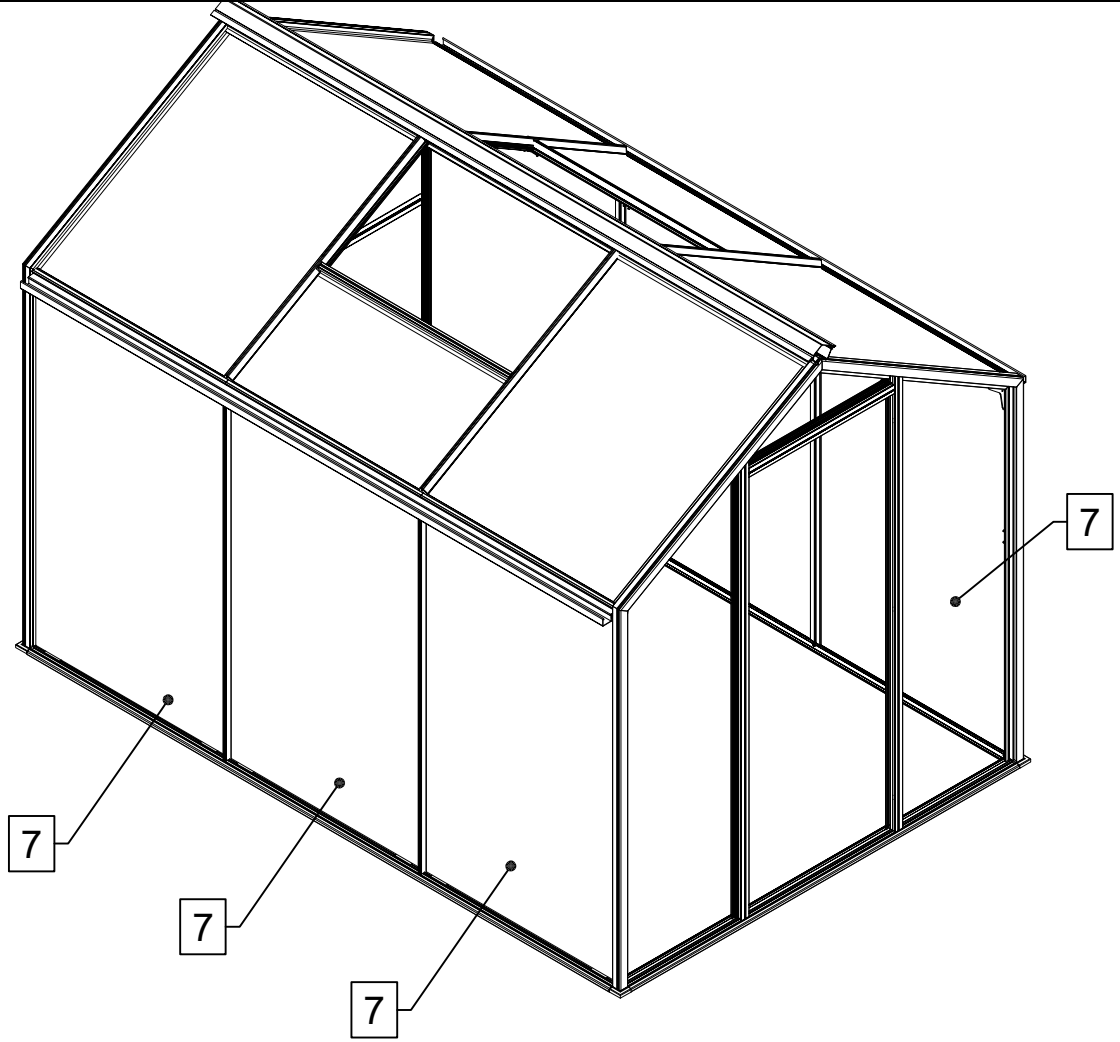
12

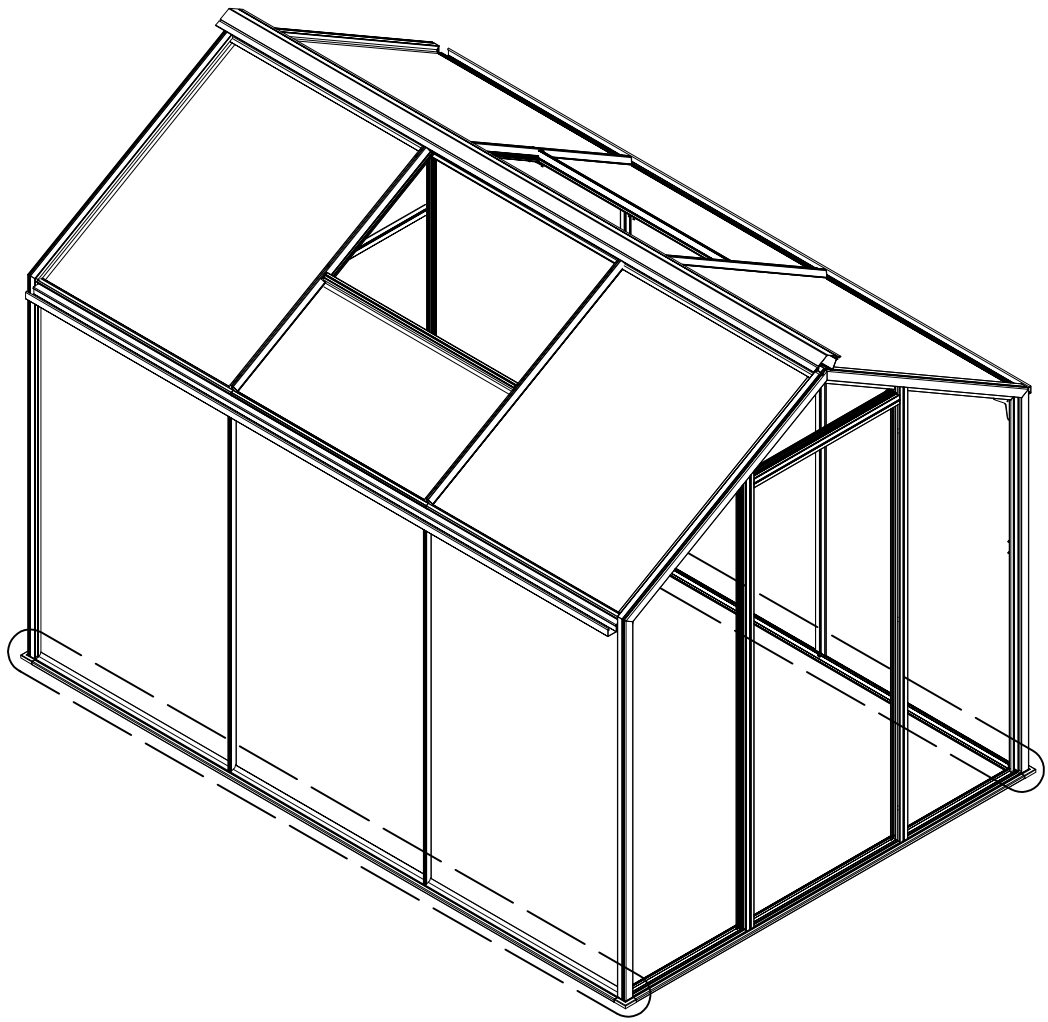


STÜCKLISTE VERGLASUNG SEITE/TRAUFE GALANT/NOVUM

Pos.	Abbildung	Art.-Nr.	Bezeichnung	Anzahl	Bemerkung
1		P011-05-01-00-02-1	Eindeckleiste 6 mm NUR BEI 4 MM VERGL.	Typ 2: 2 Typ 3: 4 Typ 4: 6	1630 mm
2		P012-03-01-00-04-1	Eindeckleiste 10 mm NUR BEI 10 MM VERGL.	Typ 2: 2 Typ 3: 4 Typ 4: 6	1630 mm
3		9999000617	Holz-Verglasungsklotz 80 x 20 x 2 mm	Typ 2: 8 Typ 3: 12 Typ 4: 16	
4		9999000144	Linsenkopfschraube 4,2 x 13	Typ 2: 8 Typ 3: 16 Typ 4: 24	DIN 7981
5		9999000116	Dichtung GHD 4 - 10 mm	Typ (lfdm.) 2: 15 3: 19 4: 23	
6		9999000376	Sprossendichtung 2 mm	Typ (lfdm.) 2: 6,6 3: 13,2 4: 19,7	
7			Verglasung (Seite/Traufe) 1635 x 980 mm	Typ 2: 4 Typ 3: 6 Typ 4: 8	
8					
9					
10					
11					
12					

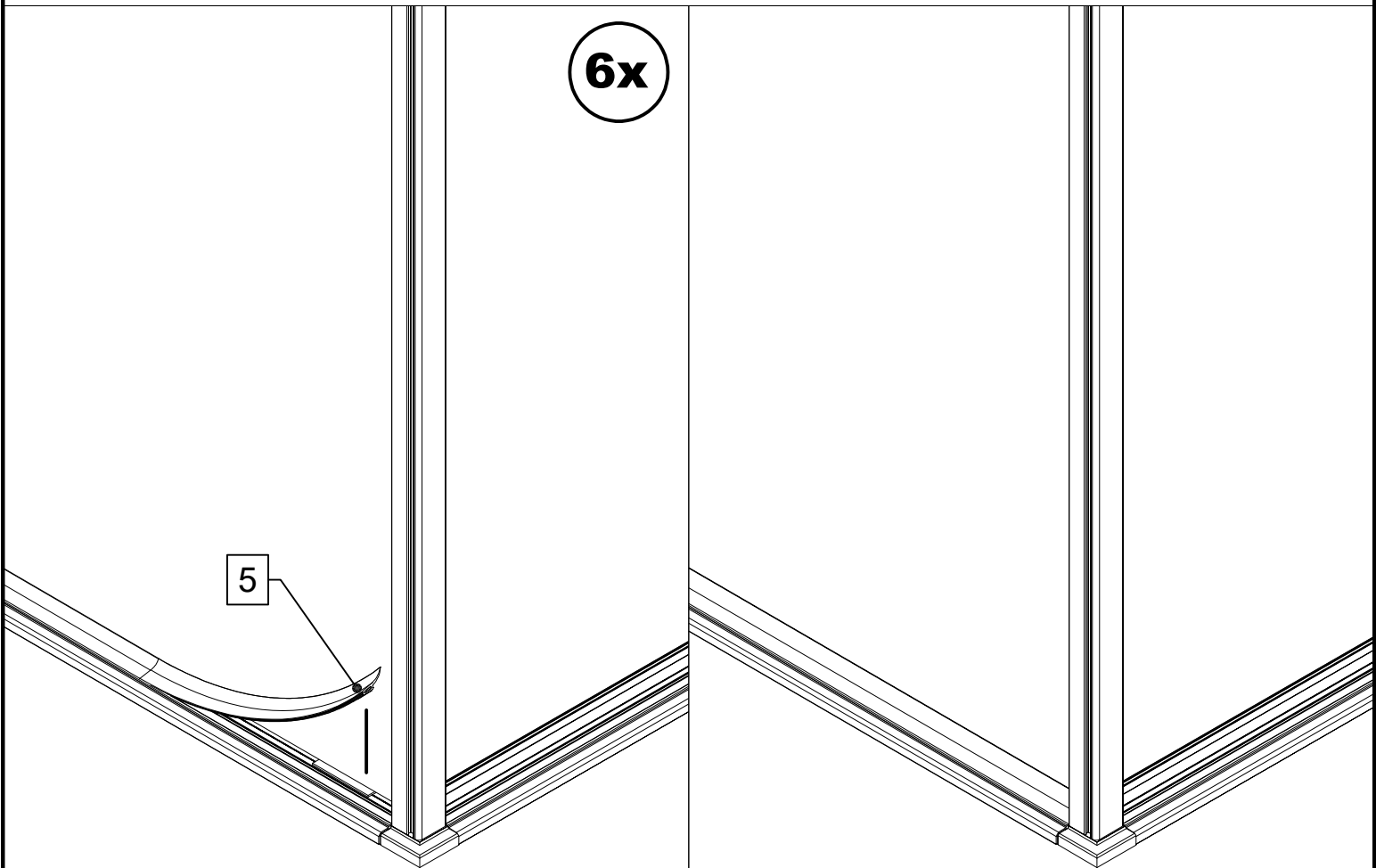


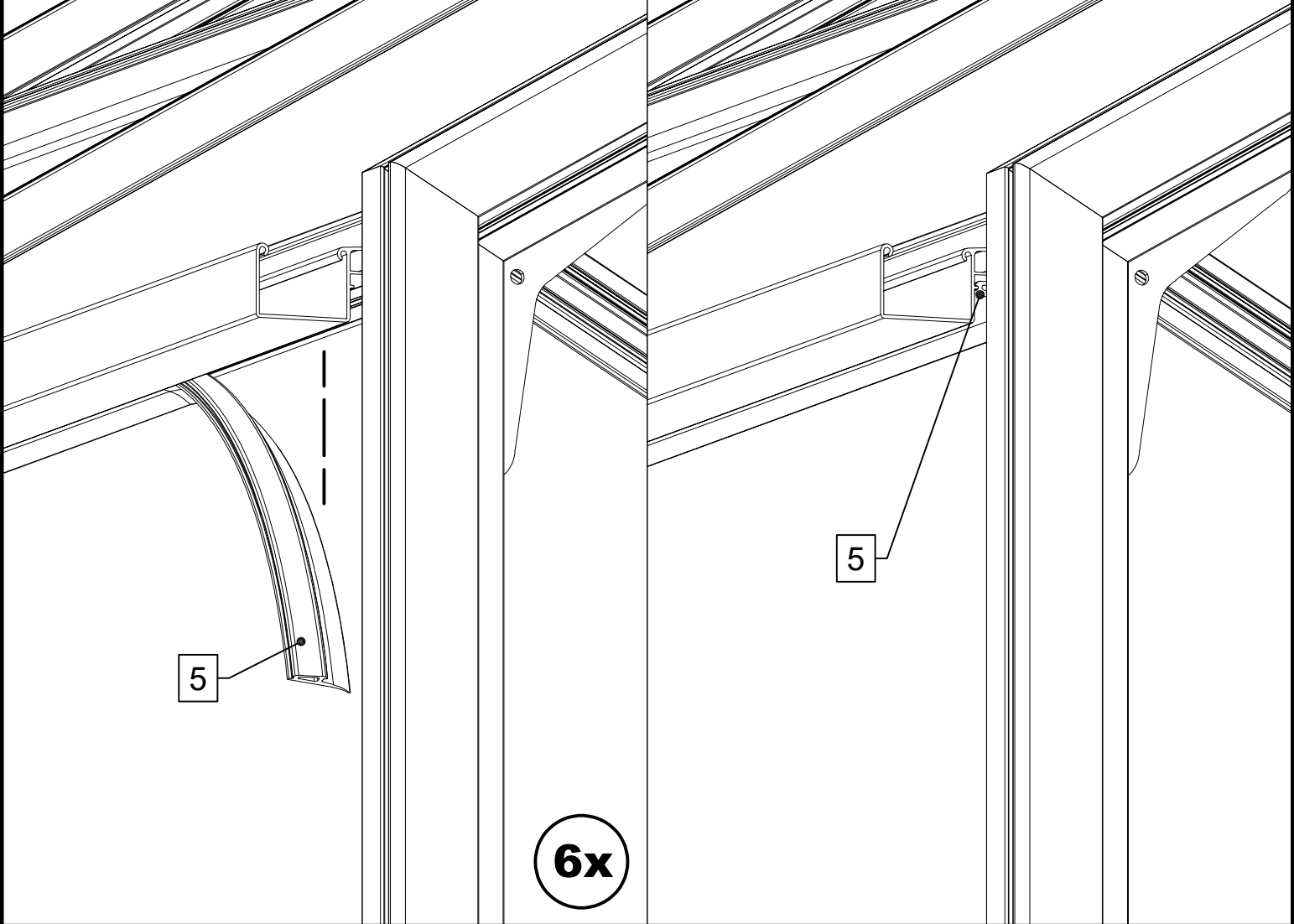
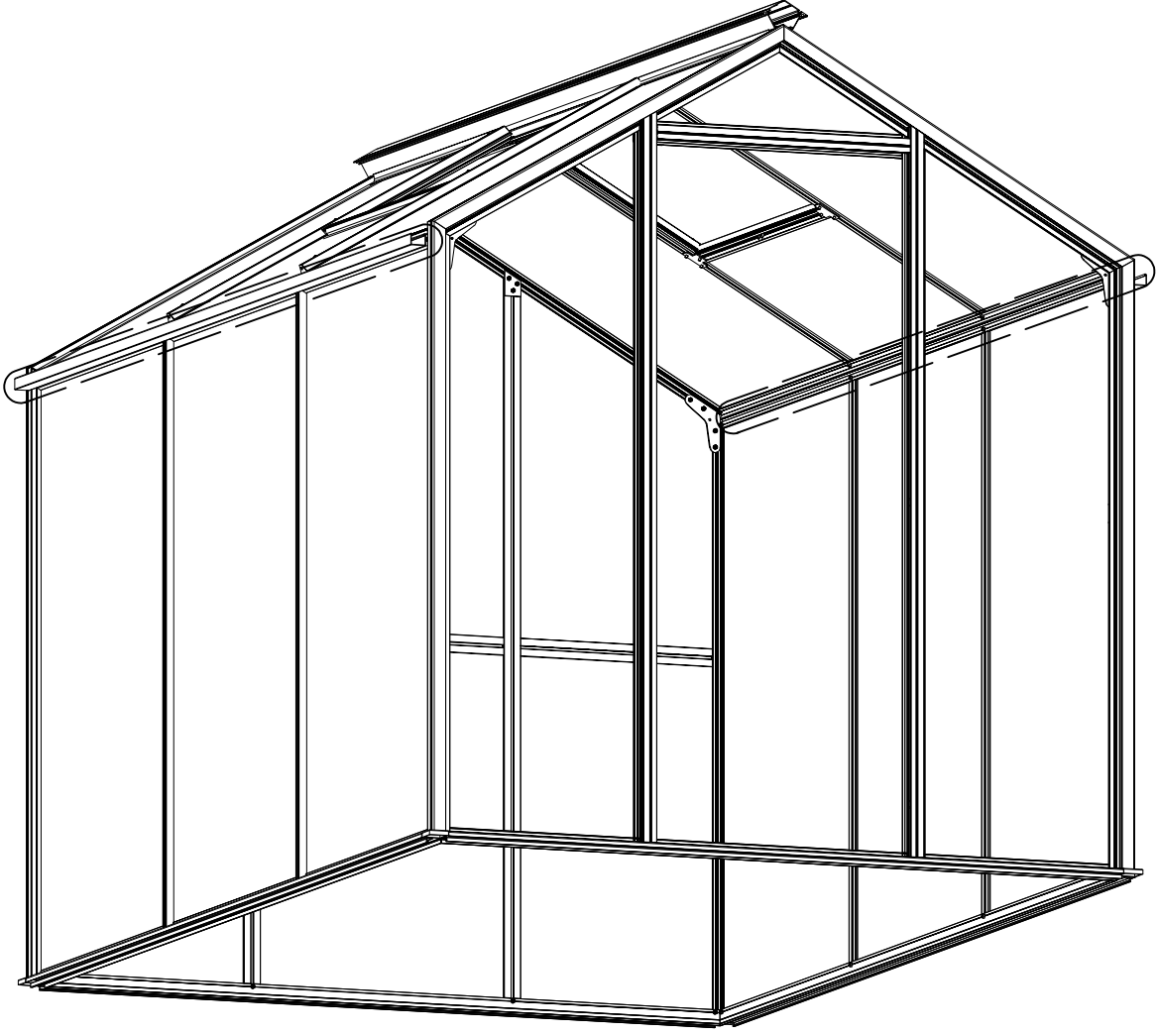


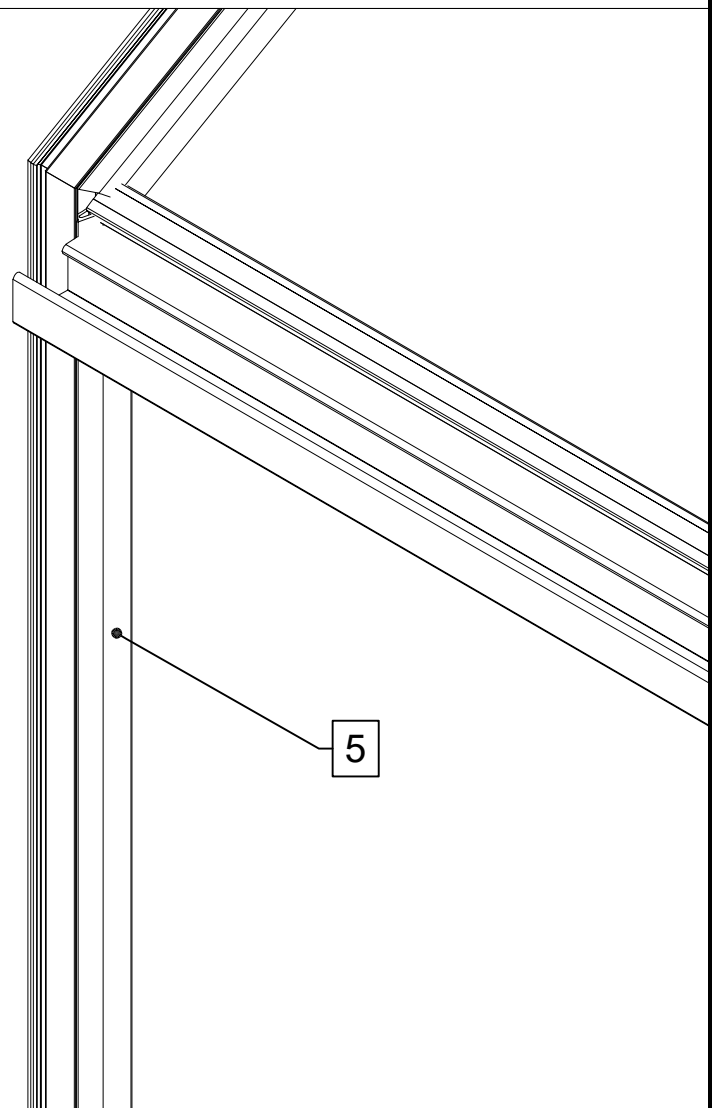
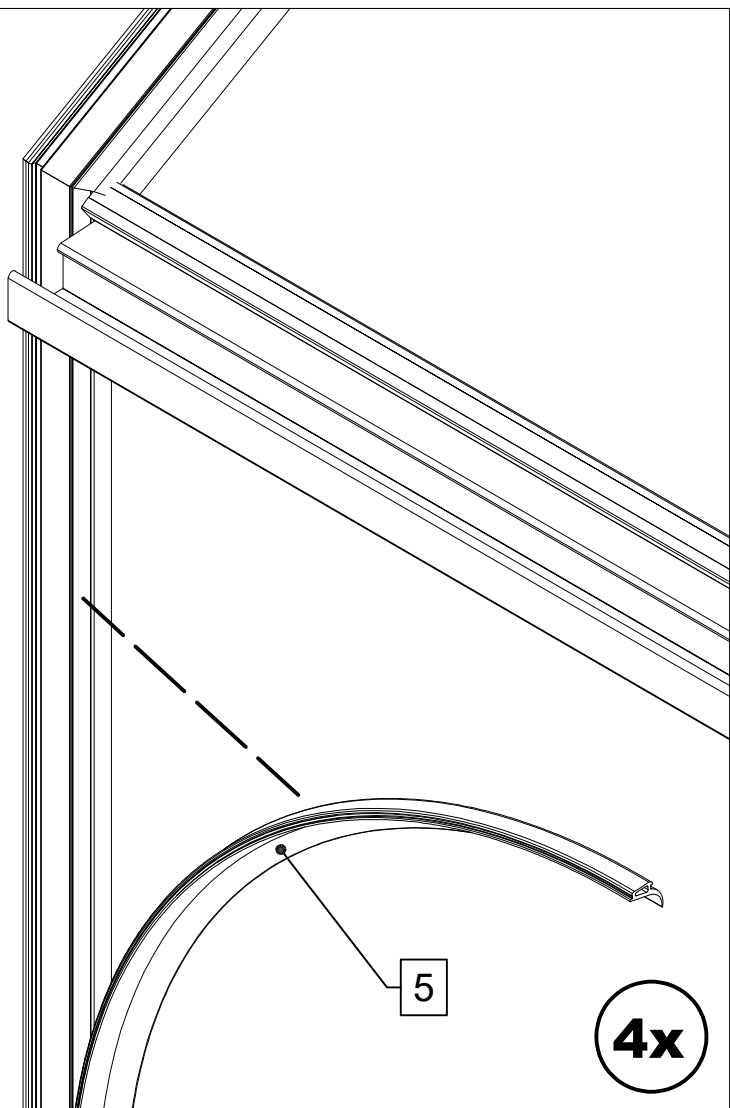
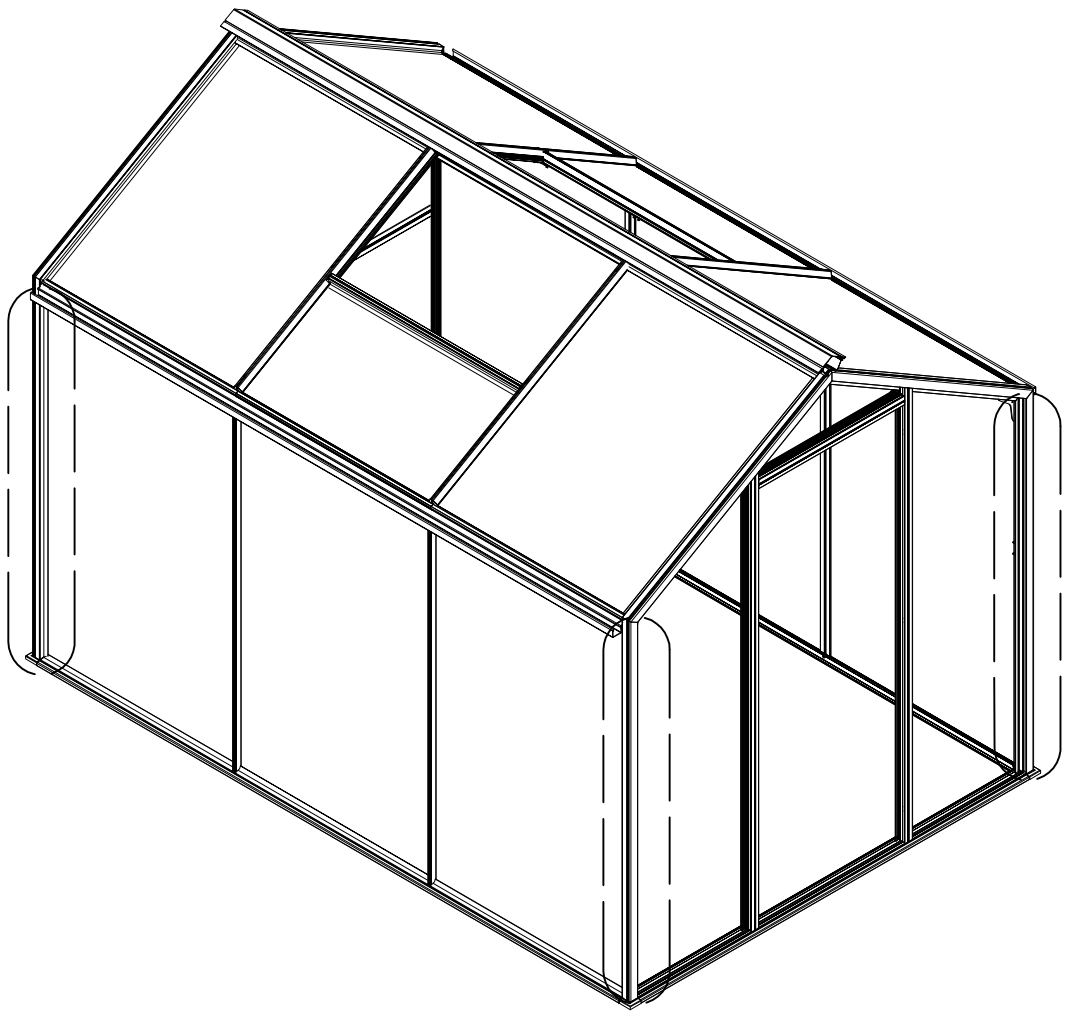


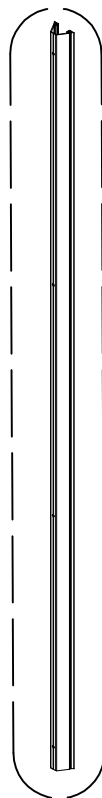
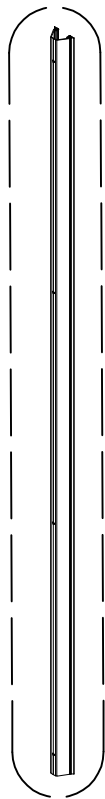
6x

5

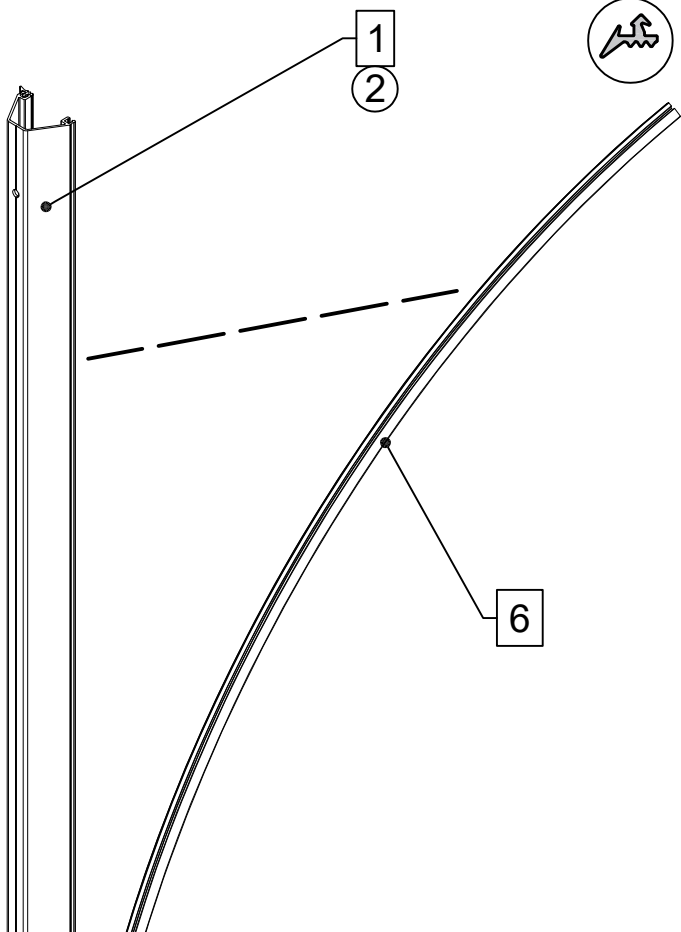




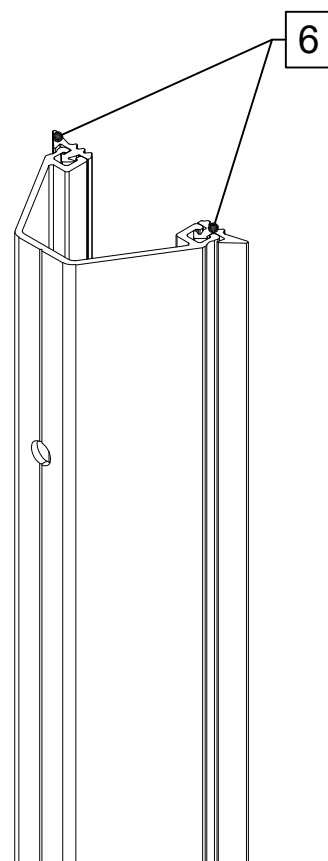


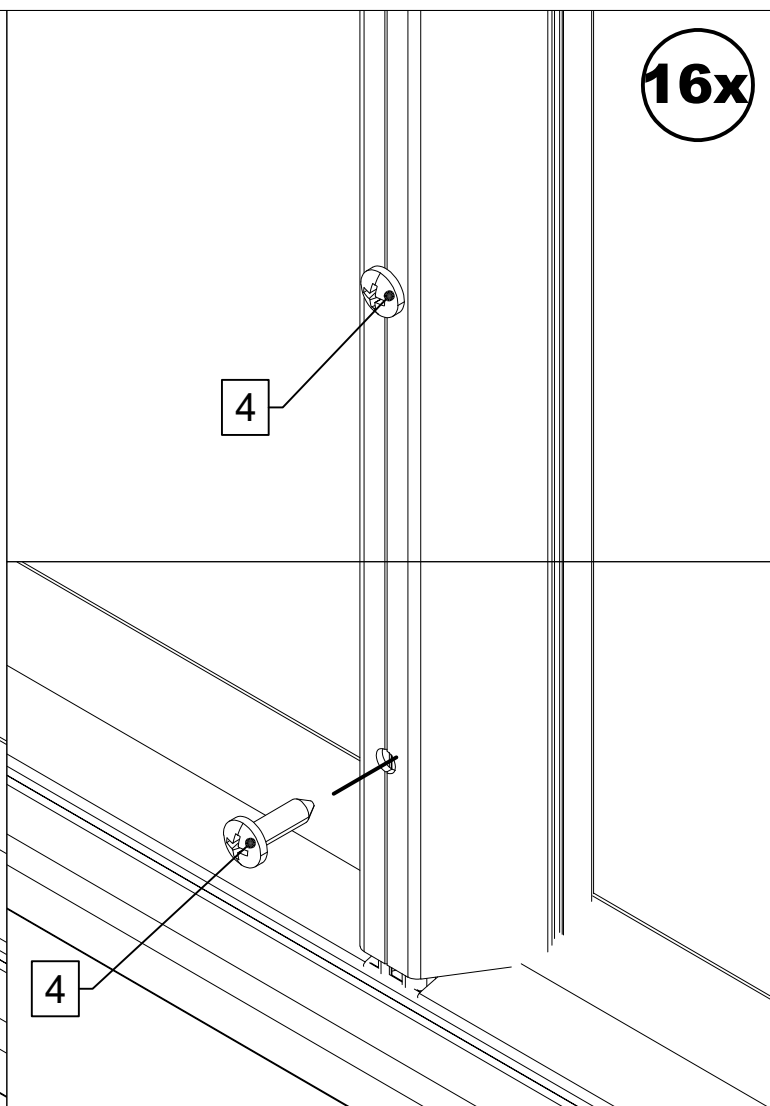
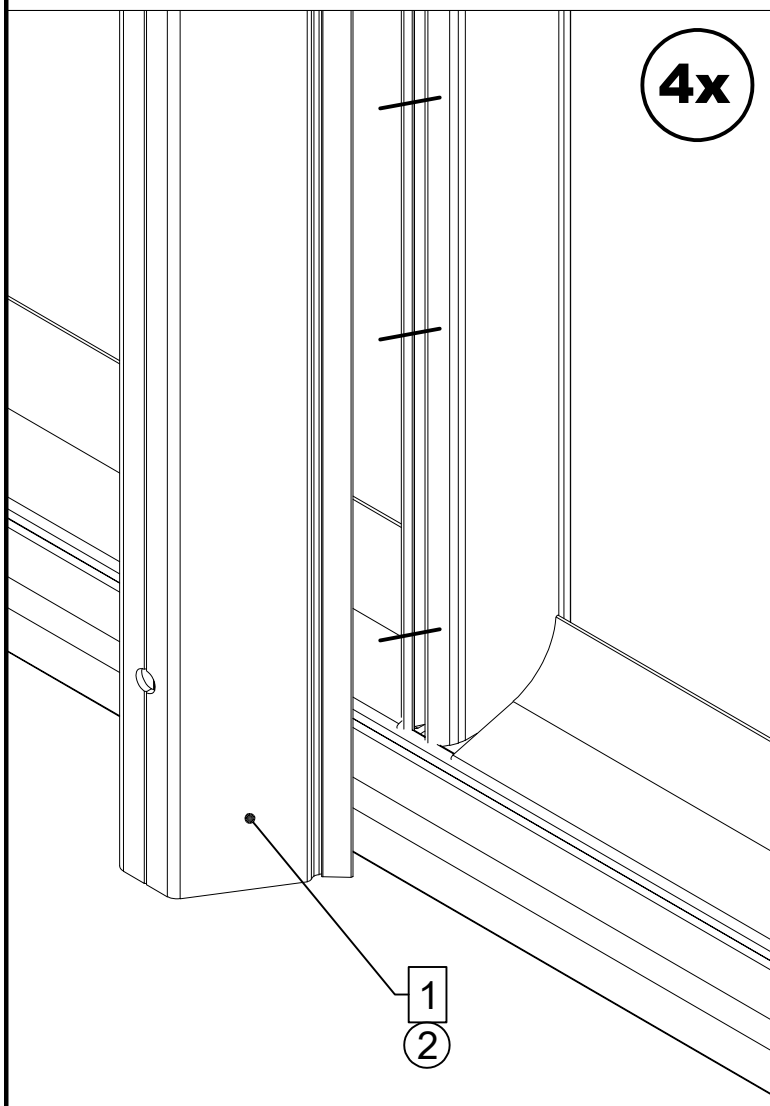
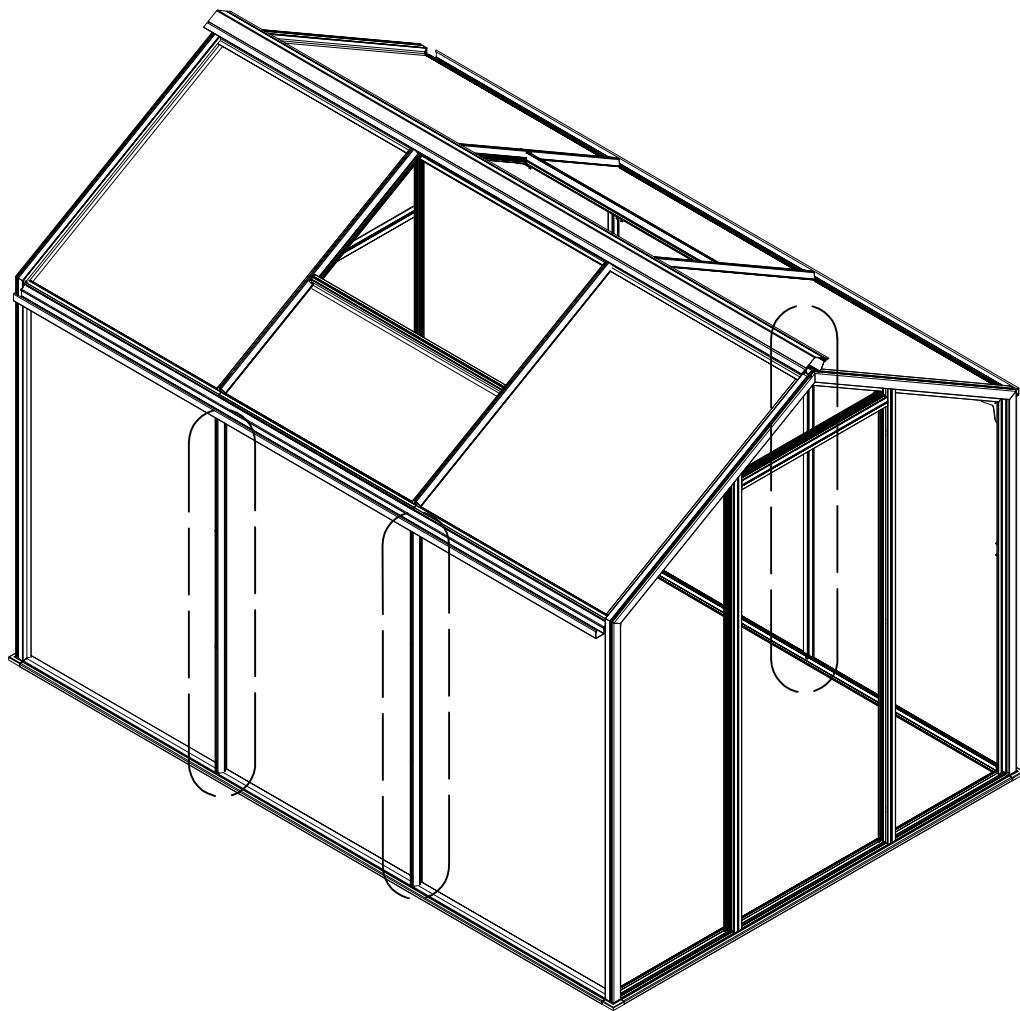


4x



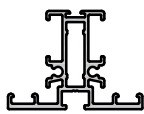
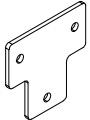
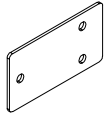
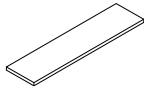
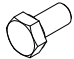

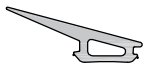
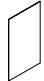
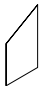

2x

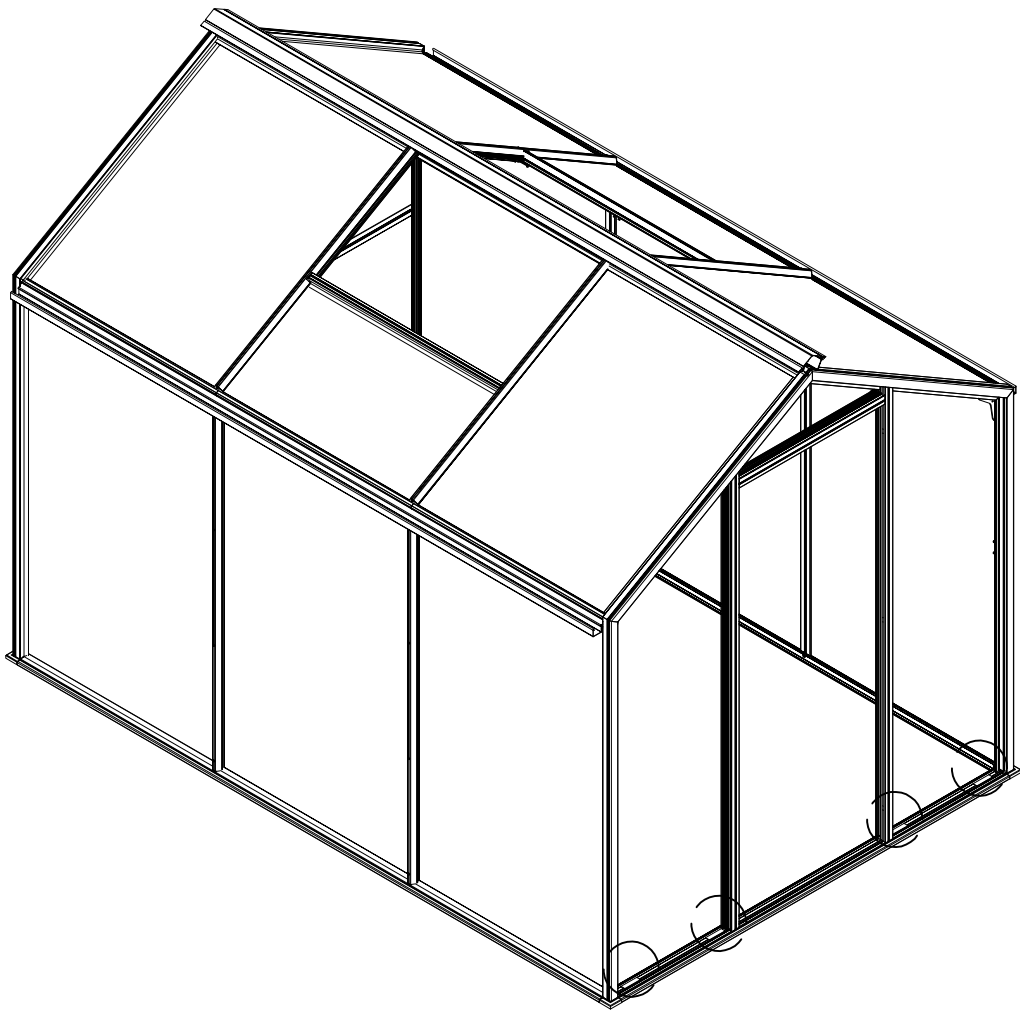




STÜCKLISTE VERGLASUNG VORDERGIEBEL

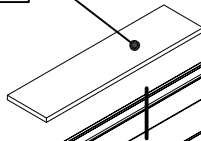
GALANT/NOVUM

Pos.	Abbildung	Art.-Nr.	Bezeichnung	Anzahl	Bemerkung
1		P018-01-01-00-00-1	TR-Sprosse (Rand,	2	Galant: 581 mm Novum: 764 mm
		P018-02-01-00-00-1	Ausklinkung: 15/24 mm)	2	
2		9999001497	T-Verbinder	2	
3		9999001496	Verbinder	2	
4		9999000617	Holz-Verglasungsklotz 80 x 20 x 2 mm	10	
5		9999000124	Sechskantschraube M6 x 12	4	DIN 933
6		9999000128	Sechskantmutter M6	12	DIN 934
7		9999000116	Dichtung GHD 4 - 10 mm	14 lfdm. 17 lfdm.	Galant Novum
8			Verglasung (unten, außen) 967 x 575 mm 965 x 758 mm	2	Galant Novum
				2	
9			Verglasung (oben, außen) 998/663 x 575 mm 1103/663 x 758 mm	2	Galant Novum
				2	
10			Verglasung (oben, Mitte) 245/30 x 740 mm 408/138 x 938 mm	1	Galant Novum
				1	
11					
12					

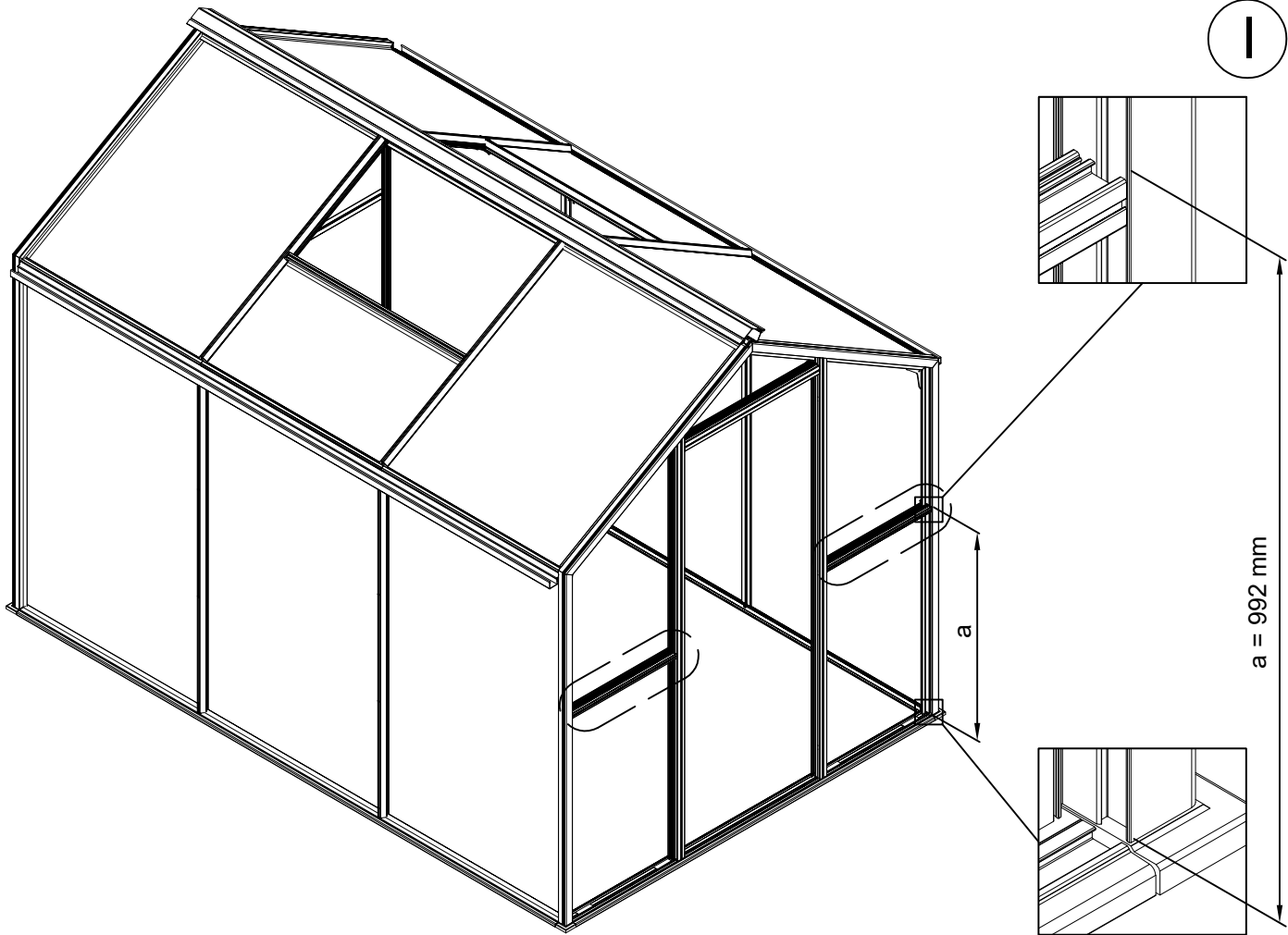


4x

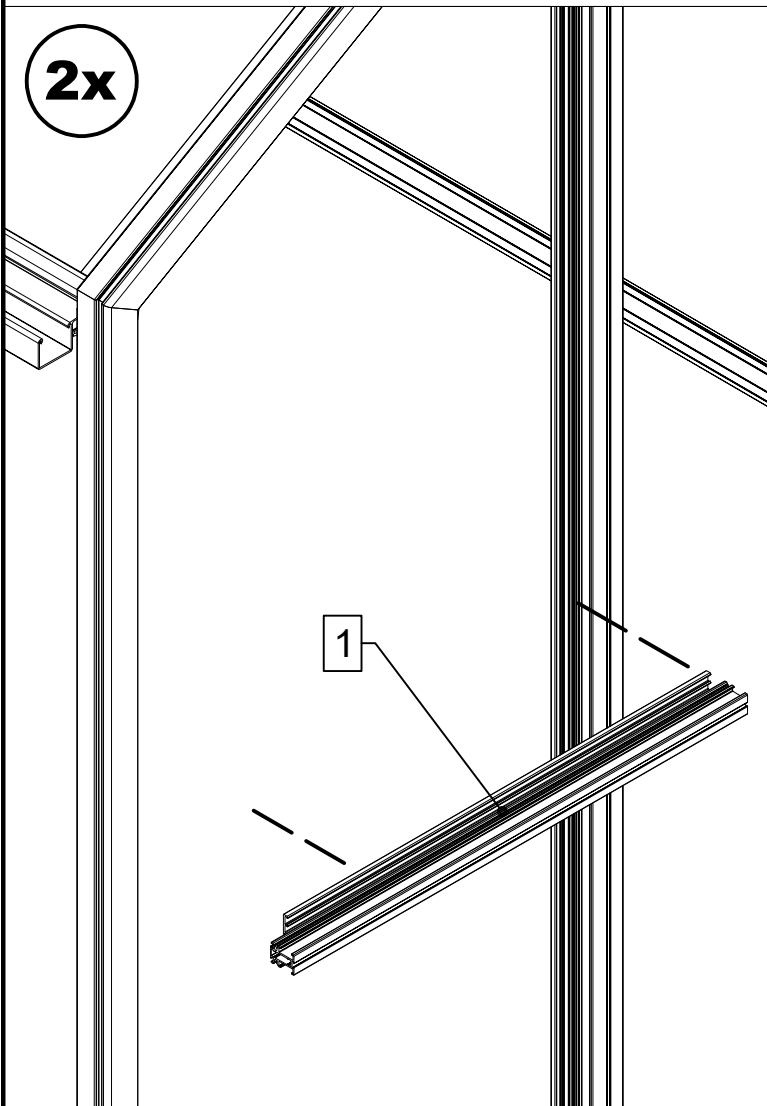
4



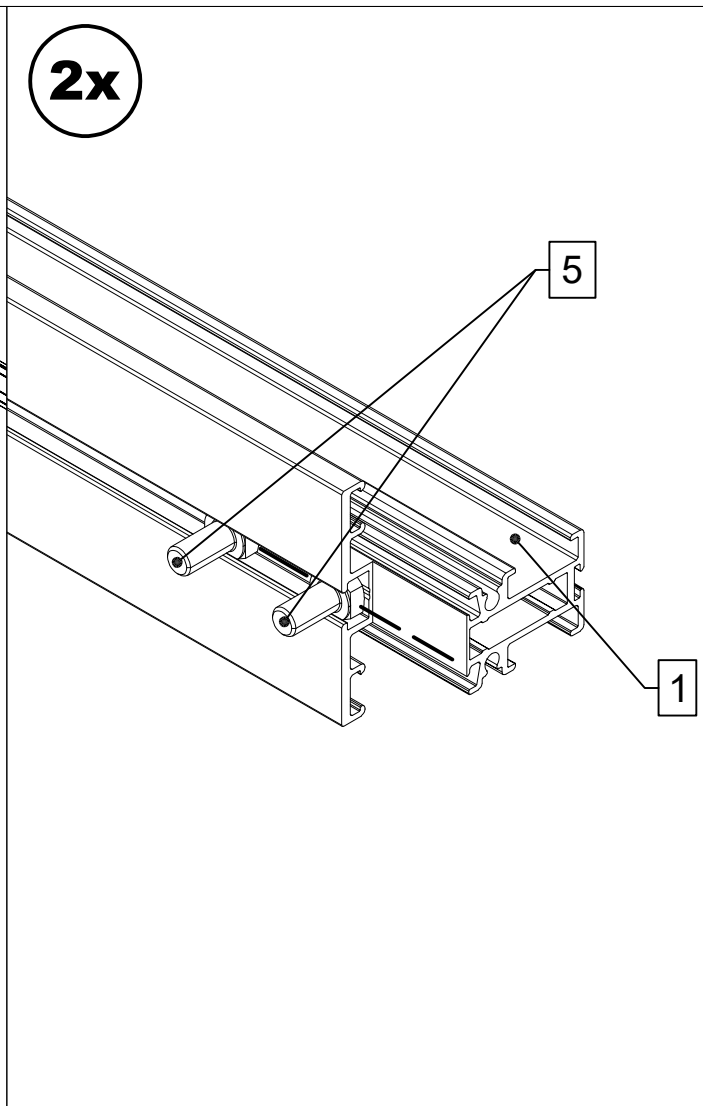
I

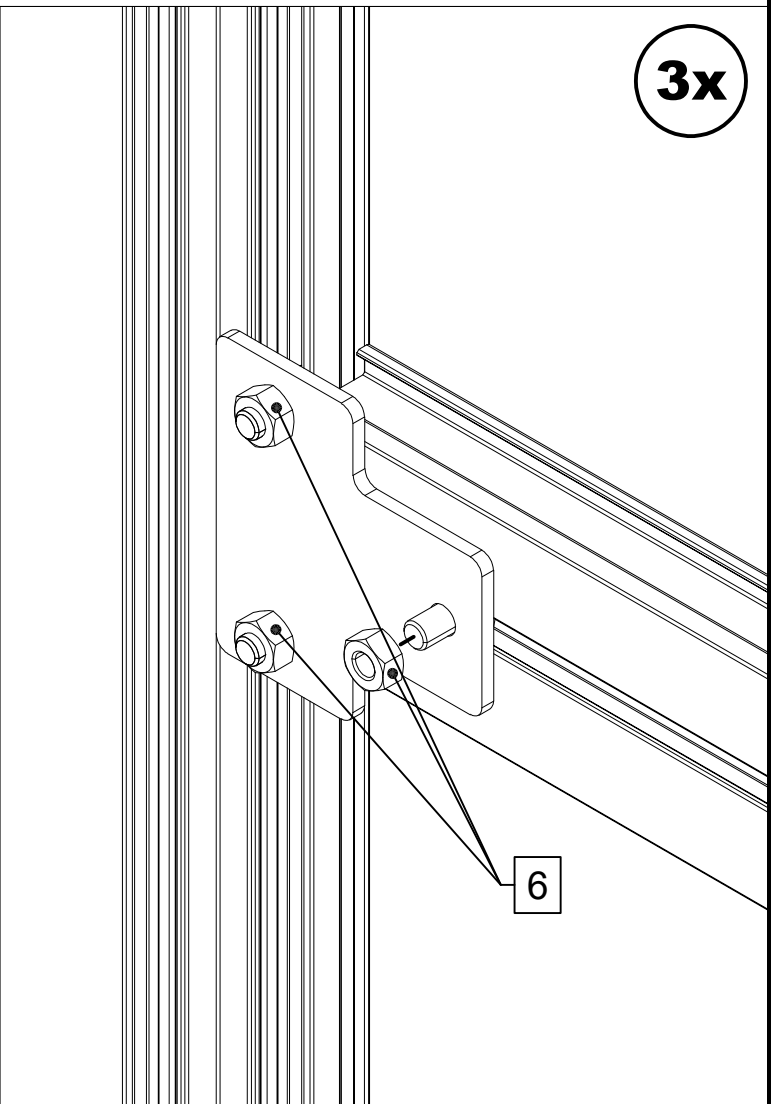
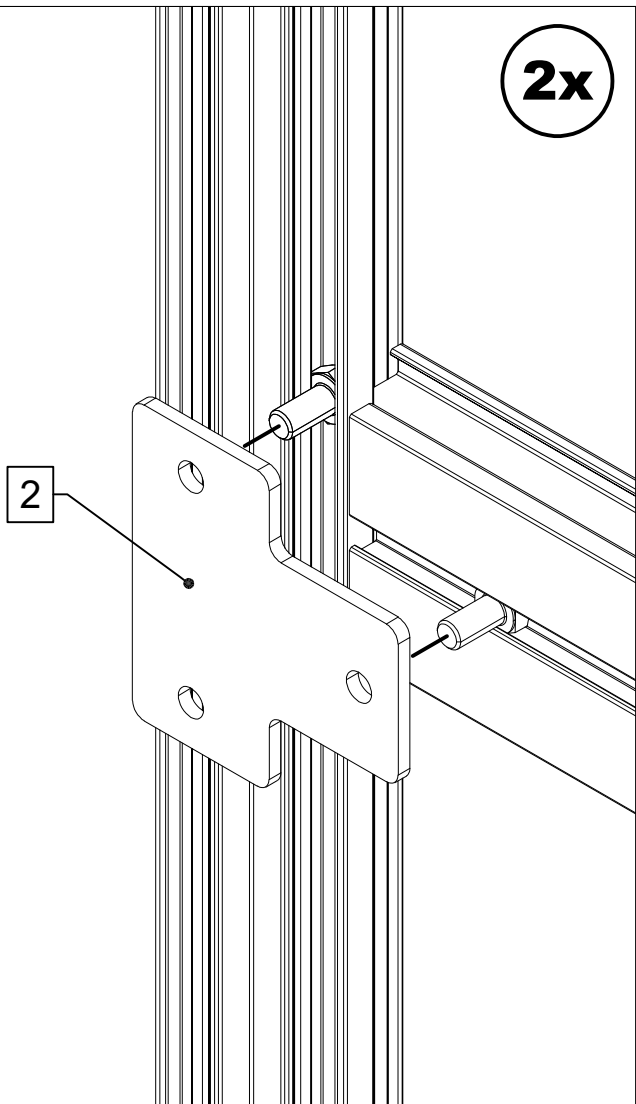
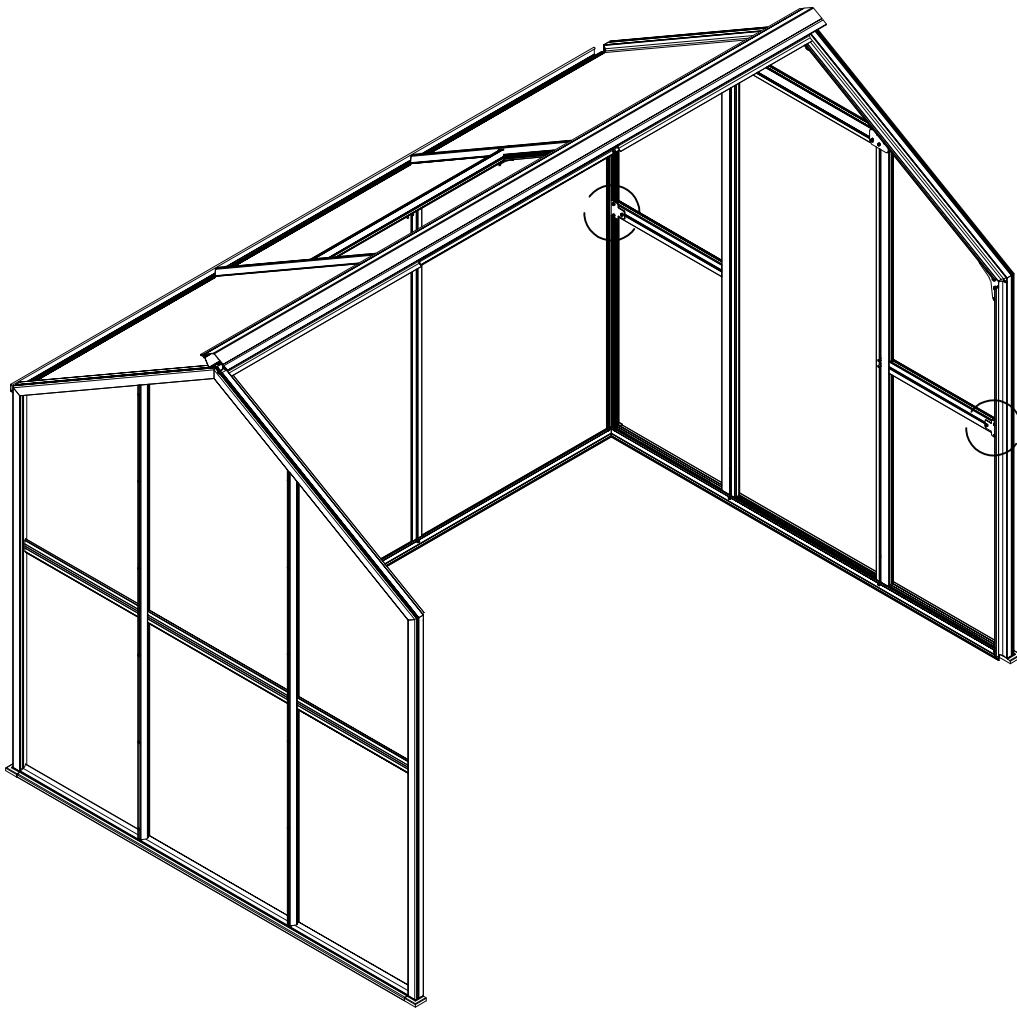


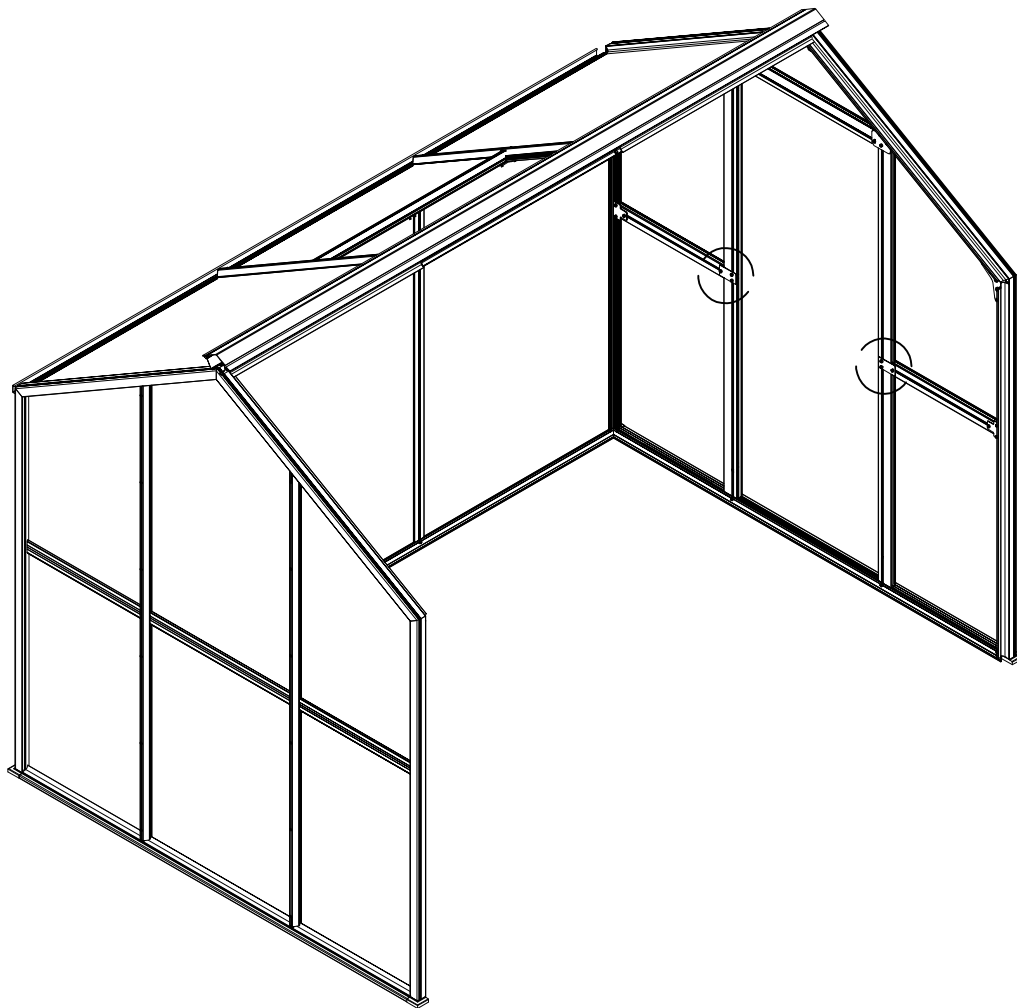
2x



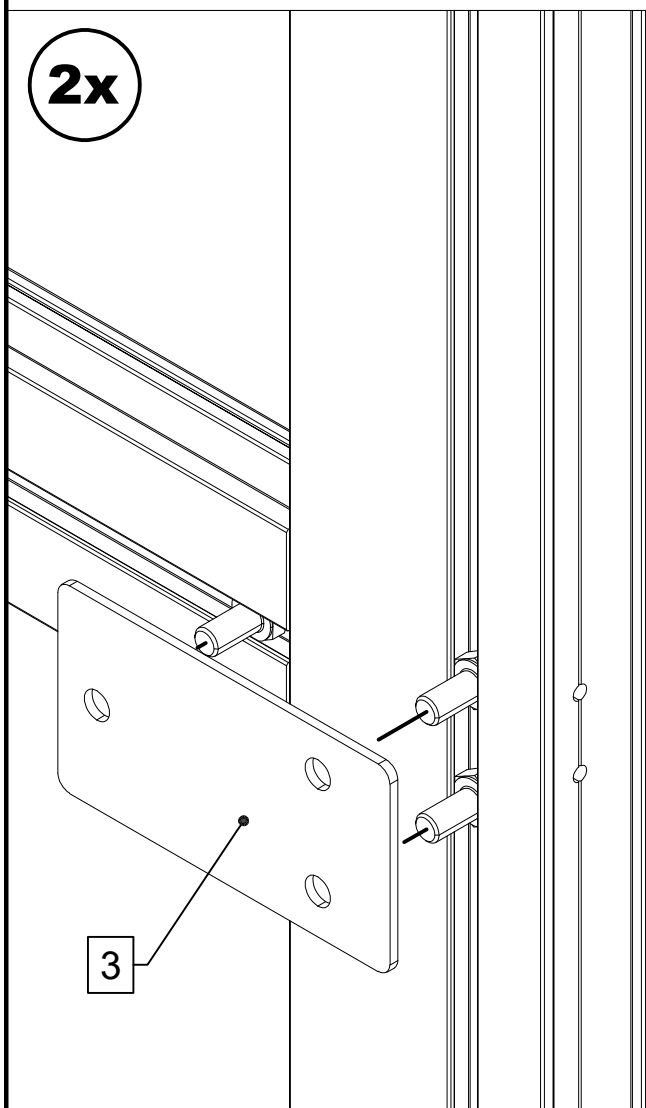
2x



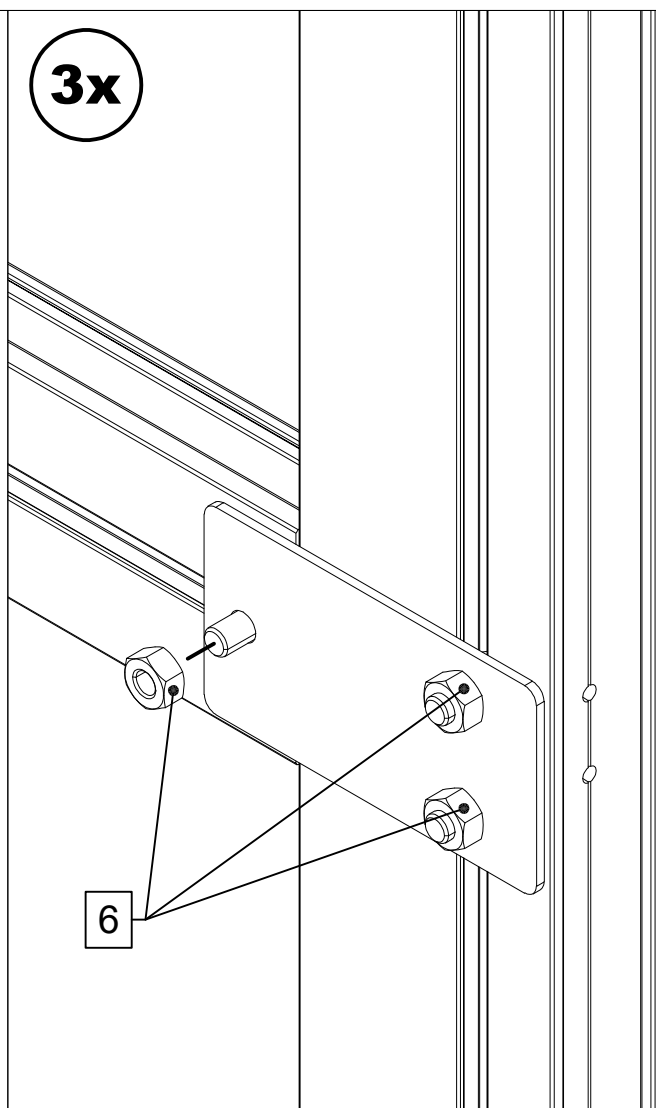


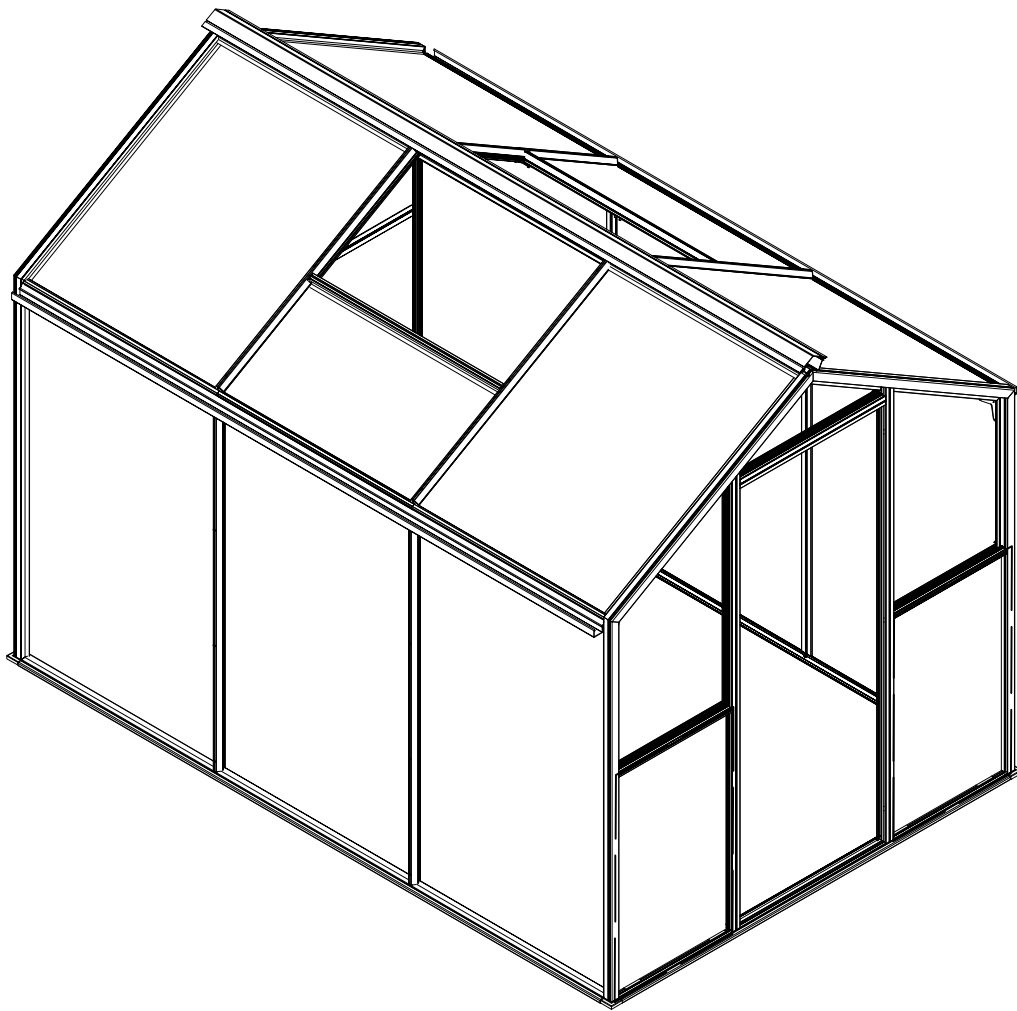


2x

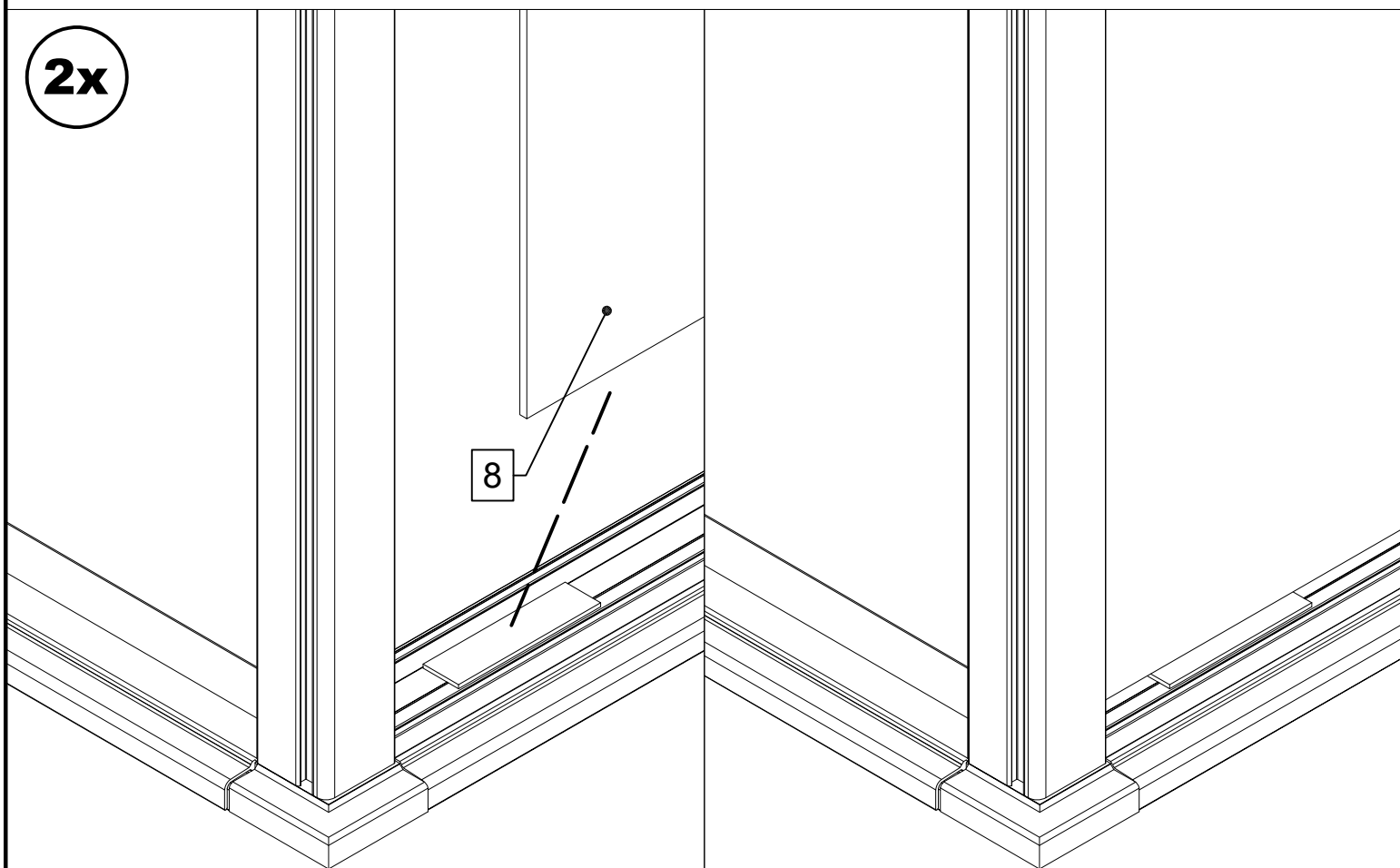


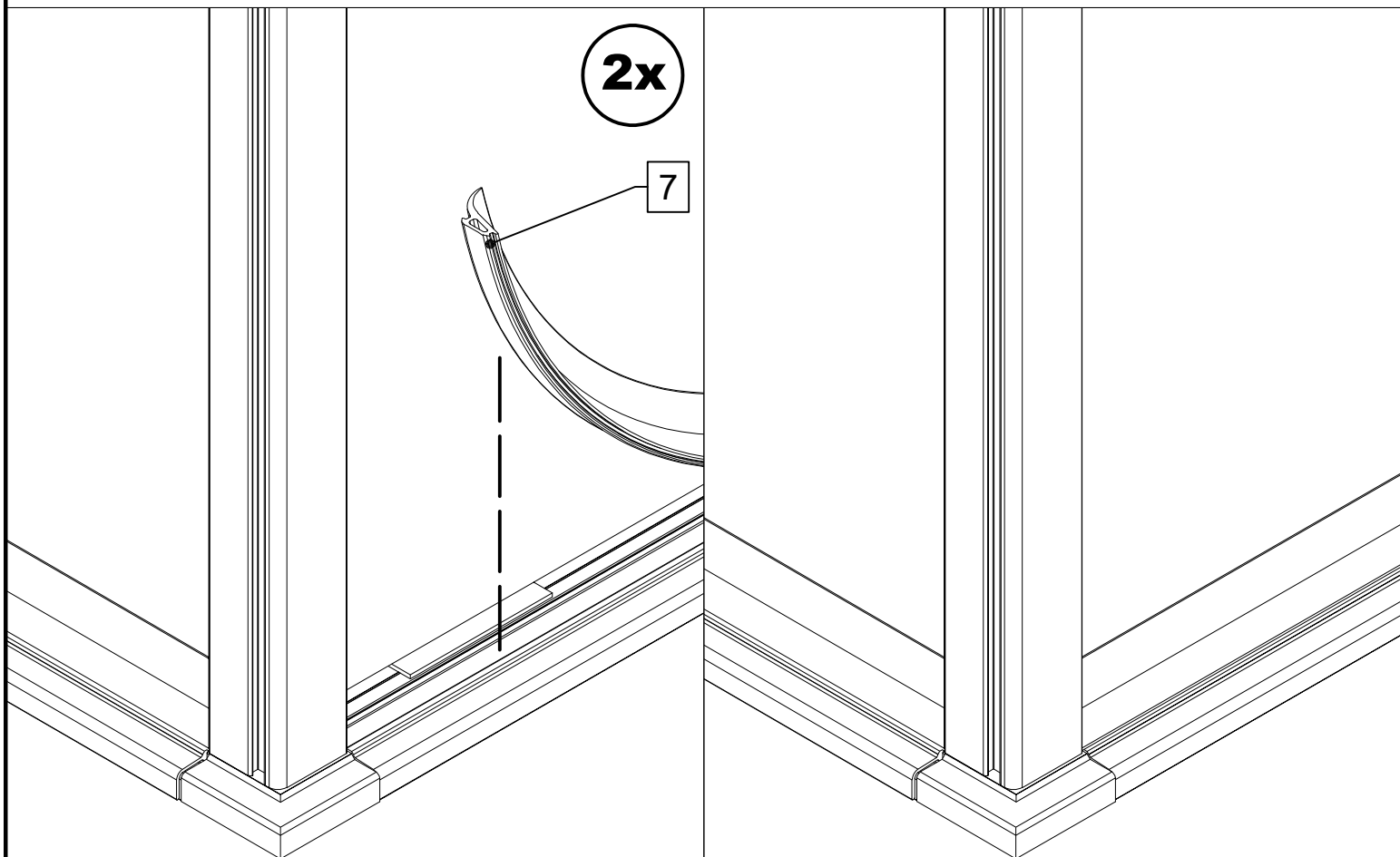
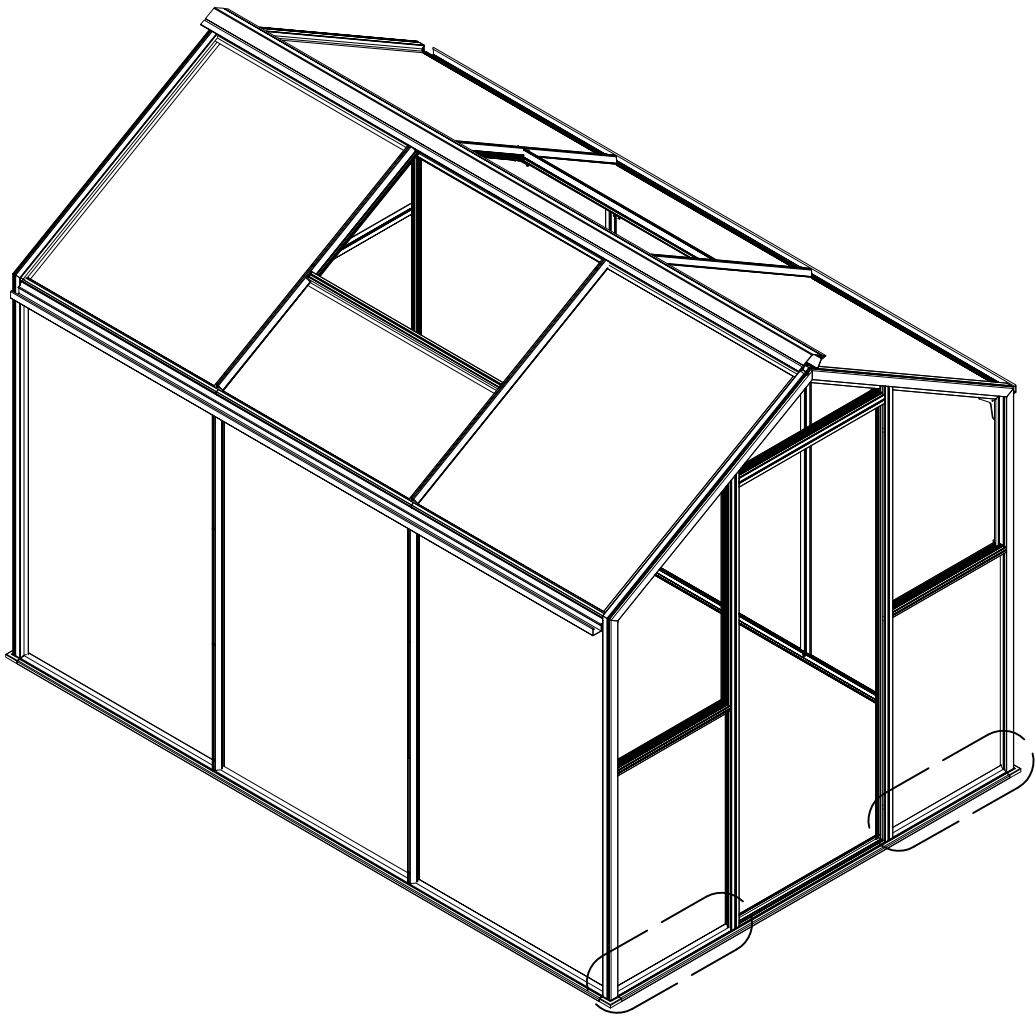
3x

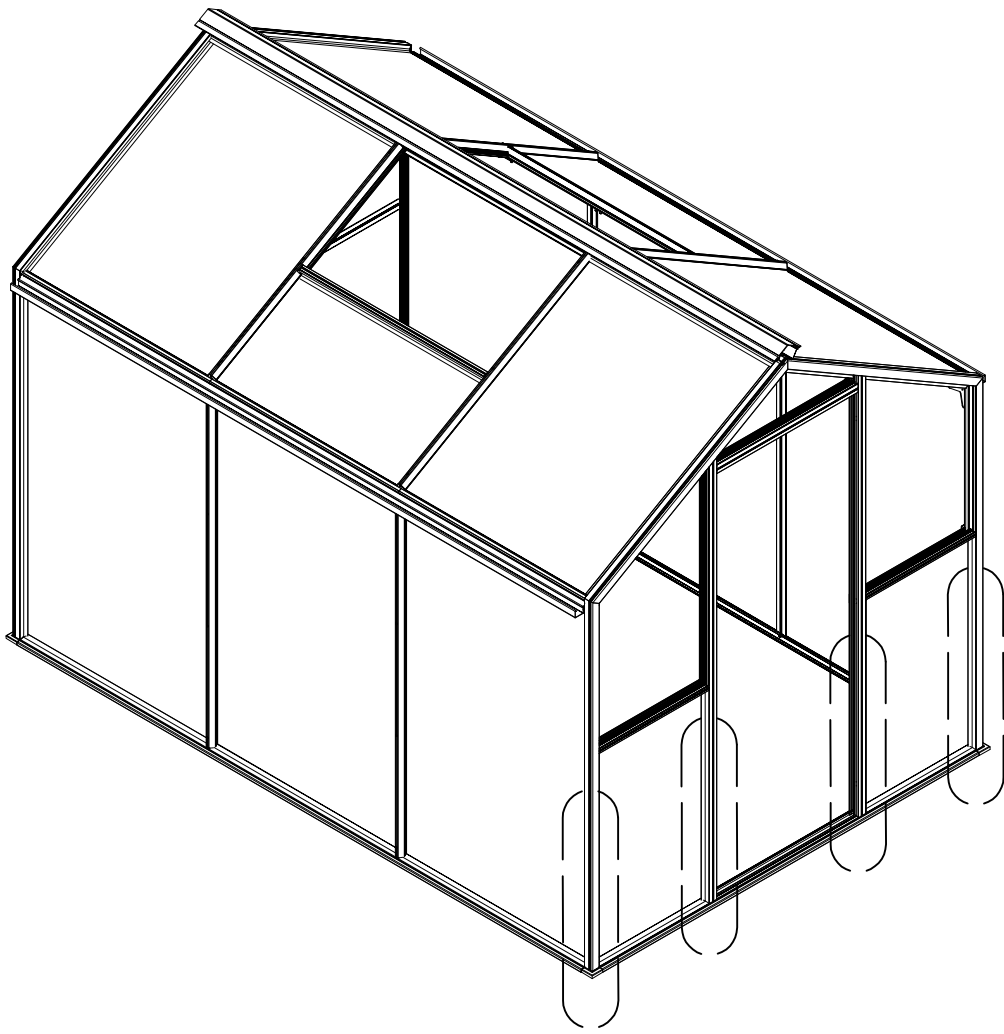




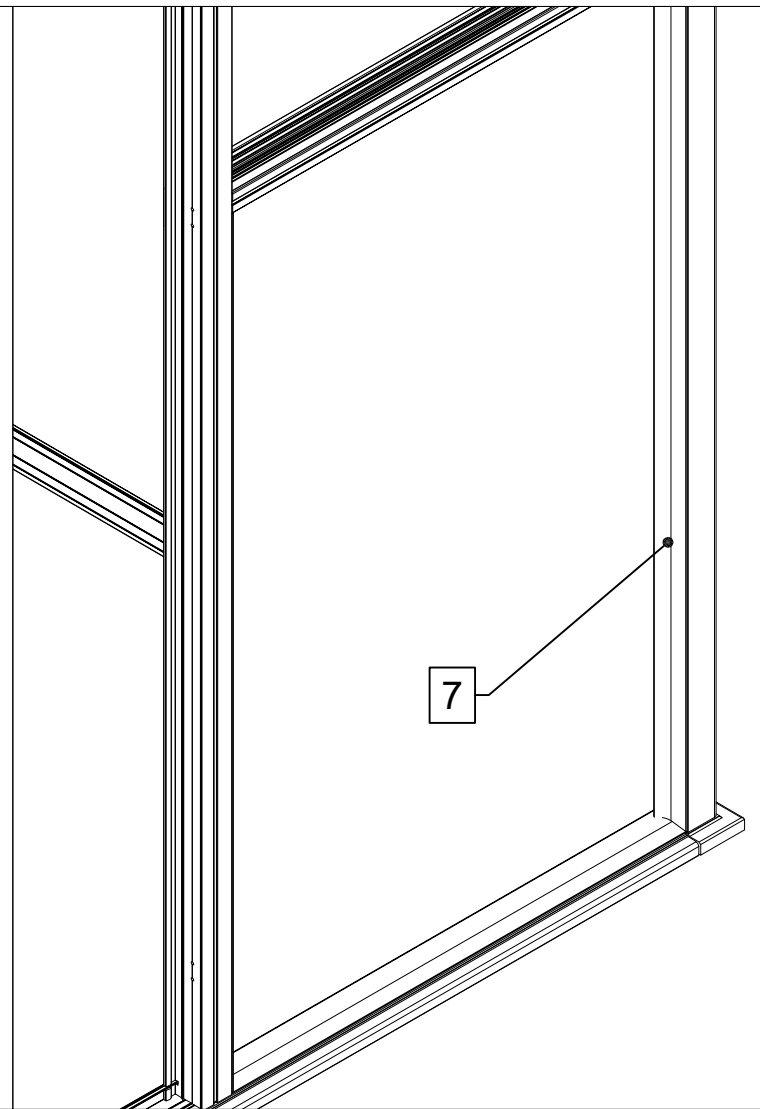
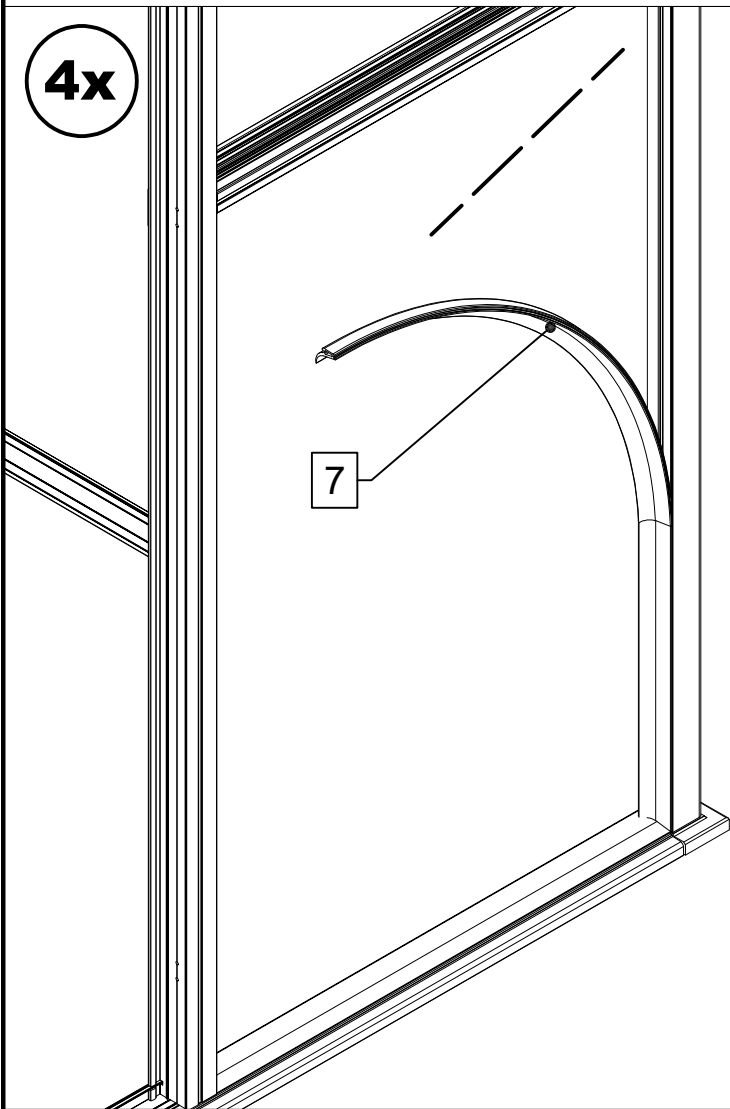
2x

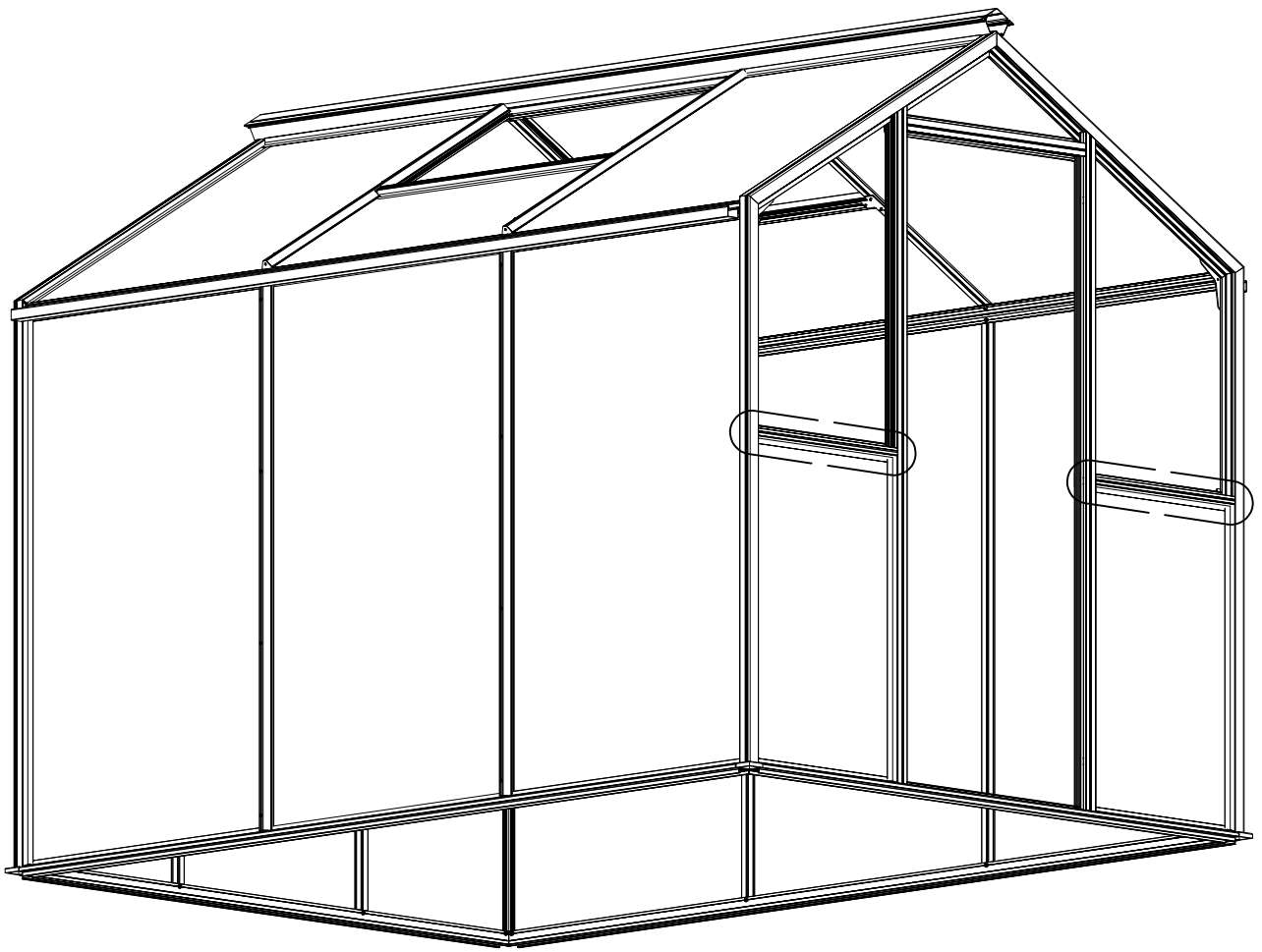




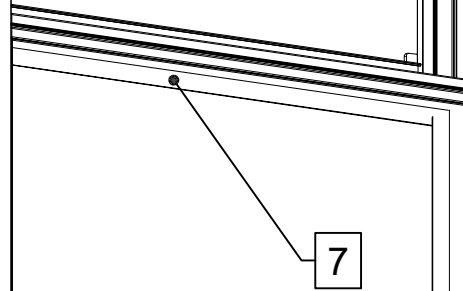
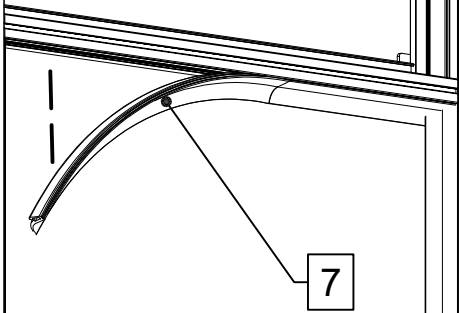


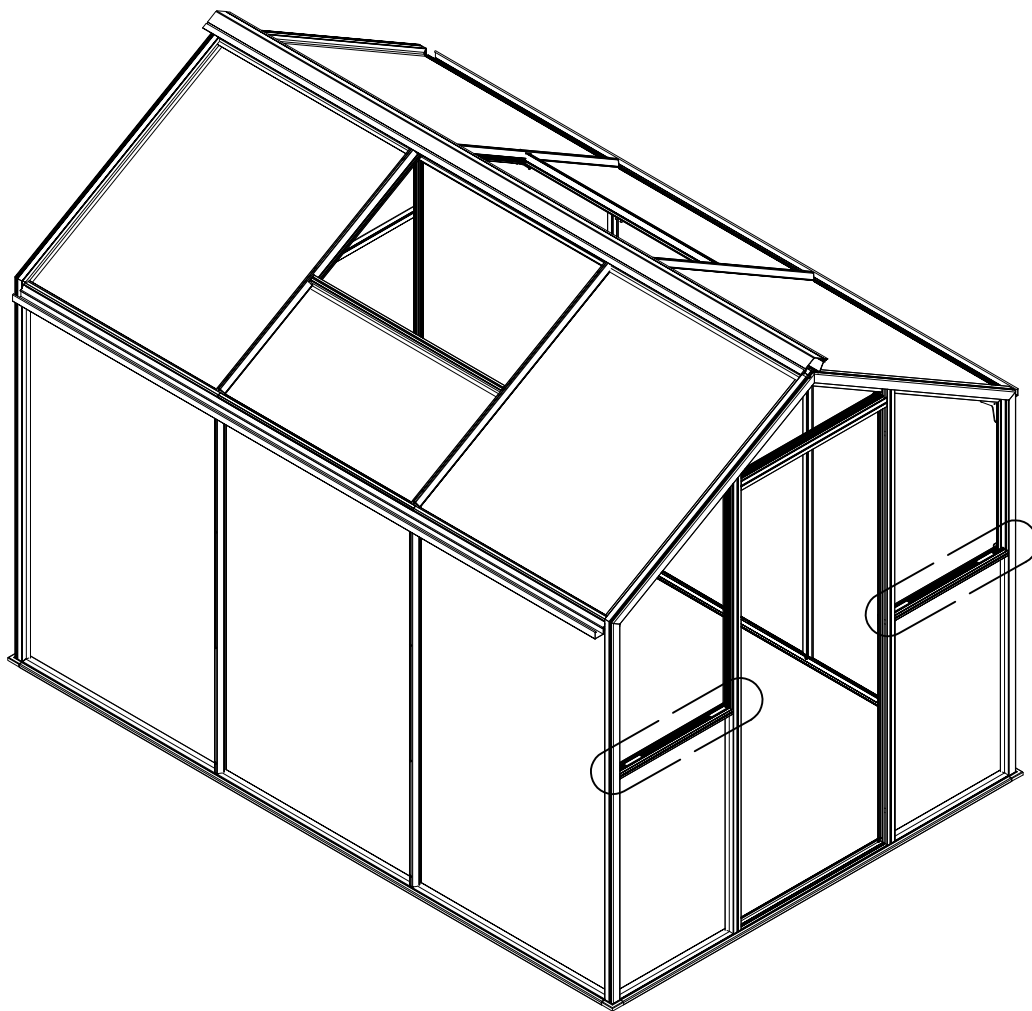
4x





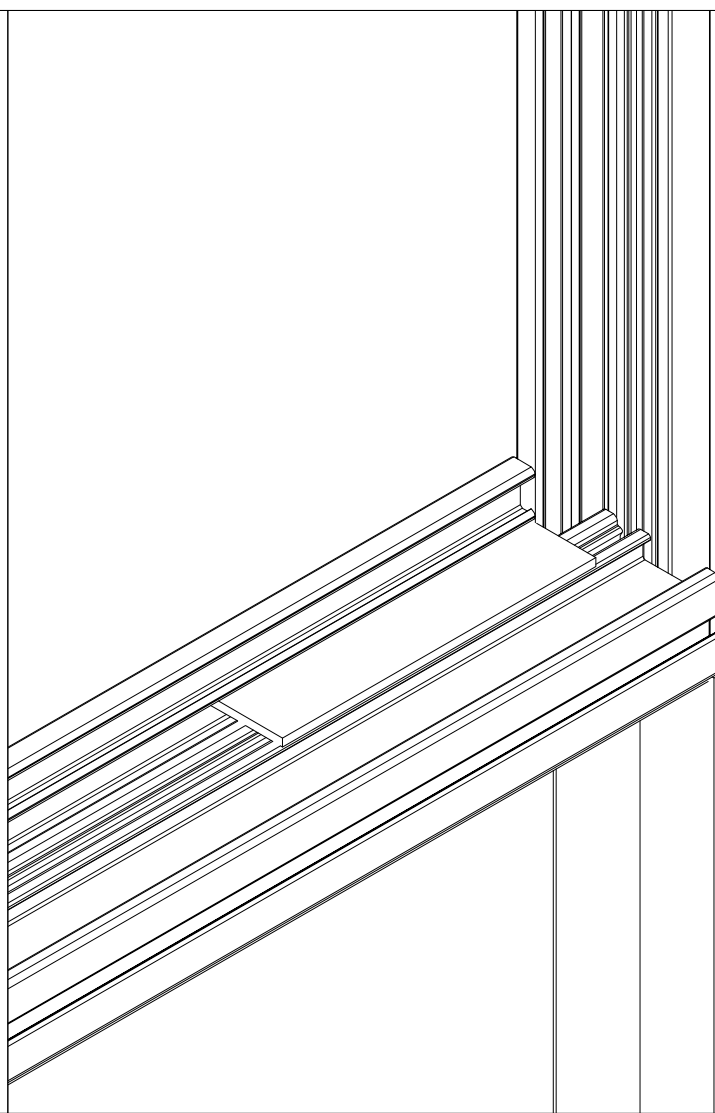
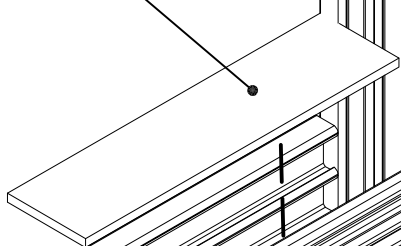
2x

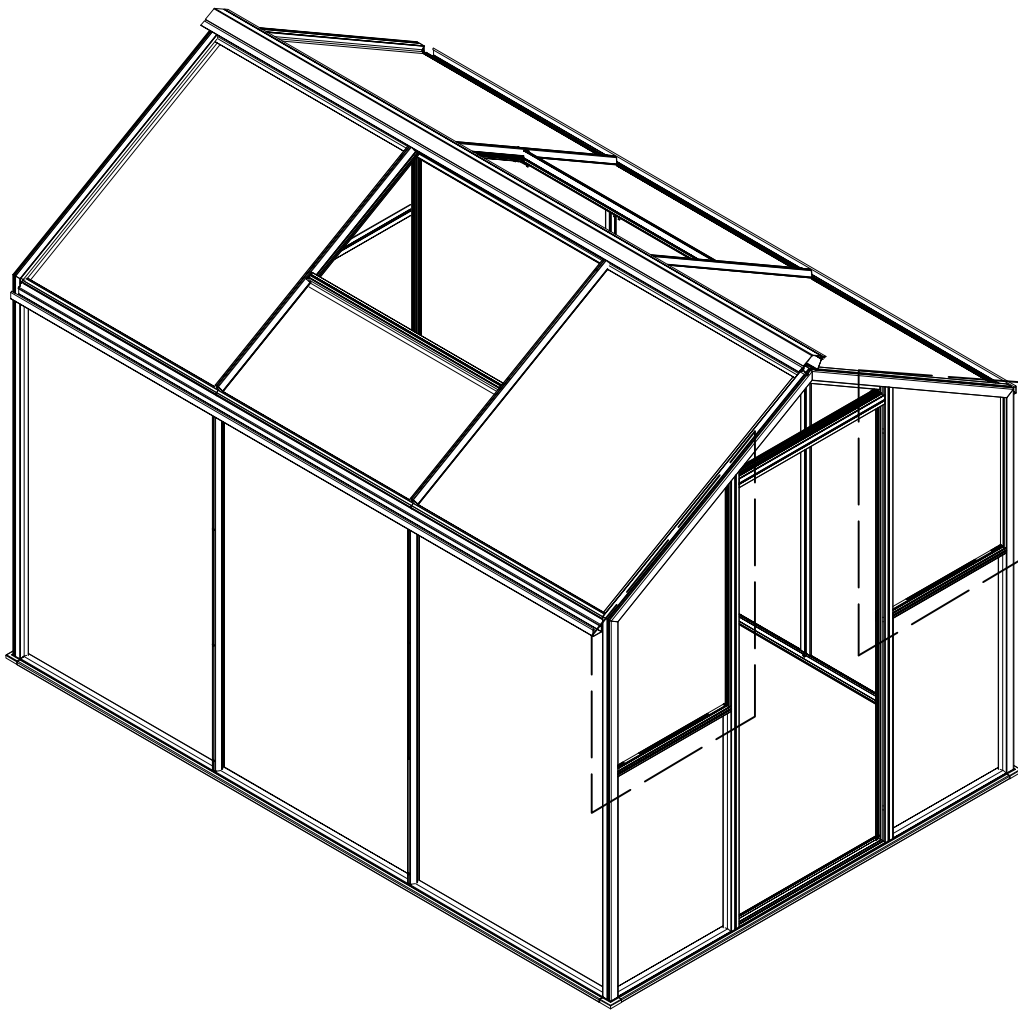




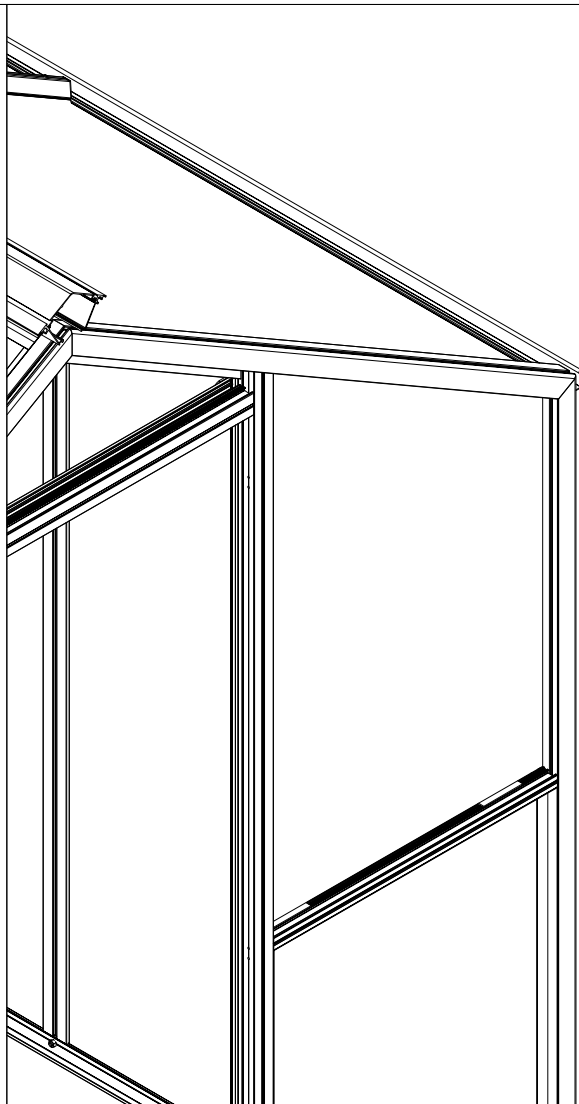
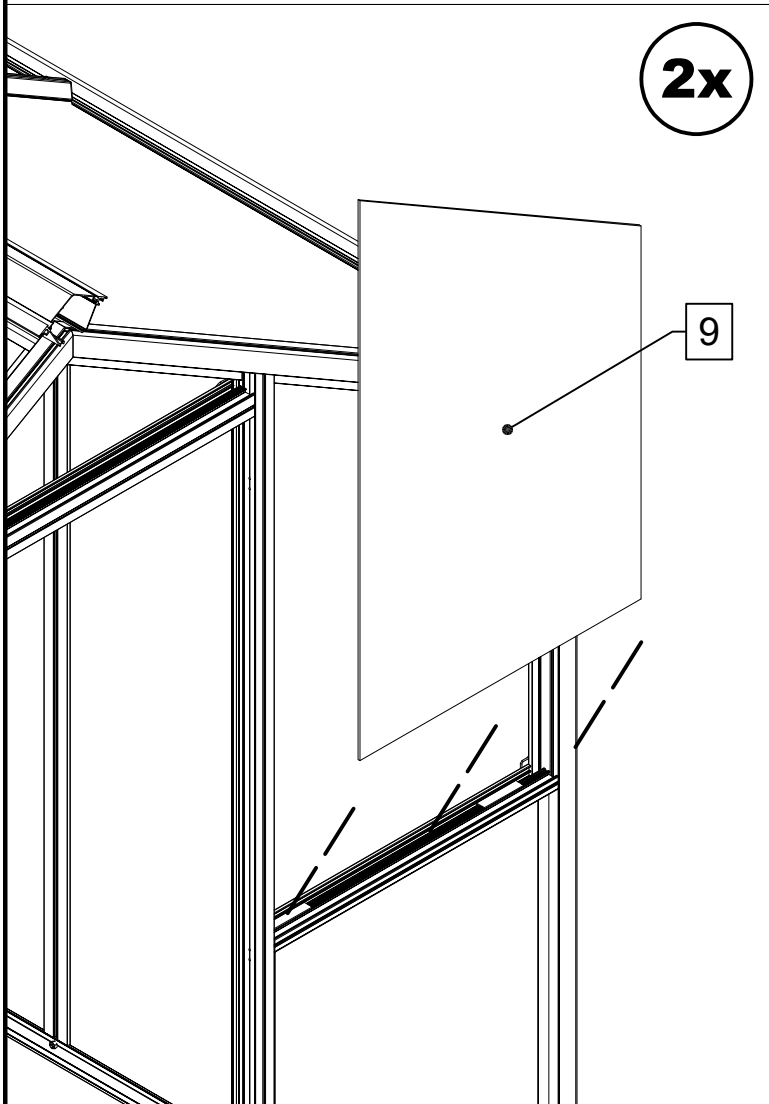
4x

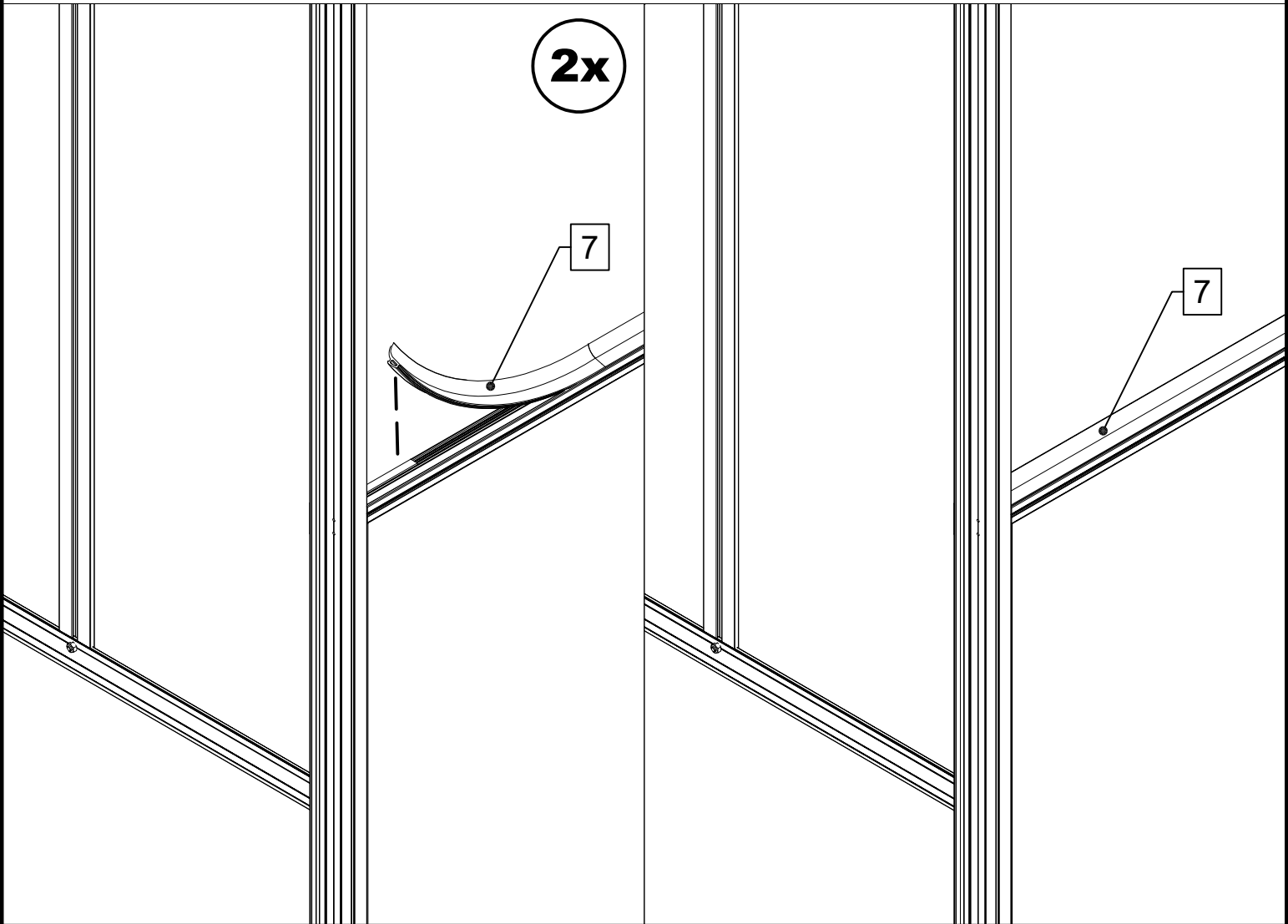
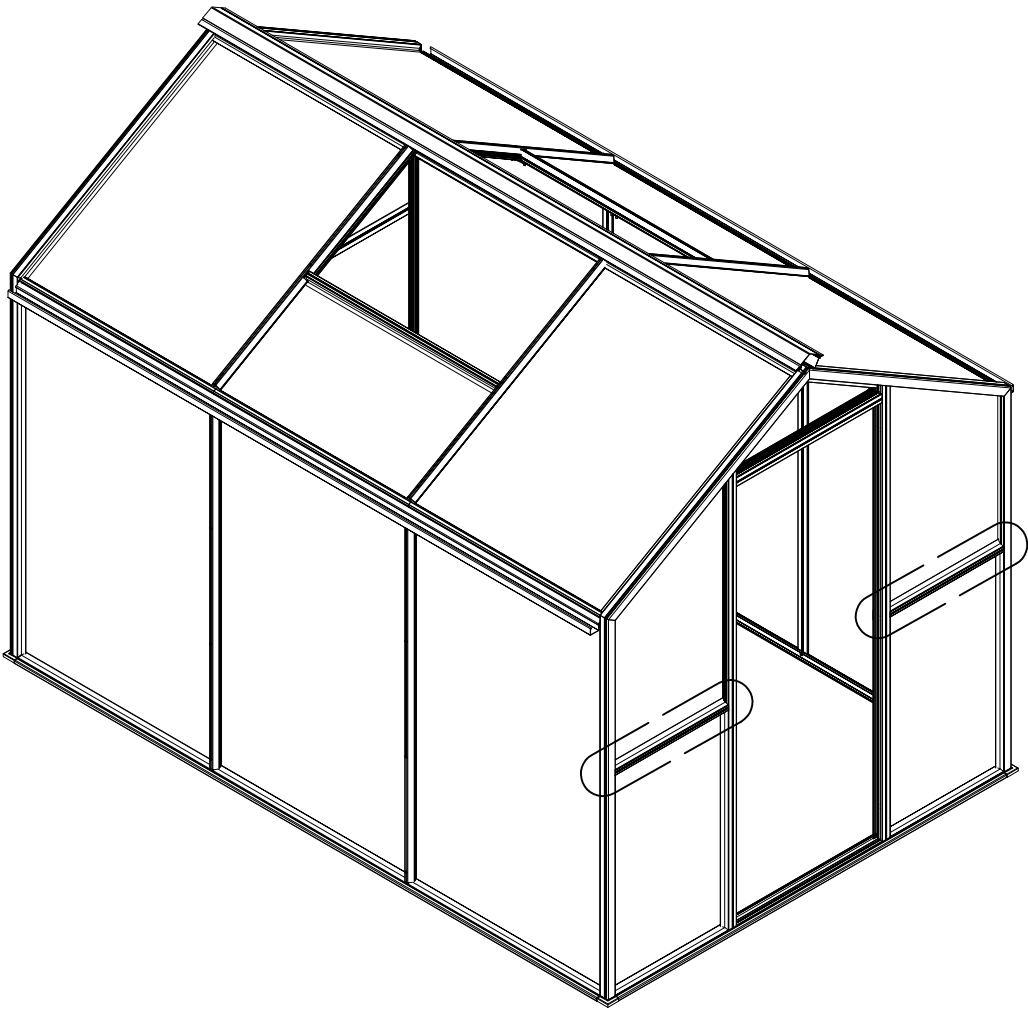
4

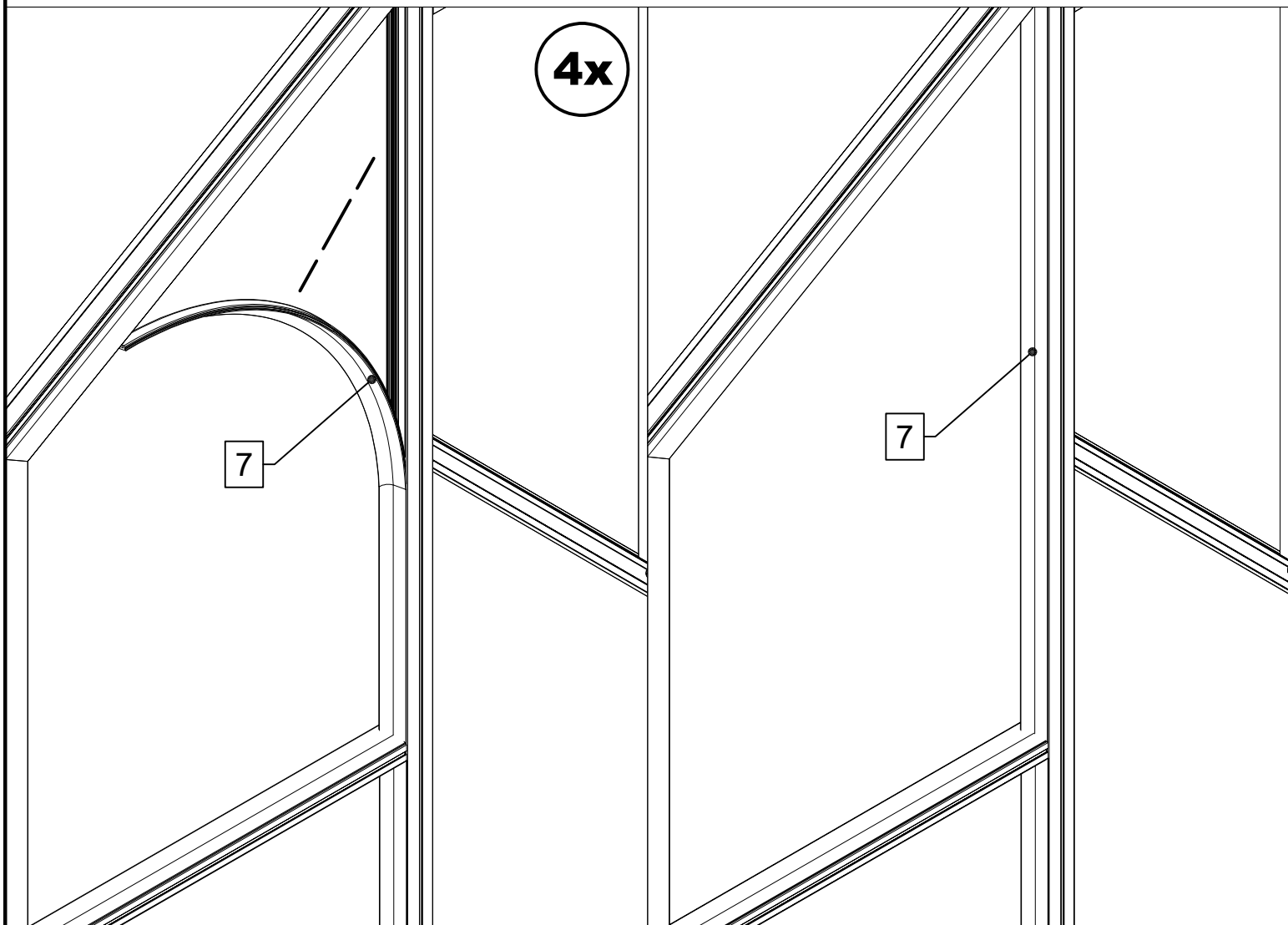
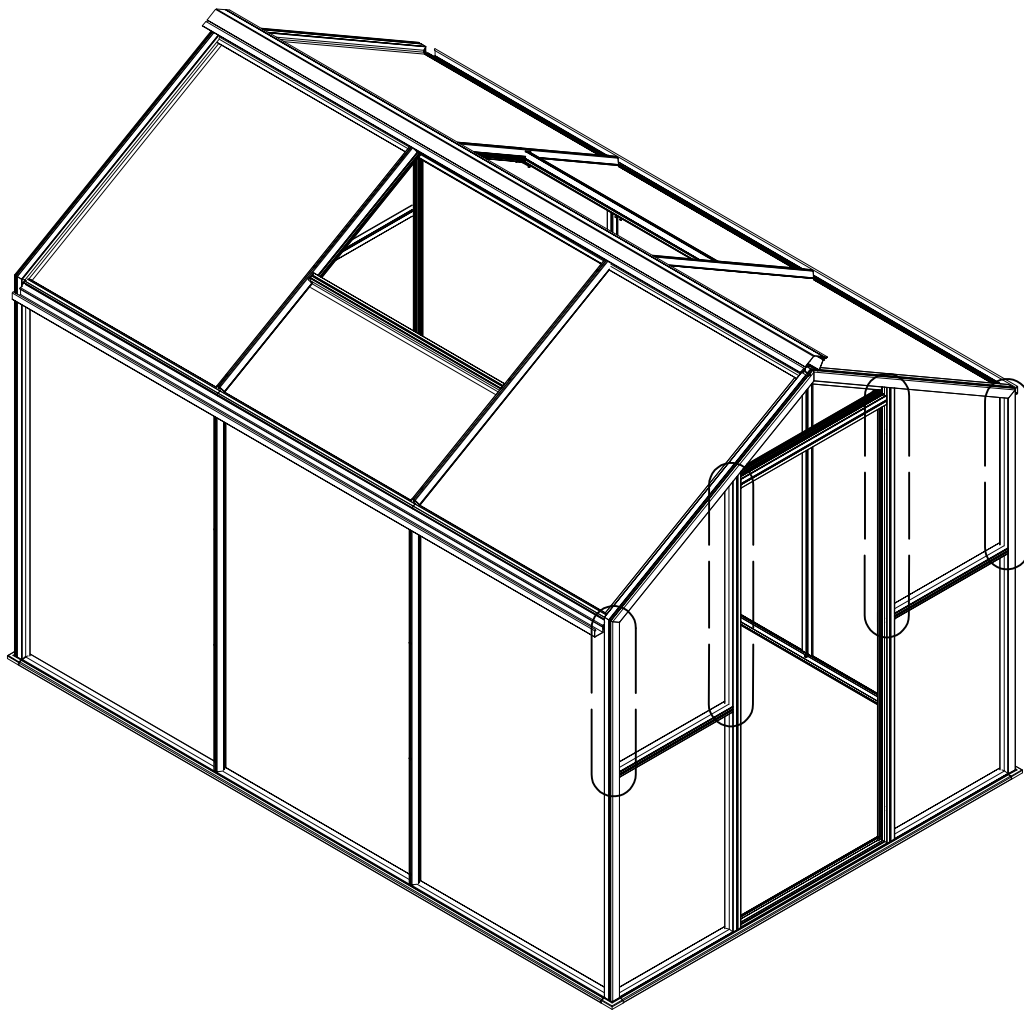


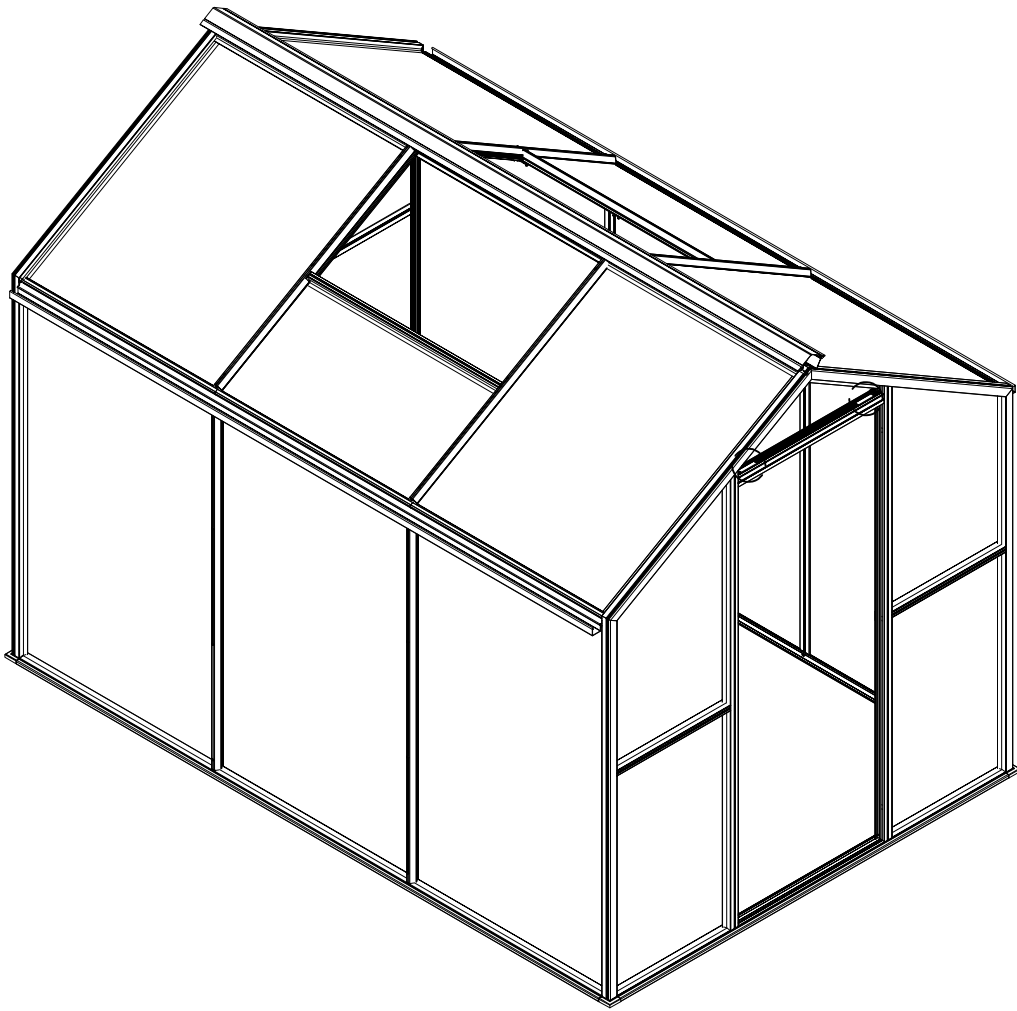


2x



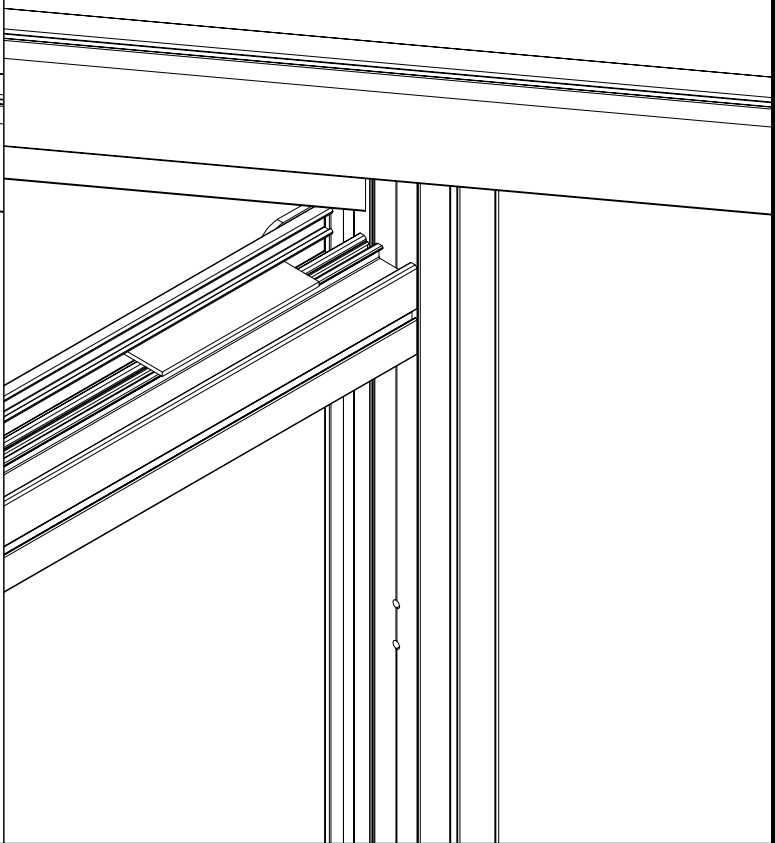
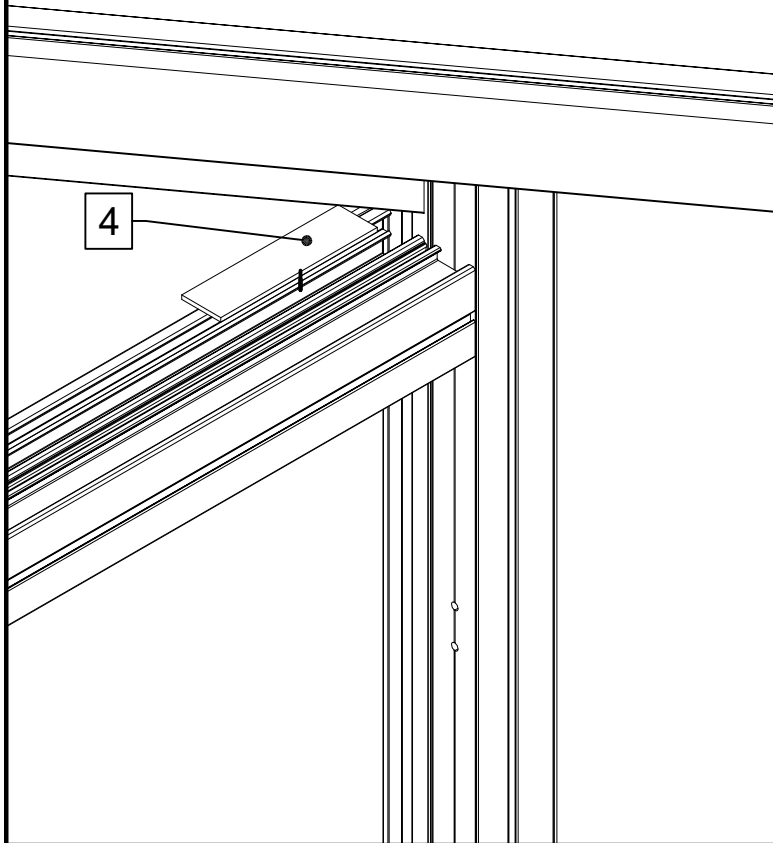


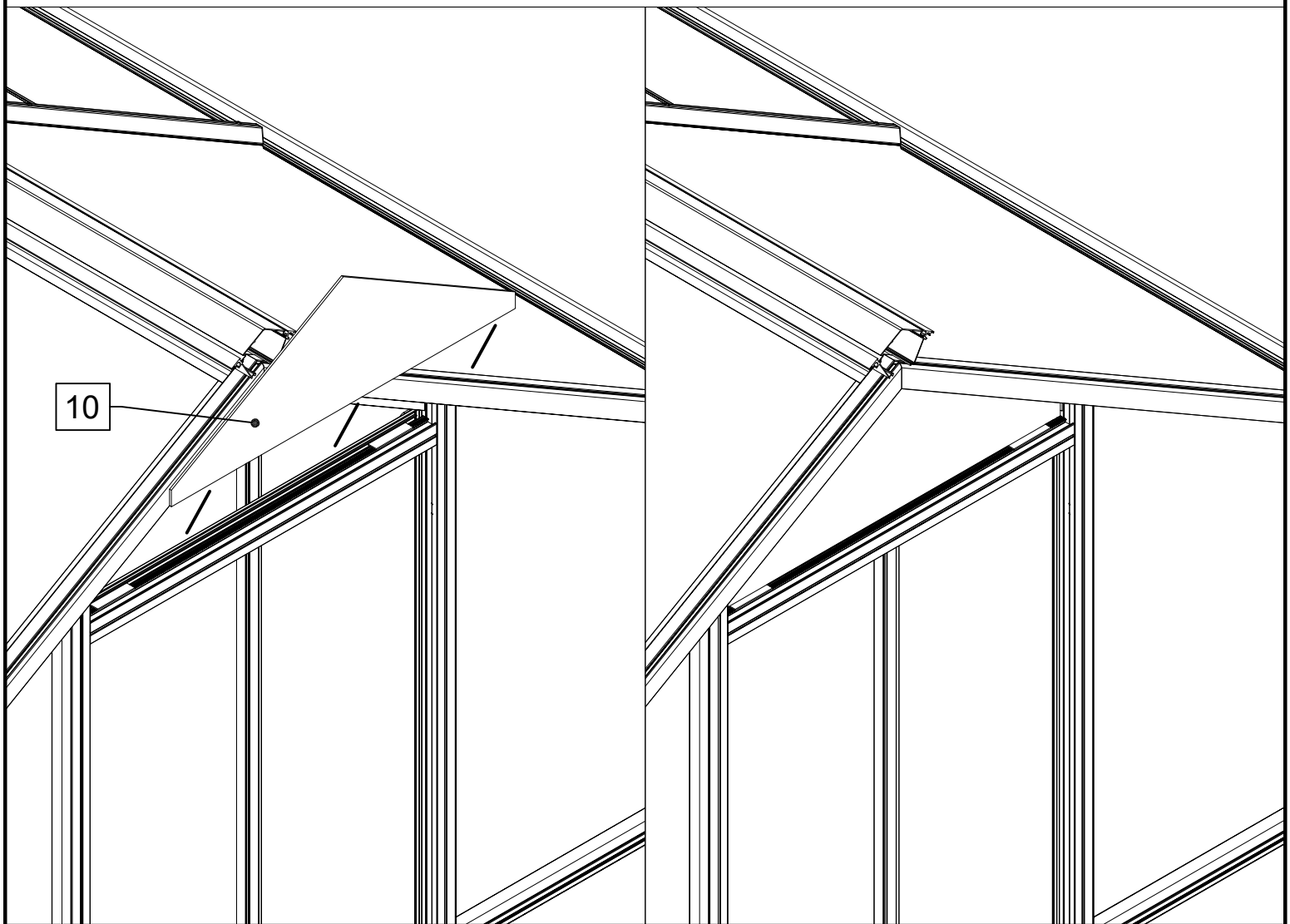
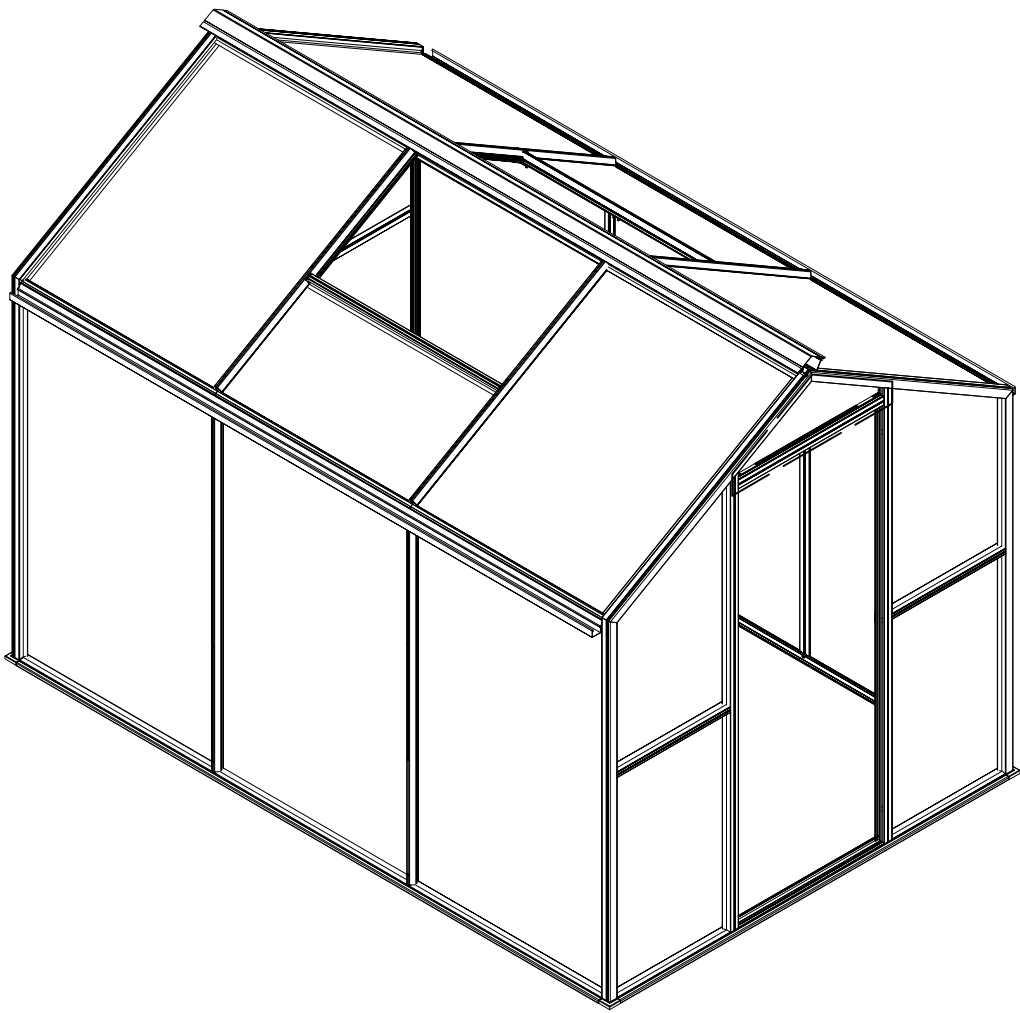


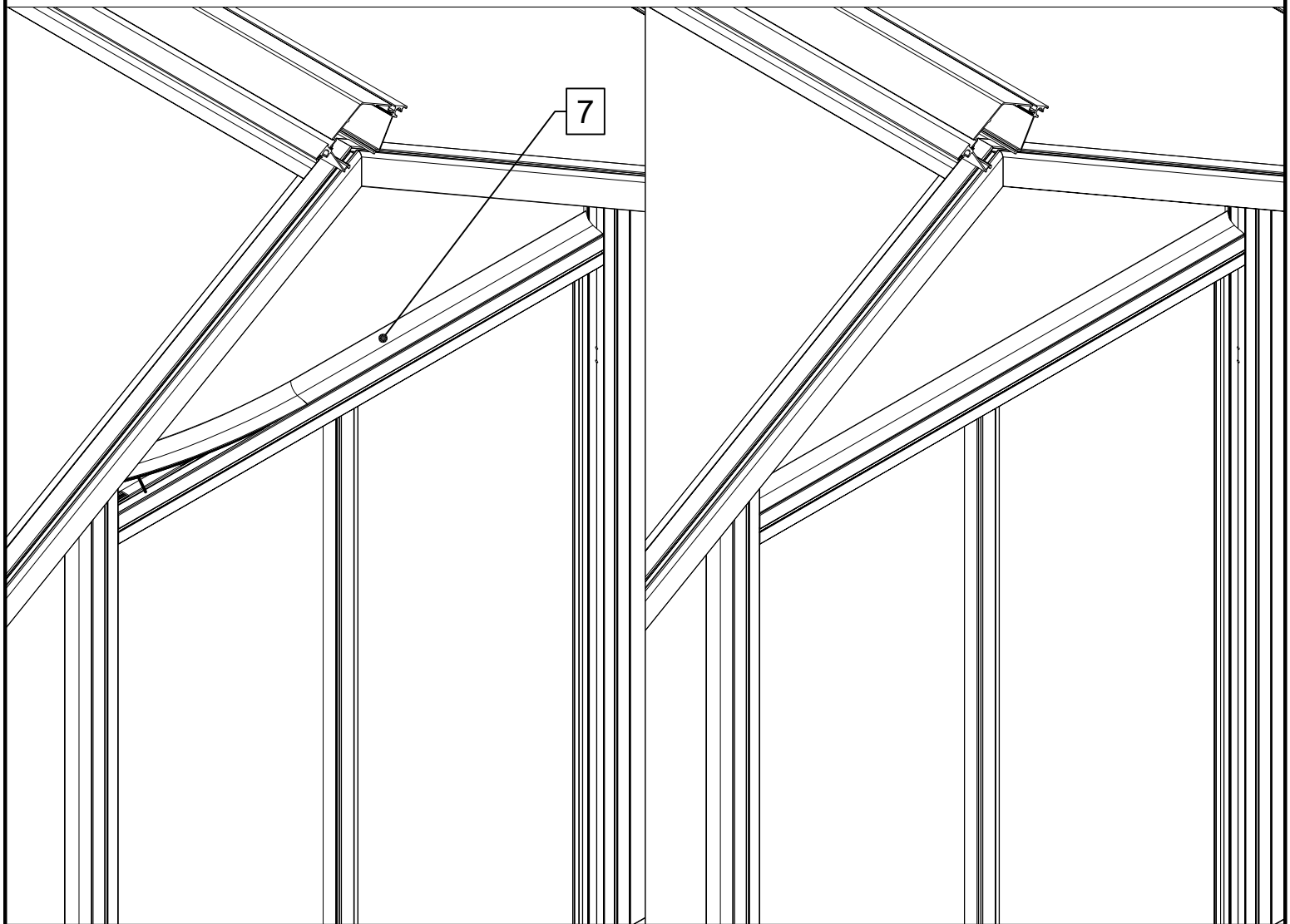
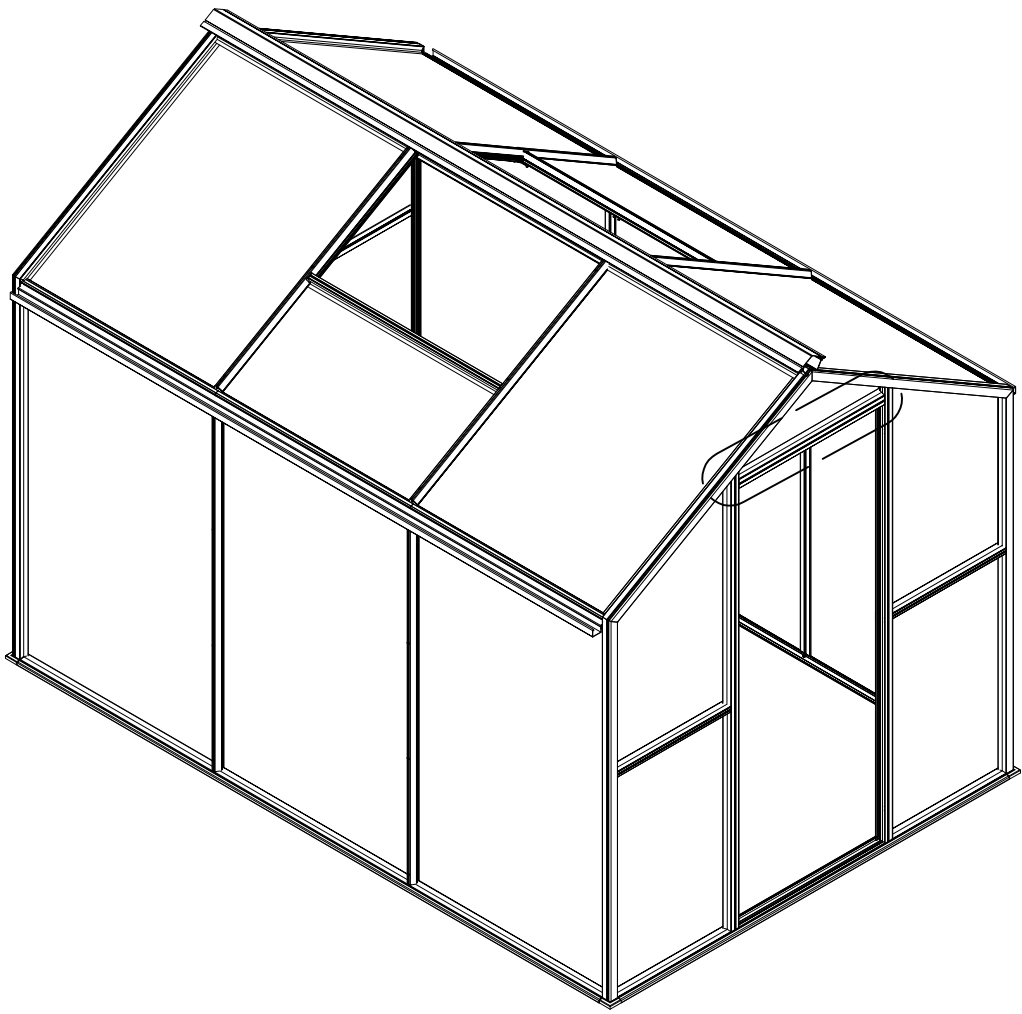


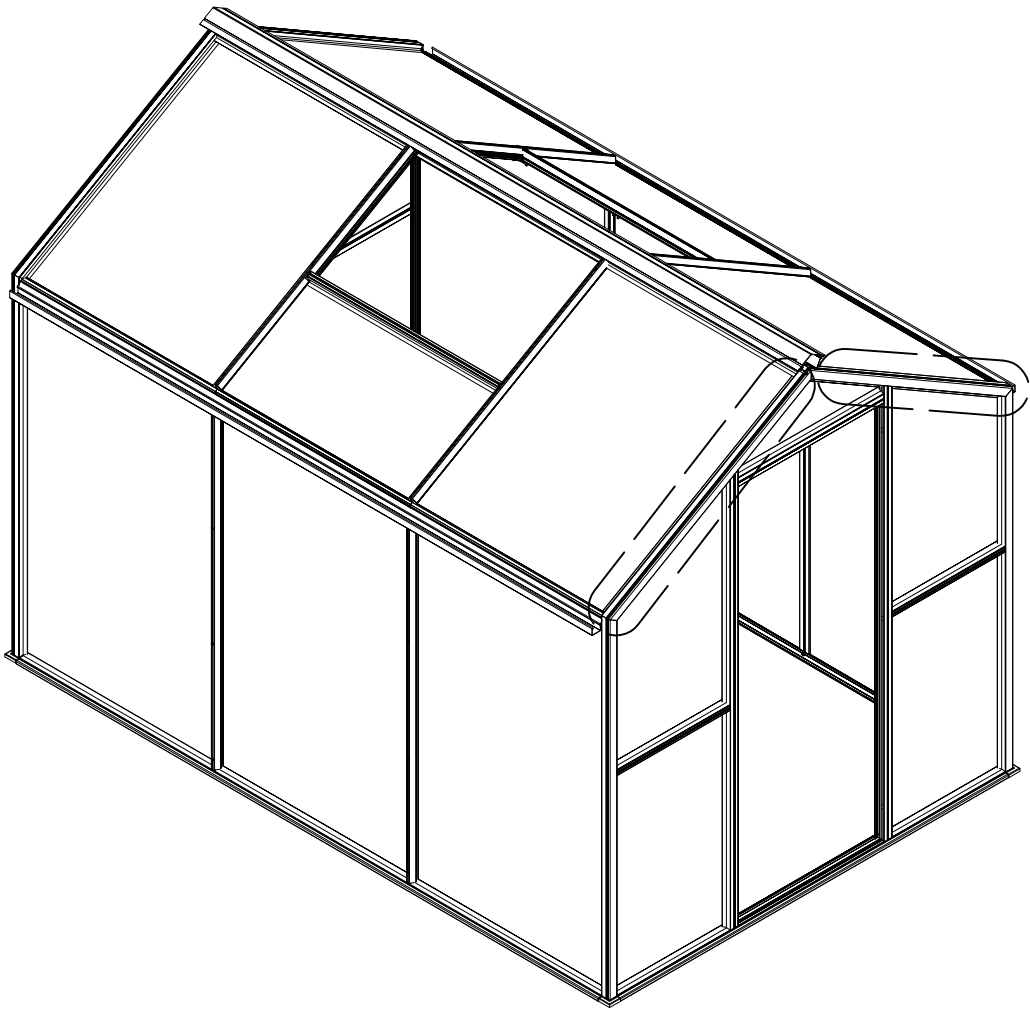
2x

4

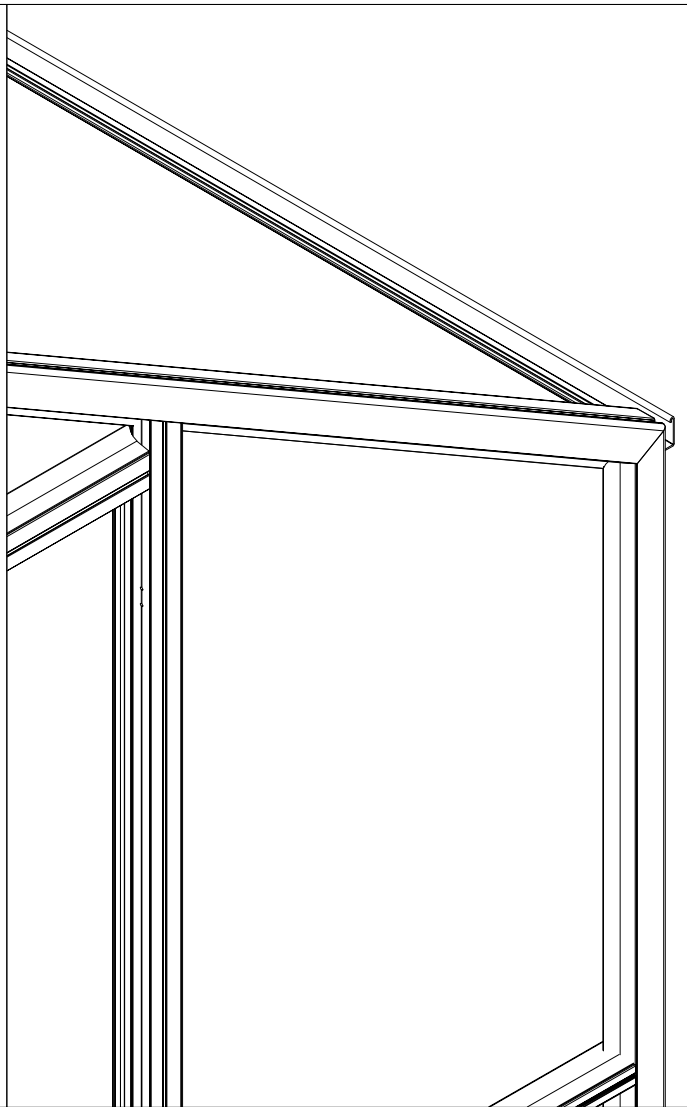
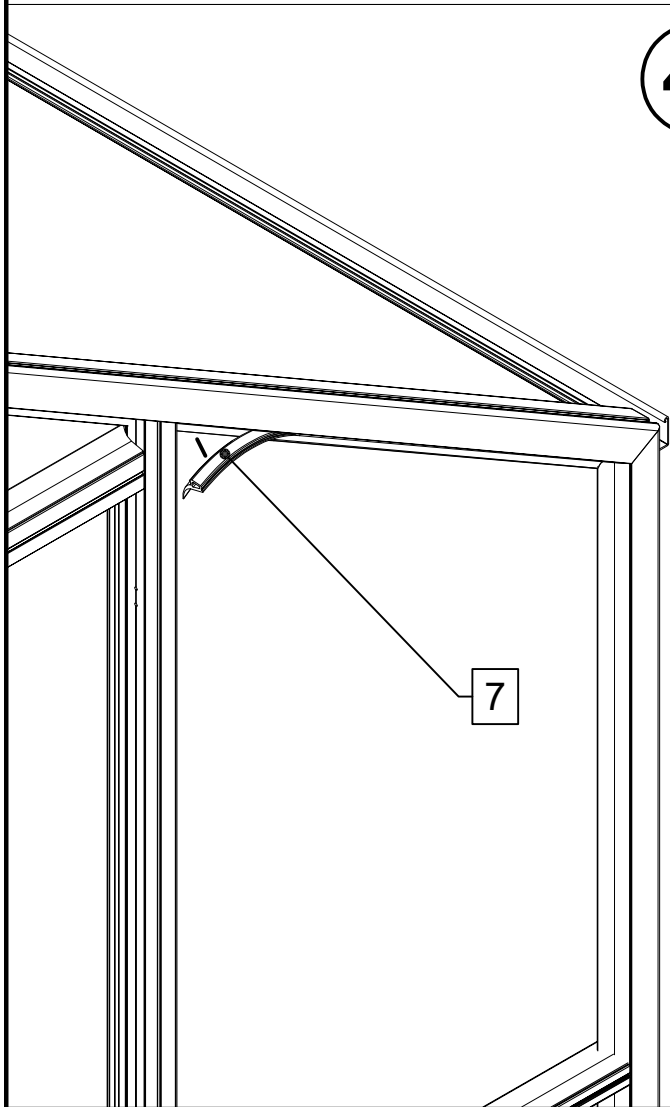










4x



STÜCKLISTE TÜR GALANT/NOVUM

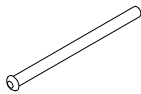





Pos.	Abbildung	Art.-Nr.	Bezeichnung	Anzahl	Bemerkung
1			Türrahmen (unten)	1 1	Galant: 958 x 734 mm Novum: 958 x 934 mm
2			Türrahmen (oben)	1 1	Galant: 958 x 734 mm Novum: 958 x 934 mm
3		P021-01-01-00-00-1 P021-02-01-00-00-1	Abdeckung	1	Galant: 744 mm Novum: 944 mm
4		P019-01-01-00-02-1 P019-03-01-00-02-1	Glasleiste 20 mm (waagrecht) NUR BEI 4 MM VERGL.	4	Galant: 632 mm Novum: 832 mm
5		P019-02-01-00-02-1	Glasleiste 20 mm (senkrecht) NUR BEI 4 MM VERGL.	4	827 mm
6		P020-01-01-00-04-1 P020-03-01-00-04-1	Glasleiste 11 mm (waagrecht) NUR BEI 10 MM VERGL.	4	Galant: 632 mm Novum: 832 mm
7		P020-02-01-00-04-1	Glasleiste 11 mm (senkrecht) NUR BEI 10 MM VERGL.	4	827 mm
8		P104-01-01-00-00-1	Scharnier	9	30 mm
9		Z004-02-01-00-00-1	Türfeststeller	1	
10		9999000023	Vorreiber	2	
11		9999000404	Gegenstück (für Magnet)	1	ø27 mm
12		9999000403	Magnet	1	ø25 mm

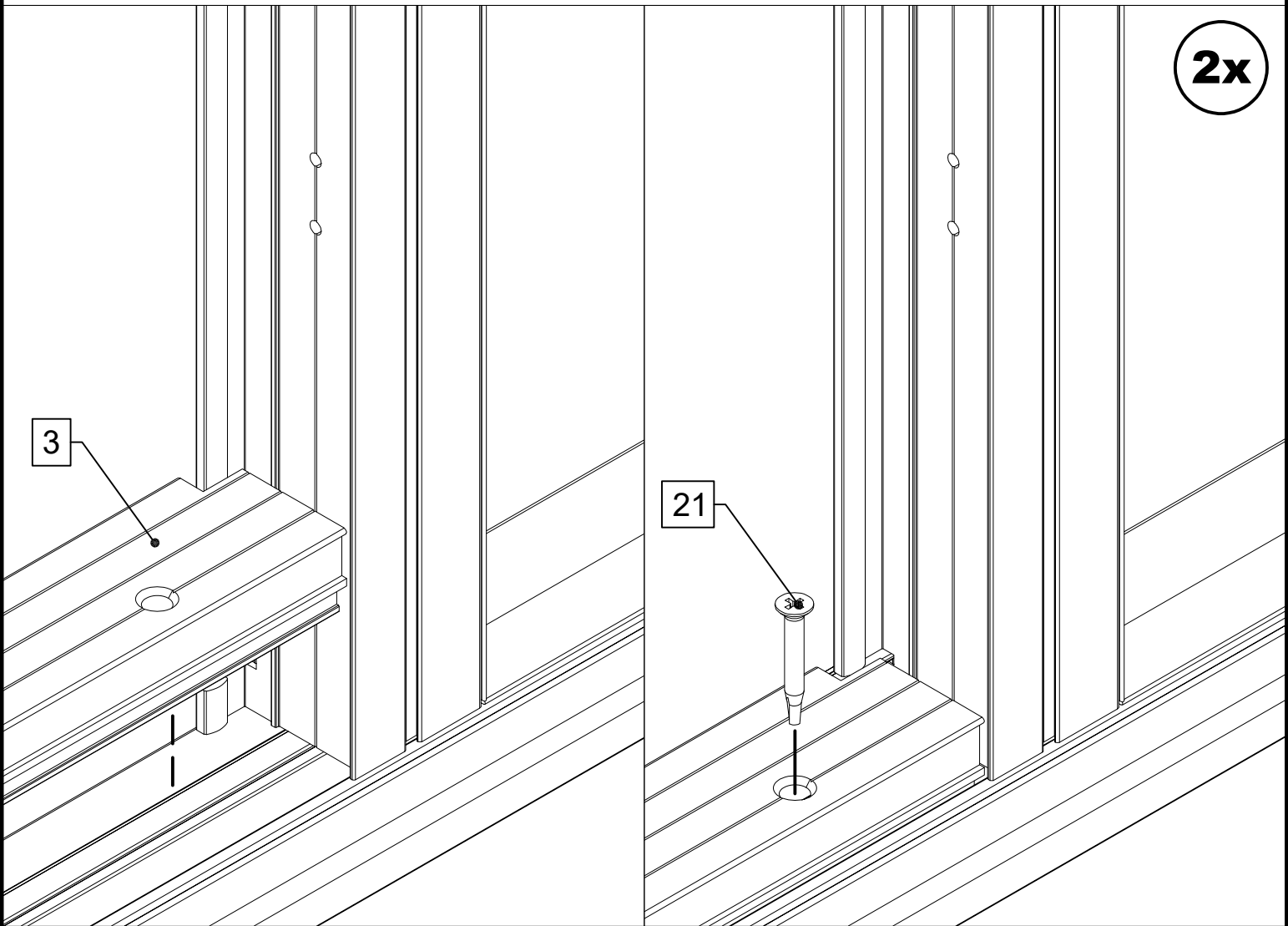
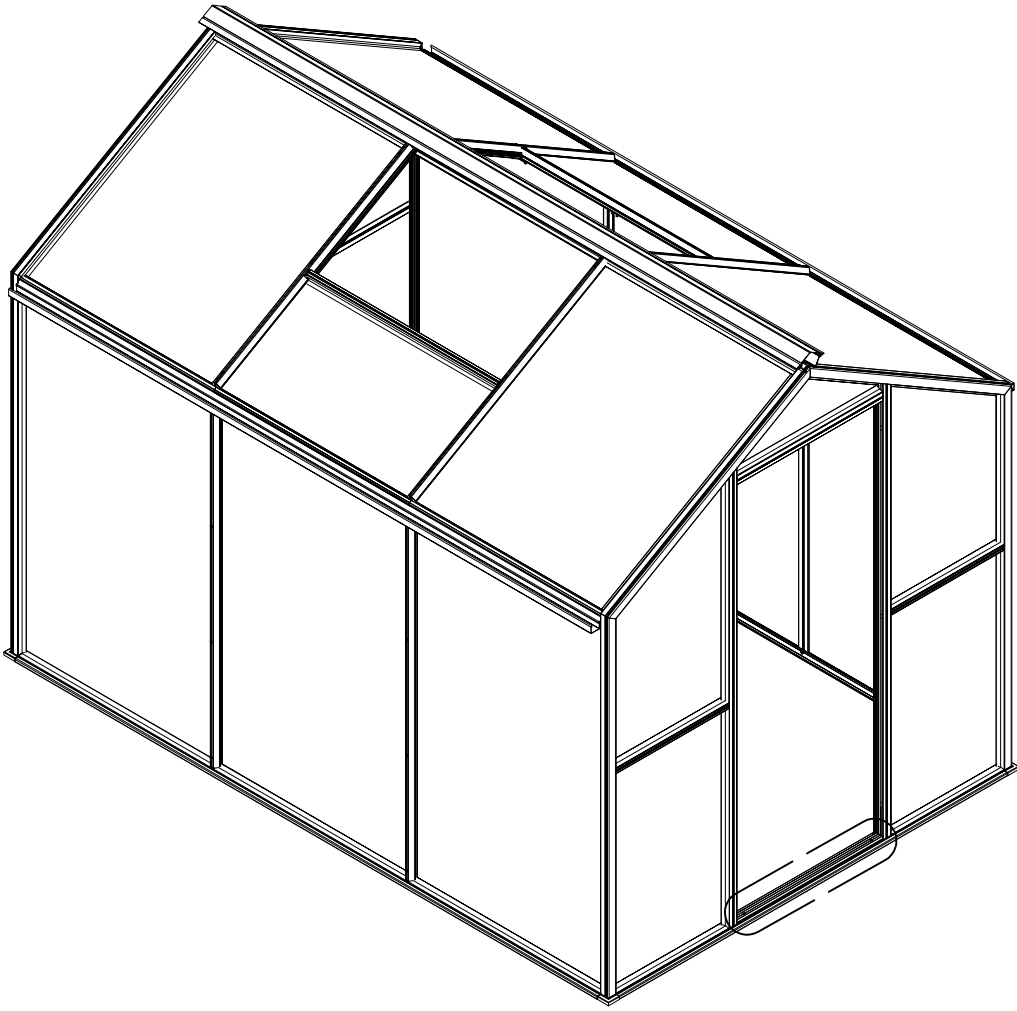
STÜCKLISTE TÜR GALANT/NOVUM

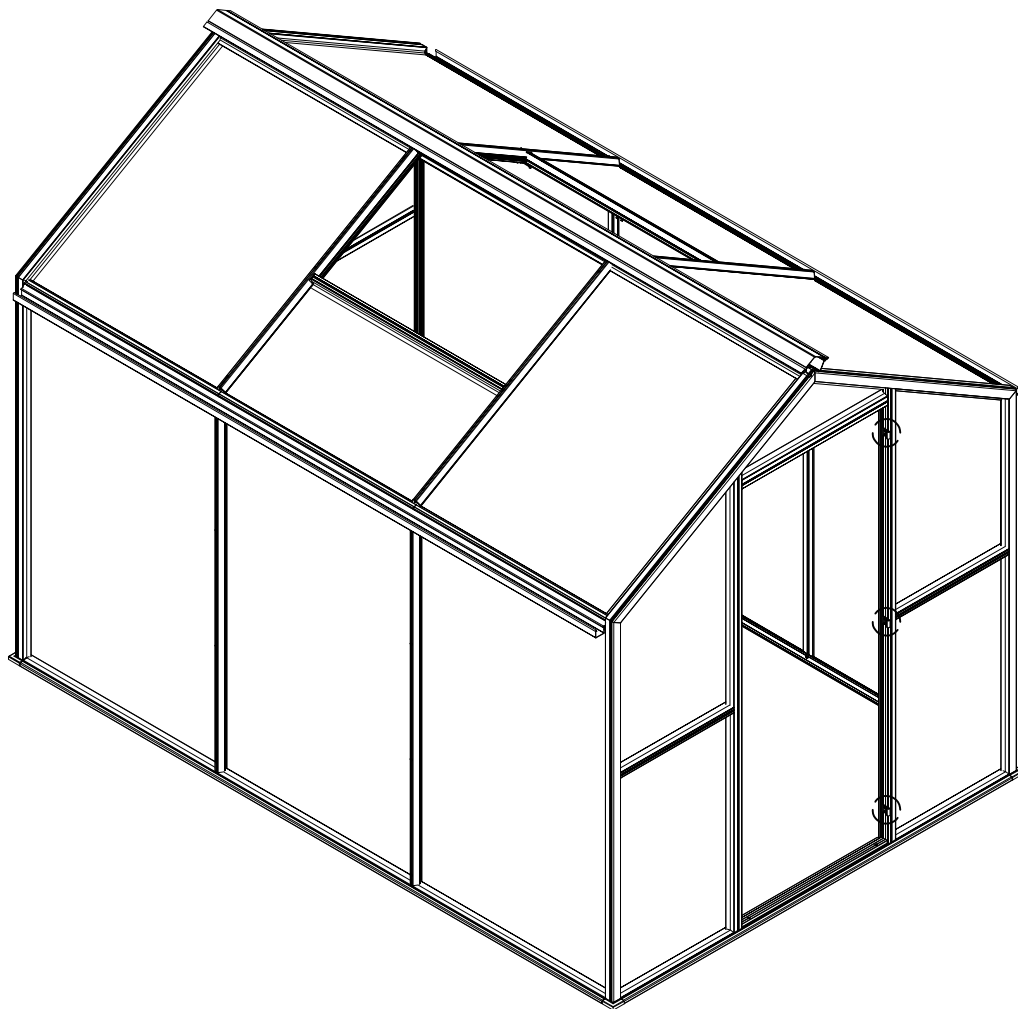
Pos.	Abbildung	Art.-Nr.	Bezeichnung	Anzahl	Bemerkung
13		9999000617	Holz-Verglasungsklotz 80 x 20 x 2 mm	8	
14		9999000588	Schloßkasten 25 mm	1	
15		9999000587	Drückergarnitur DENVER	1	
16		9999000522	Profilzylinder	1	
17		9999000442	Senkschraube M5 x 16	1	DIN 965
18		9999000447	Sechskantmutter M5	1	DIN 934
19		9999000204	Senkkopfschraube 4,2 x 13	2	DIN 7982
20		9999000145	Linsenkopfschraube 4,2 x 16	4	DIN 7981
21		9999001758	Bohrschraube mit Senkkopf 4,2 x 32	2	DIN 7504
22		9999000189	Bohrschraube mit Linsenkopf 3,5 x 13	2	DIN 7504
23		9999000144	Linsenkopfschraube 4,2 x 13	18	DIN 7981
24		9999000941	Bohrschraube mit Linsenkopf 3,5 x 9,5	1	DIN 7504

STÜCKLISTE TÜR

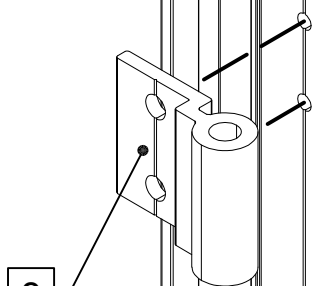
GALANT/NOVUM

Pos.	Abbildung	Art.-Nr.	Bezeichnung	Anzahl	Bemerkung
25		9999000520	Bolzen ø6 x 90	3	
26		9999000190	Oberprofilichtung	6,5 lfdm. 7,3 lfdm.	Galant Novum
27		9999000488	Keildichtung 4 – 6 mm NUR BEI 4 MM VERGL.	6,2 lfdm. 7,0 lfdm.	Galant Novum
28		9999000121	Keildichtung 8 – 10 mm NUR BEI 10 MM VERGL.	6,2 lfdm. 7,0 lfdm.	Galant Novum
29		9999000376	Sprossendichtung 2 mm	6,5 lfdm. 7,3 lfdm.	Galant Novum
30			Verglasung 852 x 627 mm 852 x 827 mm	2 2	Galant Novum
31					
32					
33					
34					
35					
36					

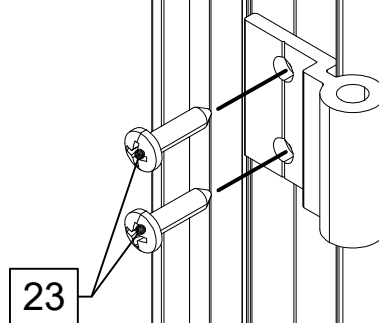




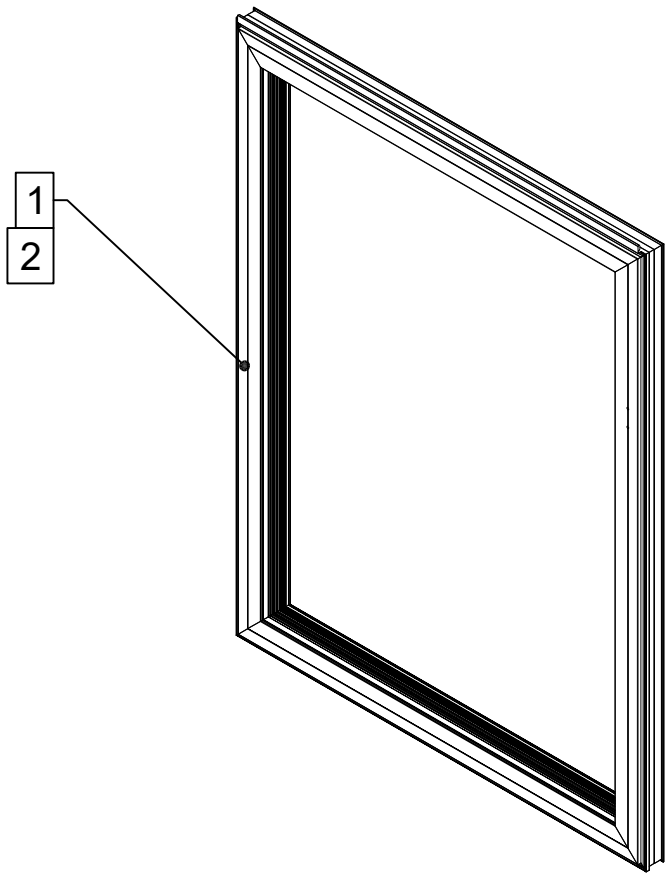
3x



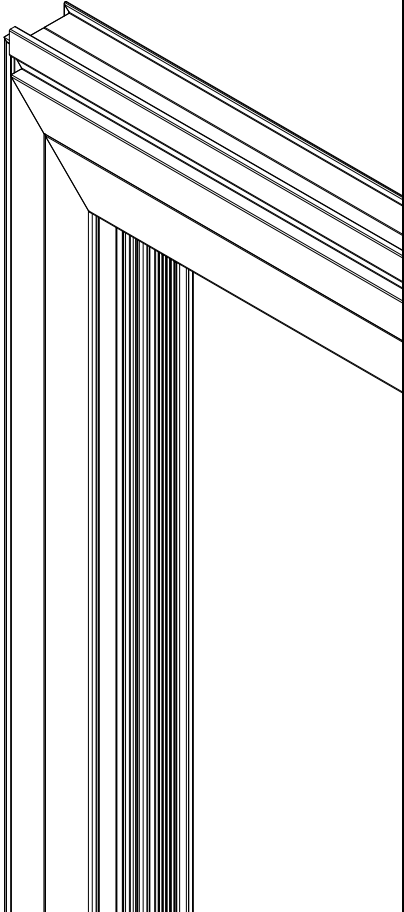
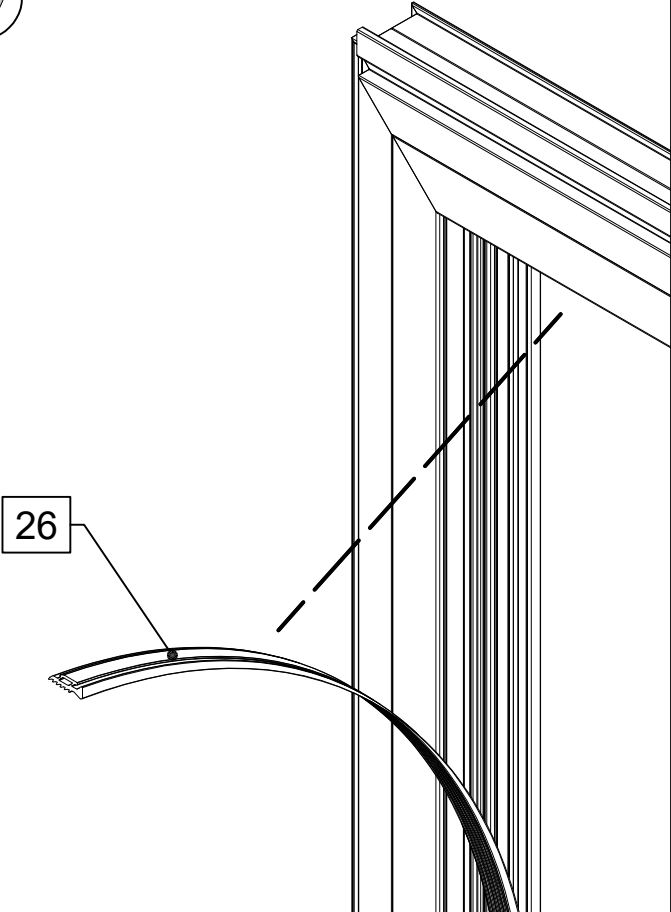
6x



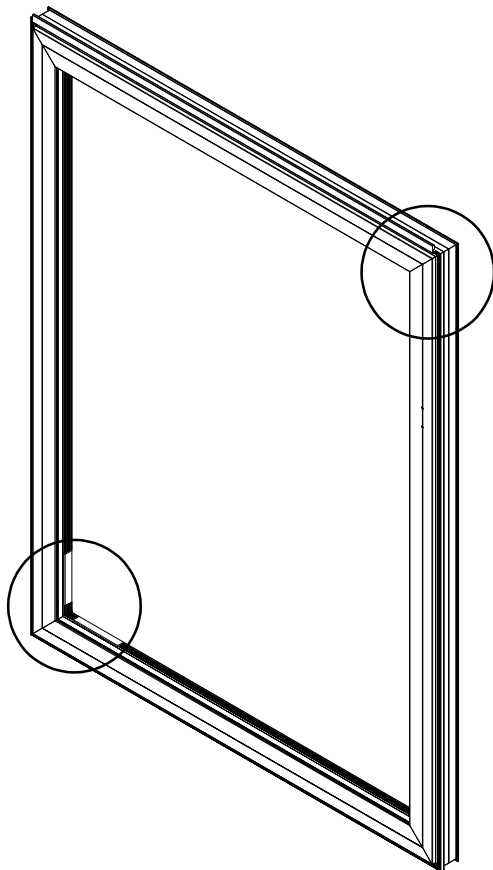
2x



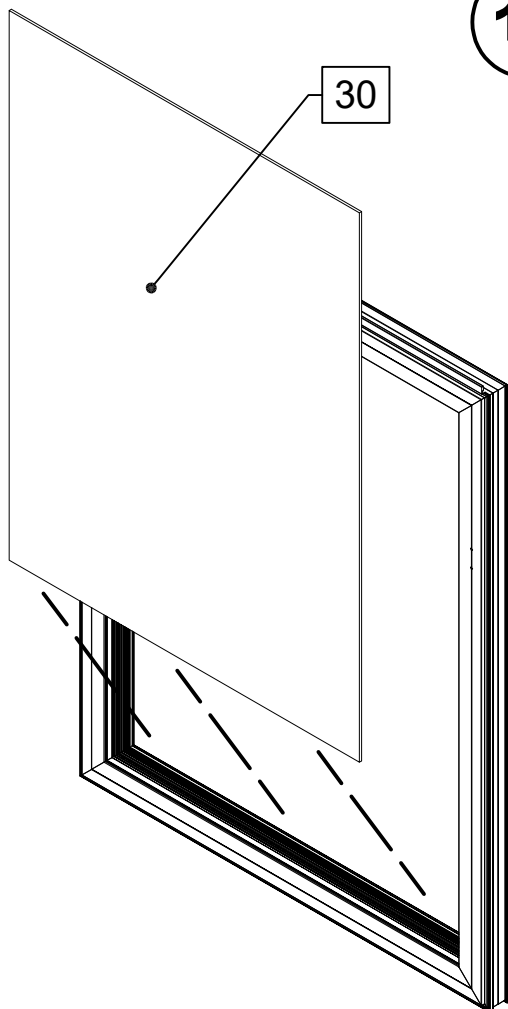
8x



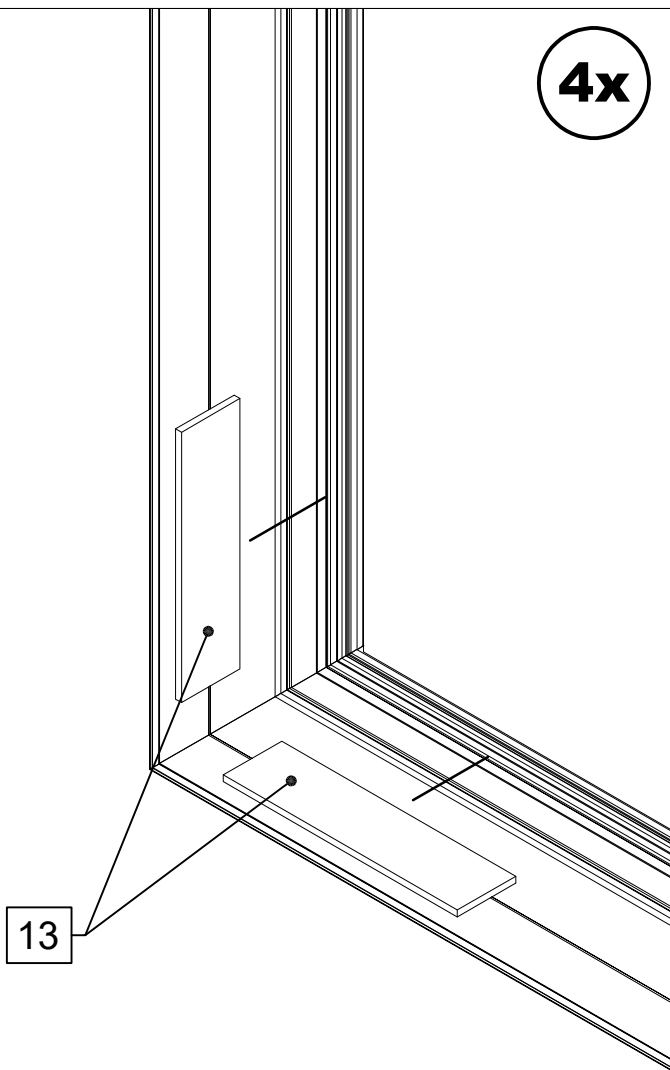
2x



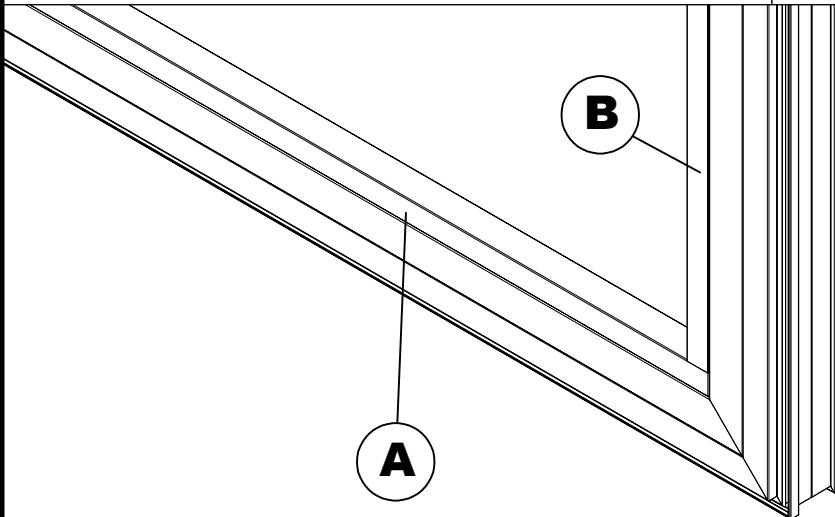
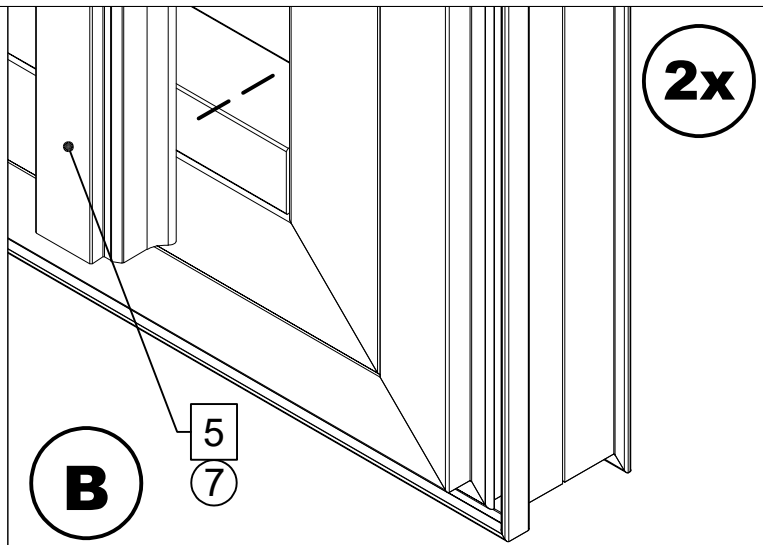
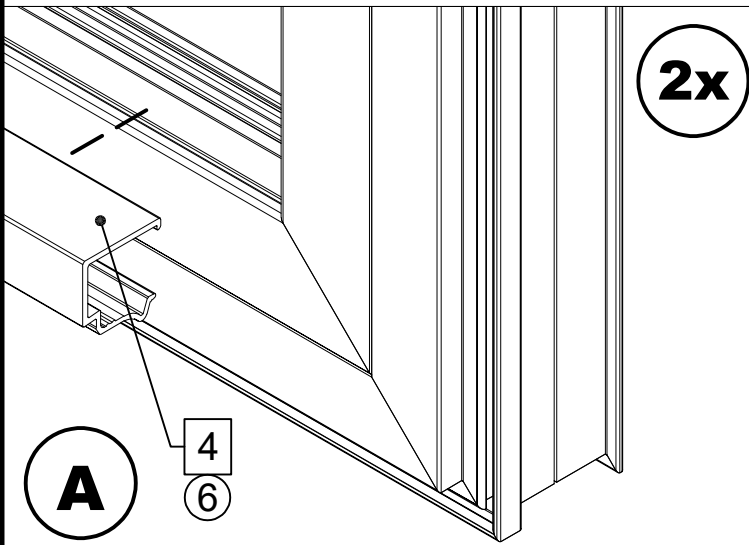
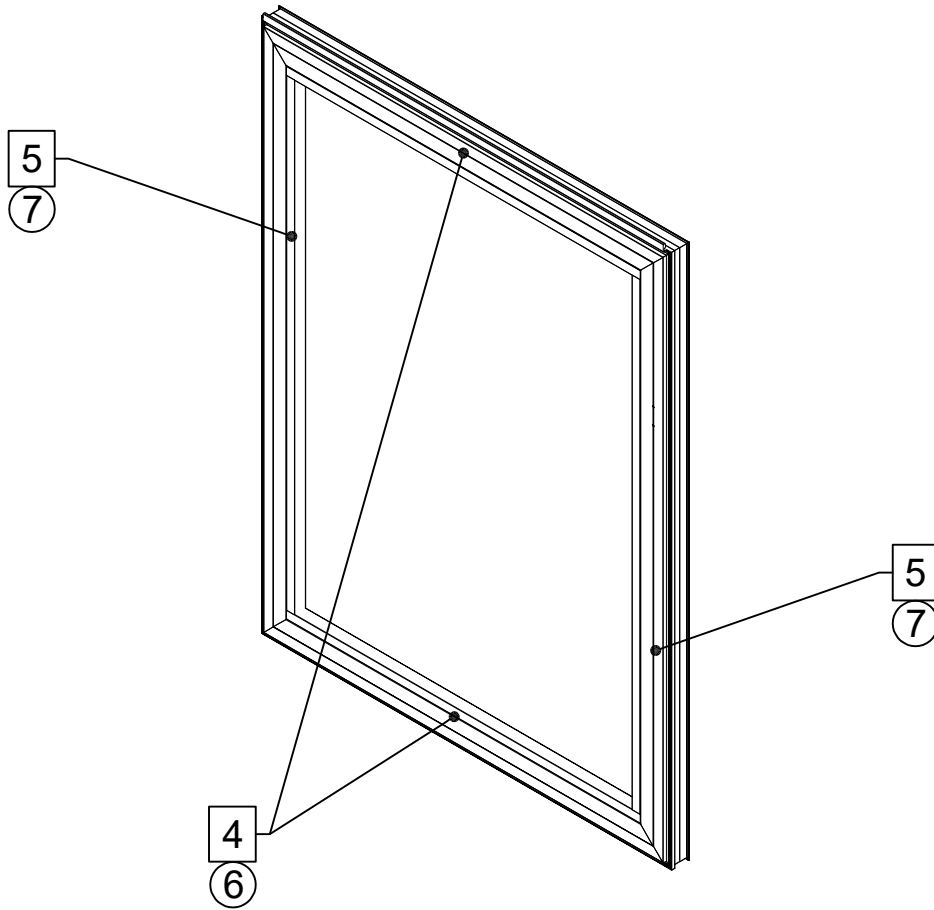
1x



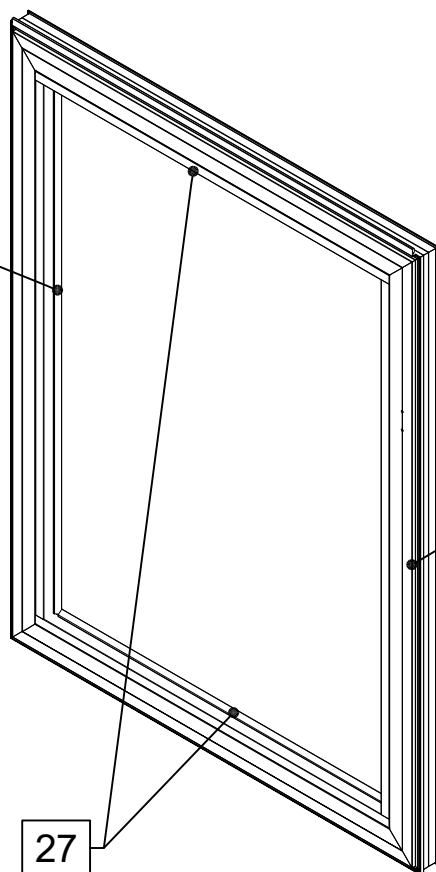
4x





2x



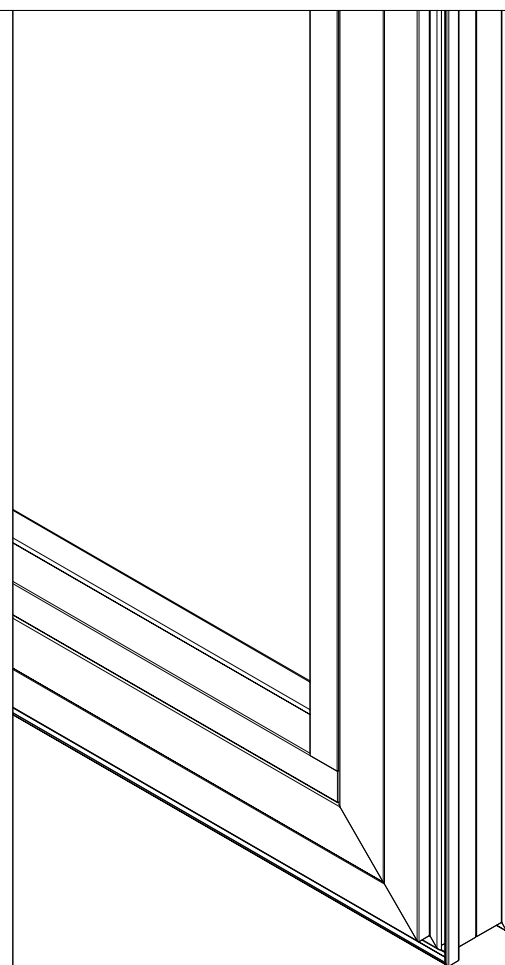
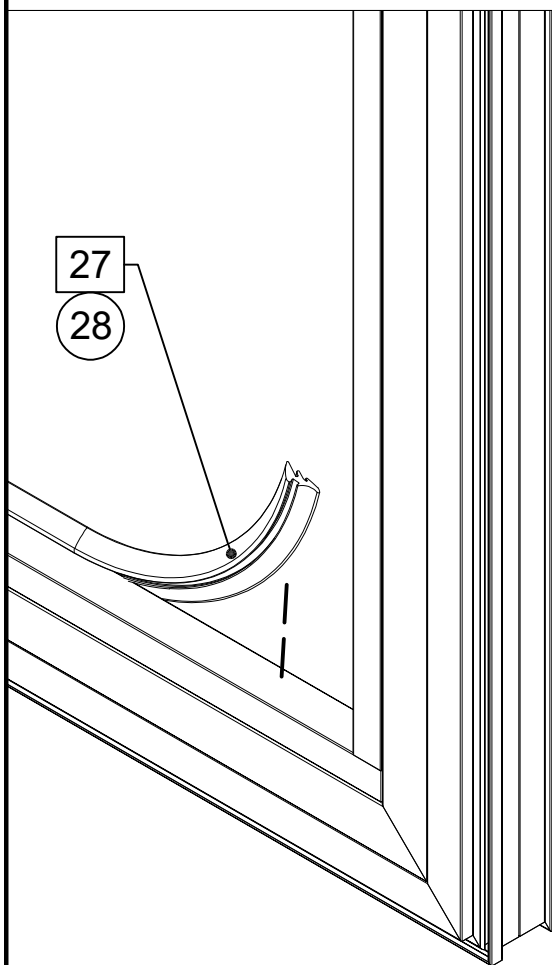
2x



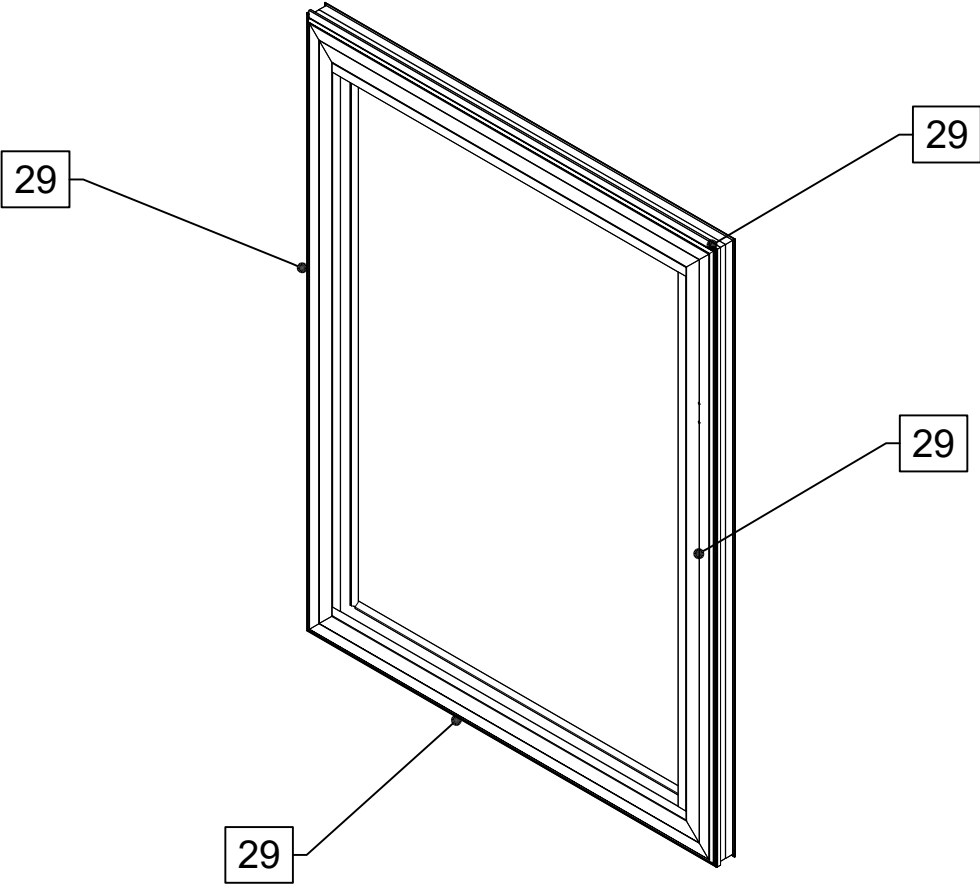
 = 4 mm Vergl.

 = 10 mm Vergl.

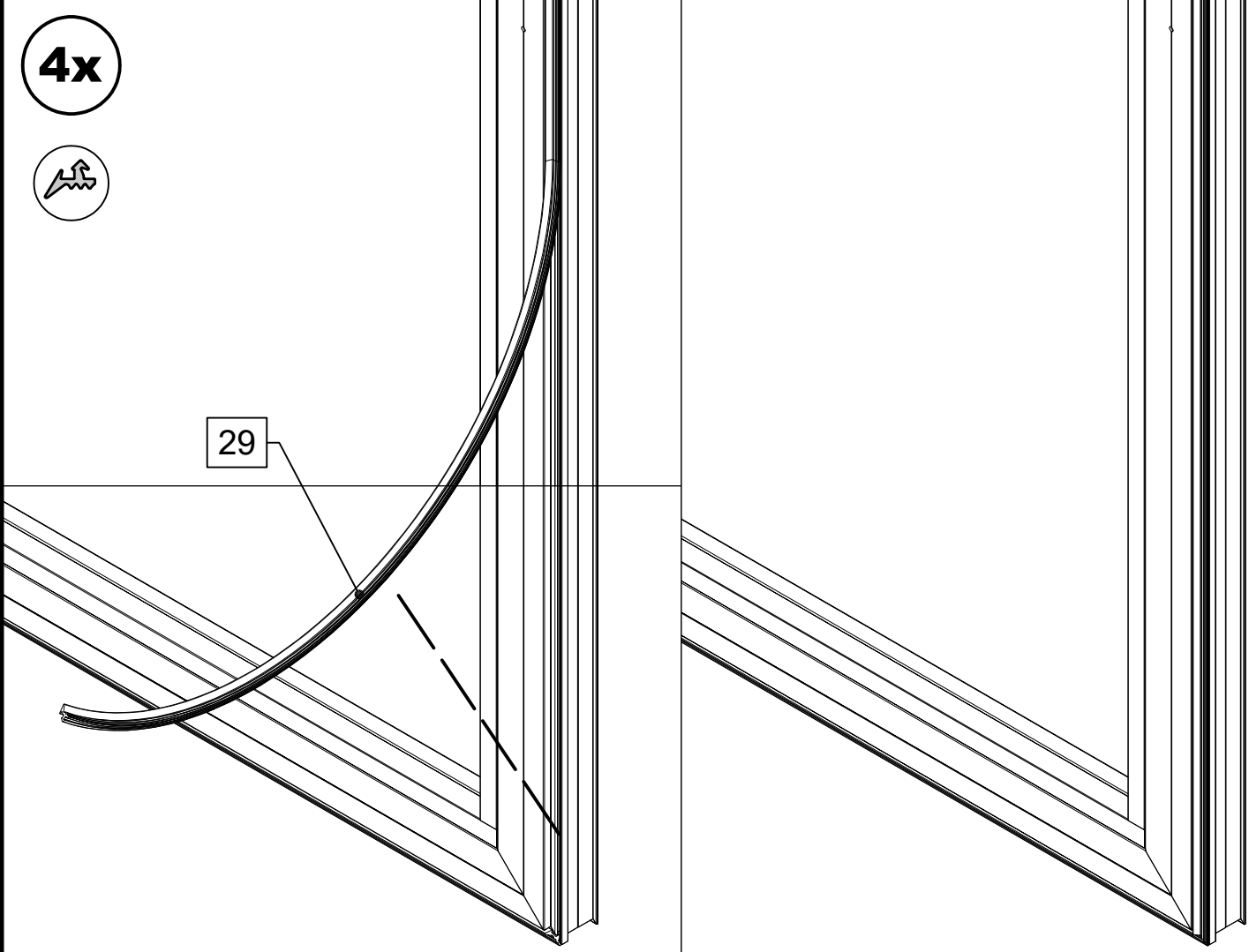
4x



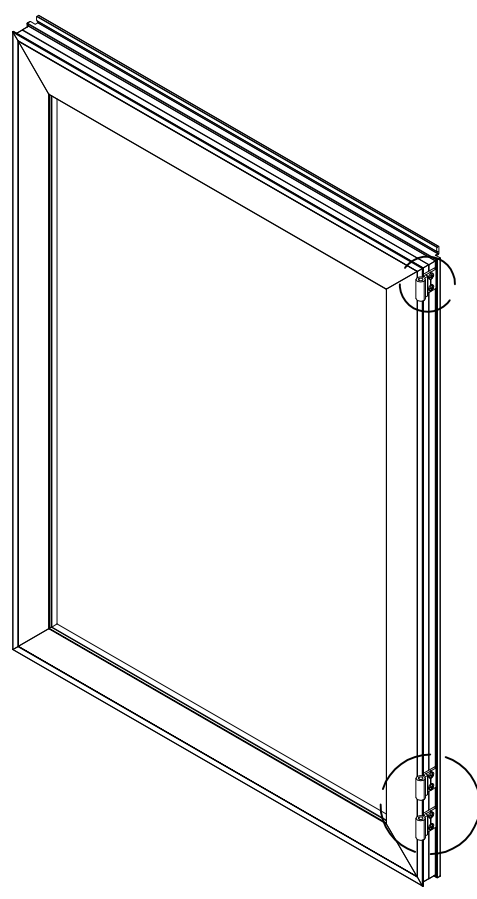
2x



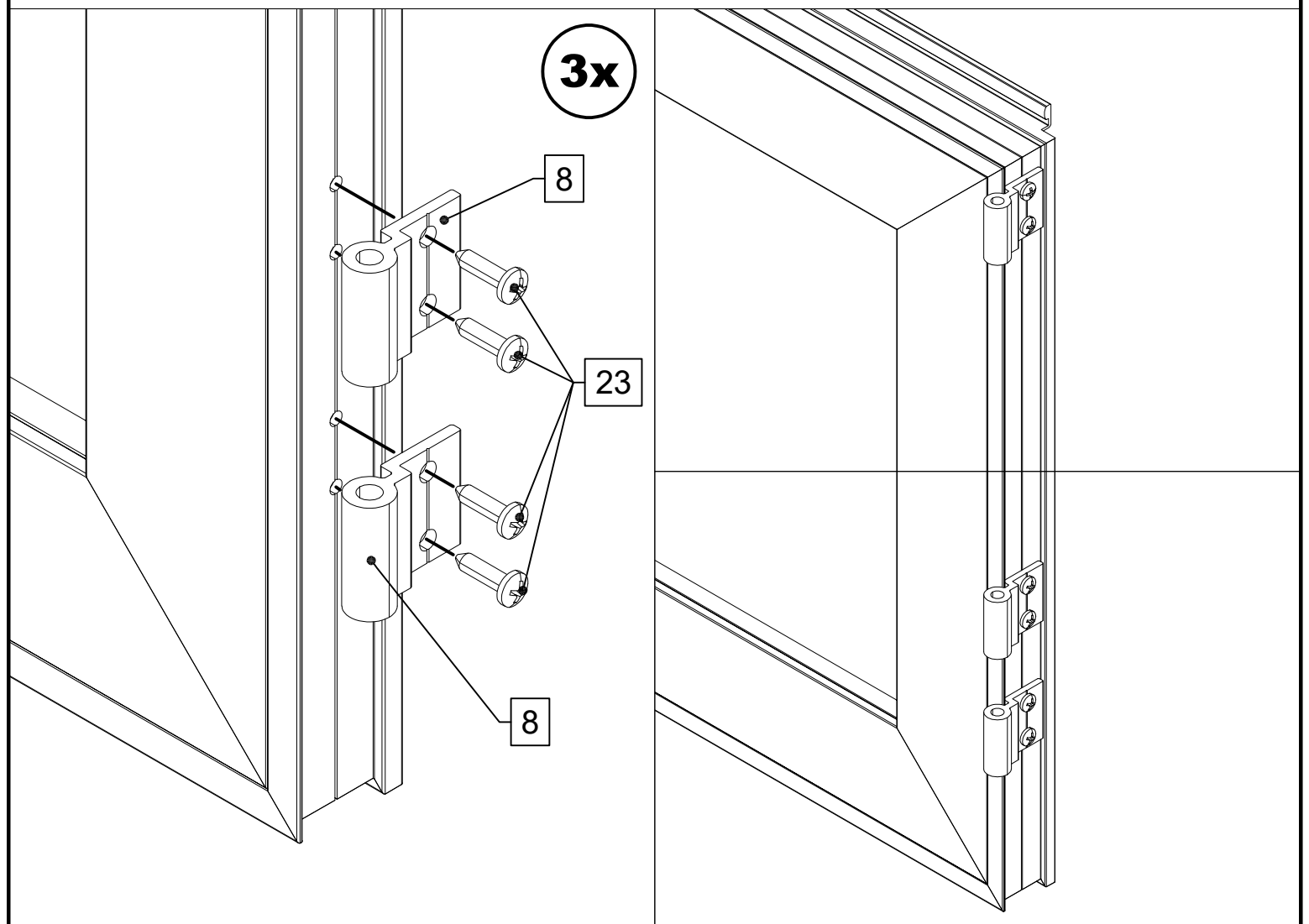
4x



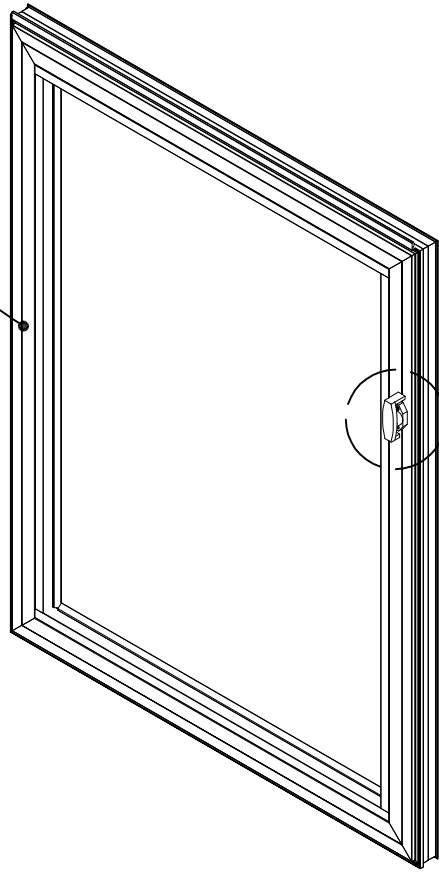
2x



3x

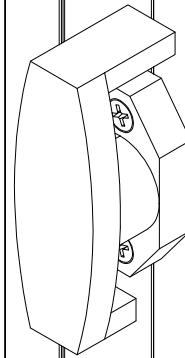
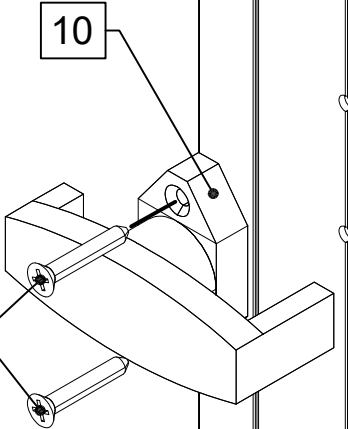


1

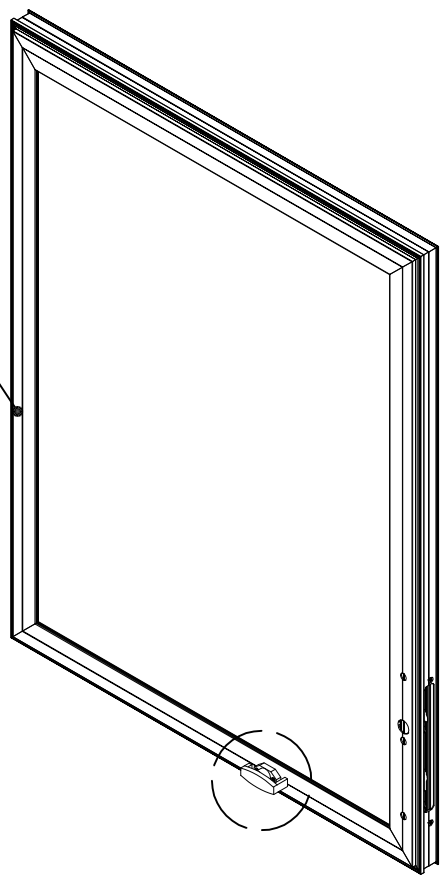


10

20

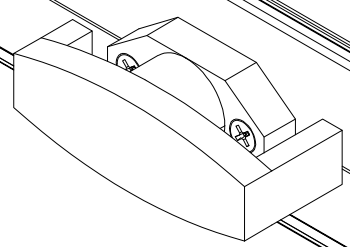
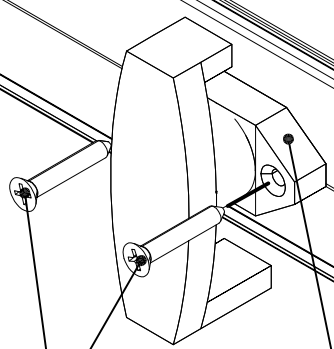


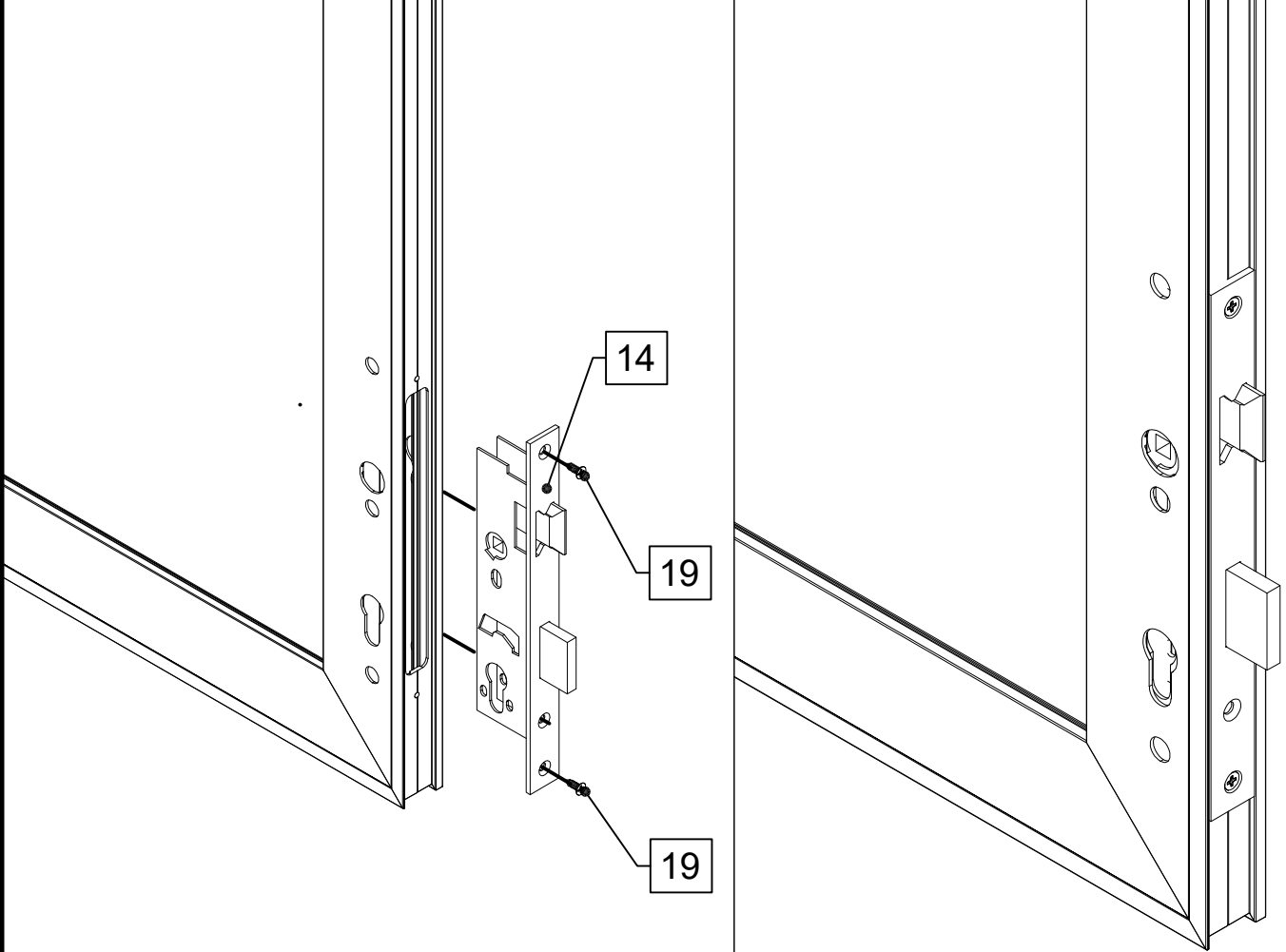
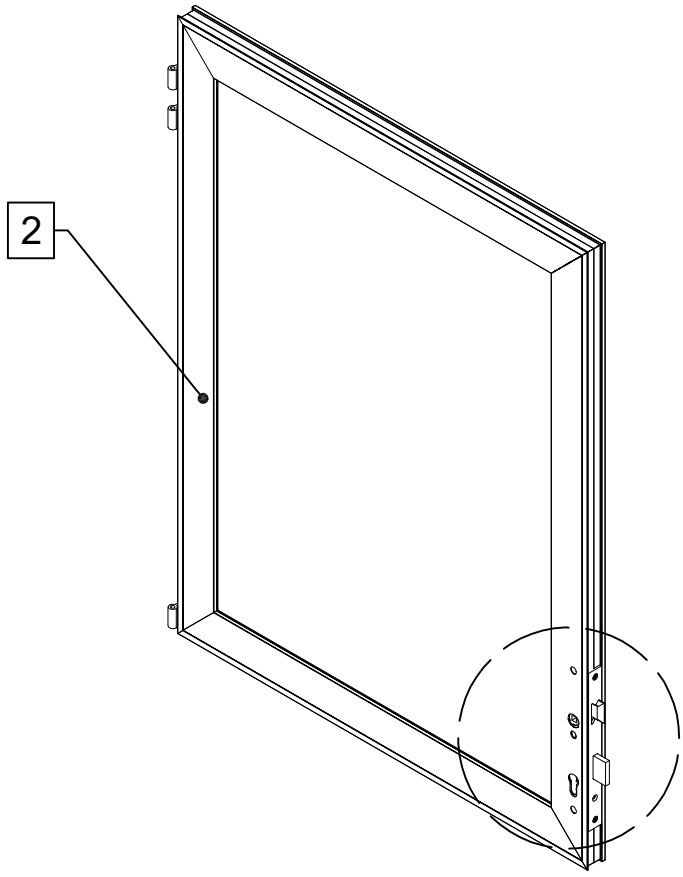
2



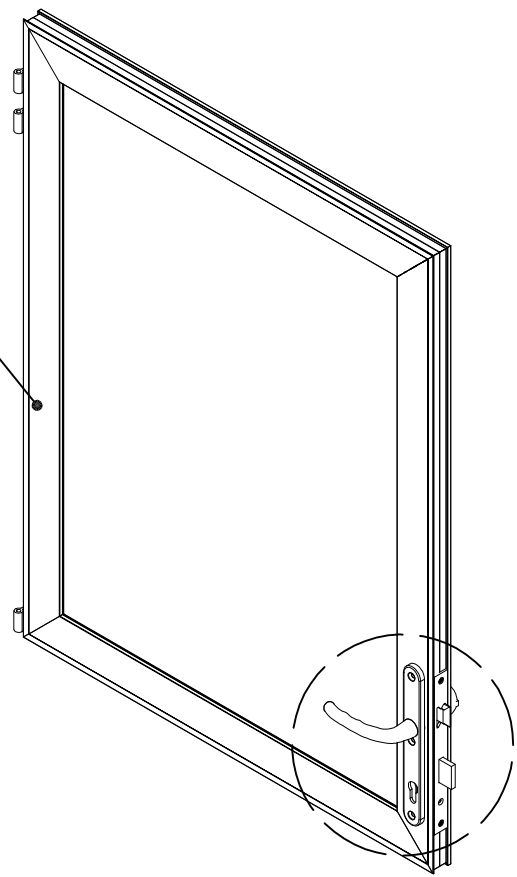
20

10

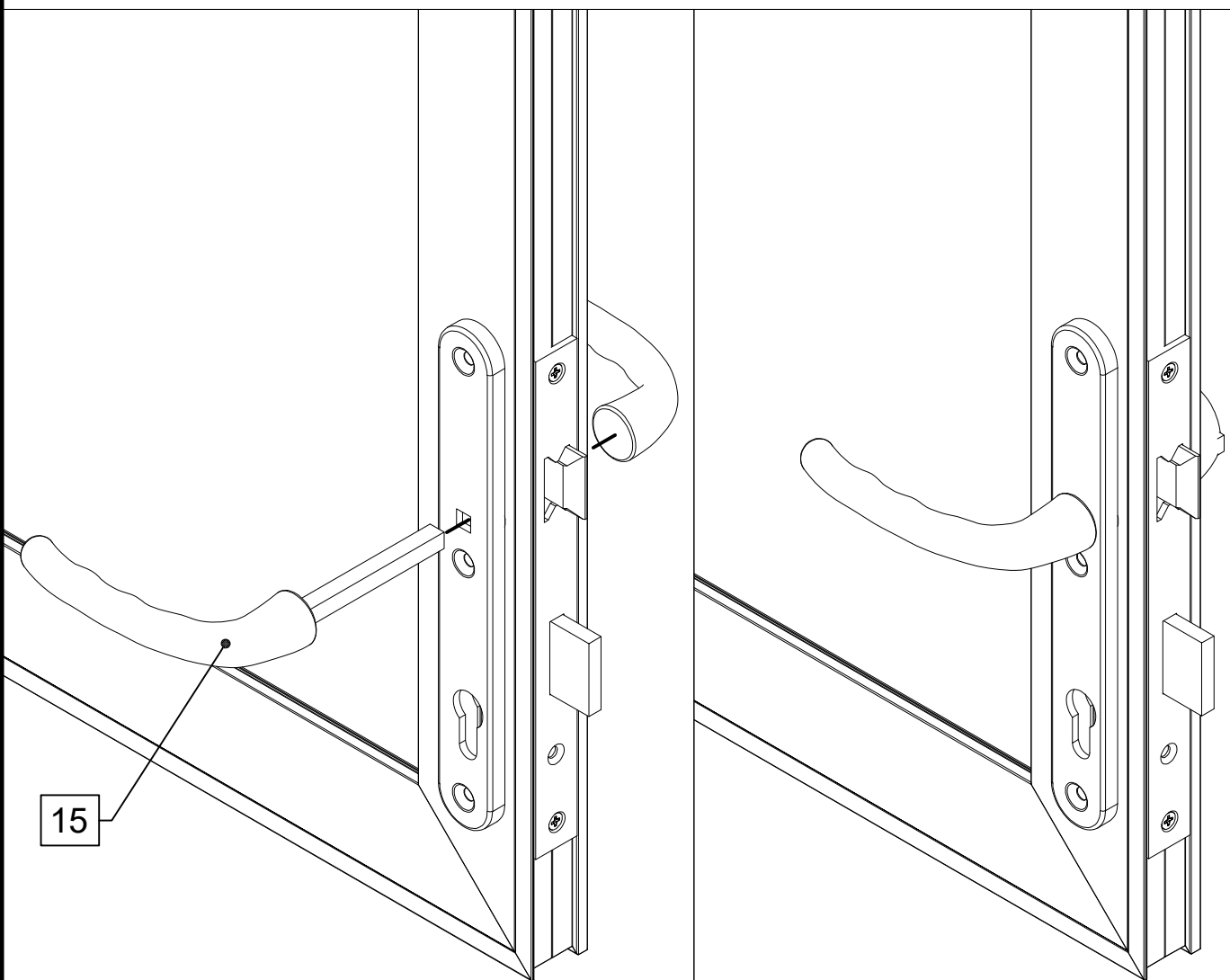




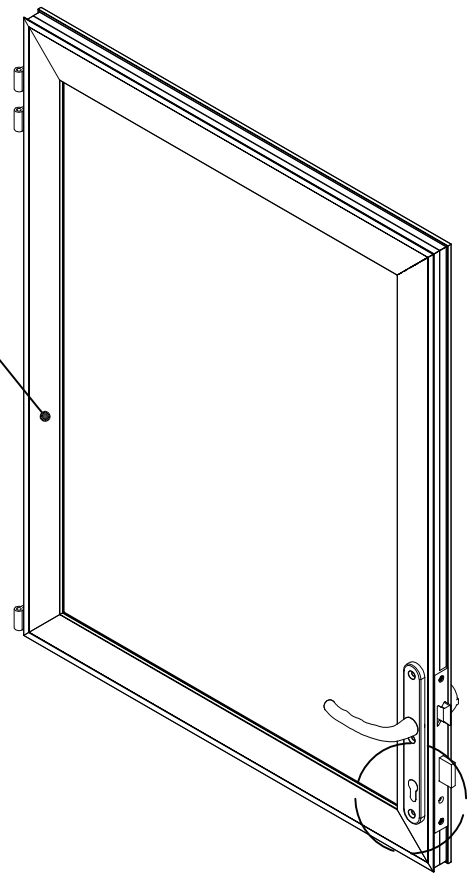
2



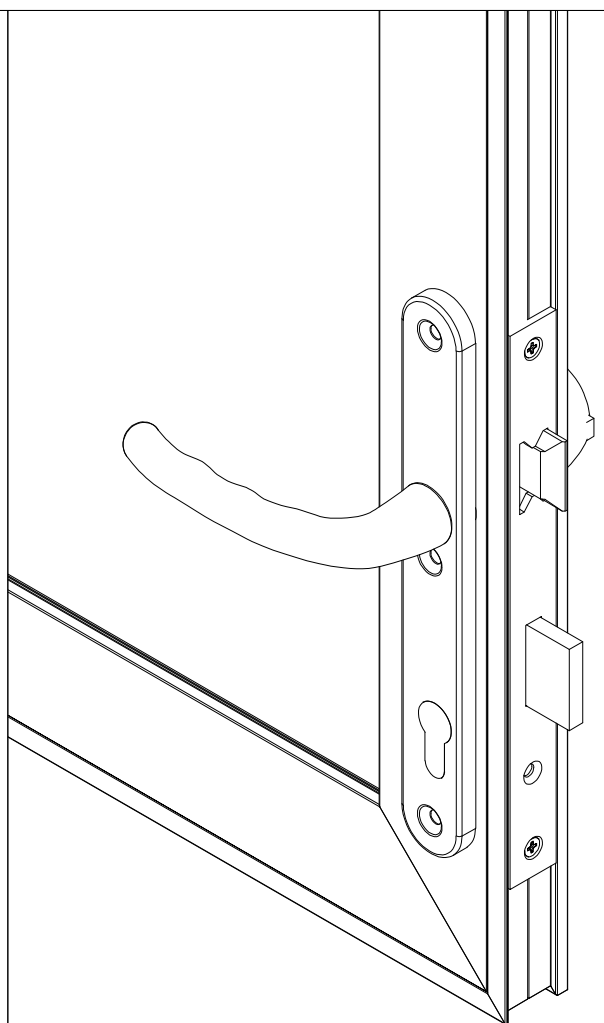
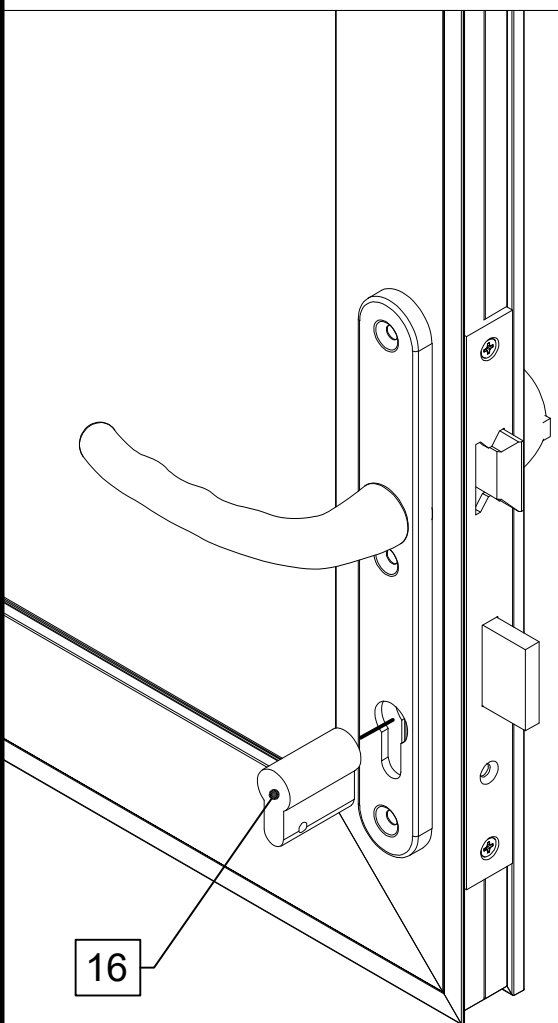
15



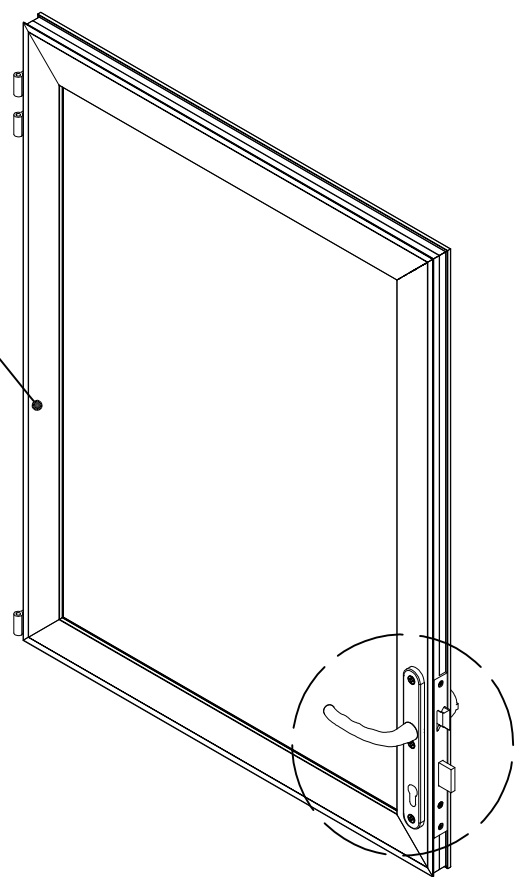
2



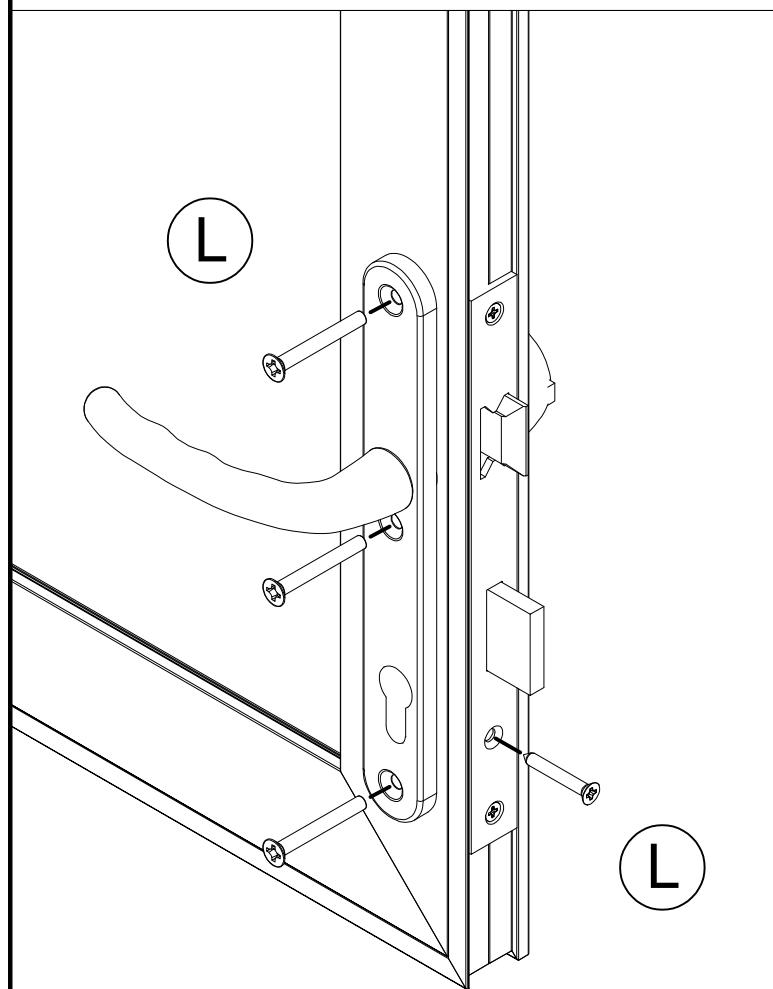
16



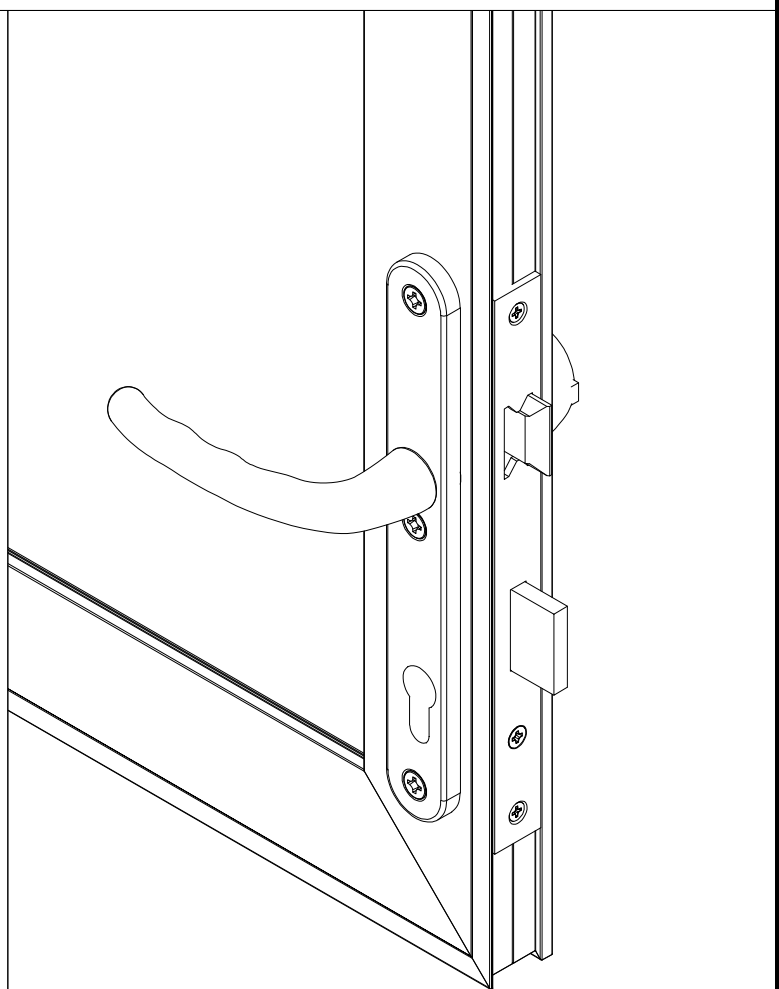
2

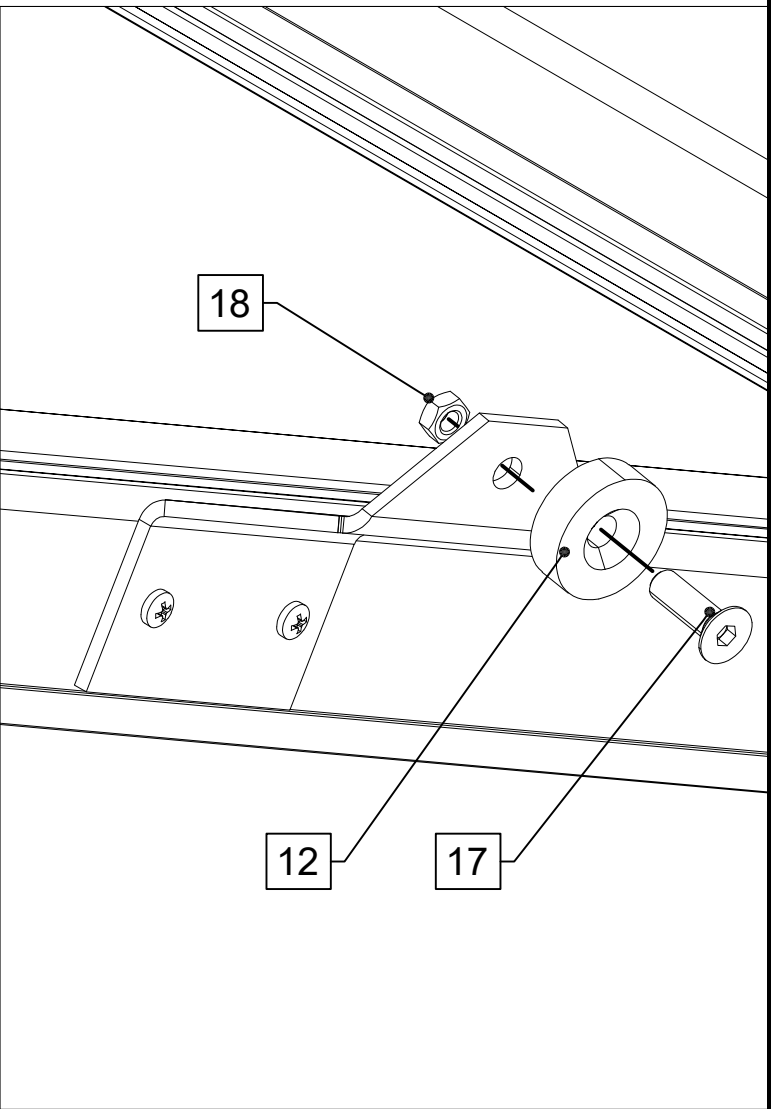
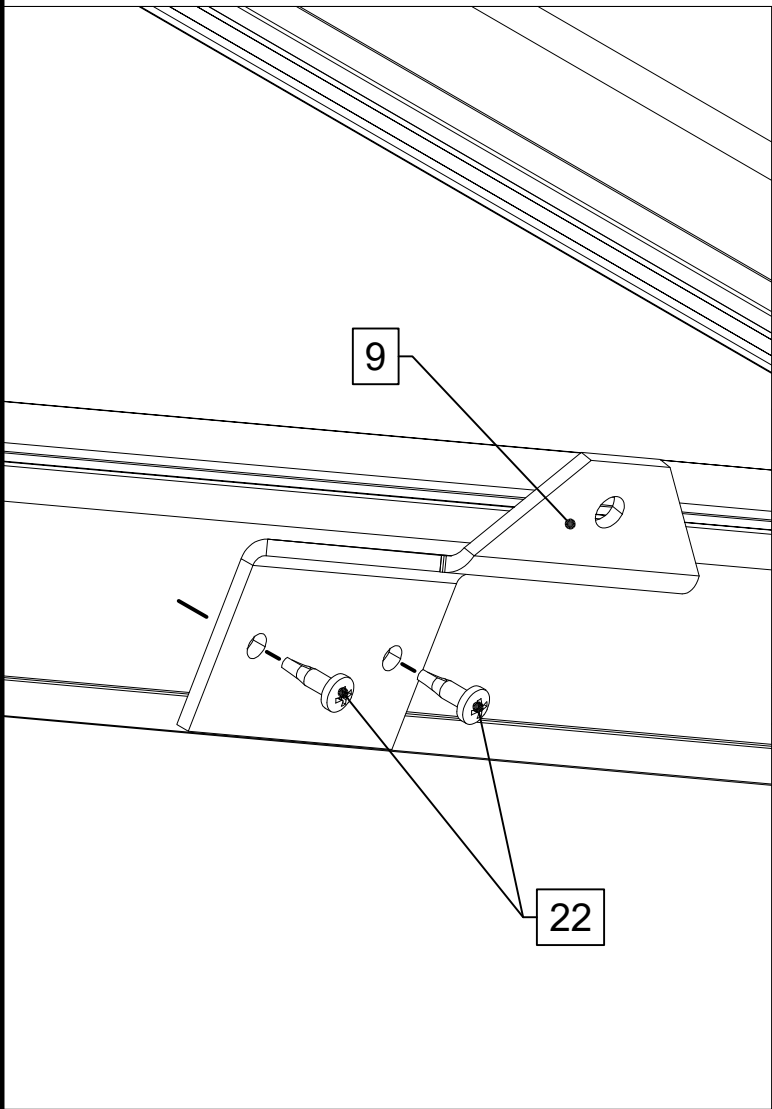
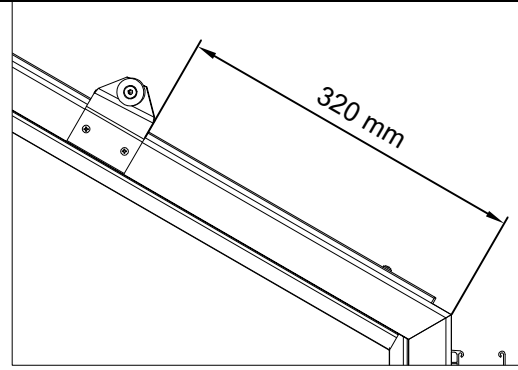
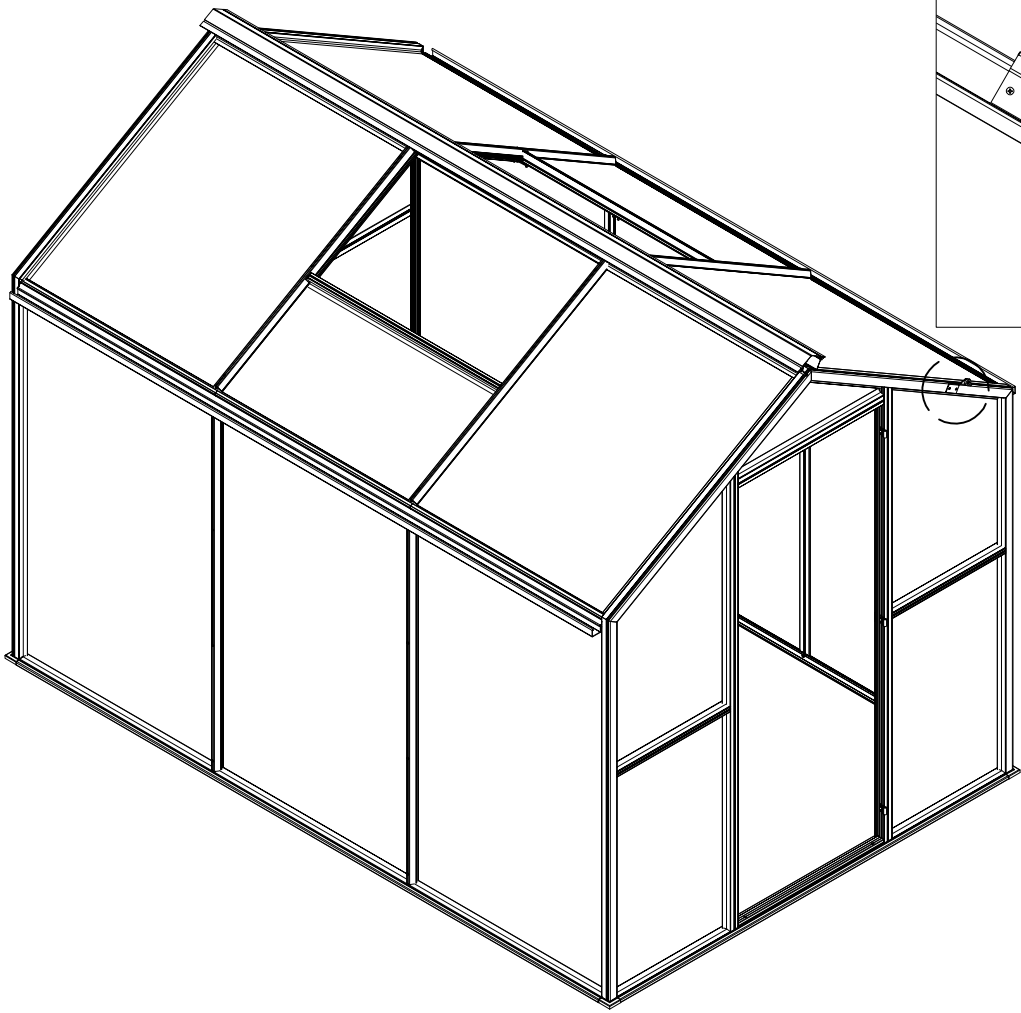


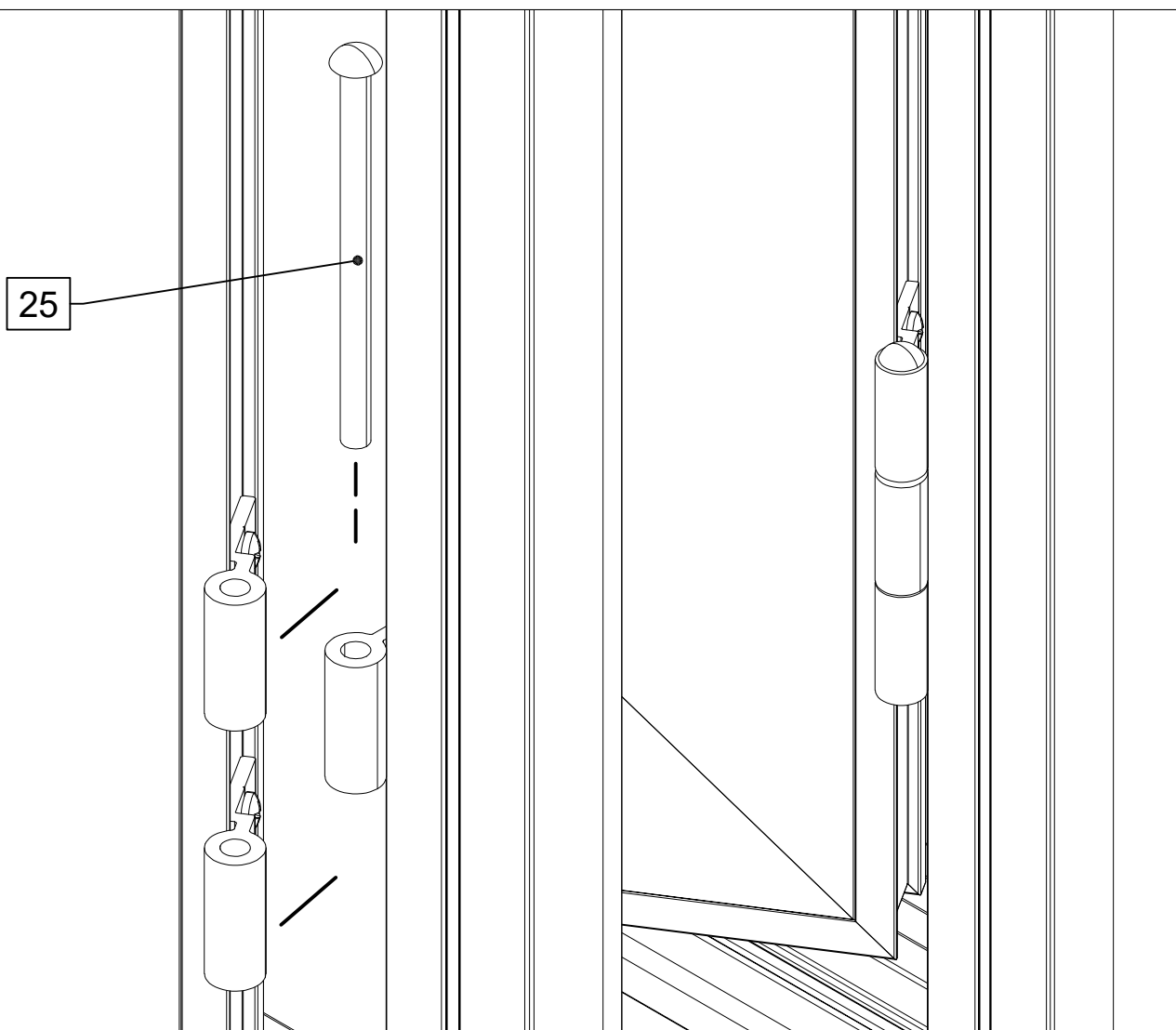
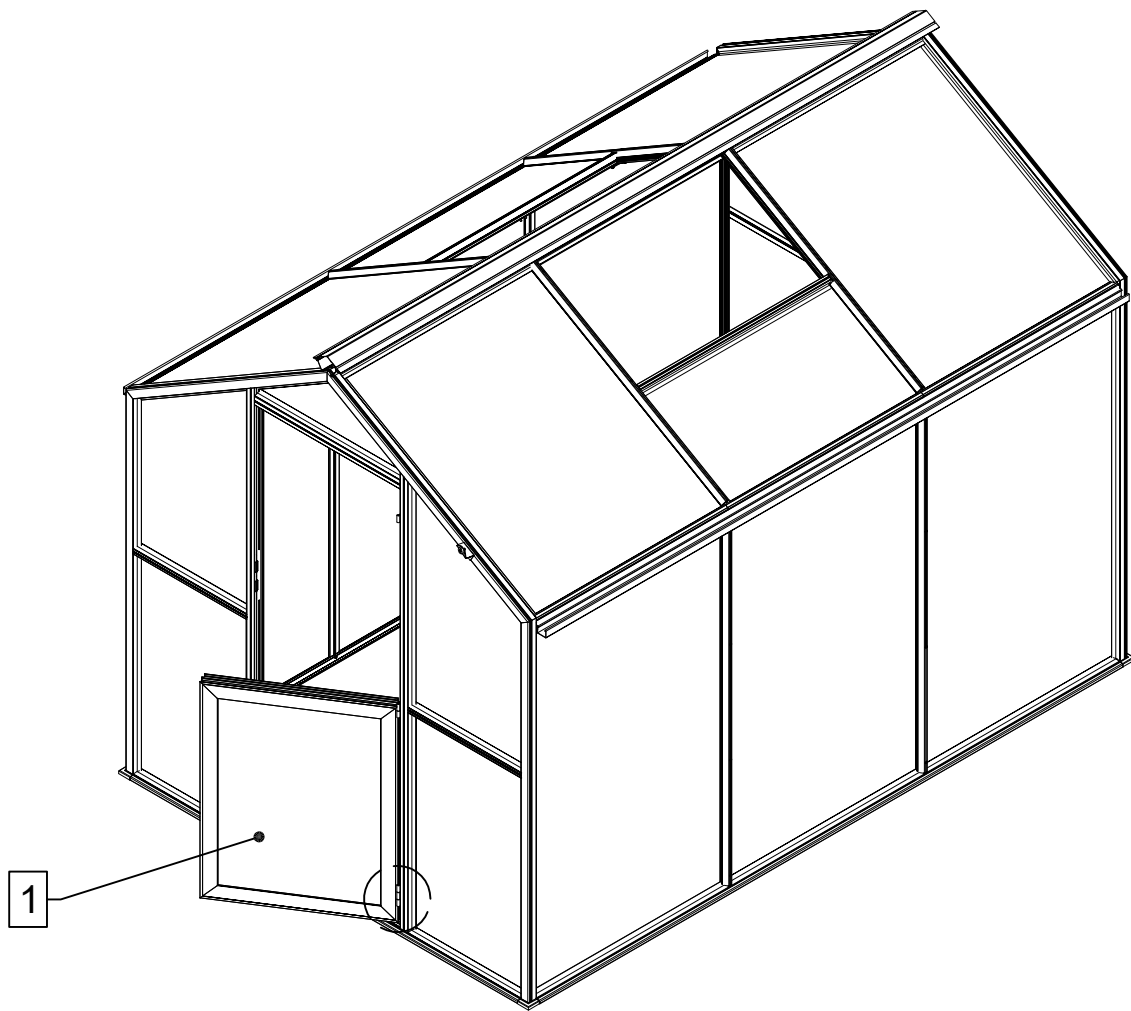
L

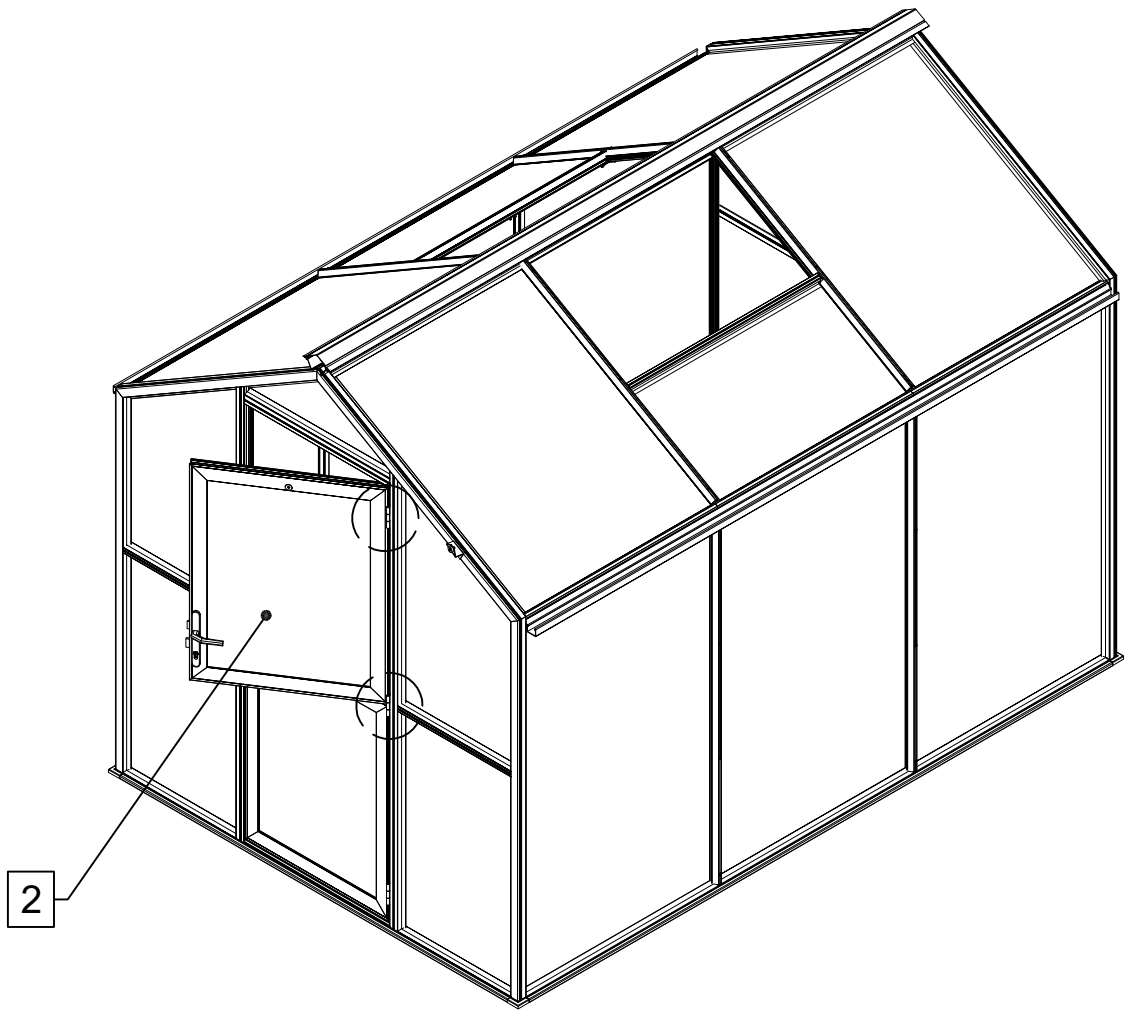


L



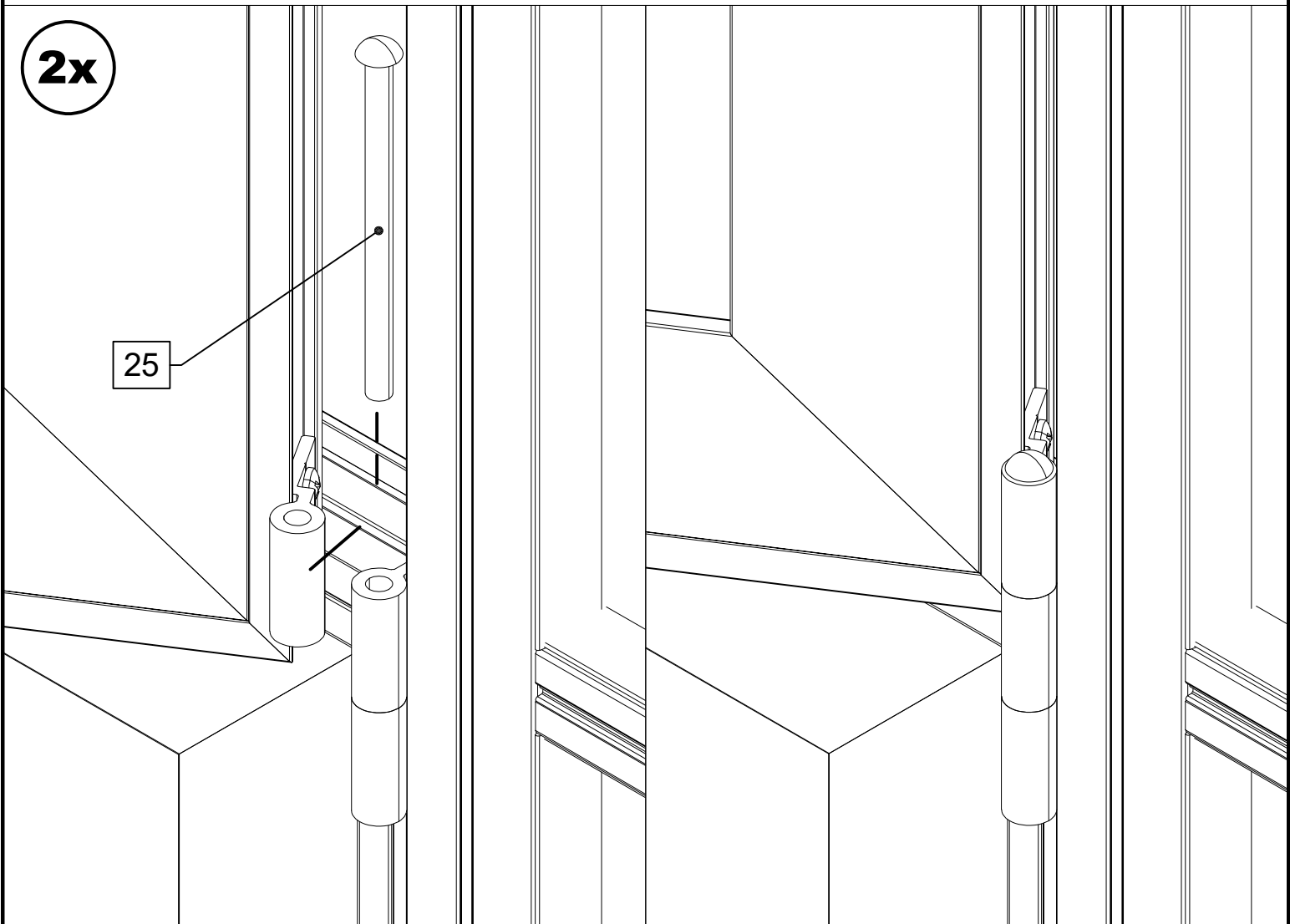




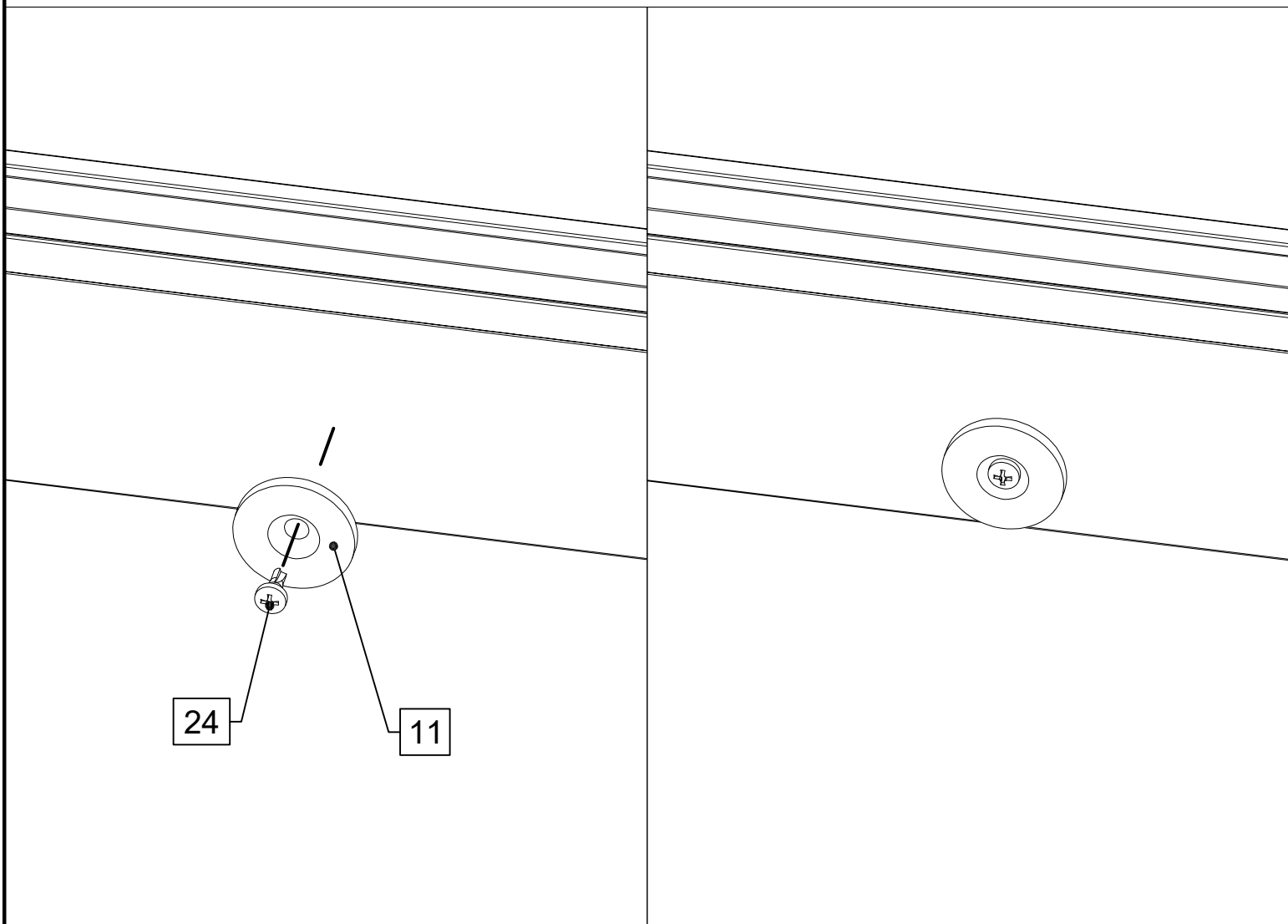
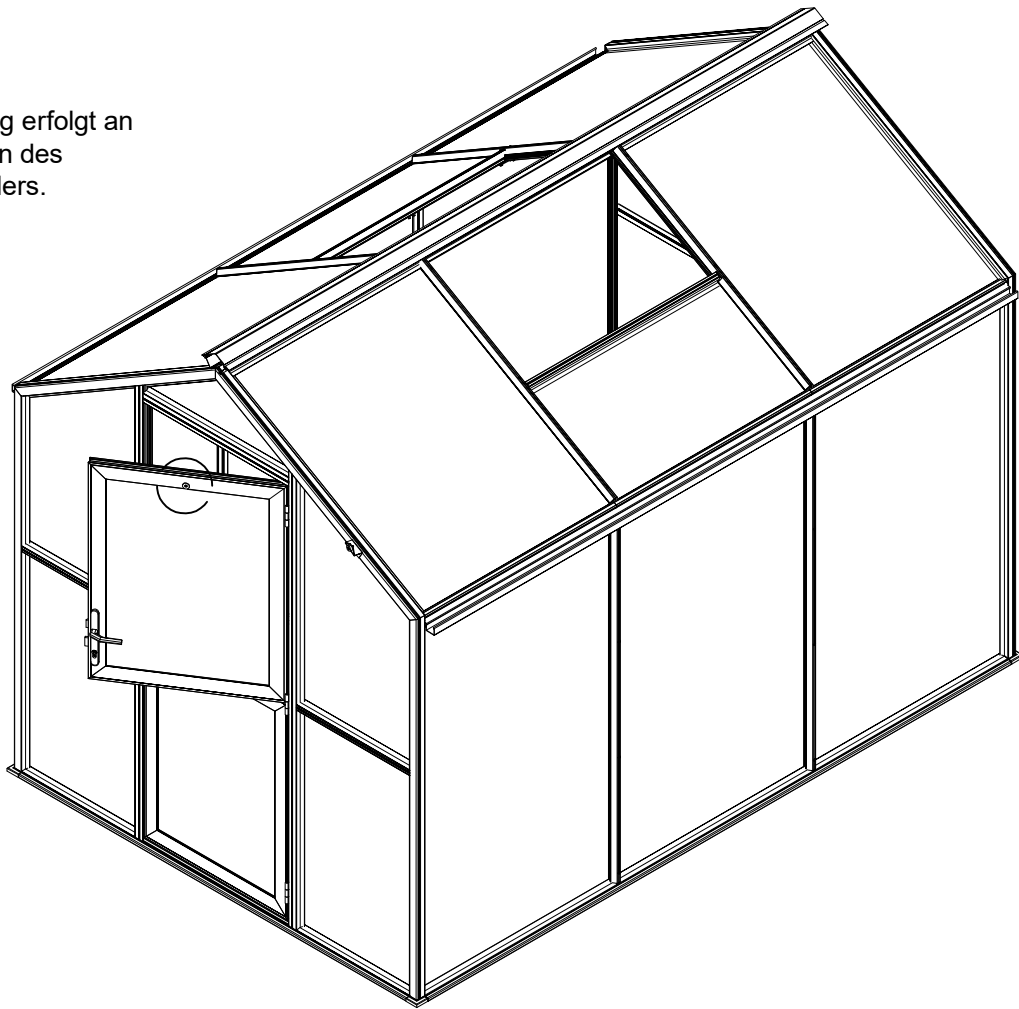


2x

25




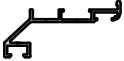

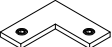
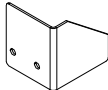
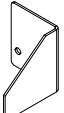
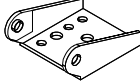

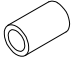



Ausrichtung erfolgt an
der Position des
Türfeststellers.



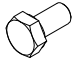




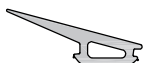

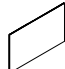
STÜCKLISTE DACHFENSTER

GALANT/NOVUM

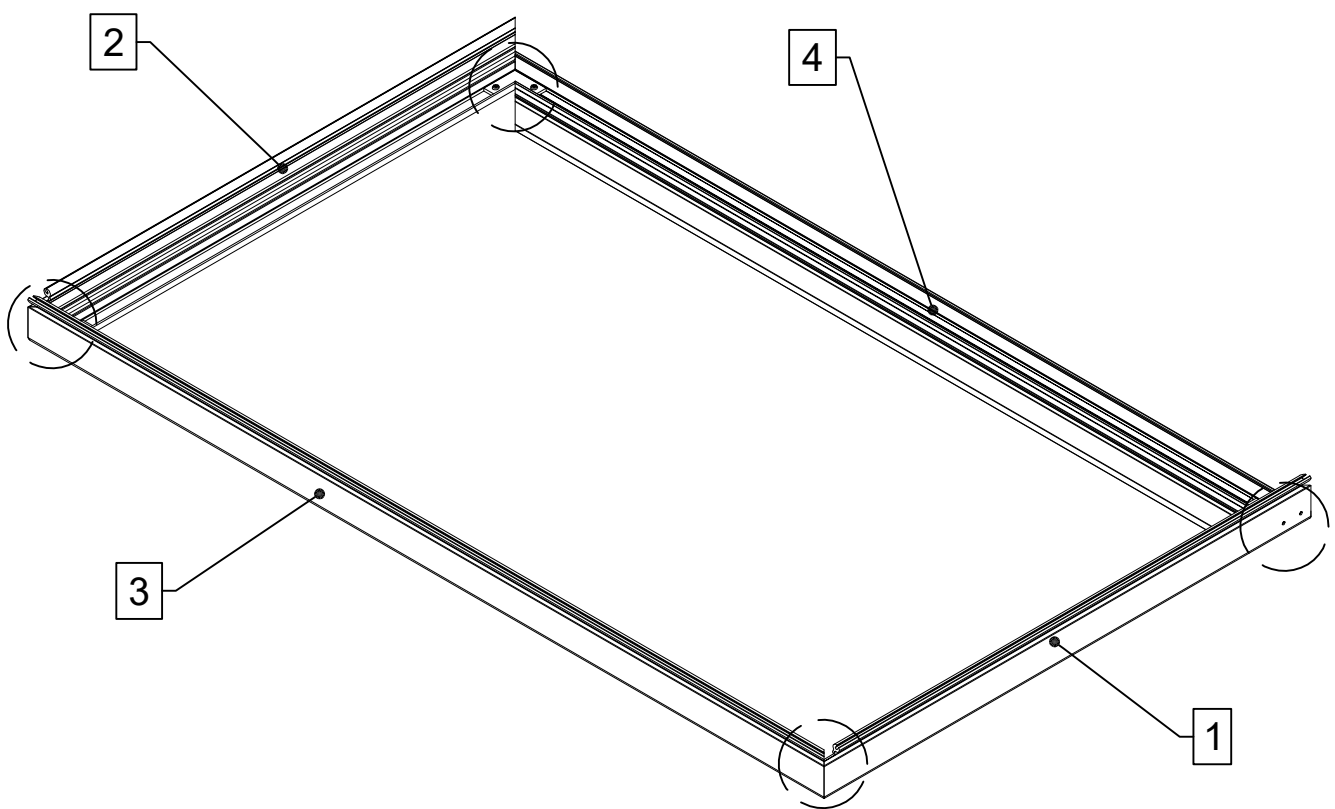
Pos.	Abbildung	Art.-Nr.	Bezeichnung	Anzahl	Bemerkung
1		P022-01-01-00-00-1	Scharnierflügel (links)	Typ 2: 1 Typ 3: 2 Typ 4: 2	623 mm
2		P022-02-01-00-00-1	Scharnierflügel (rechts)	Typ 2: 1 Typ 3: 2 Typ 4: 2	623 mm
3		P022-03-01-00-00-1	Scharnierflügel (oben)	Typ 2: 1 Typ 3: 2 Typ 4: 2	1018 mm
4		P023-01-01-00-00-1	Lüftungsrand (unten)	Typ 2: 1 Typ 3: 2 Typ 4: 2	1018 mm
5		P091-04-01-00-04-1	U-Abschluß 10 mm	Typ 2: 1 Typ 3: 2 Typ 4: 2	1000 mm
6		9999000088	Verbindungswinkel 40 x 40 x 4 mm (mit Madenschraube)	Typ 2: 4 Typ 3: 8 Typ 4: 8	
7		9999000527	Abschlußblende (links)	Typ 2: 1 Typ 3: 2 Typ 4: 2	
8		9999001578	Abschlußblende (rechts)	Typ 2: 1 Typ 3: 2 Typ 4: 2	
9		25505700	Autom. Fensterheber	Typ 2: 1 Typ 3: 2 Typ 4: 2	
10		25505700	Autom. Fensterheber	Typ 2: 1 Typ 3: 2 Typ 4: 2	
11		Z005-19-02-00-00-1	Abstandsrolle ø9 x 15 mm	Typ 2: 2 Typ 3: 4 Typ 4: 4	
12		9999000524	Rändelgriffschraube M5 x 10	Typ 2: 2 Typ 3: 4 Typ 4: 4	

STÜCKLISTE DACHFENSTER

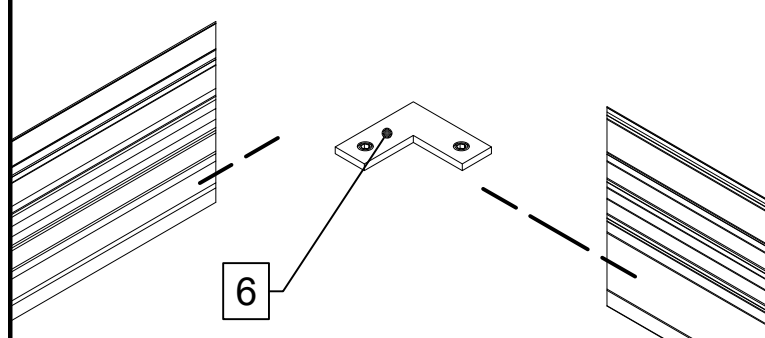
GALANT/NOVUM

Pos.	Abbildung	Art.-Nr.	Bezeichnung	Anzahl	Bemerkung
13		9999000124	Sechskantschraube M6 x 12	Typ 2: 2 Typ 3: 4 Typ 4: 4	DIN 933
14		9999000128	Sechskantmutter M6	Typ 2: 3 Typ 3: 6 Typ 4: 6	DIN 934
15		9999000447	Sechskantmutter M5	Typ 2: 2 Typ 3: 4 Typ 4: 4	DIN 934
16		9999000205	Linsenkopfschraube 4,2 x 9,5	Typ 2: 4 Typ 3: 8 Typ 4: 8	DIN 7981
17		9999000056	Sechskantstiftschlüssel SW3	1	DIN 911
18		9999000116	Dichtung GHD 4 - 10 mm	Typ (lfdm.) 2: 2,4 3: 4,8 4: 4,8	
19		9999000190	Oberprofildichtung	Typ (lfdm.) 2: 2,4 3: 4,8 4: 4,8	
20			Verglasung 995 x 609 mm	Typ 2: 1 Typ 3: 2 Typ 4: 2	
21					
22					
23					
24					

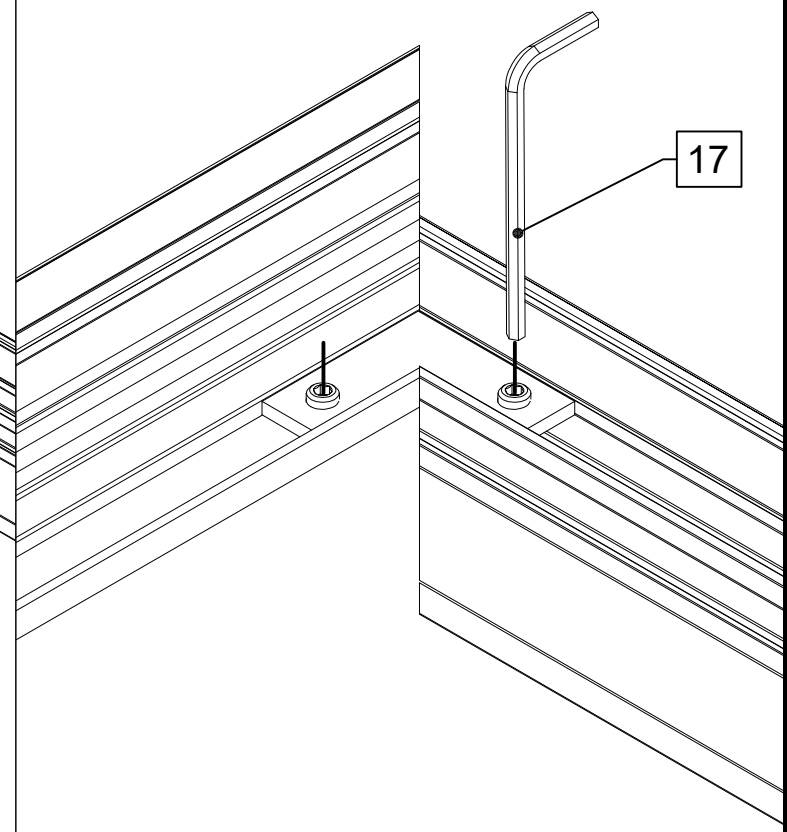
2x



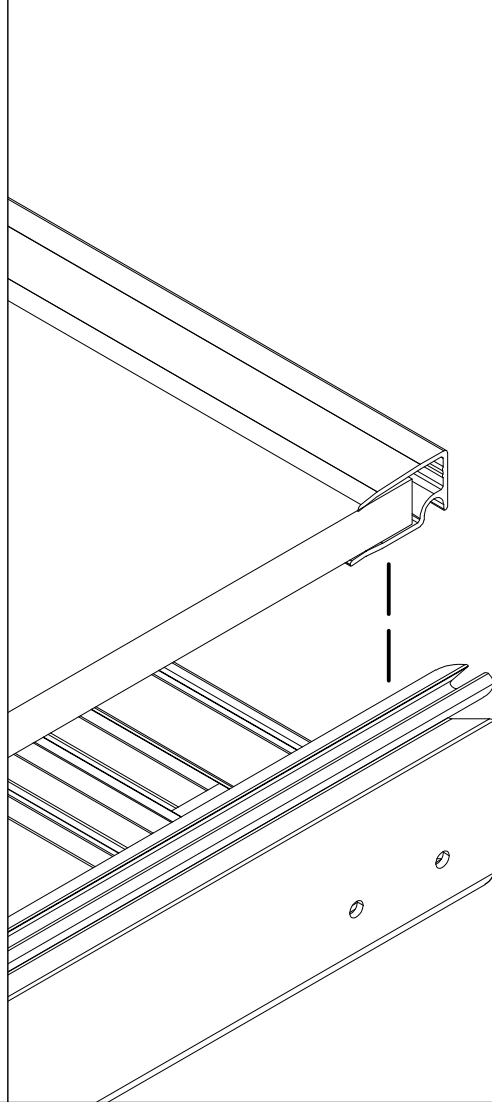
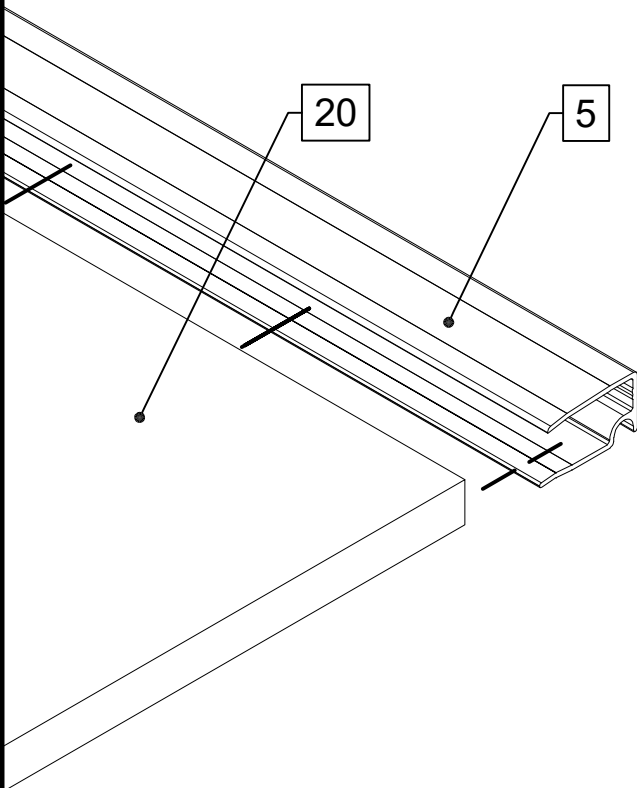
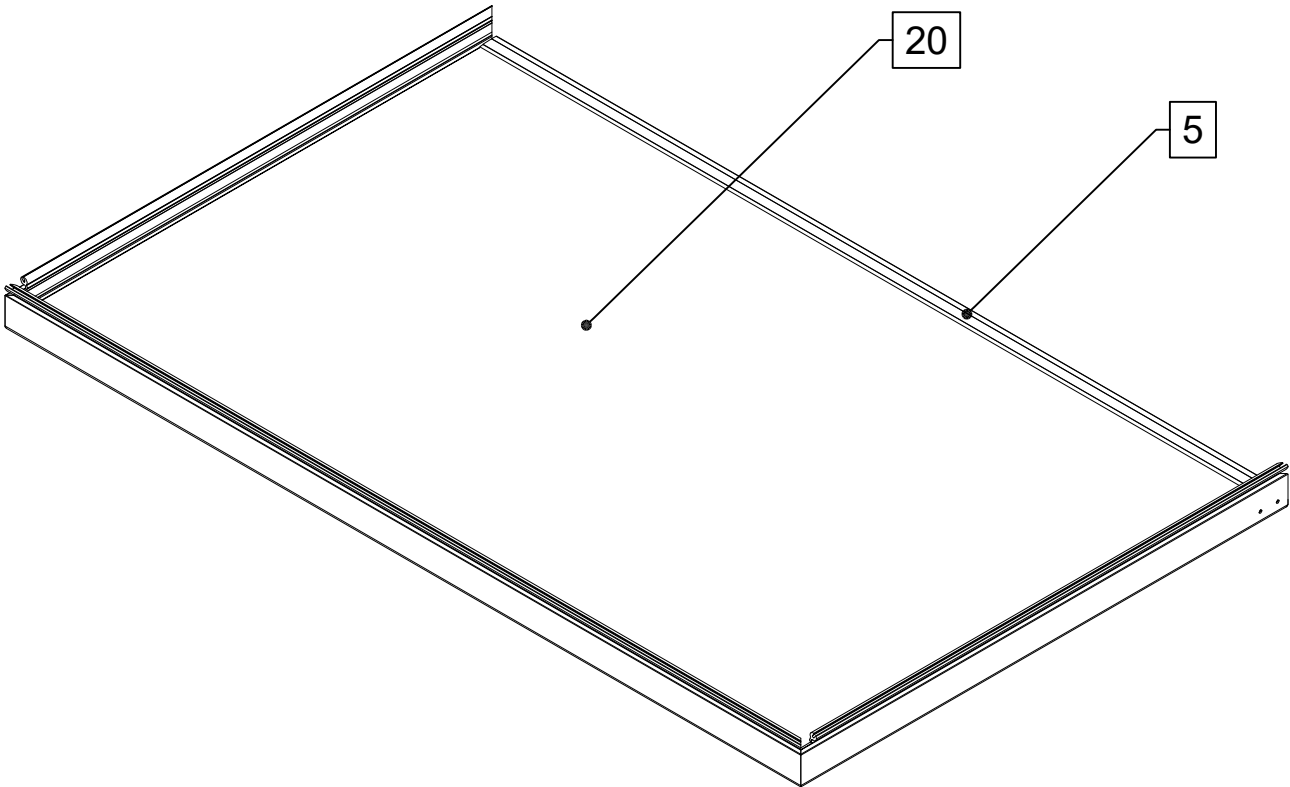
4x



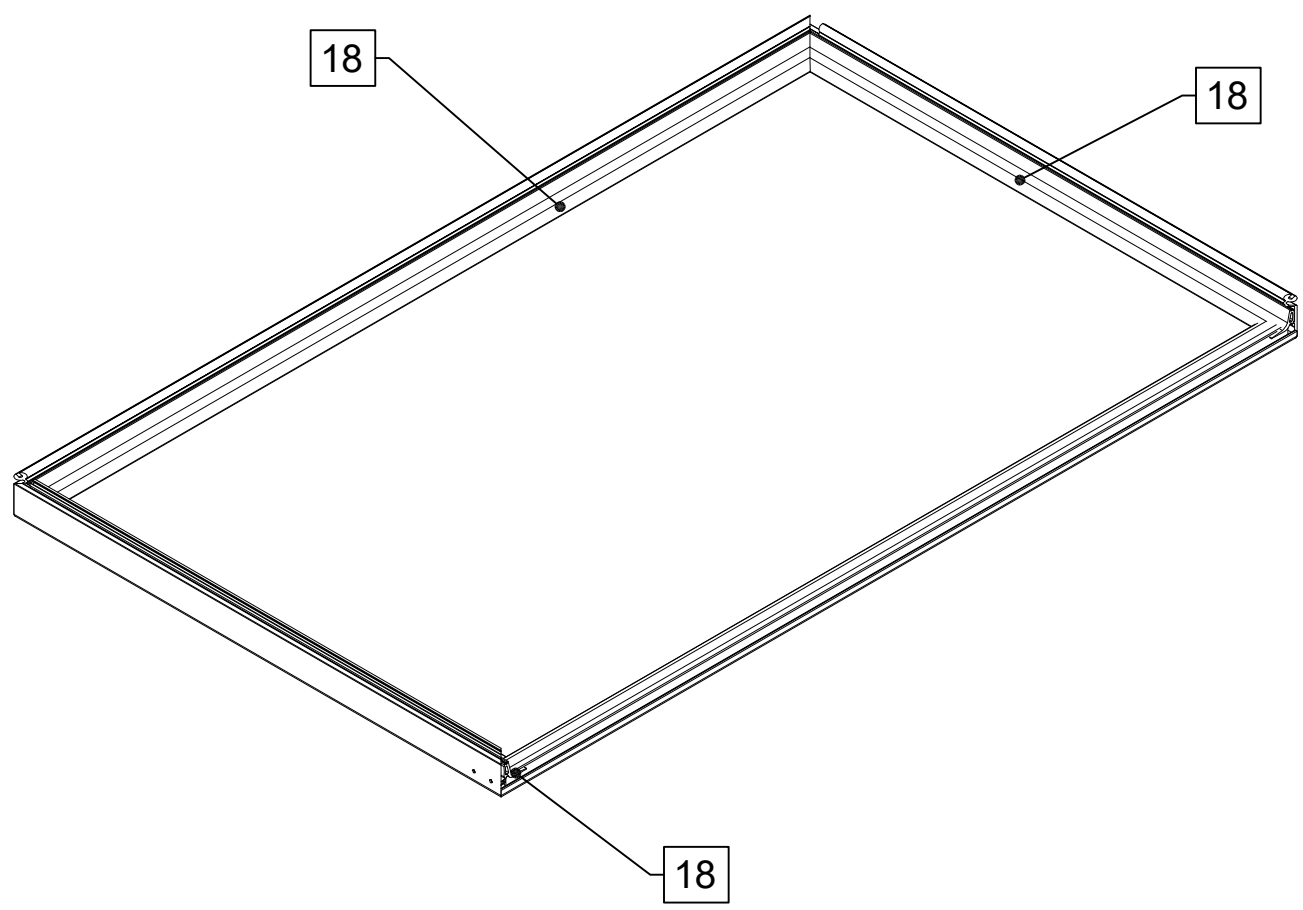
8x



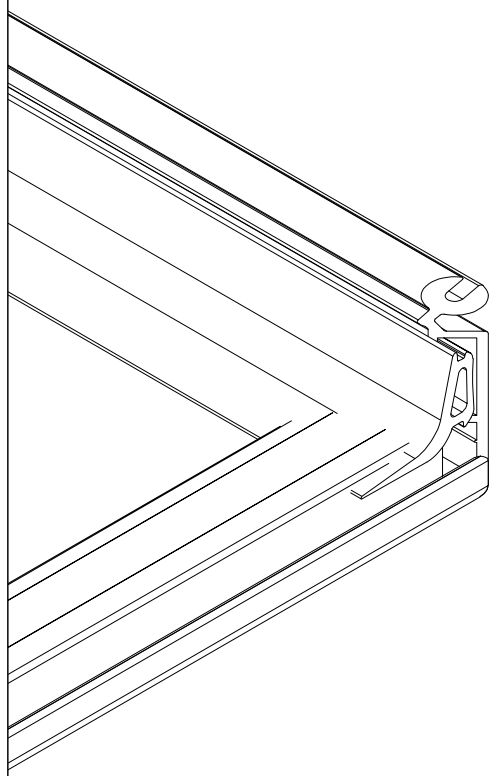
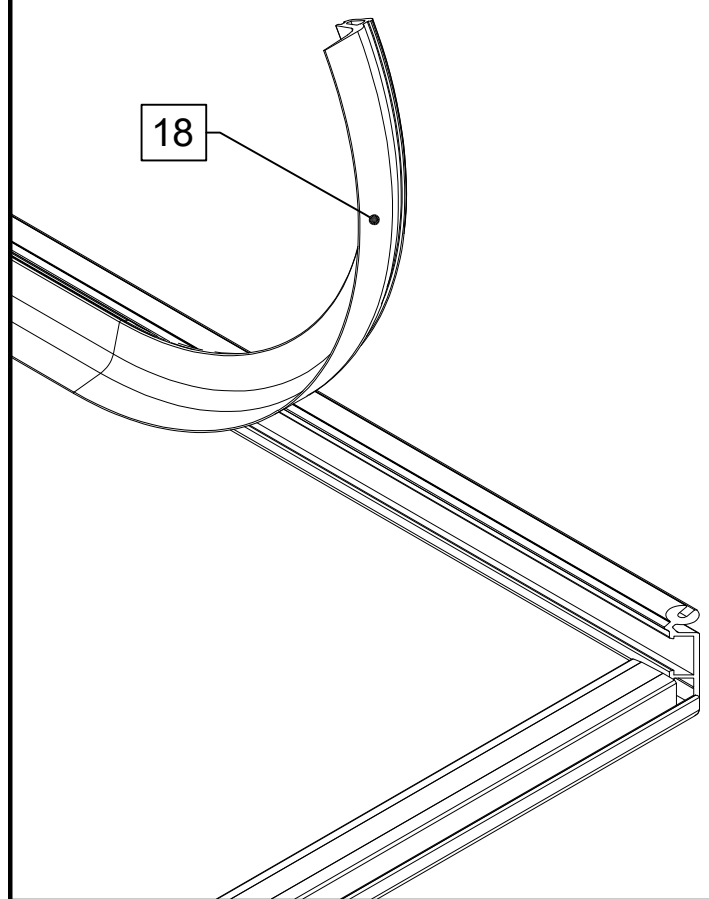
2x



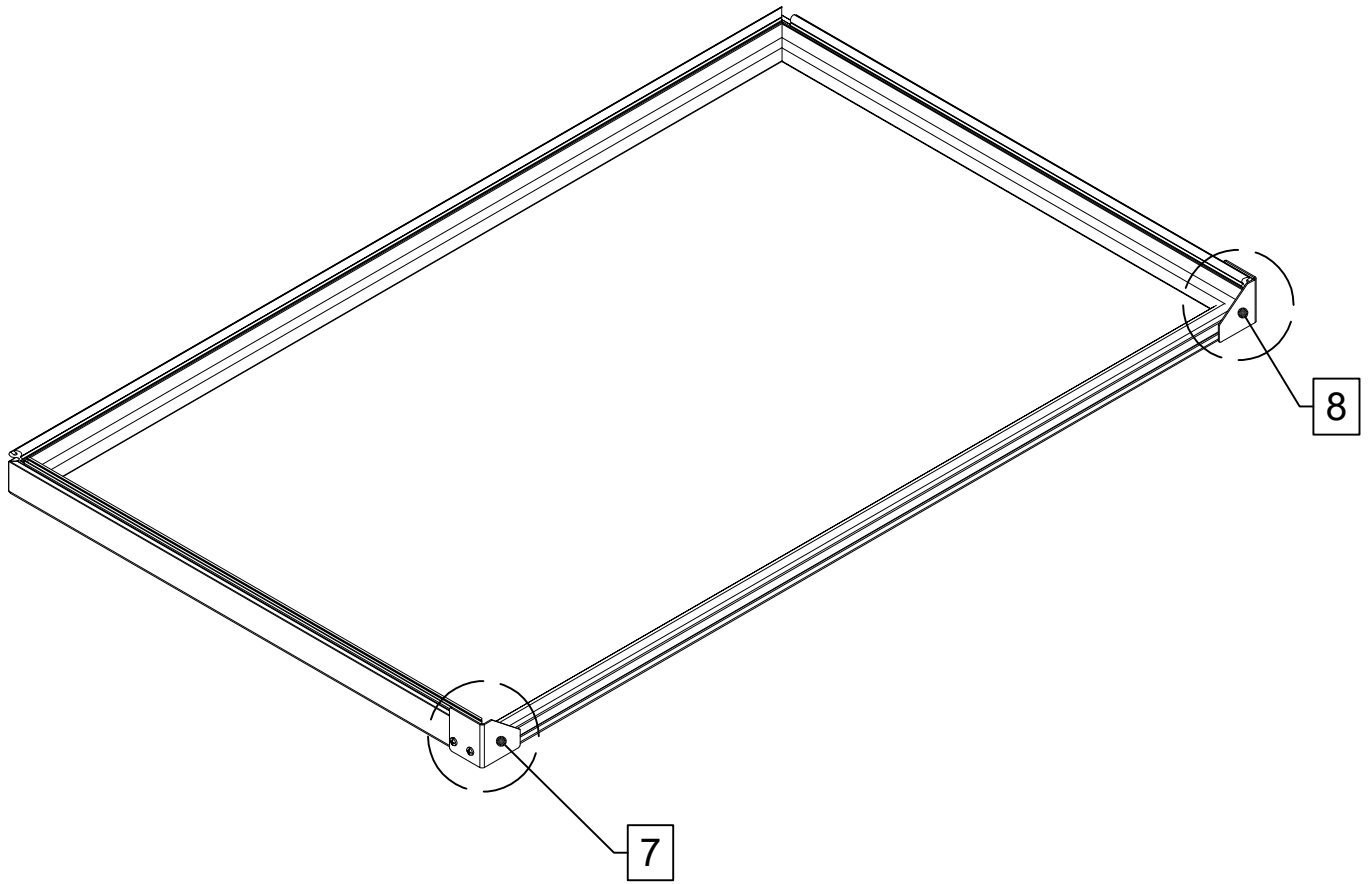
2x



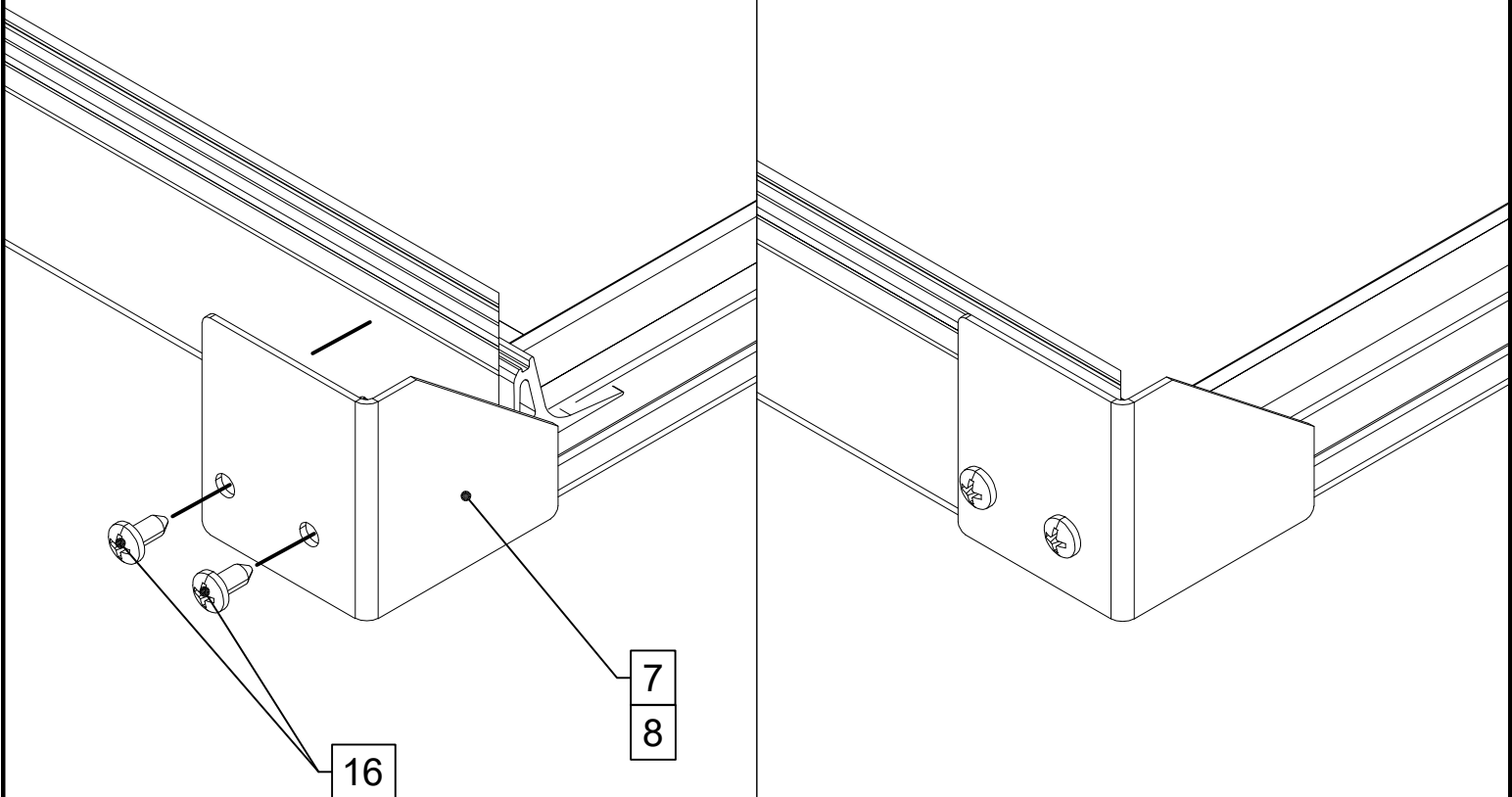
3x



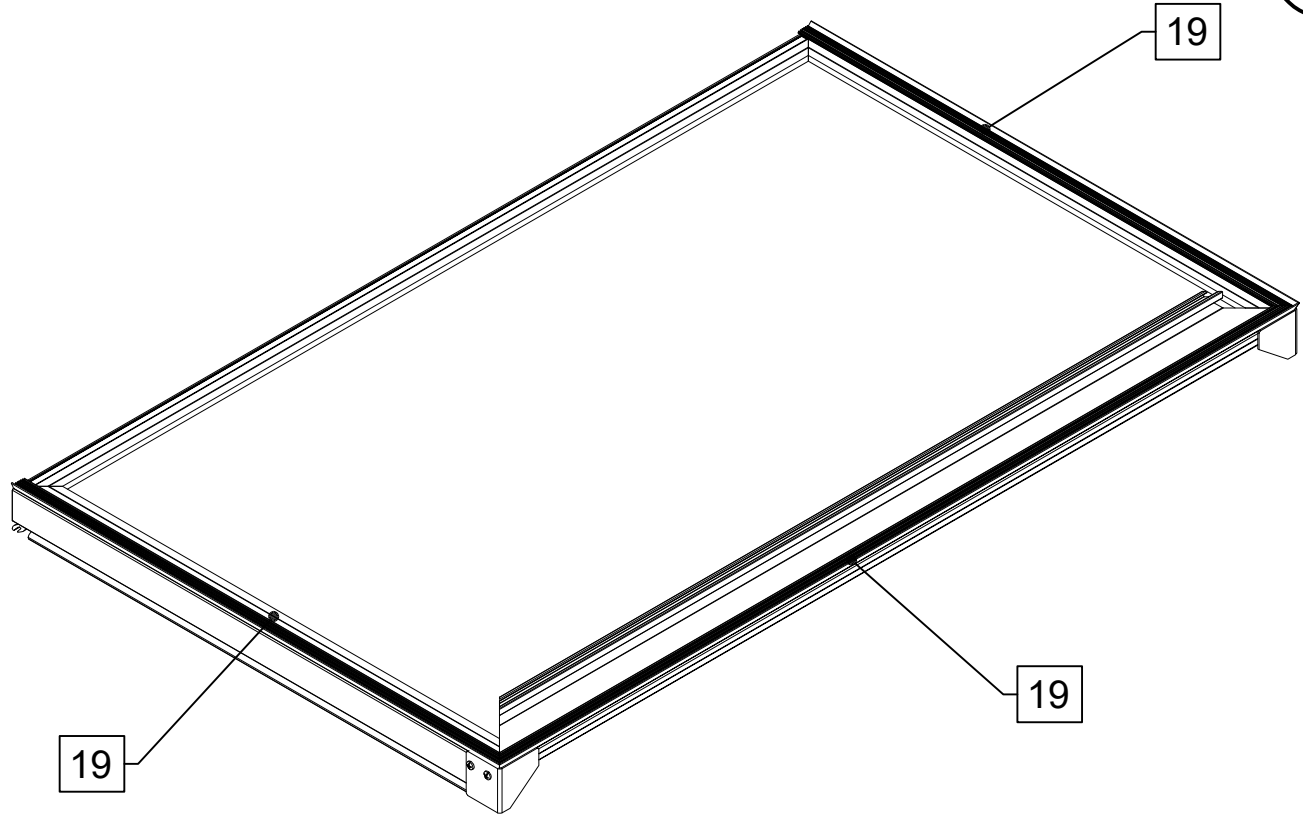
2x



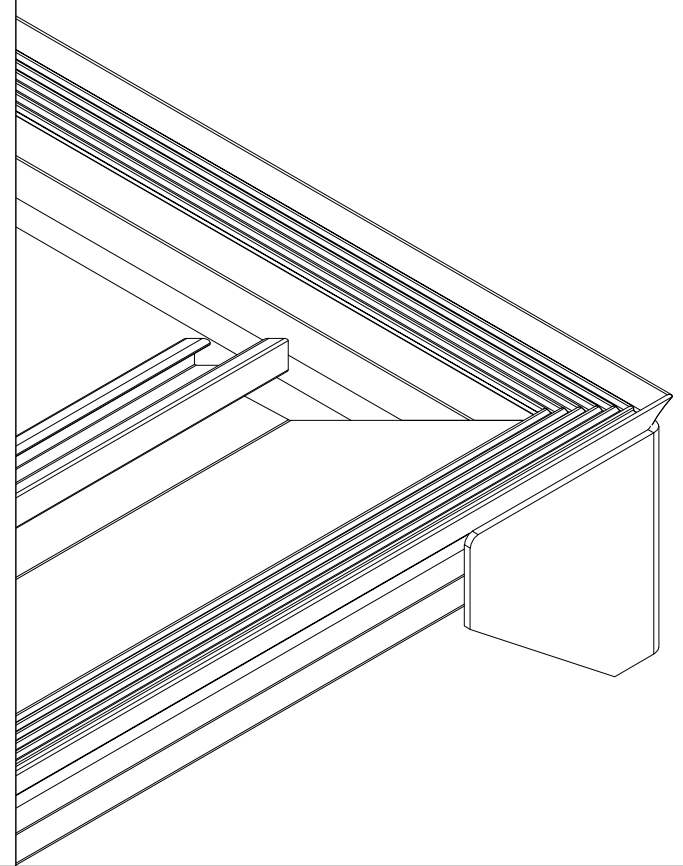
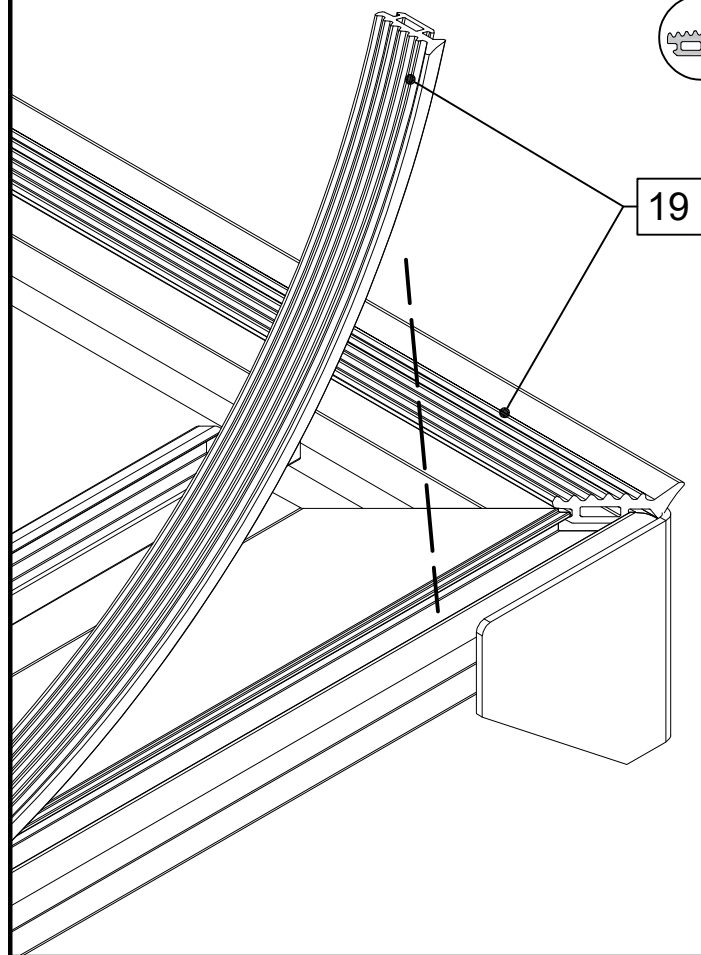
2x

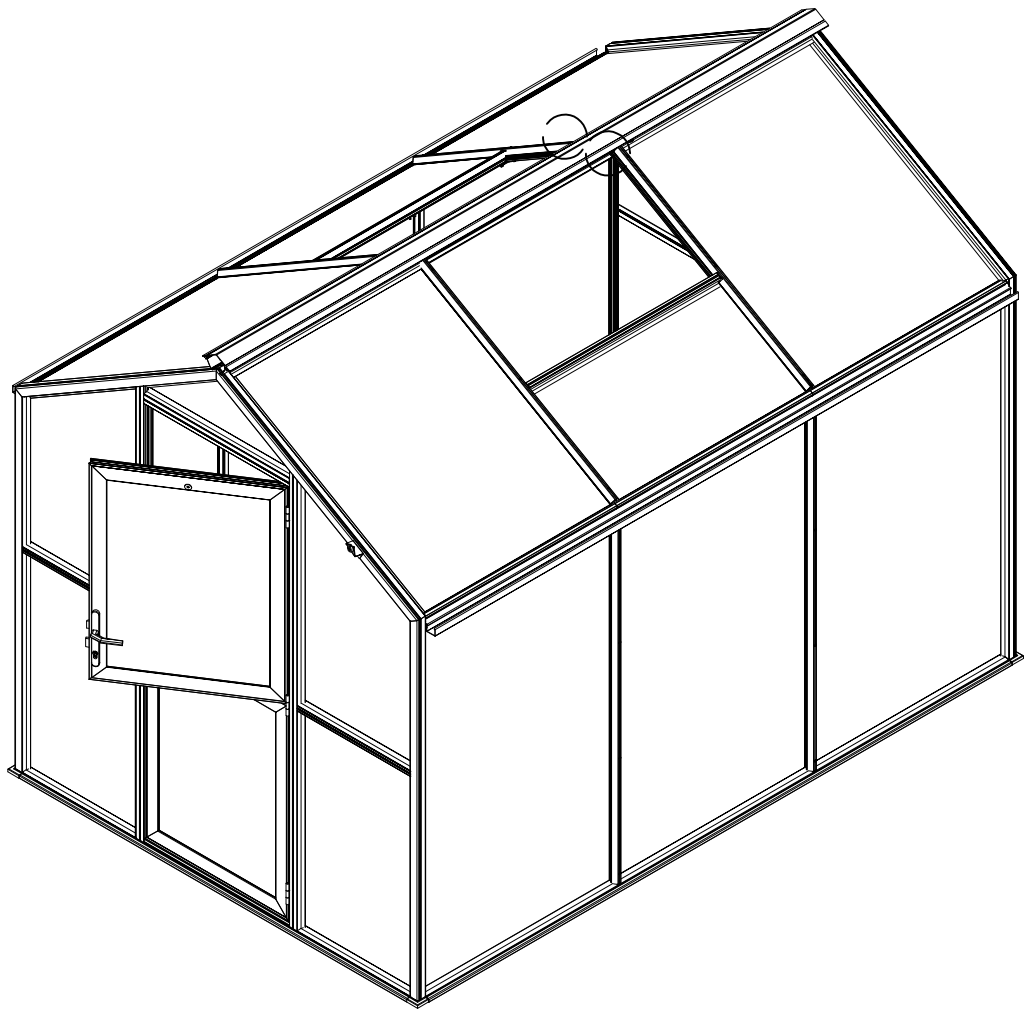


2x

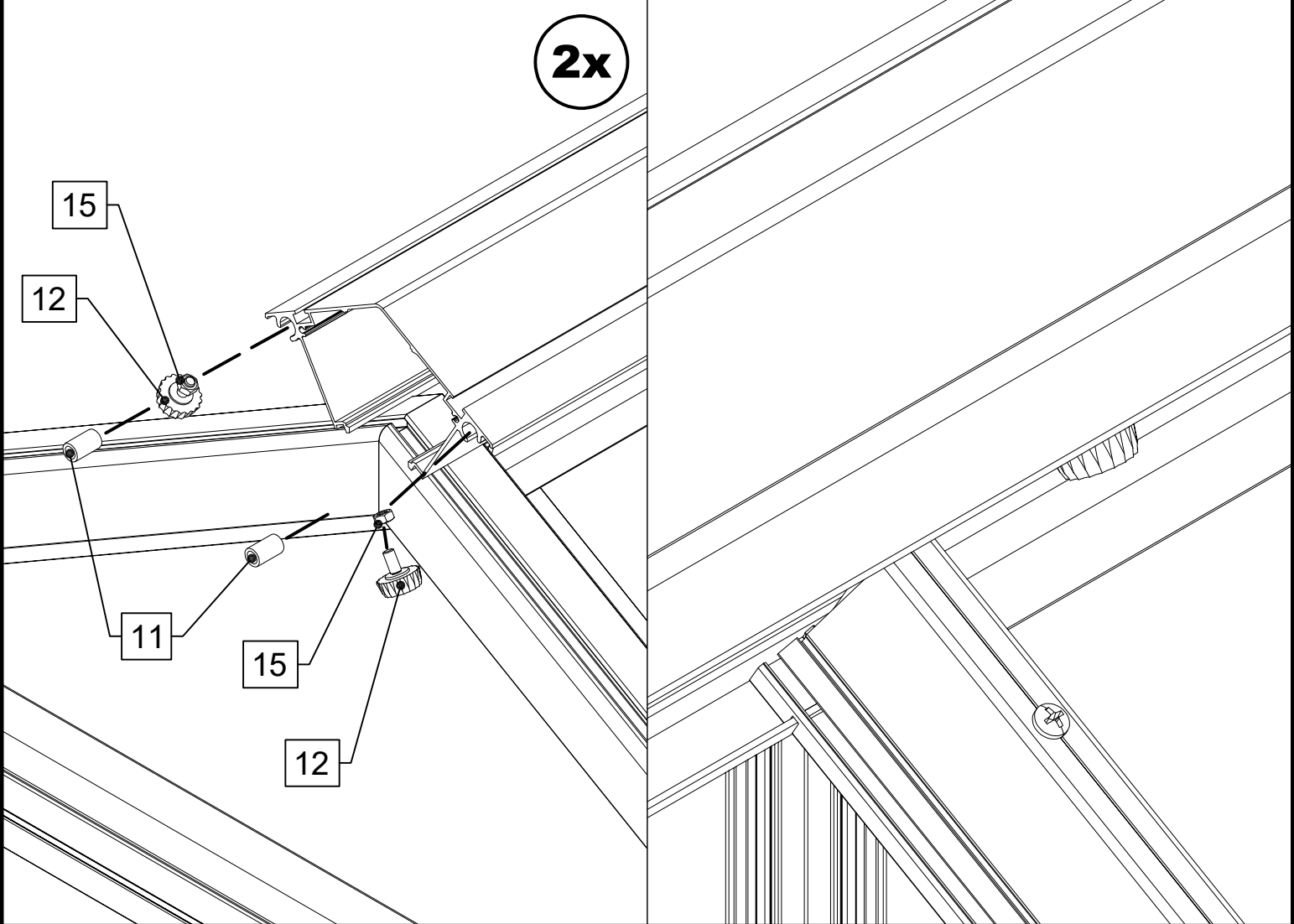


3x

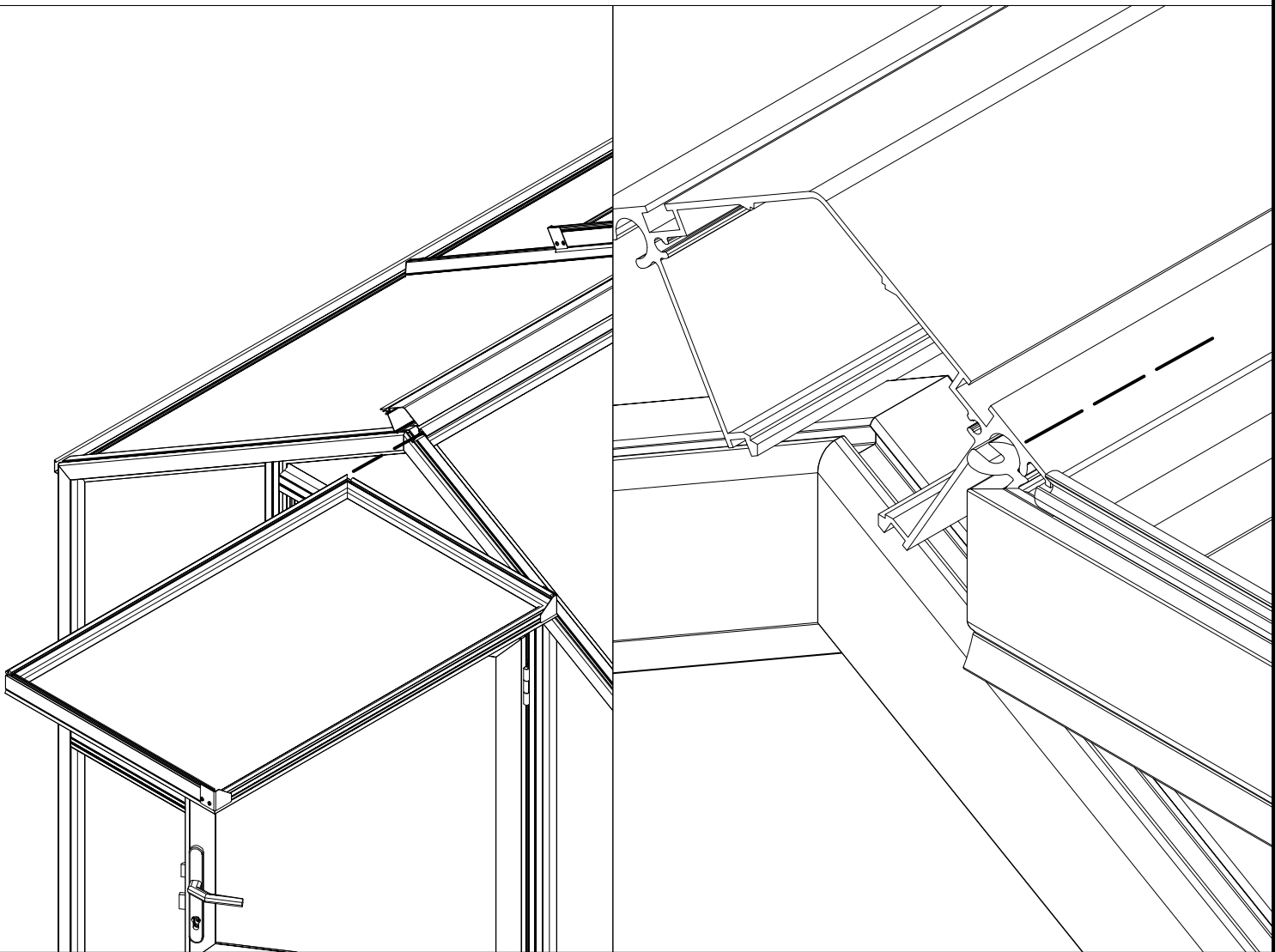
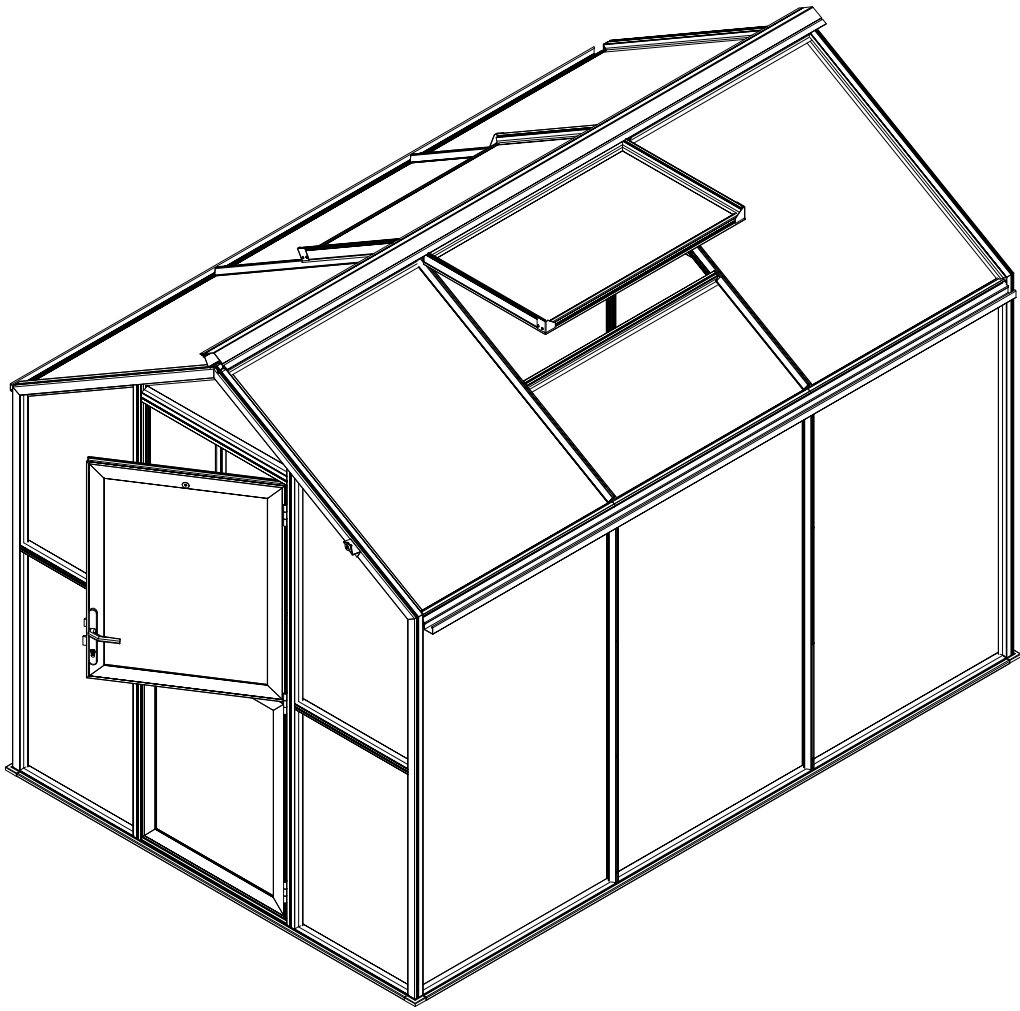


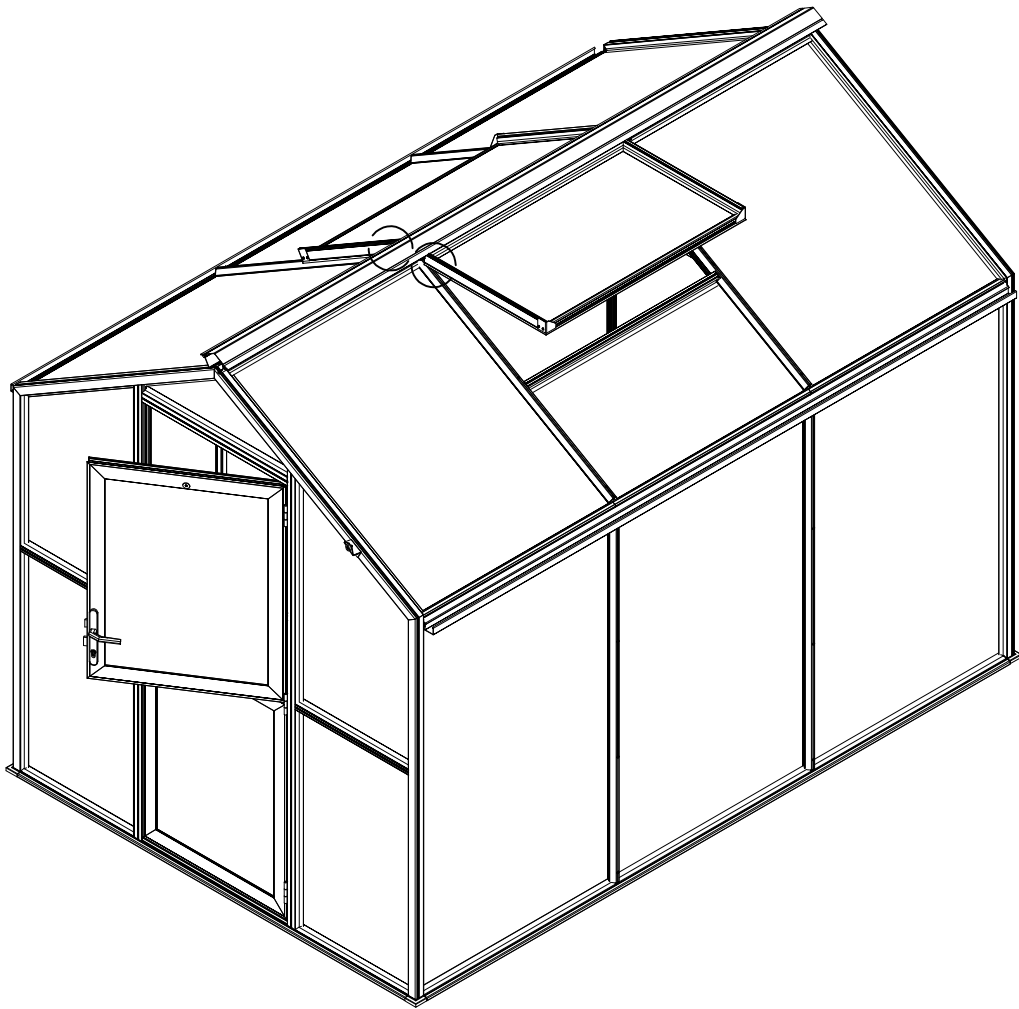


2x

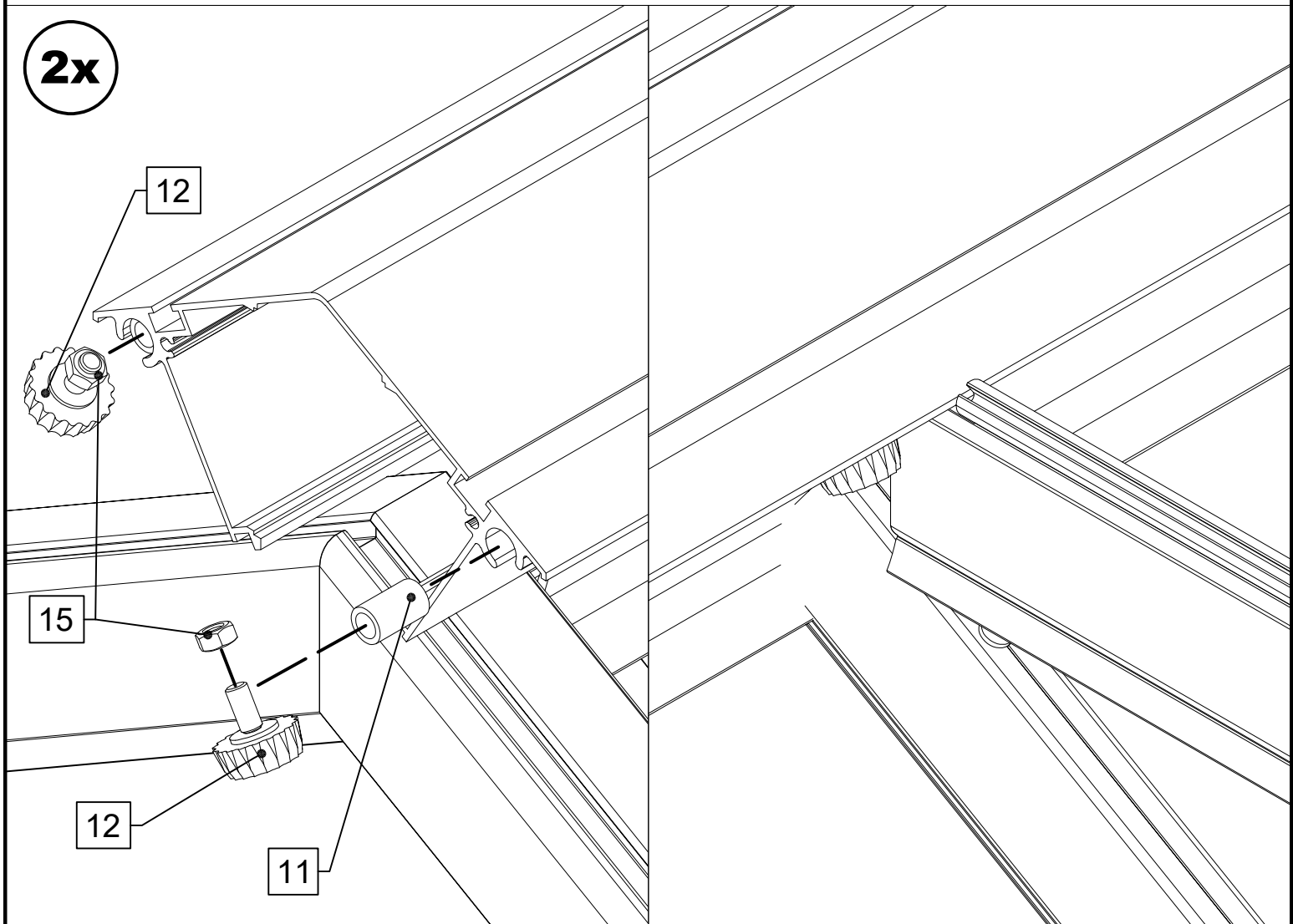


2x

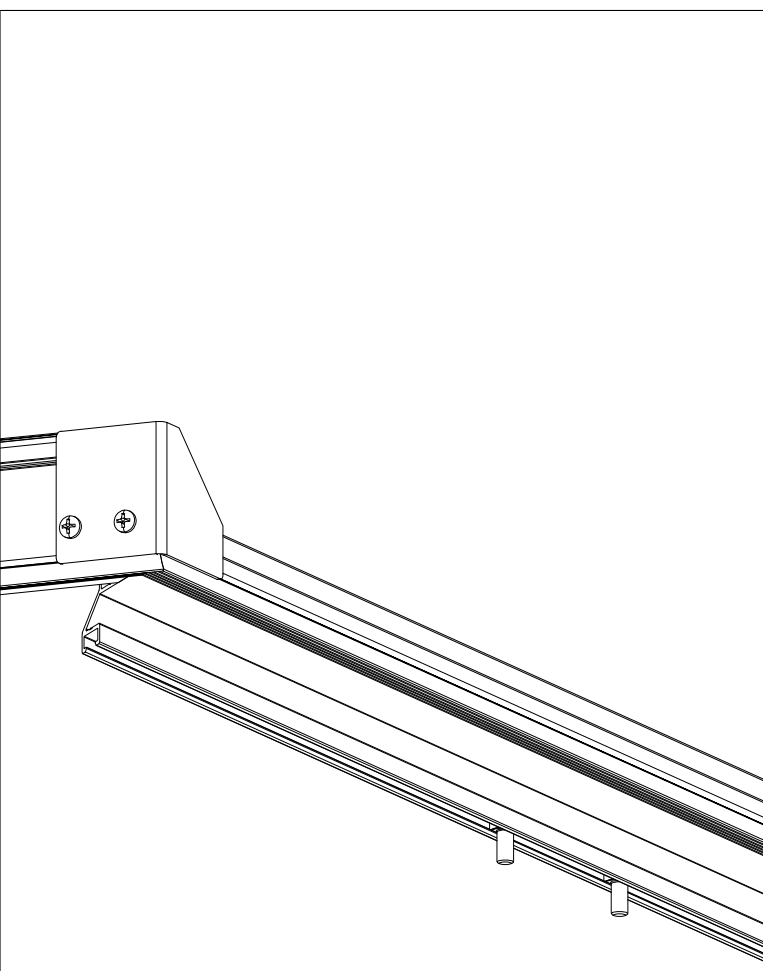
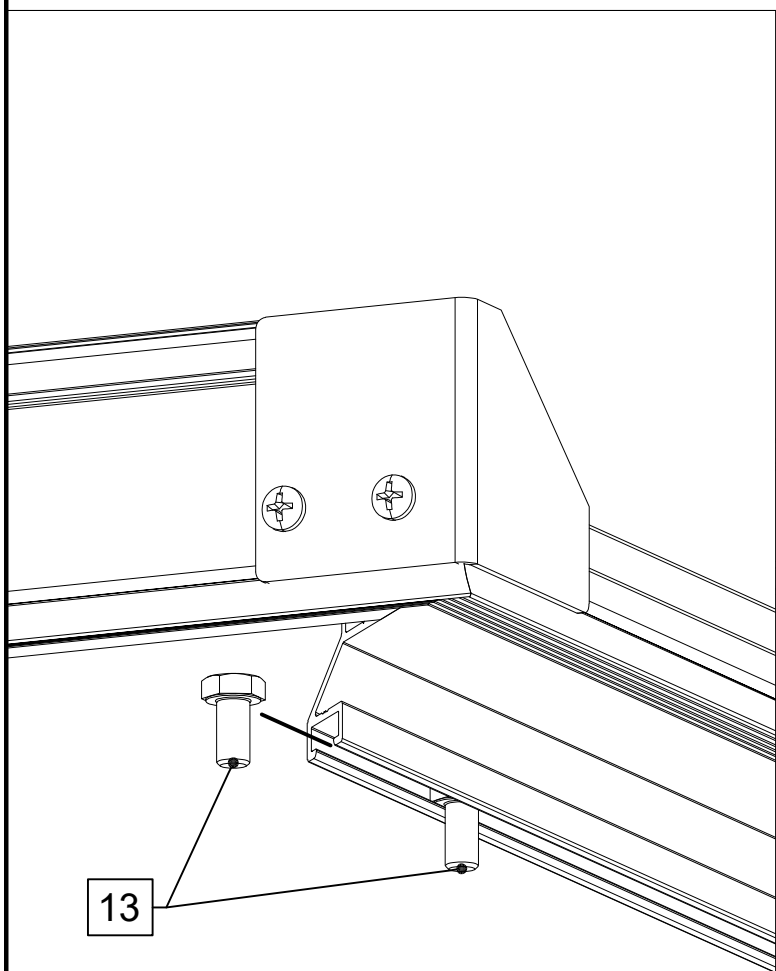
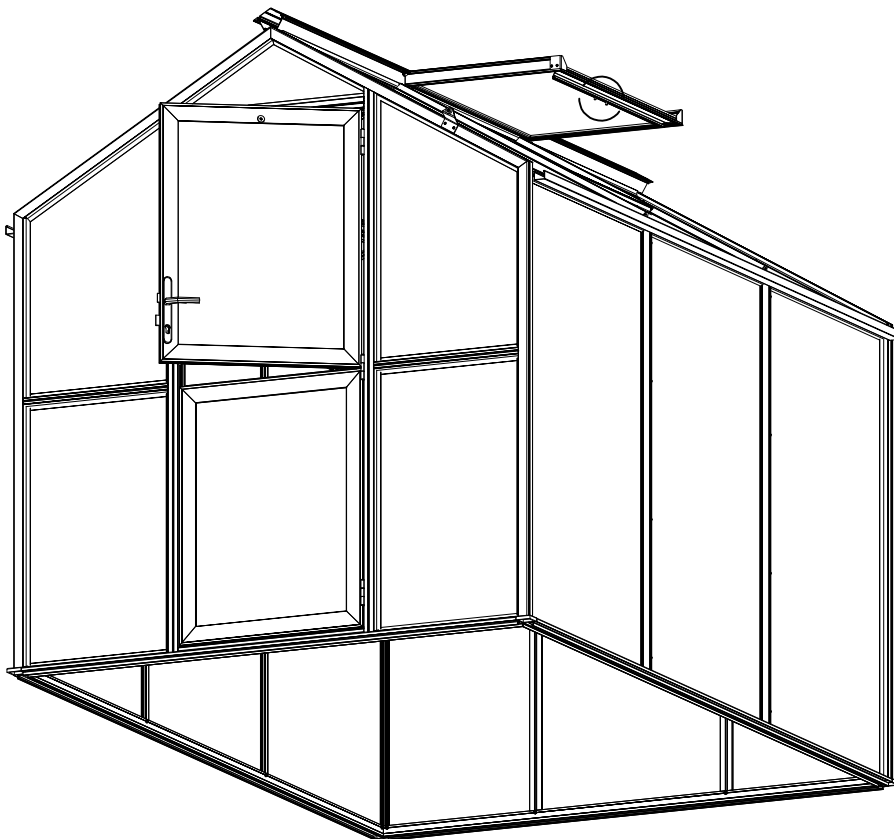




2x



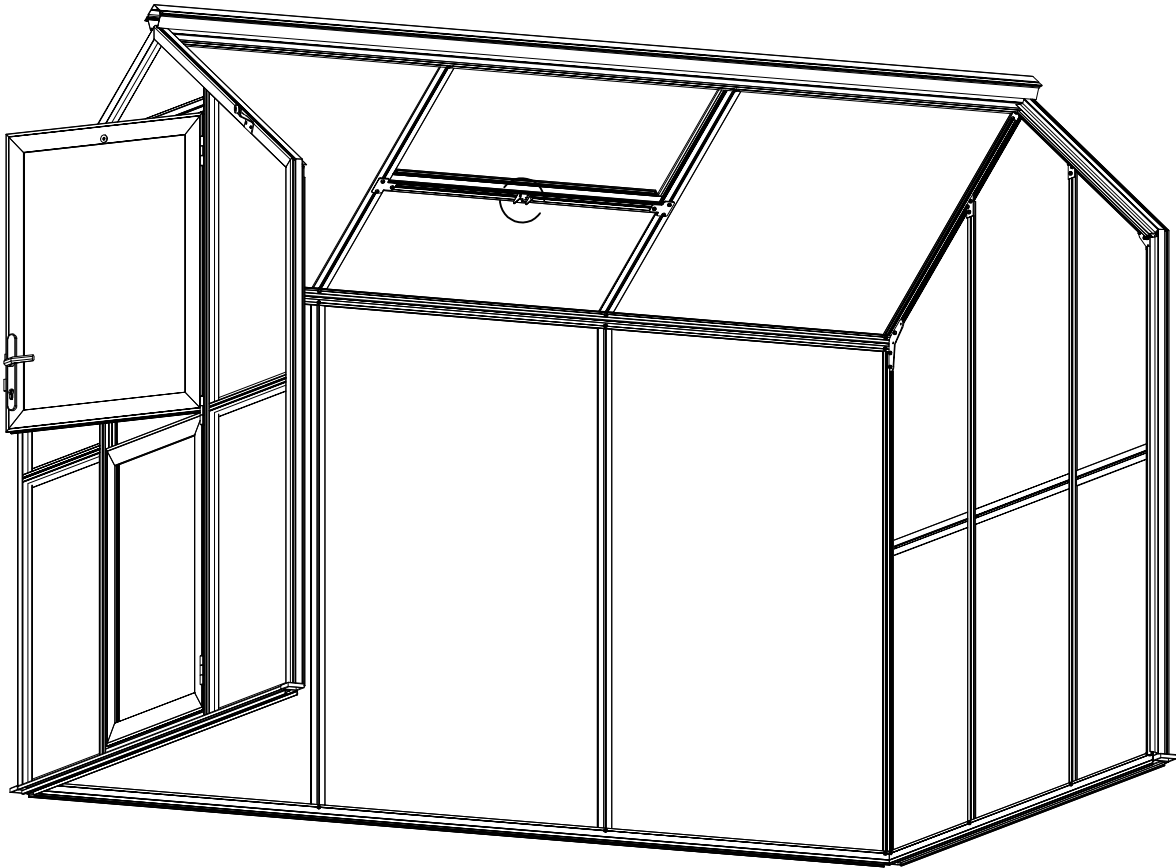
2x



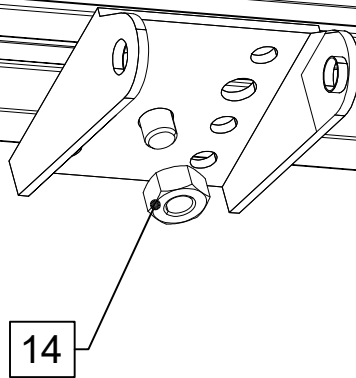
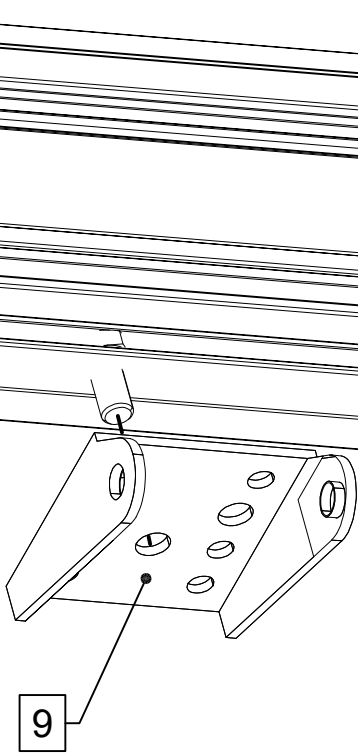
13

2x

I

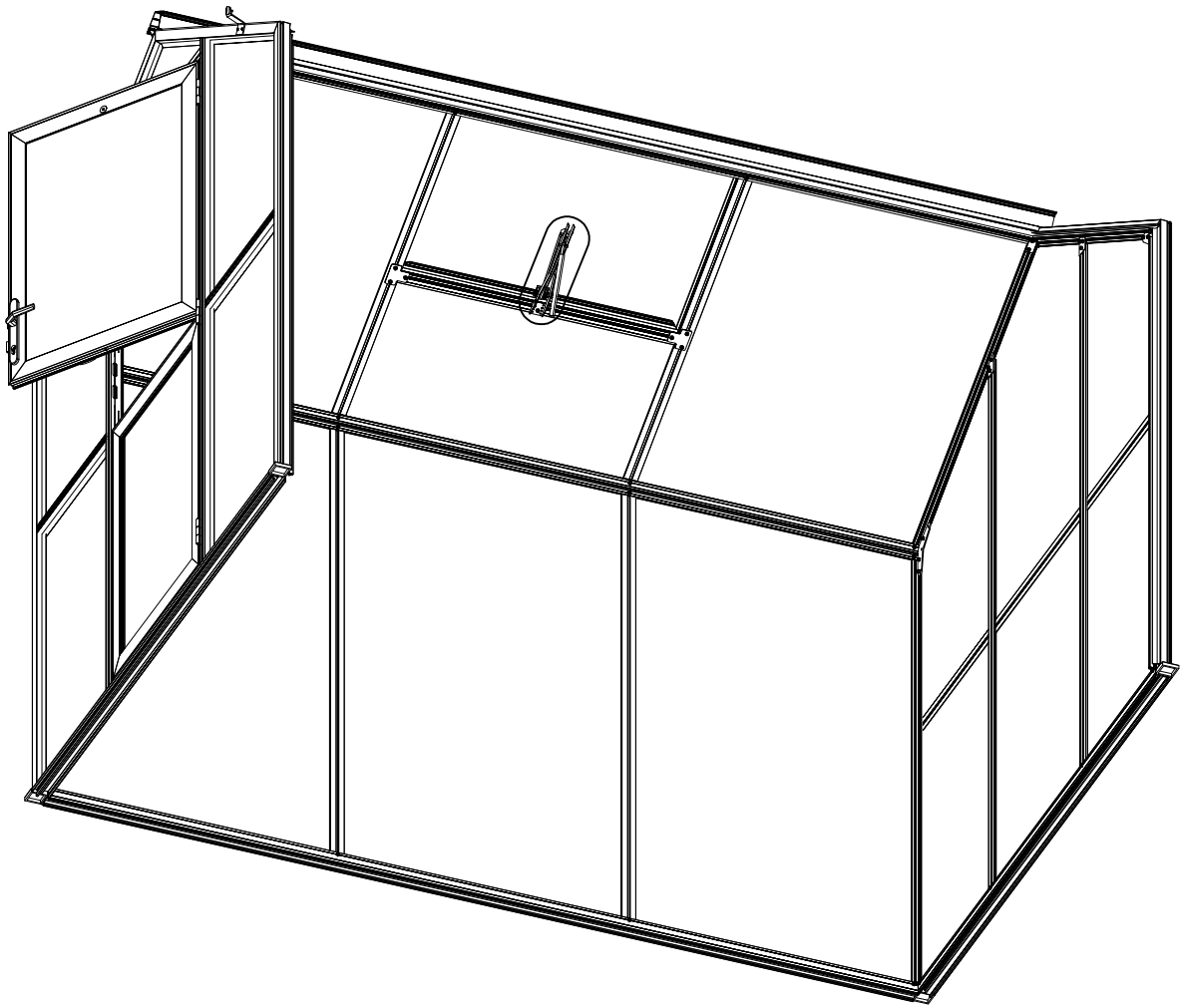


I



2x

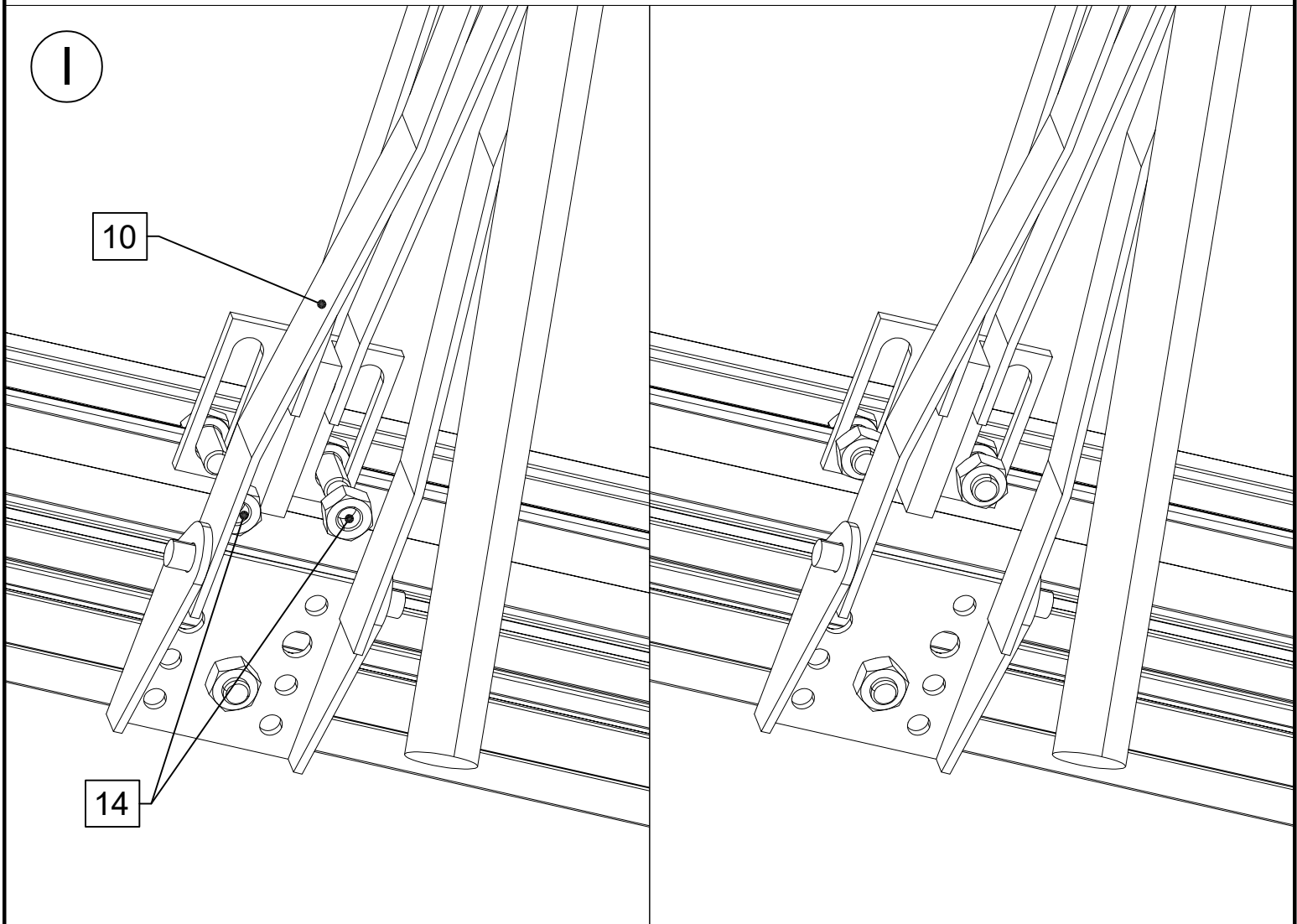
I



I

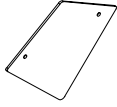
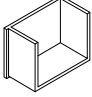
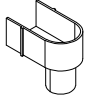
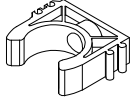



10

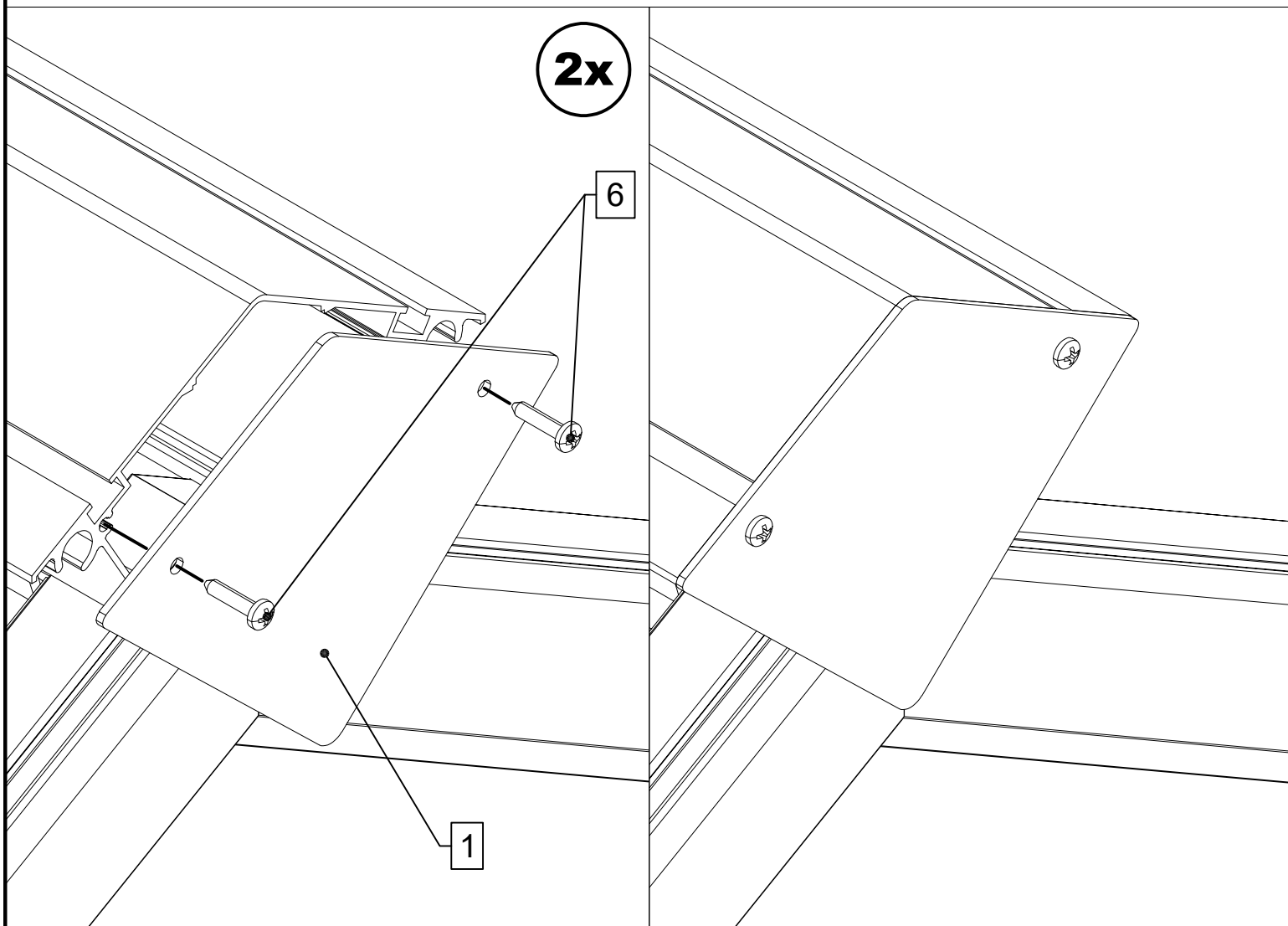
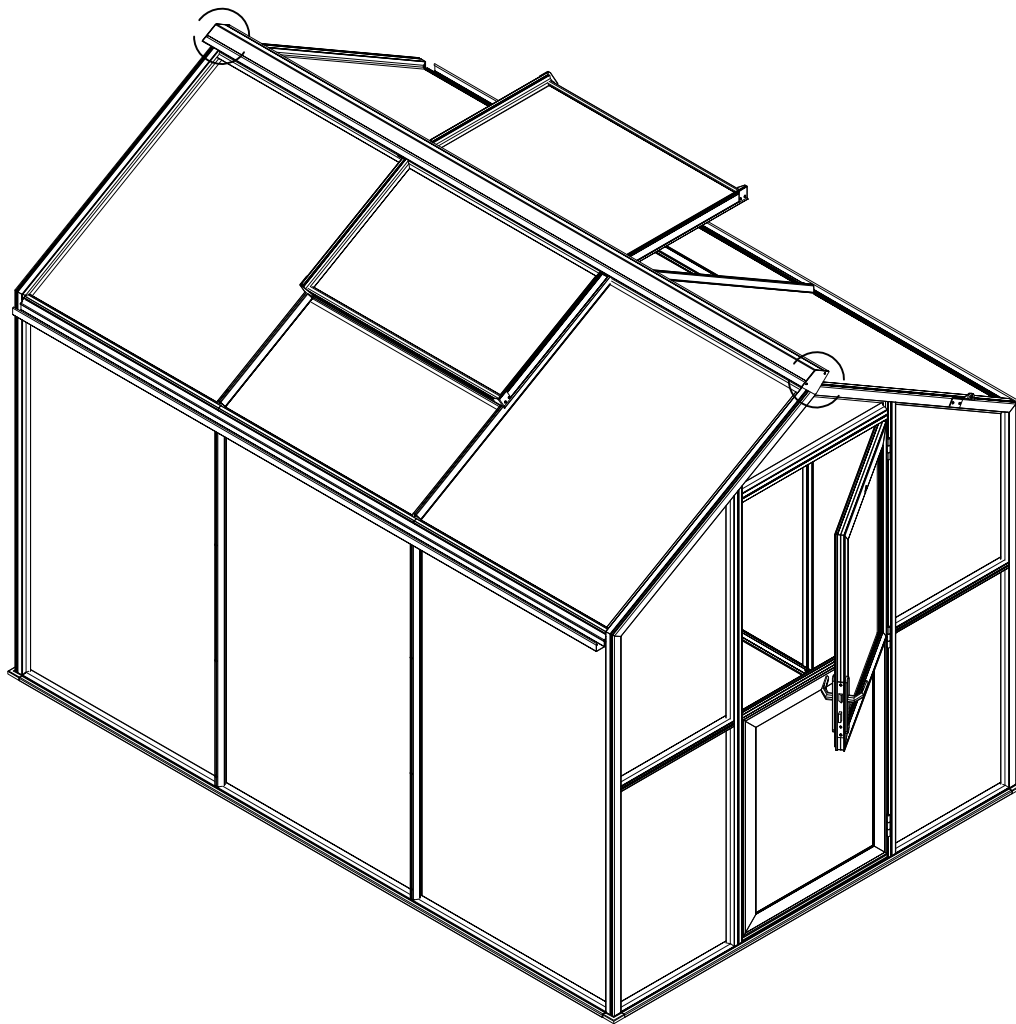
14

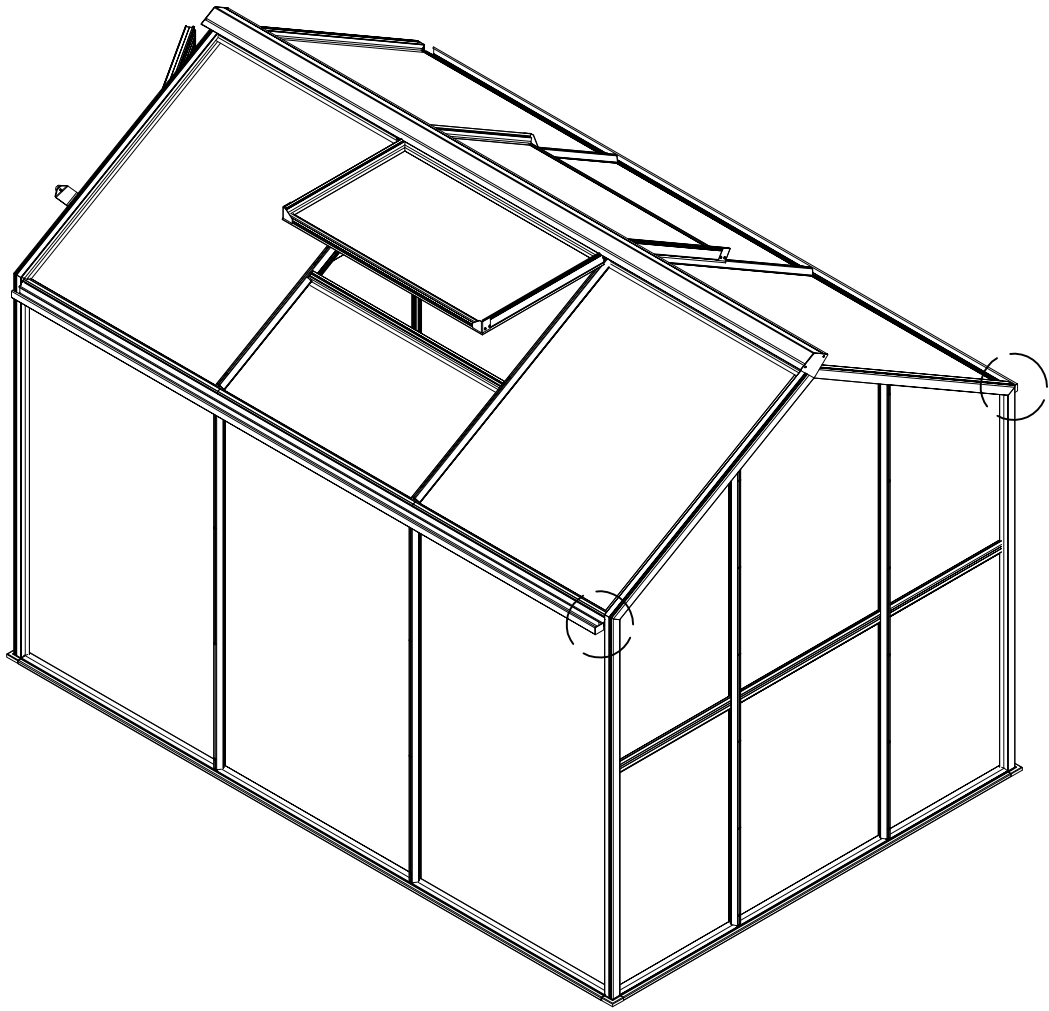


STÜCKLISTE ENDMONTAGE

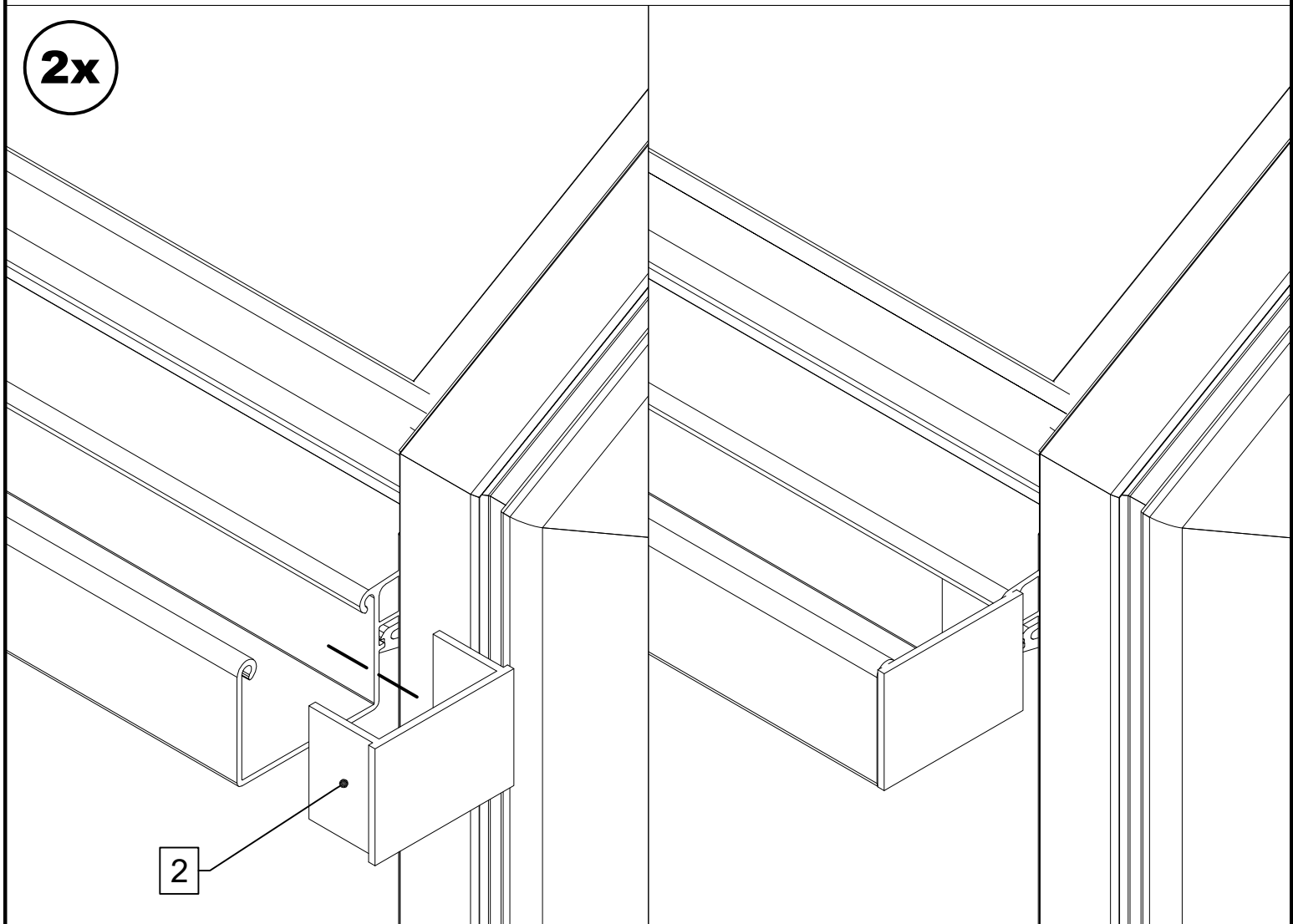
GALANT/NOVUM

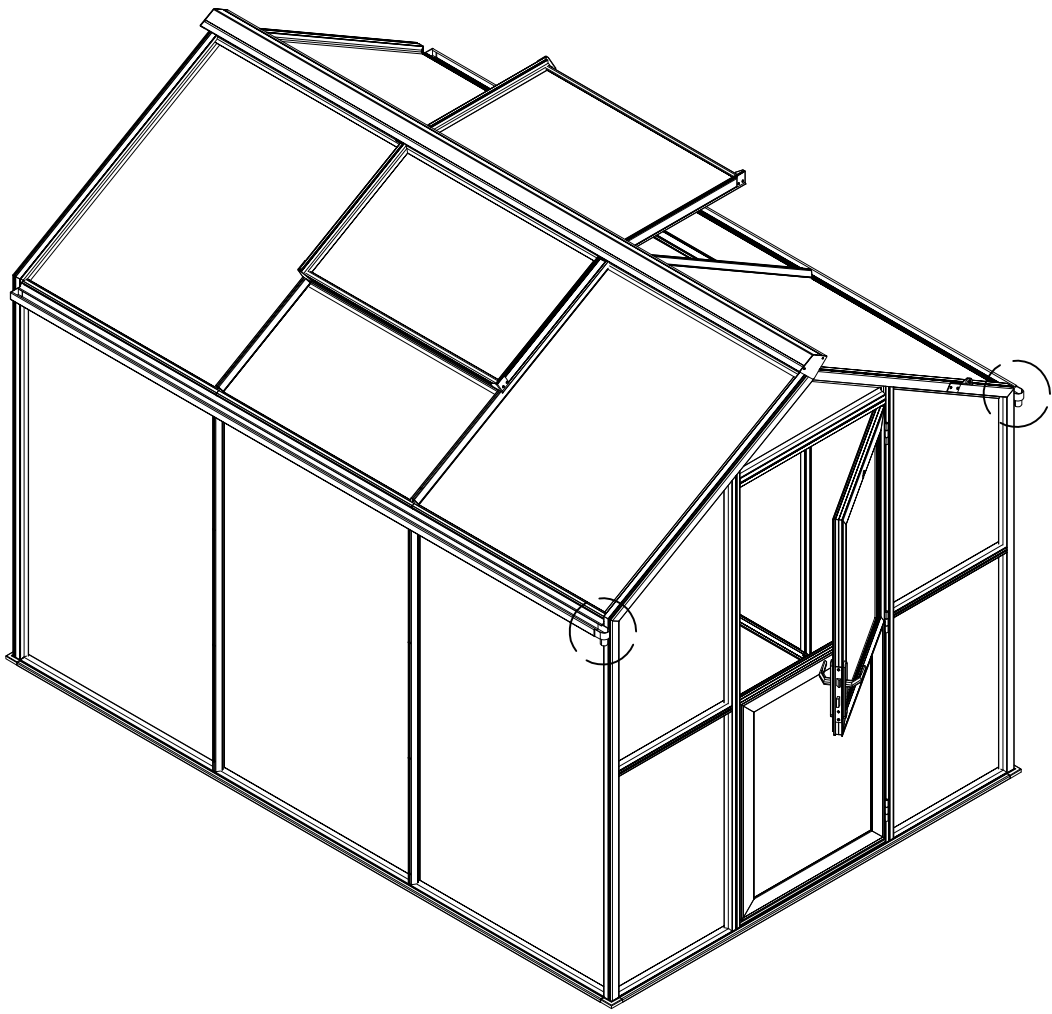
Pos.	Abbildung	Art.-Nr.	Bezeichnung	Anzahl	Bemerkung
1		9999001474	Firstabdeckblech	2	
2		9999000179	Rinnenabschluß	2	
3		9999000178	Rinnenablauf	2	
4		9999000027	Fallrohrhalter	2	
5		9999001579	Fallrohr ø32	2	1580 mm
6		9999000144	Linsenkopfschraube 4,2 x 13	4	DIN 7981
7		9999000118	Keildichtung 1 – 2 mm	Typ (Ifdm.) 2: 8/9 3: 10/11 4: 12/13	Galant/Novum
8					
9					
10					
11					
12					





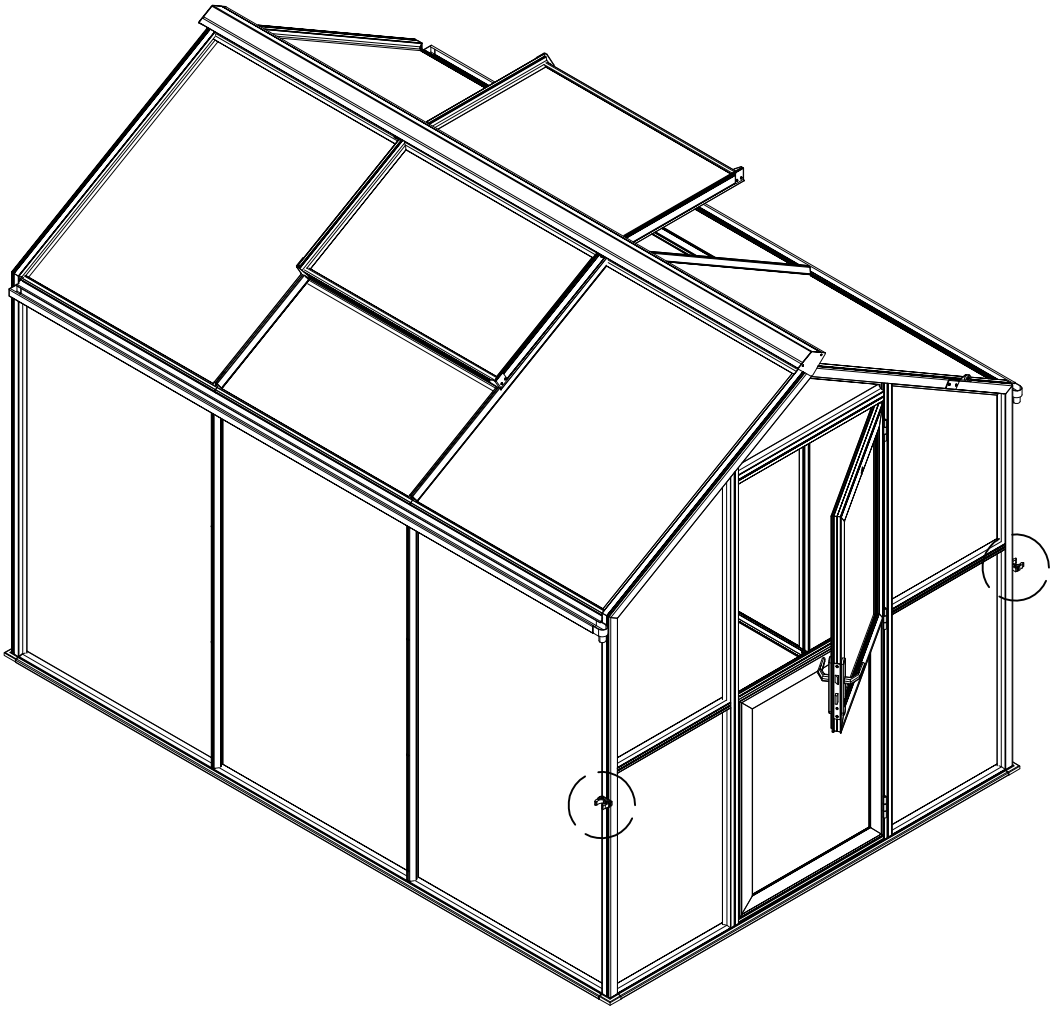
2x



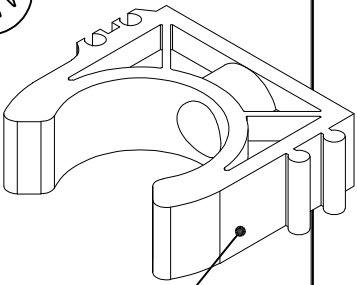


2x

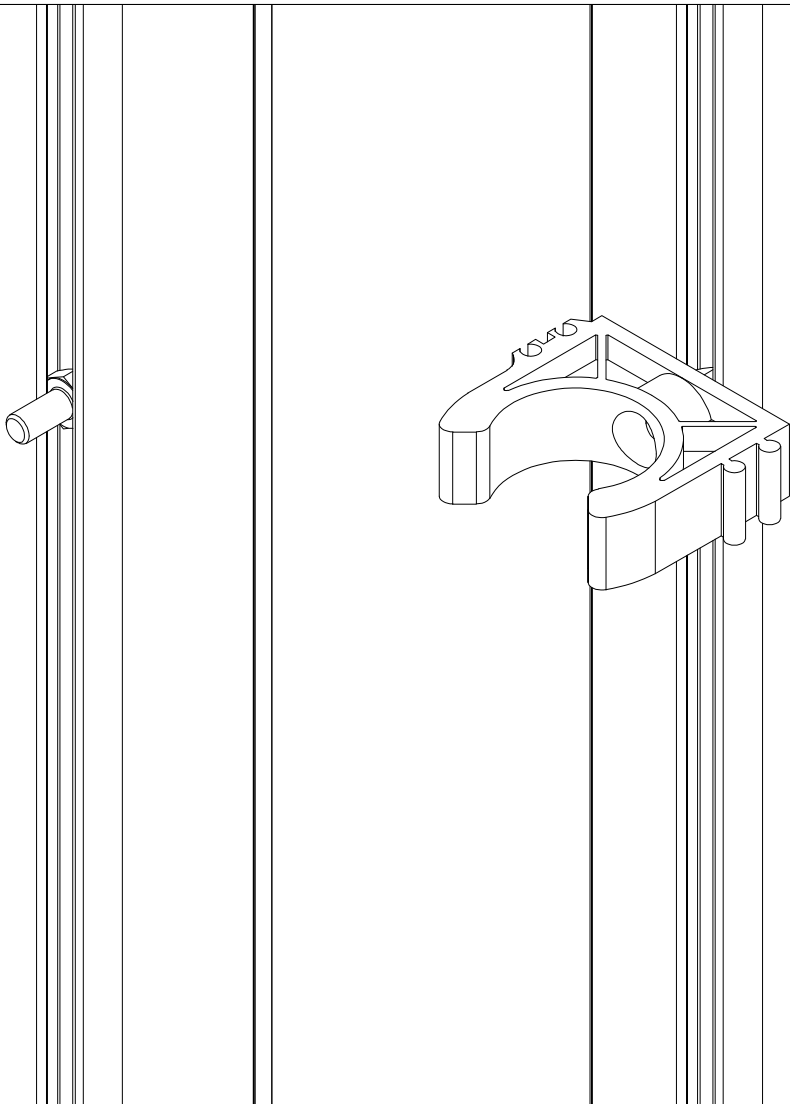
3

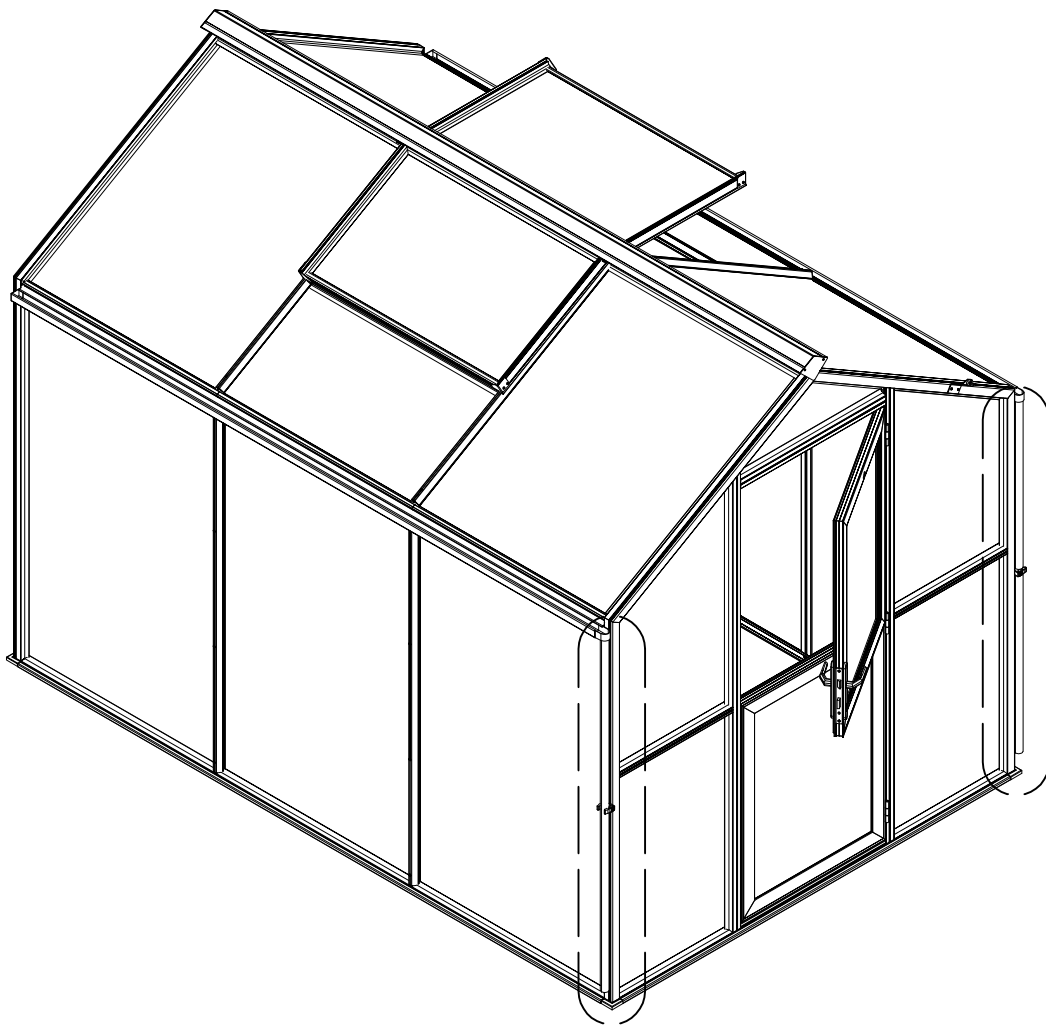


2x



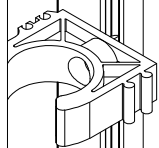
4

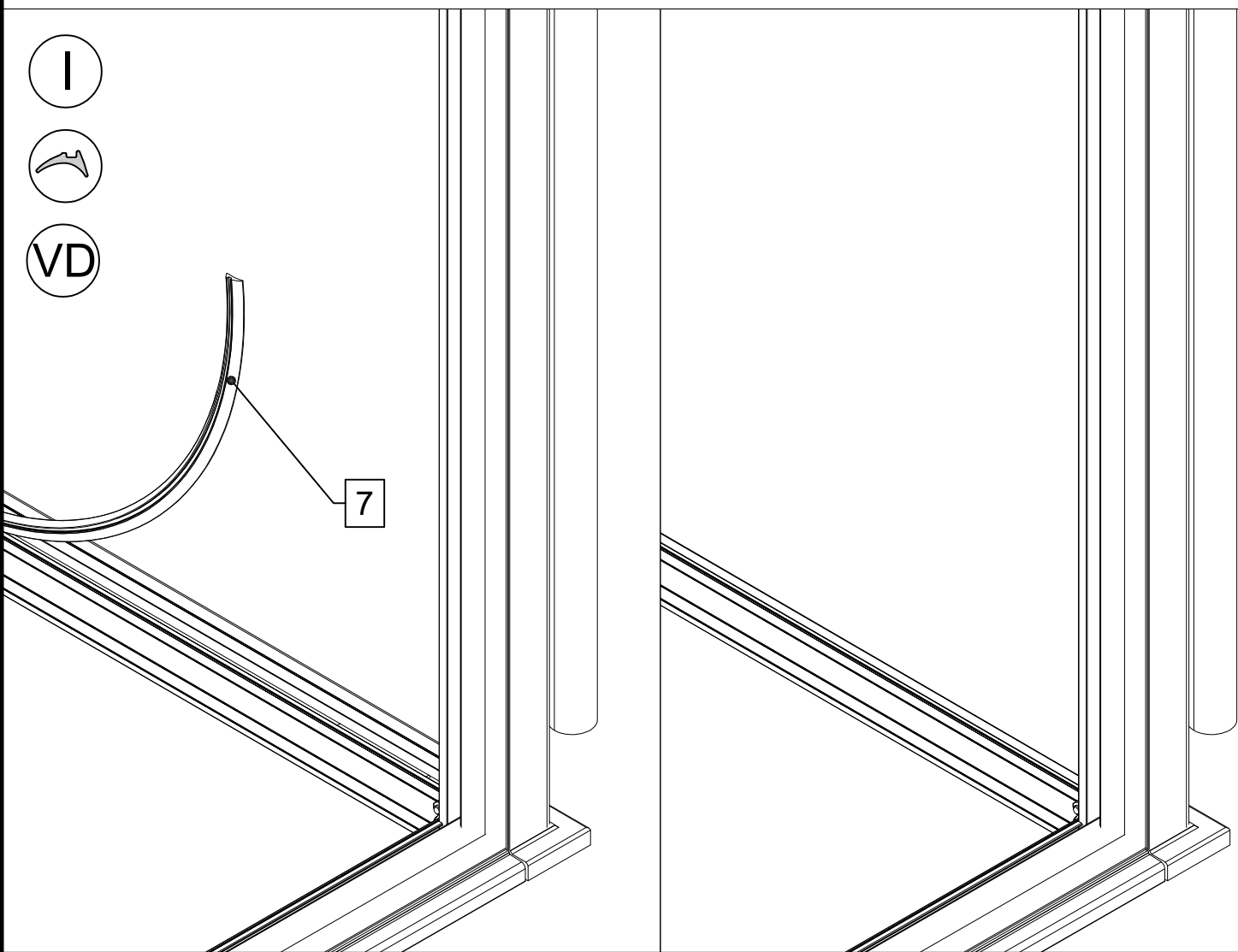
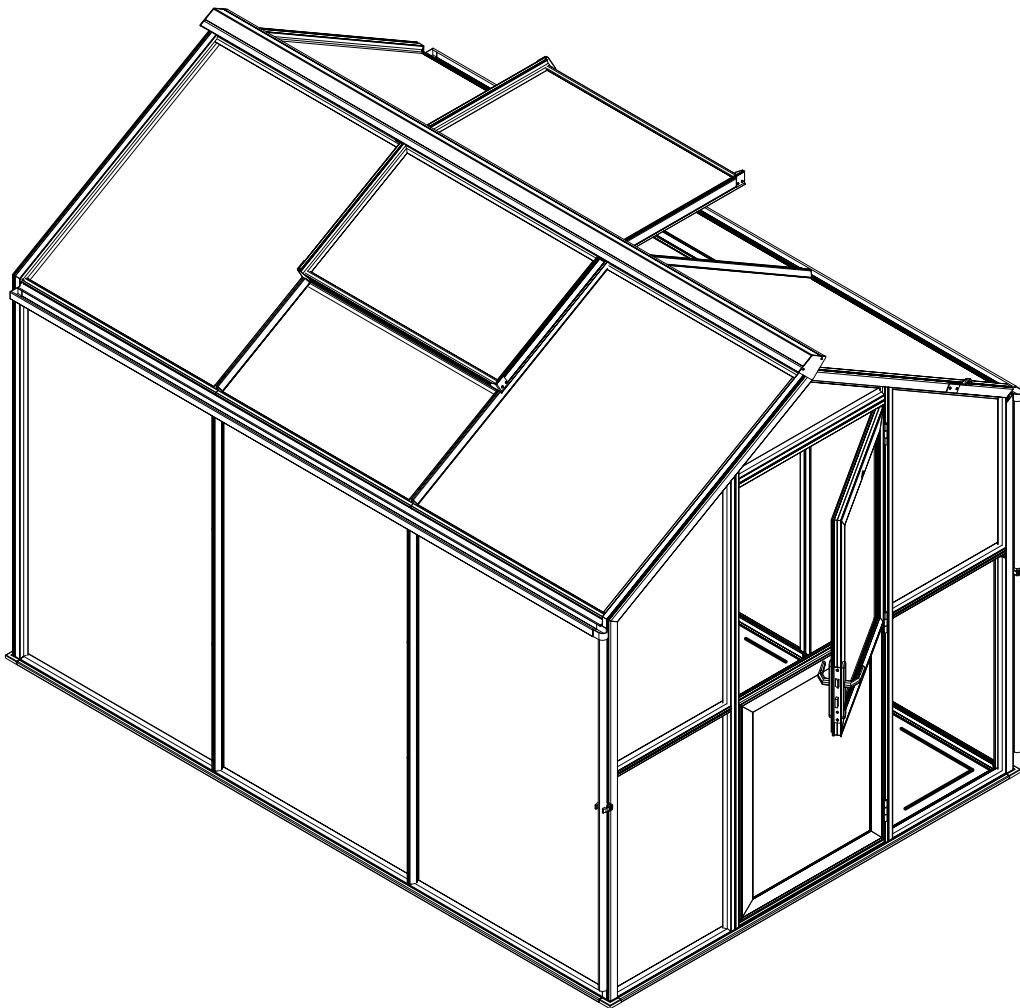




2x

5





Glaspflan Galant

Modell Typ	Giebel										Seite			Dach		
	Giebel Seite oberhalb	unterhalb Giebel	Giebeldreieck Mitte/Türgiebel	Rw.-Giebel Mitte oberhalb	Rw.-Giebel Mitte unterhalb	Rw.-Giebel außen	Rw.-Giebel außen unterh.	Drehtür, geteilt	Seite	Dach	Dach- fenster	unterhalb Dachfenster				
2	1x lks./1x rts.	2x	1x	1x	1x	1x lks./1x rts.	2x	4x	3x	1x	1x					
3	1x lks./1x rts.	2x	1x	1x	1x	1x lks./1x rts.	2x	6x	4x	2x	2x					
4	1x lks./1x rts.	2x	1x	1x	1x	1x lks./1x rts.	2x	8x	6x	2x	2x					

Glasplan Novum

Modell	Giebel										Seite			Dach		
	Giebeldeck Seite Türgiebel	unterhalb Giebeldeck Türgiebel	Giebeldeck Mitte/Türgiebel	Giebeldeck Seite Rw.-Giebel	Rw.-Giebel Mitte	Rw.-Giebel Mitte unterhalb	unterhalb Giebeldeck Rw.-Giebel	Drehtür, geteilt	Seite	Dach	Dach- fenster	unterhalb Dachfenster				
2	1x lks./1x rts.	2x	1x	1x lks./1x rts.	1x	1x	2x	4x	3x	1x	1x					
3	1x lks./1x rts.	2x	1x	1x lks./1. rts.	1x	1x	2x	6x	4x	2x	2x					
4	1x lks./1x rts.	2x	1x	1x lks./1x rts.	1x	1x	2x	8x	6x	2x	2x					