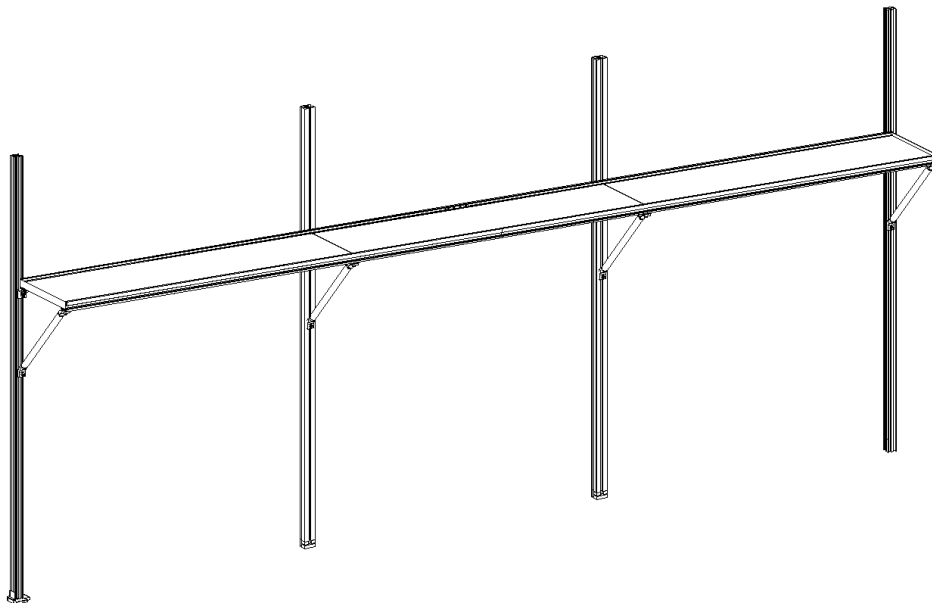


MONTAGEANLEITUNG

Hängebord
Rose / Orchidee / Lilie



BITTE VOR DEM AUFBAU LESEN

Technische Änderungen vorbehalten

STAND: 01.02.2022



Liebe Garten- und Pflanzenfreunde,

erst einmal möchten wir Sie zum Kauf eines Qualitäts-Produkts "Made in Germany" aus unserem Angebot beglückwünschen und Ihnen für Ihr Vertrauen in unsere Arbeit danken.

Montage

Die Montage der Inneneinrichtung ist einfach und kann größtenteils von einer Person durchgeführt werden.

Der Zeitaufwand hängt von vielen Faktoren ab und lässt sich in etwa mit einer Zeitspanne von einer Stunde bis hin zu vier Stunden beziffern. Wichtig ist hierbei, dass das Endergebnis stimmt und Sie zufrieden sind.

Sollten Sie die Montage nicht selbst durchführen wollen, finden Sie im Servicebereich unter

www.kgt-gmbh.de

einige Montagepartner, die die Montage gern für Sie ausführen.

Sie können bei Rückfragen auch gern unseren Kundenservice telefonisch kontaktieren:

Tel. (0049) 0 49 56/40 75-0.

Sie erreichen uns von
Mo. bis Fr. von 07:00 - 17:00 Uhr.

Lieferumfang

Bitte arbeiten Sie die einzelnen Arbeitsschritte in der Reihenfolge der Montageanleitung ab. Bitte nicht alle Kartons gleichzeitig öffnen! Lassen Sie sich nicht durch die Vielzahl der Einzelteile verwirren.

Bevor Sie mit der Montage beginnen, prüfen Sie anhand der Stückliste, ob alle Teile vorhanden sind.

Jeder Karton durchläuft eine strenge

Qualitätskontrolle, bevor er verschlossen wird.

Durch diese und andere Maßnahmen können wir Fehlteile nahezu ausschließen. Sollte dennoch etwas fehlen, geben Sie uns die Fehlposition bitte unter der

Tel. (0049) 0 49 56/40 75-0 bzw.
per **e-mail: info@kgt-gmbh.de**, an.

Wir kümmern uns dann kurzfristig um Ersatz.

Beachten Sie bitte, dass bei einer pressblanken Konstruktion leichte Kratzer bzw. Schleifspuren an den Aluminiumprofilen herstellungsbedingt nicht vermeidbar sind und keinen Reklamationsgrund darstellen. Bei Fragen hierzu können Sie uns gern kontaktieren.

Sicherheitshinweise

Der Hersteller übernimmt keine Verantwortung für Schäden, die durch höhere Gewalt entstehen. Keine offene Feuerstelle errichten. Arbeiten Sie mit sicheren, handwerksgerechten Werkzeugen. Grundsätzlich nur mit Handschuhen arbeiten (Verletzungsgefahr, Schnittgefahr!).

Haftungsausschluss

Bei bestimmungswidriger Verwendung und bei Nichtbeachten der Sicherheitshinweise übernehmen wir keine Haftung für Schäden/Folgeschäden an Personen oder Elementen. Die Firma KGT - Kreative Gartentechnik GmbH übernimmt keine Haftung für die unverhältnismäßige Belastung durch Befüllen oder Aufstellen von Pflanzgefäßen.

Achtung:

Verwenden Sie zum Befüllen bitte keine schweren Böden, wie z. B. Mutterboden, sondern leichte Erde, wie z. B. Pflanz- oder Blumenerde. Es obliegt dem Endanwender den Inhalt regelmäßig zu überprüfen. Bitte beachten Sie, dass der Hersteller weder für die Folgen haftet, wenn die Inneneinrichtung nicht nach diesen Anweisungen montiert wird, noch für Schäden aufgrund der Witterung oder höherer Gewalt.

Für den Aufbau benötigen Sie folgende Werkzeuge:

- 1 Stück Kreuzschlitzschraubendreher PH 1
- 1 Stück Kreuzschlitzschraubendreher PH 2
- 1 Stück Maul- bzw. Gabelschlüssel 5,5 mm
- 1 Stück Maul- bzw. Gabelschlüssel 10 mm
- 1 Stück Feile, um evtl. Grat an den Profilen zu entfernen
- 1 Stück Gummihammer
- 1 Stück Maßband

Reinigung und Pflege

Die Inneneinrichtung nur mit viel Wasser, z. B. weicher, nicht kratzender Autowaschbürste abwaschen. Bei stärkerer Verschmutzung können Sie zusätzlich eine milde Seifenlauge zur Unterstützung der Reinigung verwenden.

Achten Sie in solchen Fällen auf die Verwendungshinweise des verwendeten Mittels.

Wir übernehmen keine Haftung für Schäden, die im Rahmen unsachgemäßer Anwendung falscher Reinigungsmittel auftreten.

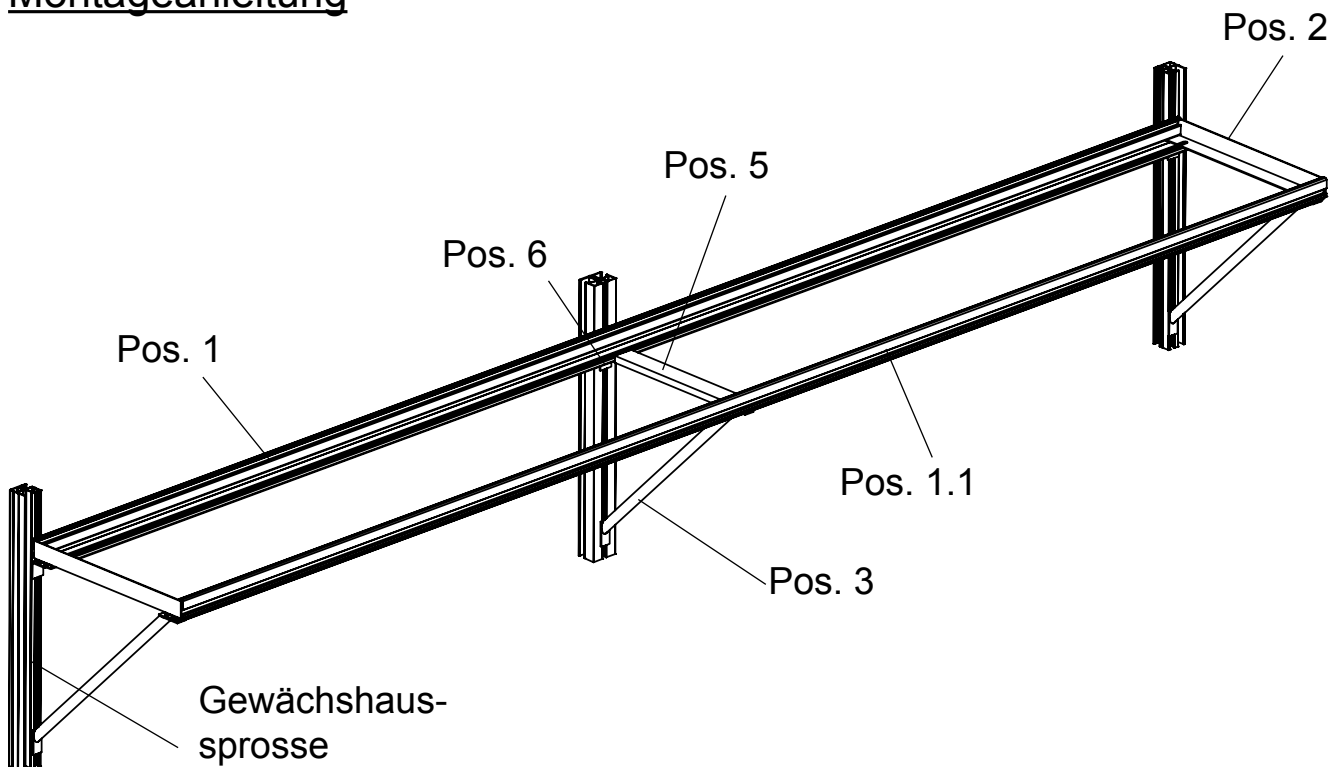
Verbindung der Längsprofile durch Verbinder mit Madenschrauben



Die Profile (Pos. 1 bzw. Pos. 1.1) sind, wie dargestellt, so zu verbinden, dass folgende Profillängen entstehen:

Rose/Orchidee/Lilie	Typ II	2x 2104 mm
Rose/Orchidee/Lilie	Typ III	2x 3162 mm
Rose/Orchidee/Lilie	Typ IV	2x 4220 mm

Montageanleitung



Schritt 1

zu Schritt 1



Die Endstücke Strebe (V36) jeweils am Ende der Streben (Pos. 3) aufstecken.

Schritt 2

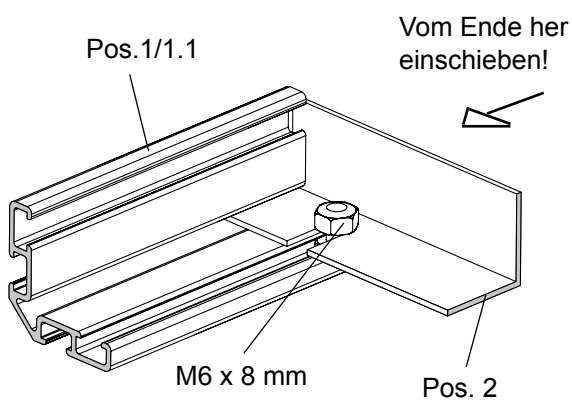
zu Schritt 2



In den oberen Kanal, auf der Innenseite der Längsprofile (Pos. 1.1) ziehen Sie jeweils eine Sechskantschraube M6 x 8 vom Ende her ein.

Schritt 3

zu Schritt 3

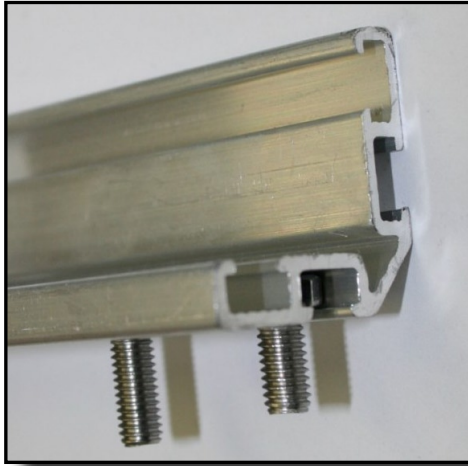


Das Querprofil (Pos. 2) einschieben und mit Flachmutter M6 verschrauben.



Schritt 4

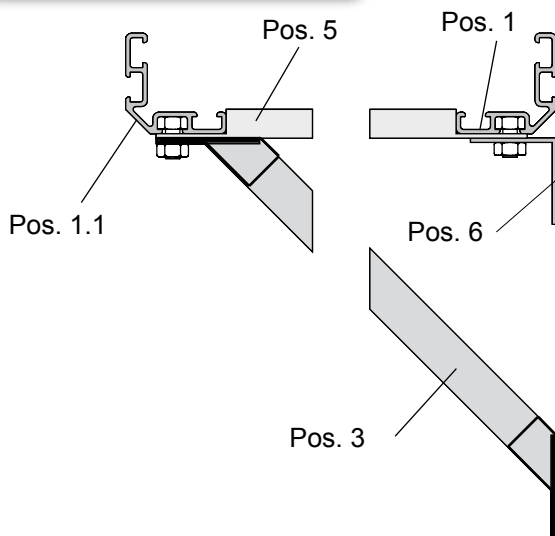
zu Schritt 4



In den unteren Kanal, auf der Innenseite der Längsprofile (Pos. 1/1.1) ziehen Sie pro Gewächshausspresse eine Sechskantschraube M6 x 16 ein.

Schritt 5

zu Schritt 5



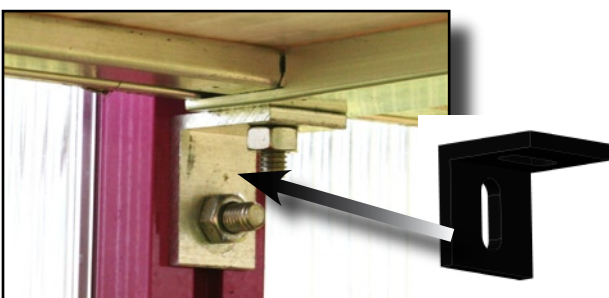
Jetzt die Abstandshalter (Pos. 5) zwischen die Längsprofile legen.

Winkel und Streben nach den Gewächshauspressen ausrichten.

Vereinfachte Darstellung!

Schritt 6

zu Schritt 6



Anschließend werden die Abstandshalter zusammen mit den Streben (Pos. 3) und den Auflagewinkeln (V185) am Längsprofil verschraubt.

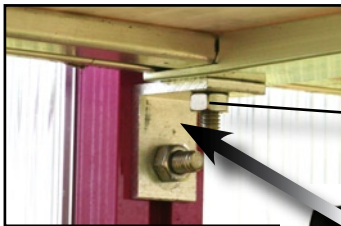
Schritt 7

zu Schritt 7



Borte, sowie die Streben an den
Gewächshausprossen bzw.
Randsprossen
mit Hilfe der Hammerkopfschrauben
M6x16 (S15) befestigen.

Ansicht



Schritt 8


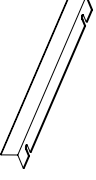
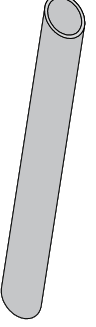

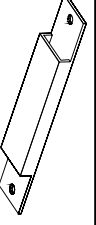


zu Schritt 8



Einlegen der Bortenplatten.

Modell Rose/Orchidee/Lilie

Stückliste Borte

Bezeichnung	Pos.-Nr.	Art.-Nr.	Darstellung	Rose II	R/O/L III	R/O/L IV
Längsprofil	1/1.1			4 1052	4 1581	6 1407
Querprofil	2			2	2	2
Strebe	3			3	4	5
Endstück Strebe	V36	9999 0015		6	8	10
Abstandshalter	5			1	2	3
Aufgewinkel 4 mm	V185			3	4	5
Verbinder mit Madenschraube	V161	9999 0461		4	4	8

Modell Rose/Orchidee/Lilie

Stückliste Borte

Bezeichnung	Pos.-Nr.	Art.-Nr.	Darstellung	Rose II	R/O/L III	R/O/L IV
Sechskantschraube M6 x 8 mit Flachmutter M6		9999 1807 9999 0186		4	4	4
Sechskantschraube M6 x 16 mit Mutter M6	S5 S1	9999 0183 9999 0128		6	8	10
∞ Hammerkopfschraube M6 x 16 mit Mutter M6	S15 S1	9999 0063 9999 0128		6	8	10
Innensechskantschlüssel	V21	9999 0056		1	1	1