

DEUTSCH

Liebe Garten- und Pflanzenfreunde,

erst einmal möchten wir Sie zum Kauf eines Qualitäts-Produkts "Made In Germany" aus unserem Angebot beglückwünschen und Ihnen für Ihr Vertrauen in unsere Arbeit danken.

Montage

Die Montage der Inneneinrichtung ist einfach und kann größtenteils von einer Person durchgeföhrt werden.

Der Zeitaufwand hängt von vielen Faktoren ab und lässt sich In etwa mit einer Zellspanne von ein bis zwei Stunden beschreiben. Wichtig ist hierbei, dass das Endergebnis stimmt und Sie zufrieden sind.

Sollten Sie die Montage nicht selbst durchföhren wollen, finden Sie Im Servicebereich unter

www.kgt-gmbh.de

einige Montagepartner, die die Montage gern für Sie ausföhren.

Sie können bei Rückfragen auch gern unseren Kundenservice telefonisch kontaktieren:

Tel. (0049) 0 49 56/40 75-0.

Sie erreichen uns von Mo. bis Fr. von 07:00 - 17:00 Uhr.

Lieferumfang

Bitte arbeiten Sie die einzelnen Arbeitsschritte In der Reihenfolge der Montageanleitung ab. Bitte nicht alle Kartons gleichzeitig öffnen! Lassen Sie sich nicht durch die Vielzahl der Einzelteile verwirren.

Bevor Sie mit der Montage beginnen, prüfen Sie anhand der Stückliste, ob alle Teile vorhanden sind. Jeder Karton durchläuft eine strenge Qualitätskontrolle, bevor er verschlossen wird. Durch diese und andere Maßnahmen können wir Fehlteile nahezu ausschließen. Sollte dennoch etwas fehlen, geben Sie uns die Fehlposition bitte unter der

Tel. (0049) 0 49 56/40 75-0 bzw. per e-mail: Info@kgt-gmbh.de, an.

Wir kümmern uns dann kurzfristig um Ersatz.

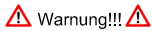
Beachten Sie bitte, dass bei einer pressblanken Konstruktion leichte Kratzer bzw. Schleifspuren an den Aluminiumprofilen herstellungsbedingt nicht vermeidbar sind und keinen Reklamationsgrund darstellen. Bei Fragen hierzu können Sie uns gern kontaktieren.

Sicherheitshinweise

Der Hersteller übernimmt keine Verantwortung für Schäden, die durch höhere Gewalt entstehen. Keine offene Feuerstelle errichten, Arbeiten Sie mit sicheren, handwerksgerechten Werkzeugen. Grundsätzlich nur mit Handschuhen arbeiten (Verletzungsgefahr, Schnittgefahr).

Haftungsausschluss

Bei bestimmungswidriger Verwendung und bei Nichtbeachten der Sicherheitshinweise übernehmen wir keine Haftung für Schäden/Folgeschäden an Personen oder Elementen. Die Firma KGT - Kreative Gartentechnik GmbH übernimmt keine Haftung für die unverhältnismäßige Belastung durch Befüllen oder Aufstellen von Pflanzgefäßen.



Lebens-/Unfallgefahr für Kleinkinder und Kinder

Bitte lassen Sie Ihre Kinder niemals unbeaufsichtigt mit dem Verpackungsmaterial spielen. Es besteht Erstickengefahr. Während der Montage des Produktes sollten Sie Ihre Kinder vom Aufbauort fernhalten, da Im Lieferumfang Kleinteile mit Erstickengefahr und scharfkantige Profile enthalten sind.

Das Produkt ist kein Kletter- oder Spielgerät, daher lassen Sie Ihre Kinder nicht unbeaufsichtigt. Stellen Sie sicher, dass sich Personen, besonders Kinder, nicht auf das Produkt stellen, hochziehen oder hinhängen, da Klipp-/Erstickengefahr besteht. Verletzungen und/oder Sachschäden können die Folge bei Nichtbeachtung der o. g. Punkte sein.

Bestimmungsgemäße Verwendung

Verwenden Sie zum Befüllen bitte keine schweren Böden, wie z. B. Mutterboden, sondern leichte Erde, wie z. B. Pflanz- oder Blumenerde. Es obliegt dem Endanwender den Inhalt regelmäßig zu überprüfen. Bitte beachten Sie, dass der Hersteller weder für die Folgen haftet, wenn die Inneneinrichtung nicht nach diesen Anweisungen montiert wird, noch für Schäden aufgrund der Witterung oder höherer Gewalt.

Für den Aufbau benötigen Sie folgende Werkzeuge:

- 1 Stück Maul- bzw. Gabelschlüssel 5,5 mm
- 1 Stück Maul- bzw. Gabelschlüssel 10 mm
- 1 Stück Feile, um evtl. Grat an den Profilen zu entfernen
- 1 Stück Gummihammer
- 1 Stück Maßband

ENGLISH

Dear friends of gardening and planting

First of all we want to congratulate you for the purchase of our quality product "made in germany". Our team thanks you for trusting us.

montage

The setup of the house is simple and can be done by one person most of the time. To fulfill certain steps, two people are required.

The duration of building depends on various factors. In the end, it is very important, that you are happy with the result.

If you do not want to assemble the greenhouse by yourself, you will find mechanics in our service section:

www.kgt-gmbh.de

who will help you build it or do it all by themselves.

In the case of questions, you may contact our customer service by dialing:

Tel. (0049) 0 49 56/40 75-0.

You may reach us from monday to friday, 07:00 - 17:00 o'clock.

scope of supply

Please build the greenhouse according to the steps in the manual. Do not open all the boxes simultaneously. Do not be confused by the variety of parts. By following the instructions you will understand.

Please check the parts by using the parts-list. Be sure that there are all the parts listed. Also check for errors and damages. The boxes are being controlled before they get sealed. By doing this, we can almost certainly rule out missing parts. Should there be a missing piece or damages, you can always contact us using:

Tel. (0049) 0 49 56/40 75-0 or e-mail: Info@kgt-gmbh.de

We shall deliver replacement as soon as possible.

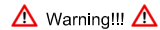
Please be aware, that there may be scratches or marks on aluminum coloured greenhouses due to production processes. If you may have any questions on that, you can always contact us.

Advice on safety

The manufacturer will not take responsibility for damages due to higher forces. Do not start a fire (fireplace) in the house! Assemble the elements only using safe tools. Do use gloves during the montage (risk of injury, cut accidents!)

Disclaimer

In case of damages, concerning elements, people or other, we do not assume liability due to unintended use of this product, nor disregard safety notes. The company "KGT - Kreative Gartentechnik GmbH" does not assume liability for objects inside of the house or room. The end-user is in charge of checking the content inside of it. Please be aware of the fact, that the producer does not assume liability for damages resulting from wrong set up or higher forces.



Risk of Injury/death for infants and children

Please do not let your children play with the packaging because of the risk of choking. During the setup of the house, make sure your children stay within a safe distance, due to small pieces and sharp edges. The product is no climbing frame, nor a playground, so make sure your children are supervised. Do not stand on the house or pull yourself up, because it could collapse or fall. You need to make sure, that the product stands on solid ground. By disregarding the advice from above, there might be injuries or material damages.

Use as intended

To fill the interior, only use lighter soil, such as planting soil instead of ground soil.

The end-user is in charge of checking the content inside. We do not assume liability for wrongly installed interior, nor damaged interior due to wrong soil use or higher forces.

For the construction you will need the following tools:

- 1 x cross-slotted screwdrivers PH 1
- 1 x cross-slotted screwdrivers PH 2
- 1 x fork wrench 5,5 mm
- 1 x fork wrench 10 mm
- 1 x file
- 1 x mallet
- 1 x measuring tape

FRANCAIS

Chers amis du jardin et des plantes,

Tout d'abord, nous tenons à vous féliciter pour l'achat d'un produit de qualité "Made In Germany" parmi notre sélection et à vous remercier pour votre confiance en notre travail.

Assemblage

L'assemblage du carré potager surélevé en aluminium est simple et peut être effectué par une personne. La durée dépend de nombreux facteurs et peut être estimée dans une fourchette d'une heure à trois heures environ. Il est important que le résultat final soit satisfaisant et que vous soyez content.

Si vous ne souhaitez pas réaliser le montage vous-même, vous trouverez dans la rubrique service

www.kgt-gmbh.de

quelques partenaires d'assemblage qui seront ravis d'effectuer le montage pour vous.

En cas de questions, vous pouvez également contacter notre service client par téléphone :

Tel. (0049) 0 49 56/40 75-0.

Vous pouvez nous joindre du lundi au vendredi de 07h00 à 17h00.

Contenu de la livraison

Veillez suivre les étapes de montage dans l'ordre indiqué dans le mode d'assemblage. N'ouvrez pas tous les cartons en même temps ! Ne vous laissez pas perturber par le grand nombre de pièces détachées.

Avant de commencer le montage, vérifiez à l'aide des listes de pièces si tous les éléments sont présents et Intacts. Chaque carton fait l'objet d'un contrôle qualité rigoureux avant d'être scellé. Grâce à ces mesures et d'autres encore, nous pouvons pratiquement exclure les pièces manquantes. Si toutefois quelque chose ne va pas, veuillez nous en Informer au numéro suivant:

Tel. (0049) 0 49 56/40 75-0 bzw. per e-mail: Info@kgt-gmbh.de

Nous nous occupons ensuite rapidement du remplacement.

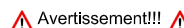
Veillez noter que dans le cas d'une construction brute de presse, de légères rayures ou traces de meulage sur les profils en aluminium sont Inévitables en raison du processus de fabrication, et ne constituent pas un motif de réclamation. Si vous avez des questions à ce sujet, n'hésitez pas à nous contacter.

Consignes de sécurité

Le fabricant n'est pas responsable des dommages résultant d'un cas de force majeure. Ne construisez pas de foyer ouvert. Travaillez avec des outils sûrs et adaptés à la main. En principe, travailler uniquement avec des gants.

Clause de non-responsabilité

En cas d'utilisation non conforme et de non-respect des consignes de sécurité, nous déclinons toute responsabilité en cas de dommages consécutifs aux personnes ou aux éléments.



Danger de mort / d'accident pour les tout-petits et les enfants

Veillez ne jamais laisser vos enfants jouer sans surveillance avec le matériel d'emballage. Risque d'étouffement. Pendant le montage du produit, éloignez vos enfants du lieu de montage, car des petites pièces présentant un risque d'étouffement et des profils tranchants sont inclus dans le contenu de la livraison. Le produit n'est pas conçu pour l'escalade ou le jeu, veillez donc à ne pas laisser vos enfants sans surveillance. Assurez-vous que les personnes, en particulier les enfants, ne montent pas sur le produit ni ne l'utilisent comme support, car il y a un risque de basculement. Assurez-vous que le produit repose sur une surface solide et plane. Le non-respect des points mentionnés ci-dessus peut entraîner des blessures et/ou des dommages matériels.

Utilisation conforme

Le produit est destiné à une utilisation en extérieur et ne doit pas être utilisé à des fins commerciales. En cas d'utilisation incorrecte ou Inappropriée, comme par exemple une surcharge due à des objets suspendus ou une modification du produit, cela peut entraîner des dommages au produit. Pour le remplissage correct du carré potager surélevé, veuillez vous référer au schéma à la page 25.

Pour la construction, vous aurez besoin des outils suivants:

- 1 x Clé à molette ou à fourche 5,5 mm
- 1 x Clé à molette ou à fourche 10 mm
- 1 x Ficheur pour ajouter éventuellement des bords sur les profils supprimés
- 1 x Marteau en caoutchouc
- 1 x Ruban à mesurer

NEREDLANDS

Beste tuin- en plantenvrienden,

Allereerst willen wij u feliciteren met de aankoop van een kwaliteitsproduct "Made In Germany" uit ons aanbod en u bedanken voor uw vertrouwen In ons werk.

Vergadering

De montage van de technische ruimte is eenvoudig en kan meestal door twee personen worden gedaan.

De benodigde tijd is afhankelijk van vele factoren en kan worden geschat op een tijdsduur van één dag tot drie dagen. Het is belangrijk dat het eindresultaat klopt en dat je tevreden bent.

Als u de installatie niet zelf wilt uitvoeren, vindt u deze in het servicegedeelte onder

www.kgt-gmbh.de

enkele Installatiepartners die de Installatie graag voor u uitvoeren. Als u vragen heeft, neem dan gerust telefonisch contact op met onze klantenservice:

Tel. (0049) 0 49 56/40 75-0.

U kunt ons bereiken vanaf Mo. tot/dat Fr. vanaf 07:00 - 17:00 klok.

Omvang van de levering

Doorloop de afzonderlijke werkstappen in de volgorde van de montage-instructies. Gelieve niet alle dozen tegelijk te openen! Laat u niet In de war brengen door de verscheidenheid aan afzonderlijke onderdelen.

Controleer voordat u begint met monteren de stuklijsten om er zeker van te zijn dat alle onderdelen aanwezig en intact zijn. Elke doos ondergaat een strenge kwaliteitscontrole voordat deze wordt verzegeld. Door deze en andere maatregelen kunnen we ontbrekende onderdelen vrijwel elimineren. Als er echter iets mis is, laat het ons dan weten op het volgende adres:

Tel. (0049) 0 49 56/40 75-0 bzw. per e-mail: Info@kgt-gmbh.de

Wij zorgen dan op korte termijn voor vervangingen.

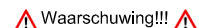
Houd er rekening mee dat bij een eerste gepolijste constructie lichte krassen of schuursporen op de aluminium profielen door het fabricageproces niet kunnen worden vermeden en geen reden tot reclamatie vormen. Als u vragen heeft, aarzel dan niet om contact met ons op te nemen.

Veiligheid

Werk met veilig gereedschap dat geschikt is voor het ambacht. Zorg er bij de montage voor dat de ladder stevig is gepositioneerd (gevaar voor ongevallen). Werk In principe alleen met handschoenen (gevaar voor letsel, ritsco op snijwonden).

Disclaimer

Bij oneigenlijk gebruik en het niet in acht nemen van de veiligheidsinstructies aanvaarden wij geen aansprakelijkheid voor schade/gevolgschade aan personen of elementen.



Levensgevaar/ongeval voor zuigelingen en kinderen

Laat uw kinderen nooit zonder toezicht met het verpakkingsmateriaal spelen. Er bestaat verstikkingsgevaar. Tijdens de montage van het product dient u uw kinderen uit de buurt van de montageplaats te houden, aangezien de leveringsomvang kleine onderdelen met verstikkingsgevaar en scherpe profielen omvat. Het product is geen klim- of speeltoestel, dus laat uw kinderen niet zonder toezicht achter. Zorg ervoor dat mensen, vooral kinderen, niet bovenop het product gaan staan, ze niet omhoog trekken of erin klimmen, aangezien er een risico op kantelen/stikken bestaat. Er moet voor worden gezorgd dat het product op een stevige en vlakke ondergrond wordt geplaatst. Letsel en/of materiële schade kan leiden tot het niet naleven van de bovengenoemde punten.

Aandacht:

Gebruik a. u. b. geen zware grond, zoals teelaarde, maar lichte grond, zoals plant- of potgrond. Het is de verantwoordelijkheid van de eindgebruiker om de inhoud regelmatig te controleren. Houd er rekening mee dat de fabrikant niet aansprakelijk is voor de gevolgen als het interieur niet volgens deze instructies wordt geïnstalleerd, noch voor schade door weersomstandigheden of overmacht.

Je hebt de volgende tools nodig om het in te stellen:

- 1 x Steeksleutel 5,5 mm
- 1 x Steeksleutel 10 mm
- 1 x Vijl om eventuele bramen op de profielen te verwijderen
- 1 x Mellet
- 1 x Meetlint

DEUTSCH

Reinigung und Pflege

Die Inneneinrichtung nur mit viel Wasser, z. B. welcher, nicht kratzender Autowaschtürste abwaschen. Bei stärkerer Verschmutzung können Sie zusätzlich eine milde Seifenlauge zur Unterstützung der Reinigung verwenden.

Achten Sie in solchen Fällen auf die Verwendungshinweise des verwendeten Mittels.

Wir übernehmen keine Haftung für Schäden, die im Rahmen unsachgemäßer Anwendung falscher Reinigungsmittel auftreten.

Identifizieren der Profile

1. Querschnitt beachten
2. Abmessungen nehmen

Maximale Belastung der Pflanzwanne

Typ II 100 kg
Typ III 150 kg
Typ IV 200 kg

Versicherung

Wir weisen Sie darauf hin, dass nicht alle Versicherungen automatisch Pflanzwannen abdecken. Bitte erfragen Sie dies bei Ihrer Versicherung.

Eine Bitte an Sie





Für unsere Werbemaßnahmen sind wir ständig auf der Suche nach neuem Bildmaterial.

Gern können Sie uns nach erfolgter Montage einige Aufnahmen Ihrer neuen Oase im Grünen zuschicken, idealerweise in digitaler Form. Richten Sie Ihre Nachricht einfach an:

Info@kgt-gmbh.de

Wir bedanken uns vorab für Ihre Mühe und freuen uns auf Ihre Impressionen.

Symbolik

-  Anzahl der zu wiederholenden Schritte
-  Vereinfachte Darstellung; Einbausituation im vorhandenen Gewächshaus
-  Bauteil eindrehen
-  Nur leicht anziehen!

ENGLISH

Cleaning and Care

Only use soft brushes and lots of water to clean the trough. It is not recommended to use high-pressure cleaners. In case of bigger pollution use mild soaps instead of chemicals, such as bleach, ammoniak or alkaline cleaners.

Follow the instructions given by the producer of such cleaners. We do not assume liability on damages caused by cleaners, which were inappropriate to use on aluminium or the colours.

Identification of the profiles

1. Consider cross-section
2. Take dimensions

Maximum load of the trough

Typ II 100 kg
Typ III 150 kg
Typ IV 200 kg

Insurance

We want to make you aware of the fact, that greenhouses are not necessarily included in insurance policies. You should have let this be checked by your insurance agency.





A request to you

For advertising, we are always in search of new pictures, showing our products. If you want, you might send us a picture of your "green oasis", ideally digitally. Please send us a message:

info@kgt-gmbh.de

We thank you for your efforts and are looking forward to your homemade impressions!

Symbolism

-  Number of repeating steps
-  Simplified view
-  Turn component
-  Tighten easily

FRANCAIS

Nettoyage et entretien

Nettoyez le carré potager surélevé en aluminium uniquement avec de l'eau en abondance, par exemple avec une brosse de lavage de voiture douce et non abrasive. En cas de saleté plus importante, vous pouvez également utiliser une solution de savon doux pour faciliter le nettoyage. Veillez à respecter les consignes d'utilisation du produit utilisé dans de tels cas. Nous déclinons toute responsabilité pour les dommages causés dans le cadre d'une utilisation inappropriée de produits de nettoyage incorrects.

Identification des profils

1. Tenir compte de la section
2. Prendre les dimensions

Charge maximale sur le bac de plantation

Typ II 100 kg
Typ III 150 kg
Typ IV 200 kg

Assurance

Nous attirons votre attention sur le fait que toutes les assurances ne couvrent pas automatiquement les carrés potagers surélevés. Veuillez vous renseigner auprès de votre assurance.

Une demande de votre part




Pour nos campagnes publicitaires, nous sommes constamment à la recherche de nouveaux visuels.

Vous pouvez volontiers nous envoyer quelques photos de votre nouveau coin de paradis vert après avoir terminé le montage, de préférence sous forme numérique. Envoyez simplement votre message à :

info@kgt-gmbh.de

Nous vous remercions d'avance pour vos efforts et nous réjouissons de voir vos impressions.

Symbolique

-  Nombre d'étapes à répéter
-  Représentation simplifiée
-  Serrer la vis / Visser le composant

NEDERLANDS

Verzorging - Onderhoud

Was het Interieur decoratie alleen met veel water, bijv. een zachte, niet-krazende autowasborstel. Bij zwaardere vervuiling kunt u ook een mild sopje gebruiken om de reiniging te ondersteunen. Let in dergelijke gevallen op de gebruiksaanwijzing van de gebruikte remedie. Wij aanvaarden geen enkele aansprakelijkheid voor schade veroorzaakt door oneigenlijk gebruik van verkeerde reinigingsmiddelen.

Identificatie van de profielen

1. Let op de doorsnede
2. Metingen uitvoeren

Maximale belasting van de planttray

Typ II 100 kg
Typ III 150 kg
Typ IV 200 kg

Verzekering

Houd er rekening mee dat niet alle verzekeringen deze eigendommen automatisch dekken. Neem contact op met uw verzekeringsmaatschappij.




Een verzoek aan u

We zijn voortdurend op zoek naar nieuwe beelden voor onze reclameactiviteiten. Na de installatie bent u van harte welkom om ons enkele foto's van uw nieuwe oase op het platteland te sturen. Idealiter in digitale vorm. Stuur uw bericht naar:

info@kgt-gmbh.de

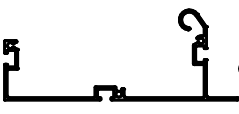
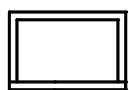
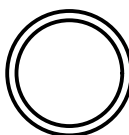

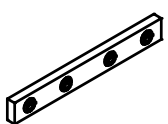
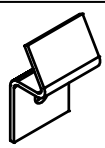
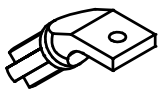
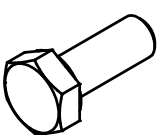

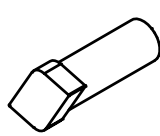

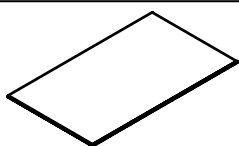
Wij danken u bij voorbaat voor uw inspanningen en kijken uit naar uw indrukken.

Symbolisme

-  Aantal te herhalen stappen
-  Vereenvoudigde presentatie
-  Draai het onderdeel totdat het kantelt!

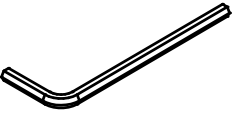
STÜCKLISTE

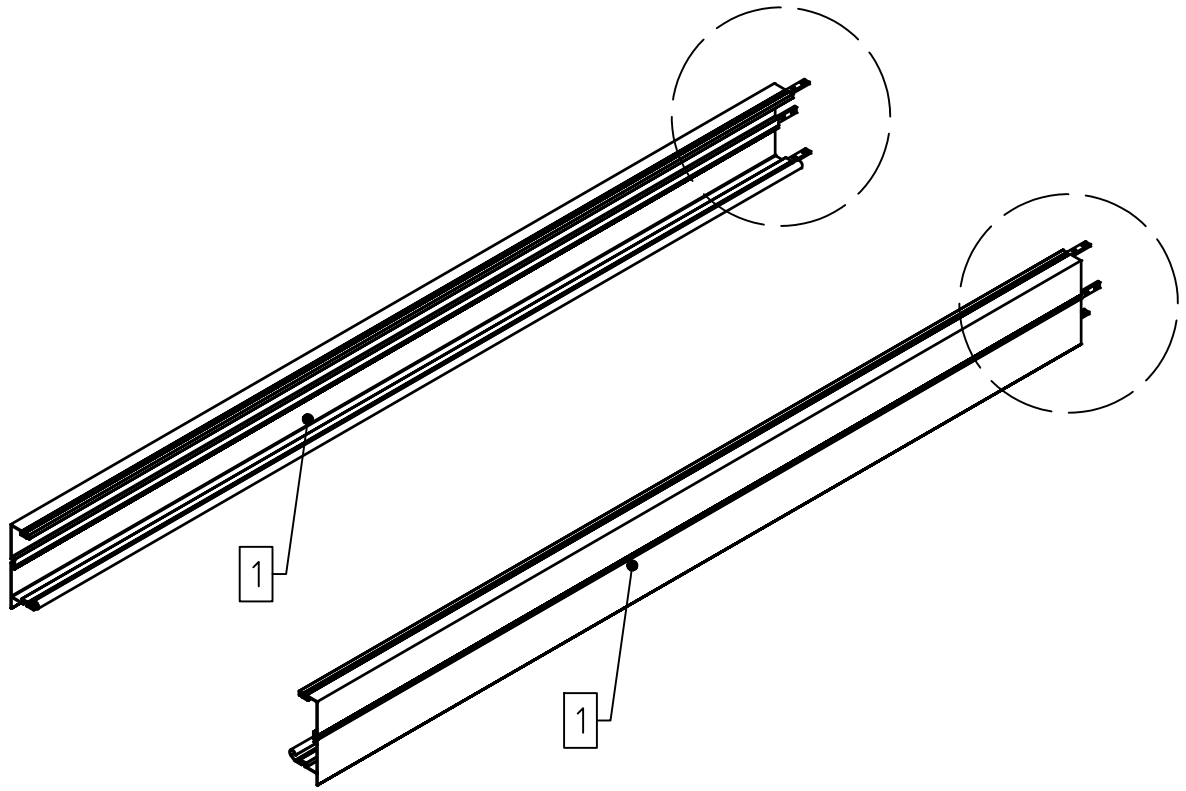
Pflanzwanne 10mm Häuser

Pos.	Abbildung	Art.-Nr.	Bezeichnung	Anzahl	Bemerkung
1		P033-15-01-00-00-1 P033-16-01-00-00-1 P033-17-01-00-00-1 P033-18-01-00-00-1	Fundamentrahmen für Pflanzwannen	Typ II: 2-→ Typ II: 2-→ Typ III: 4-→ Typ IV: 6-→	Typ II: 1000 mm Typ II: 1100 mm Typ III: 1579 mm Typ IV: 1405 mm
2		P041-16-01-00-00-1	Rechteckrohr 40 x 20 x 2 mm	Typ II: 5 Typ III: 7 Typ IV: 9	609 mm
3		P170-03-01-00-00-1	Rundrohr Ø20 x 1,5 mm	Typ II: 1 Typ III: 2 Typ IV: 3	786 mm
4		P034-01-01-00-00-1	Enddeckel	2	635 mm
5		9999000461	Verbinder mit Madenschrauben	Typ II: 6 Typ III: 6 Typ IV: 12	
6		9999002544	Spezial-S-Halter	Typ II: 1 Typ III: 2 Typ IV: 3	
7		9999000015	Winkelendstück Strebe	Typ II: 2 Typ III: 4 Typ IV: 6	
8		9999000183	Sechskantschraube M6 x 16	Typ II: 10 Typ III: 14 Typ IV: 18	DIN 933
9		9999000128	Sechskantmutter M6	Typ II: 12 Typ III: 18 Typ IV: 24	DIN 934
10		9999000063	Hammerkopfschraube M6 x 16	Typ II: 2 Typ III: 4 Typ IV: 6	
11		9999000144	Linsenkopfschraube 4,2 x 13	12	DIN 7981
12			PC-Hohlkammerplatte Typ II: 615 x 1050 mm Typ III: 615 x 1050 mm Typ III: 615 x 1058 mm Typ II: 615 x 1050 mm Typ IV: 615 x 1050 mm Typ IV: 615 x 1058 mm	<- 2 <- 2 <- 1 <- 2 <- 2	

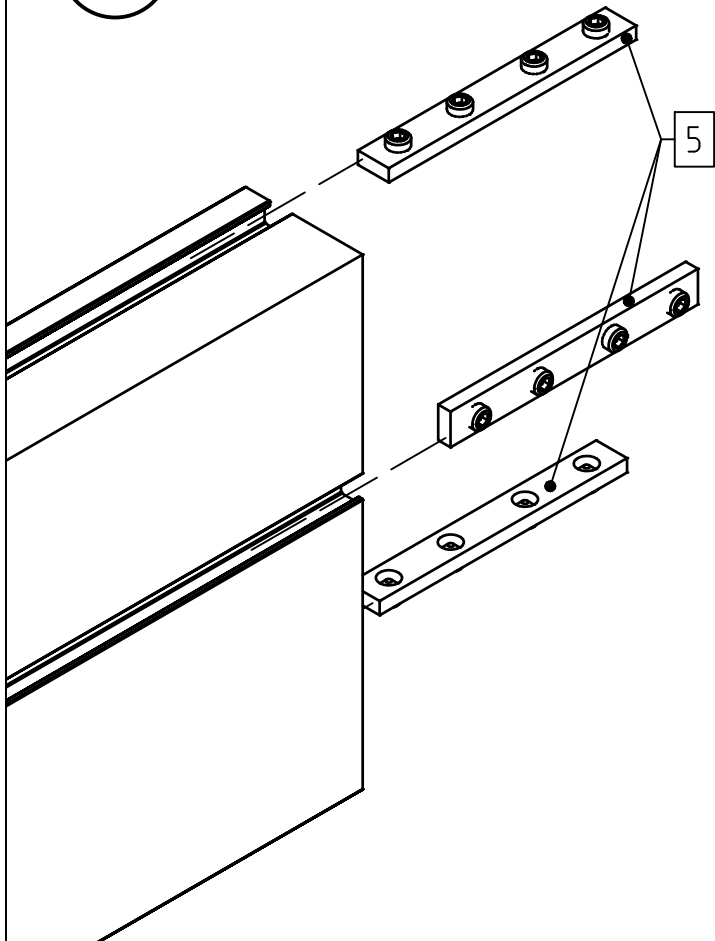
STÜCKLISTE

Pflanzwanne 10mm Häuser

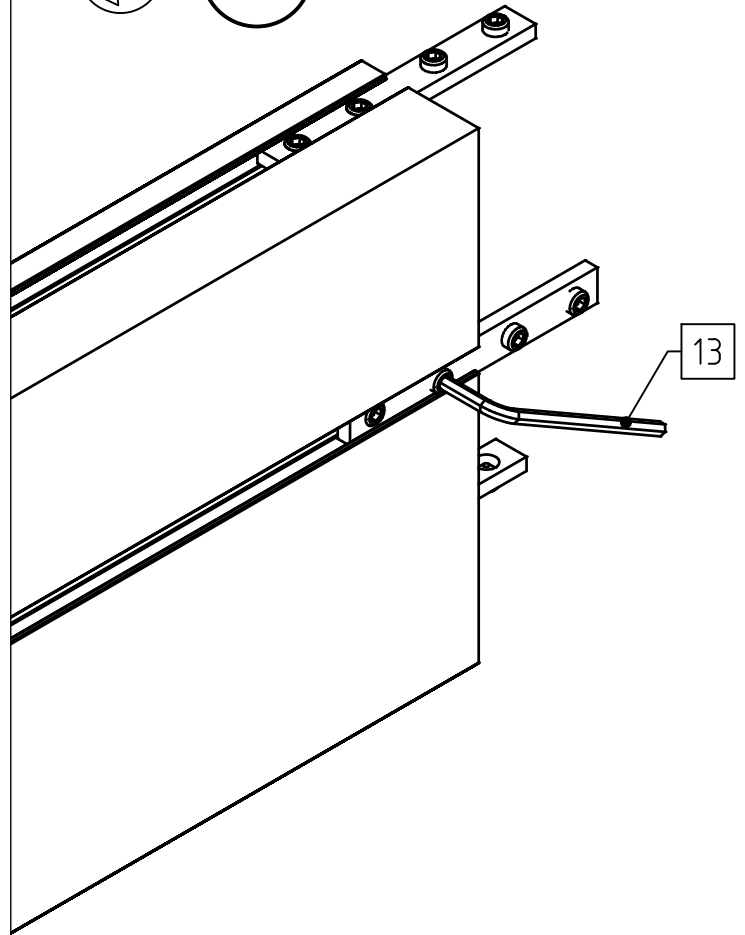
Pos.	Abbildung	Art.-Nr.	Bezeichnung	Anzahl	Bemerkung
13		9999000056	Sechskantschlüssel	1	DIN 911
14					
15					
16					
17					
18					
19					
20					
21					
22					
23					
24					

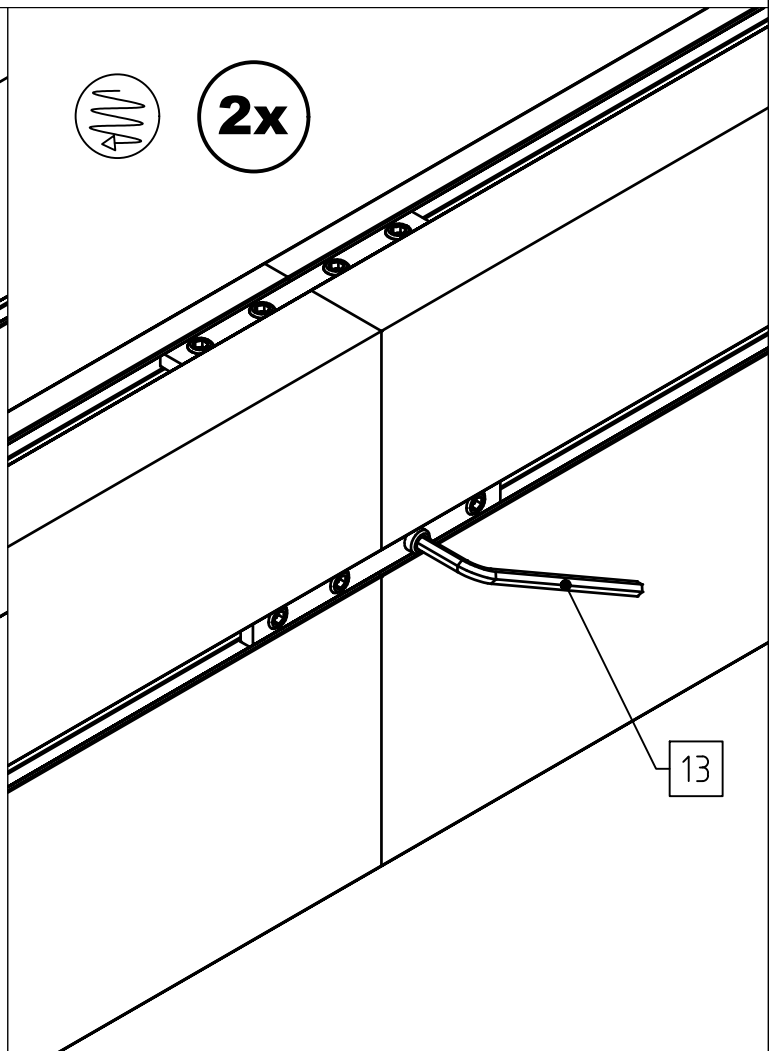
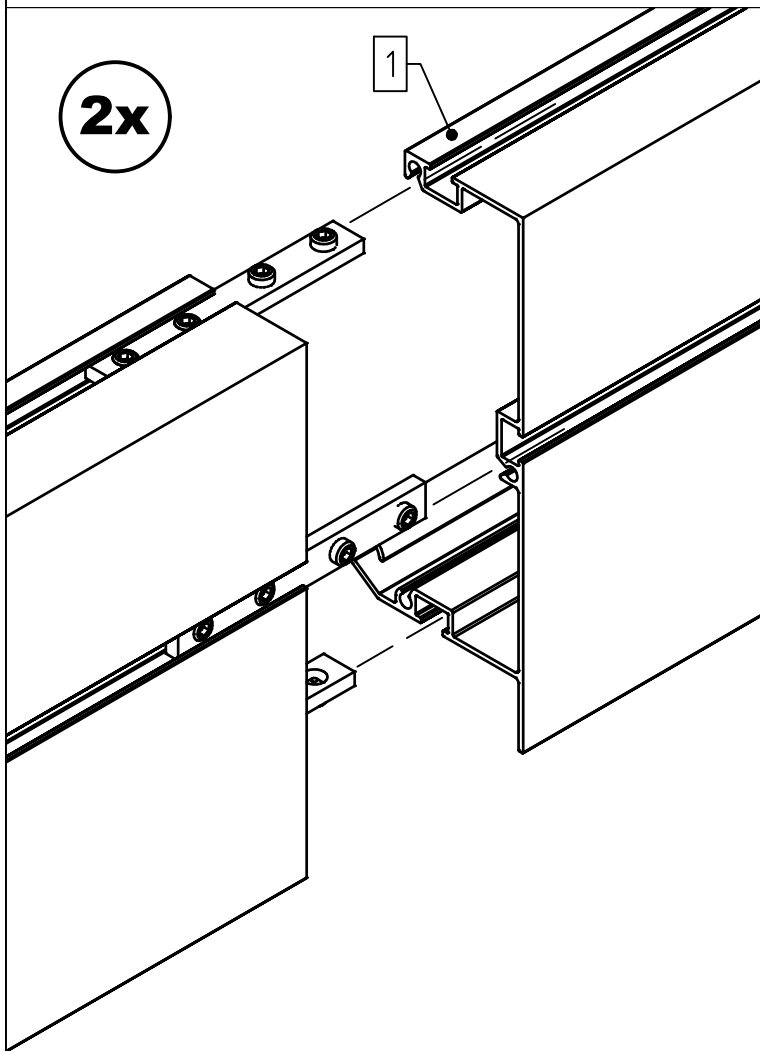
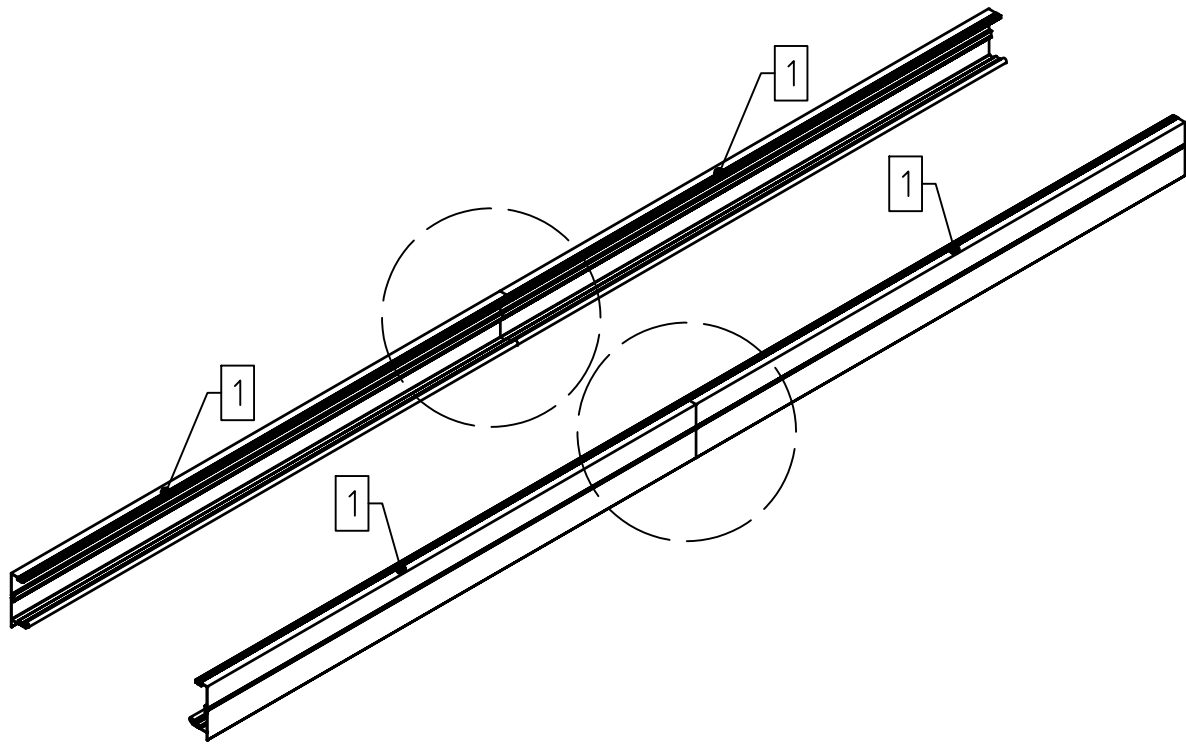


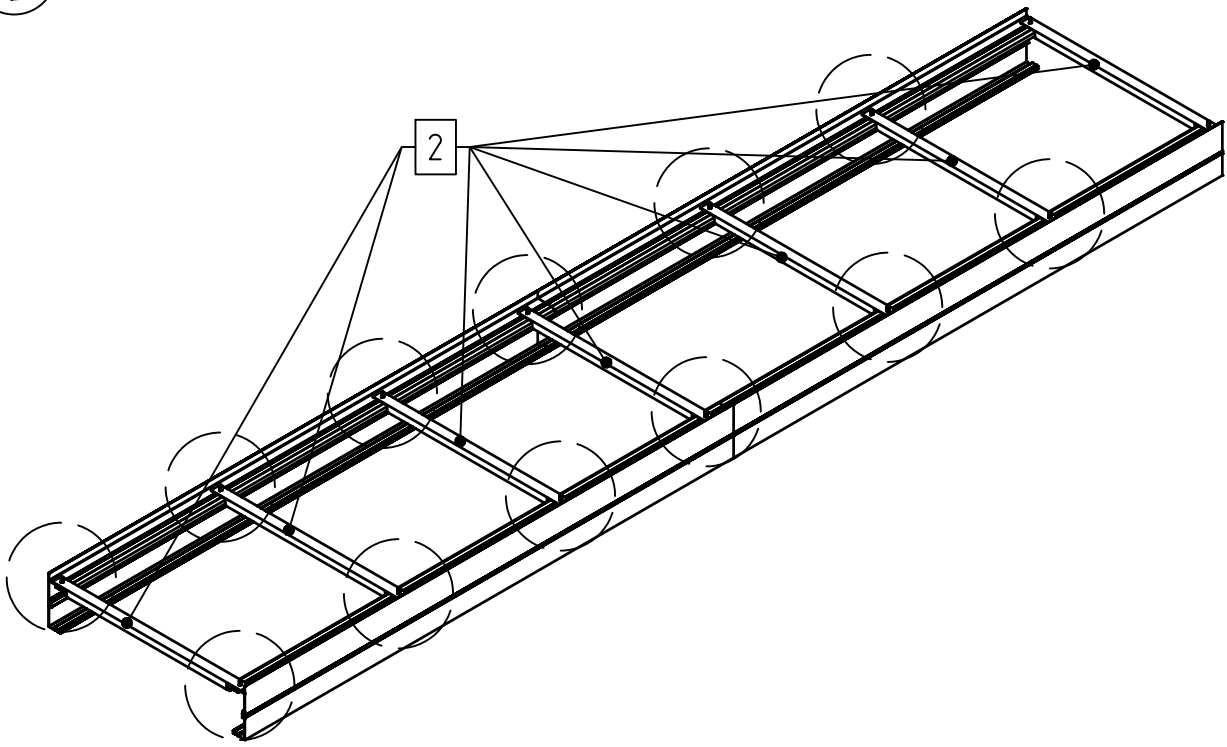
2x



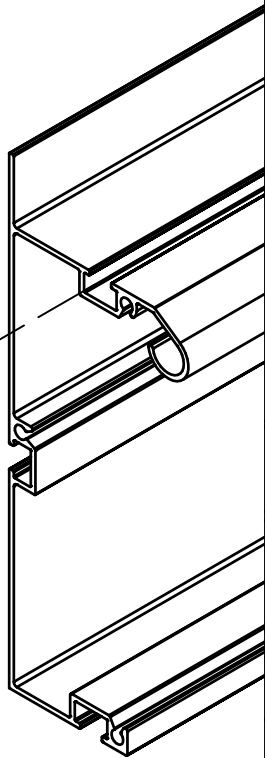
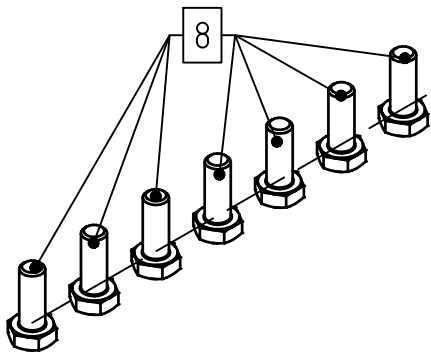
2x



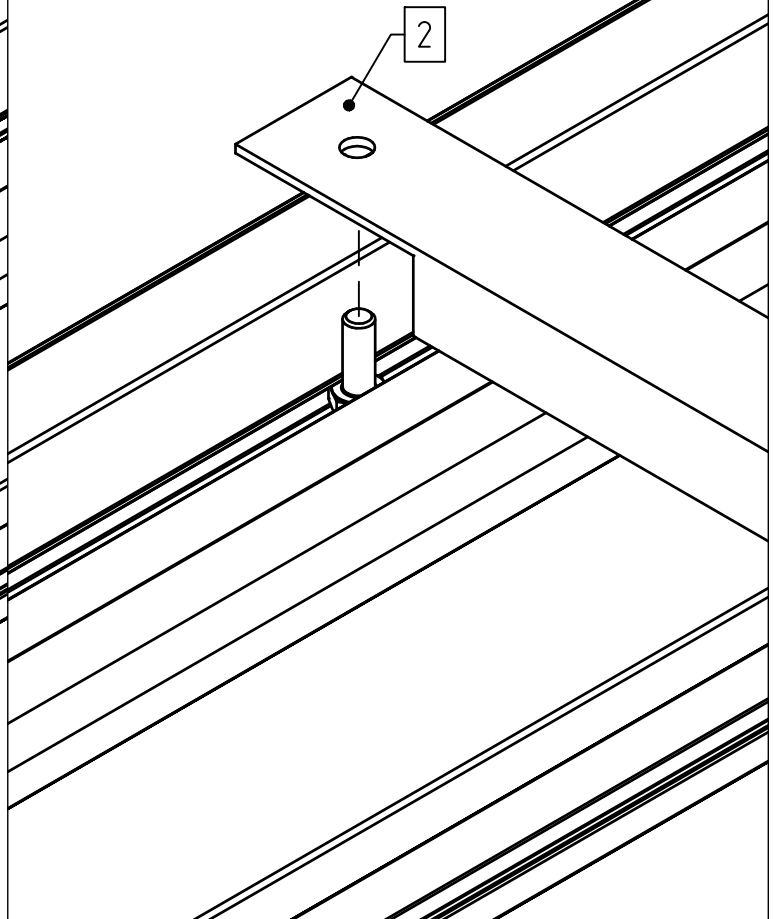


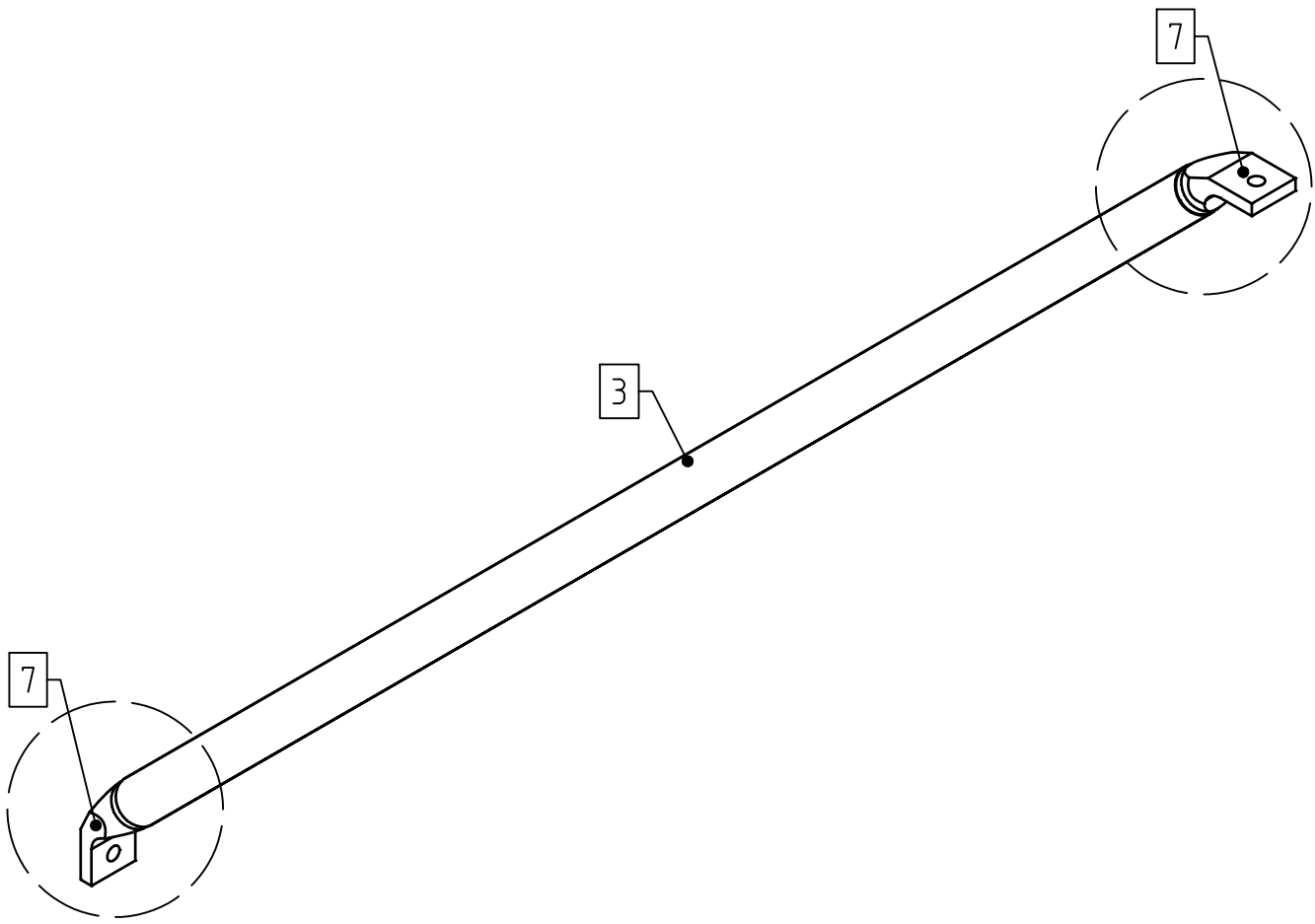


2x

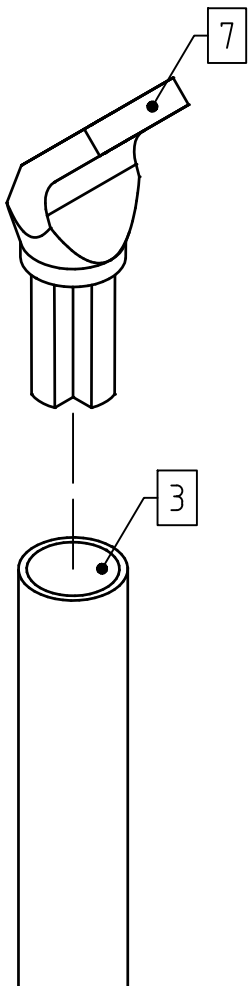


7x

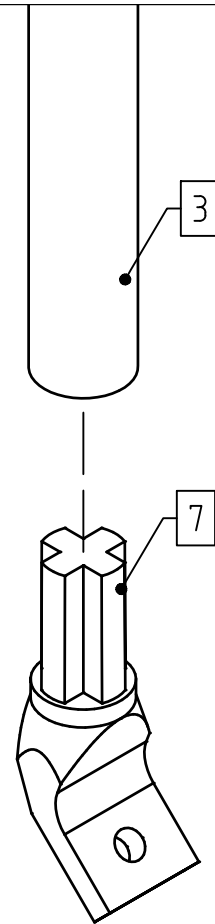


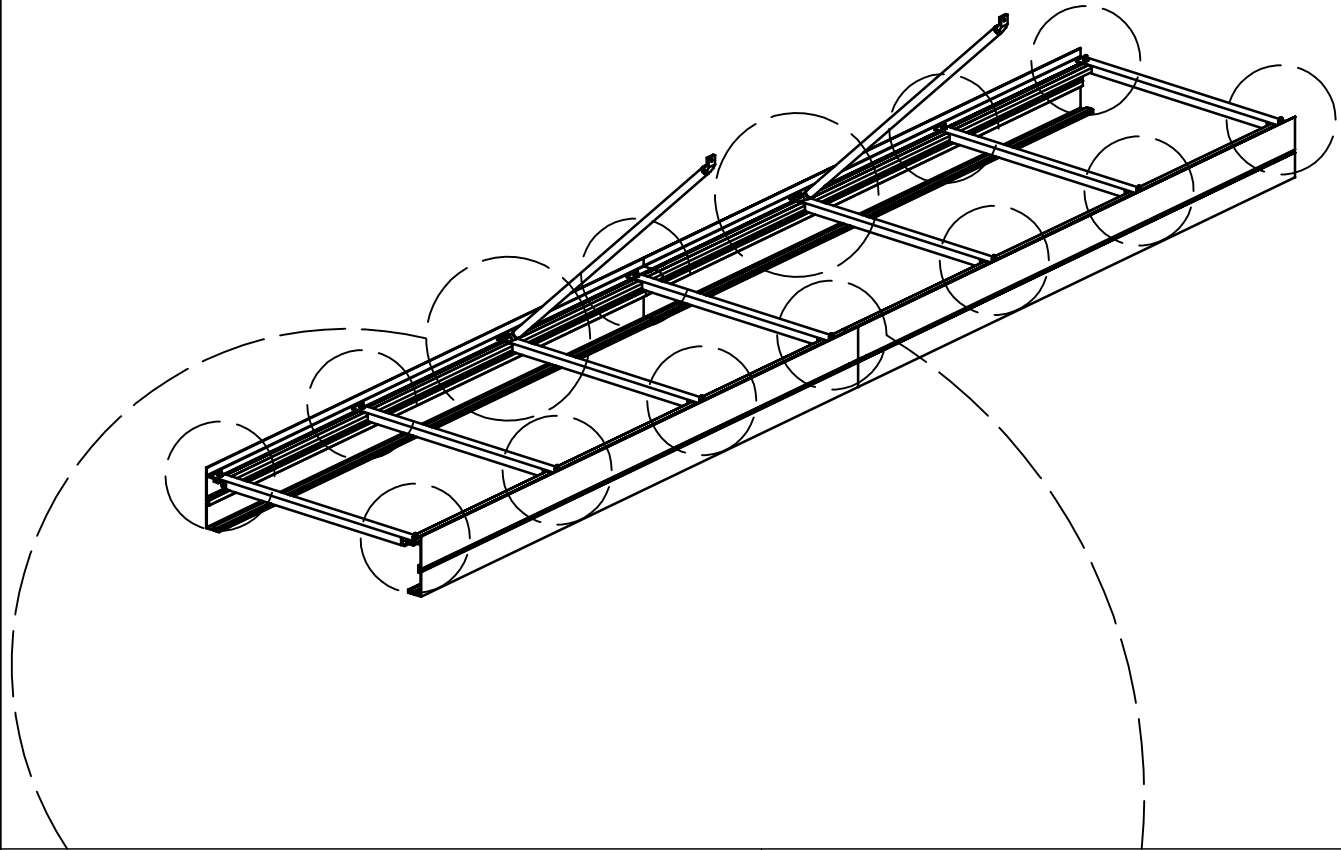


2x

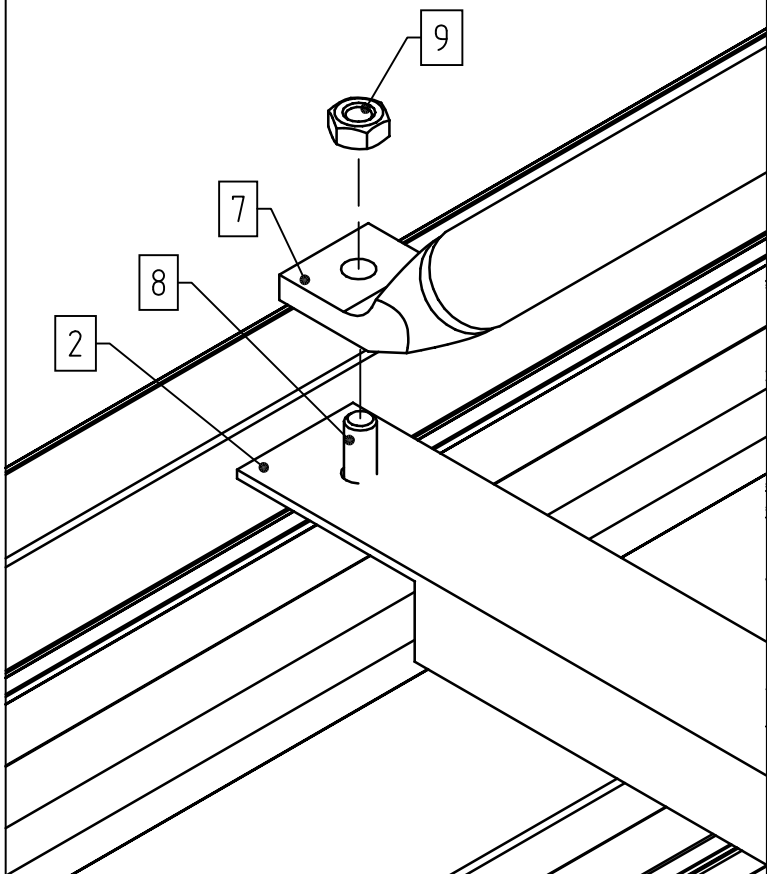


2x

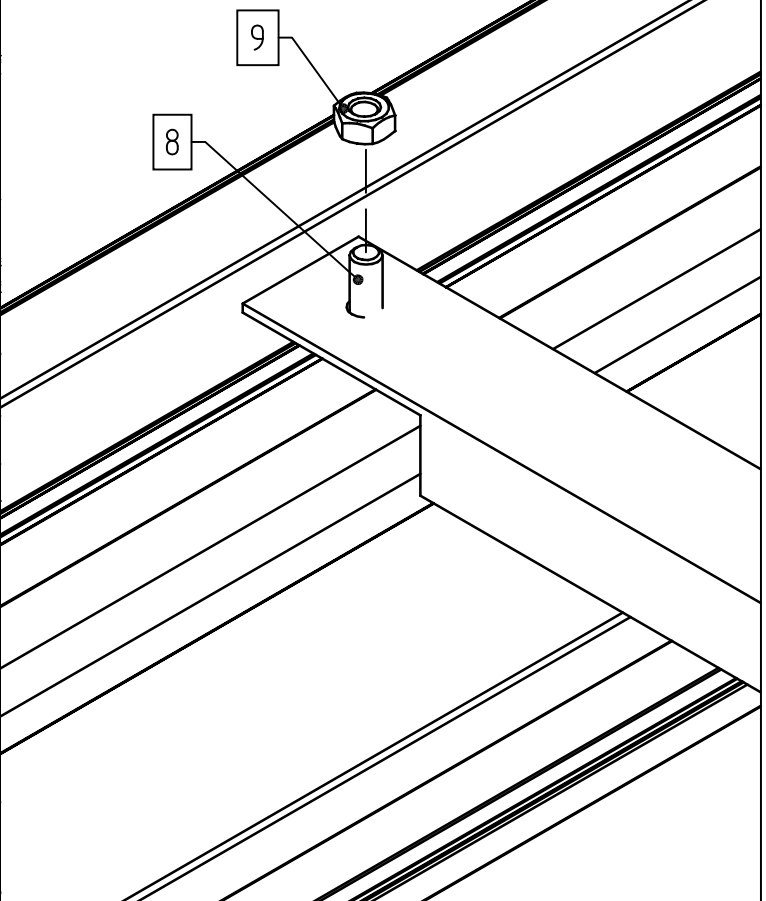


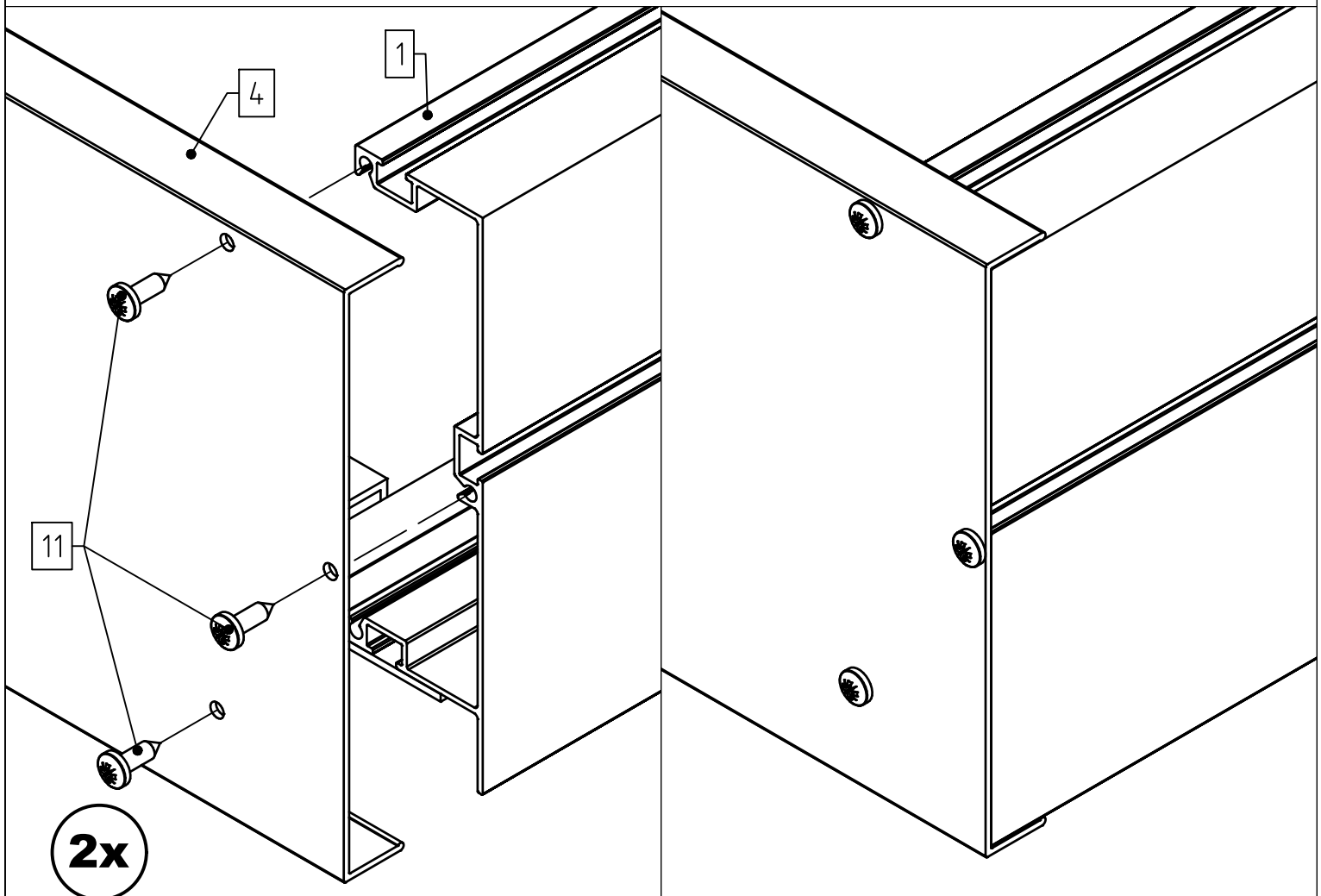
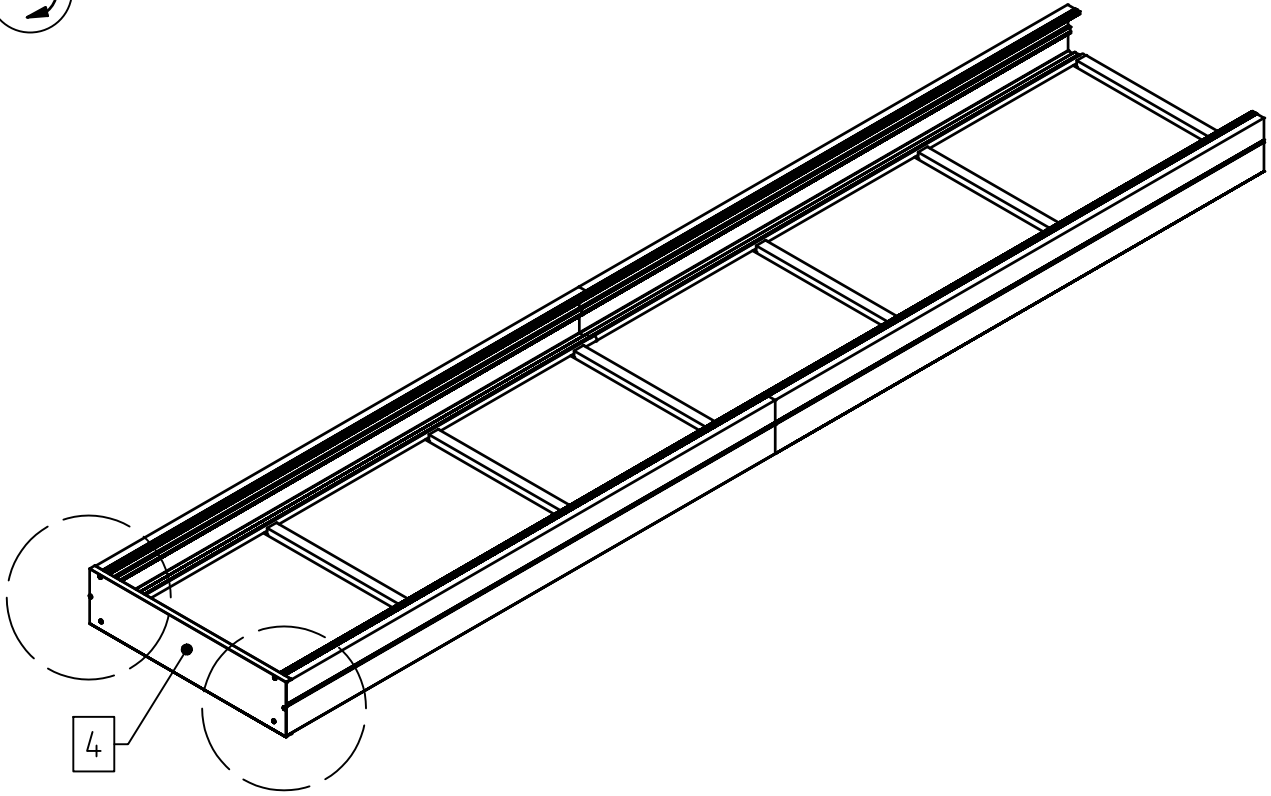


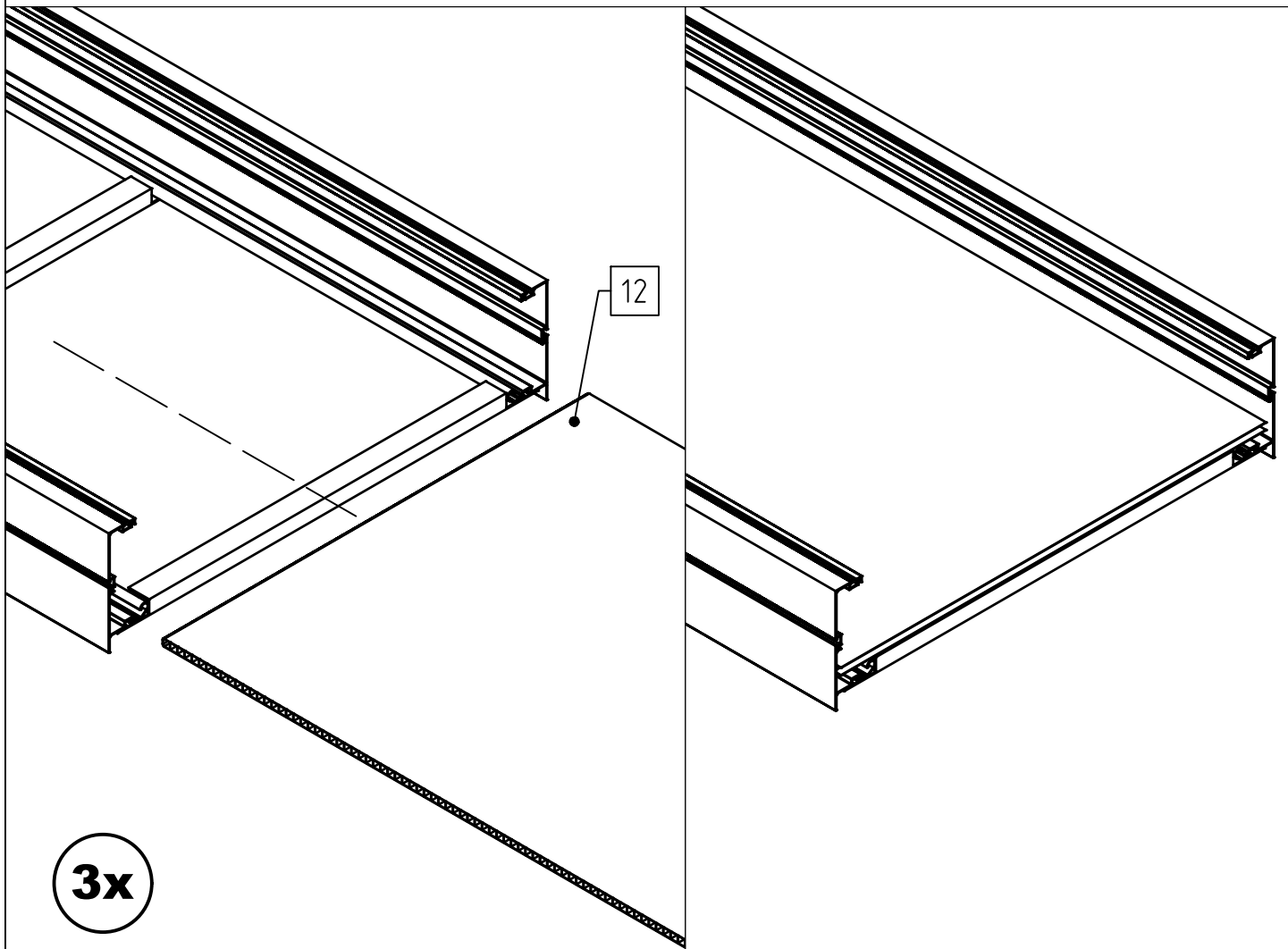
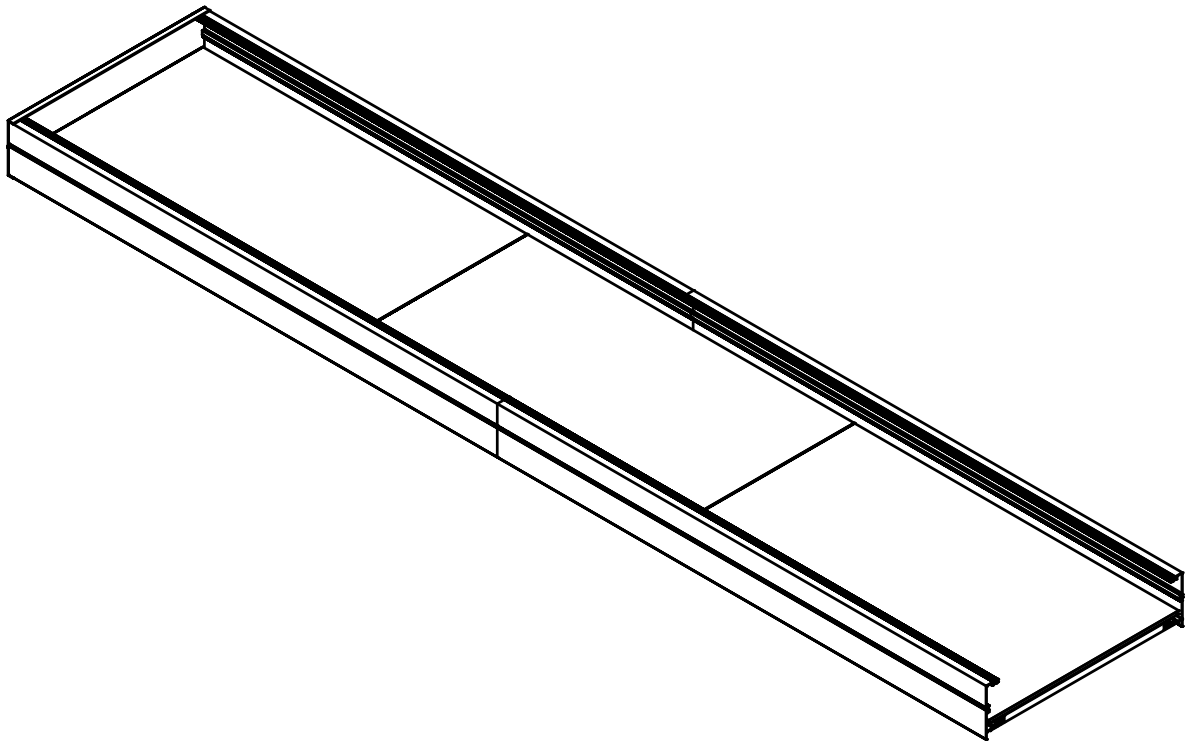
2x

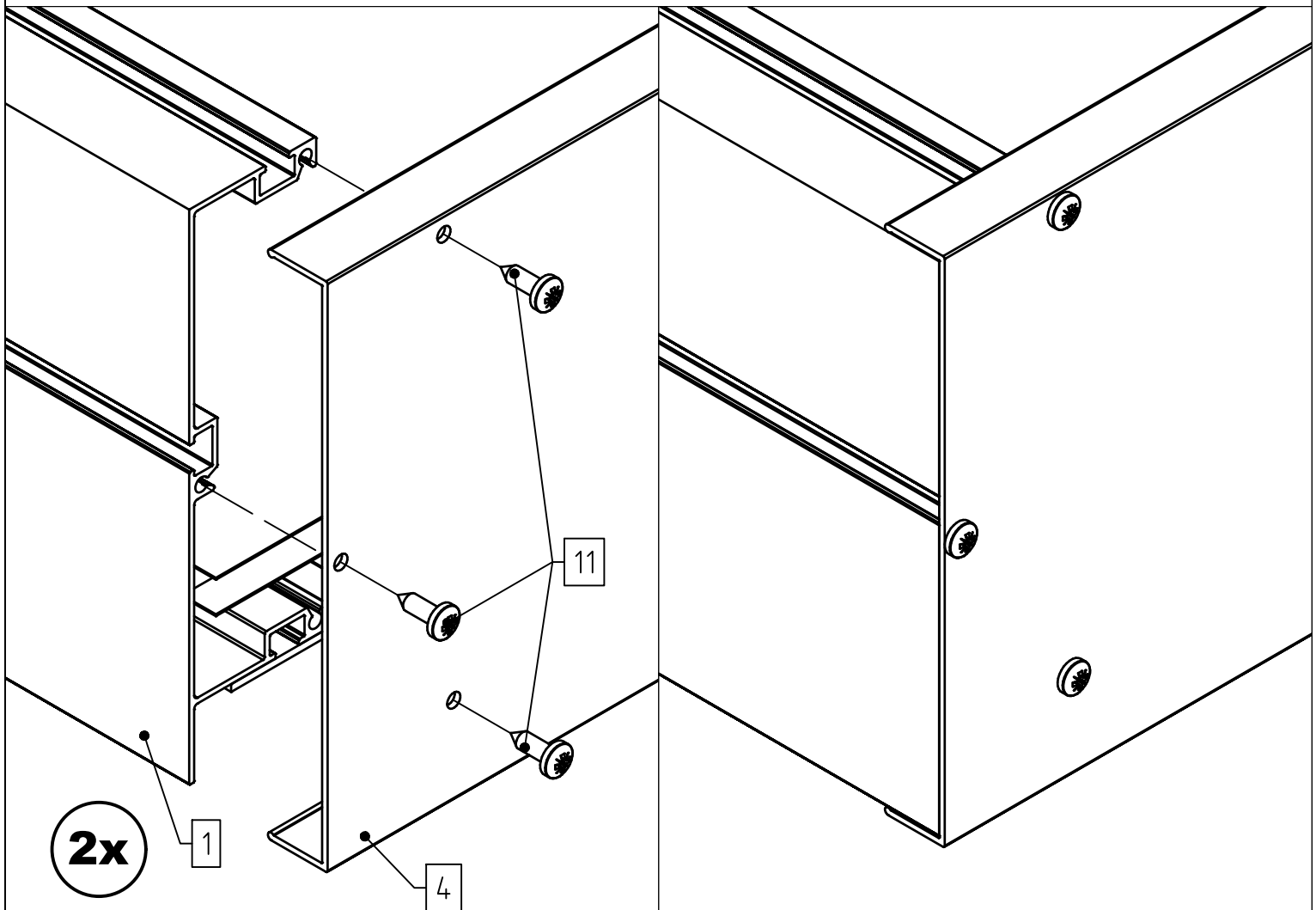
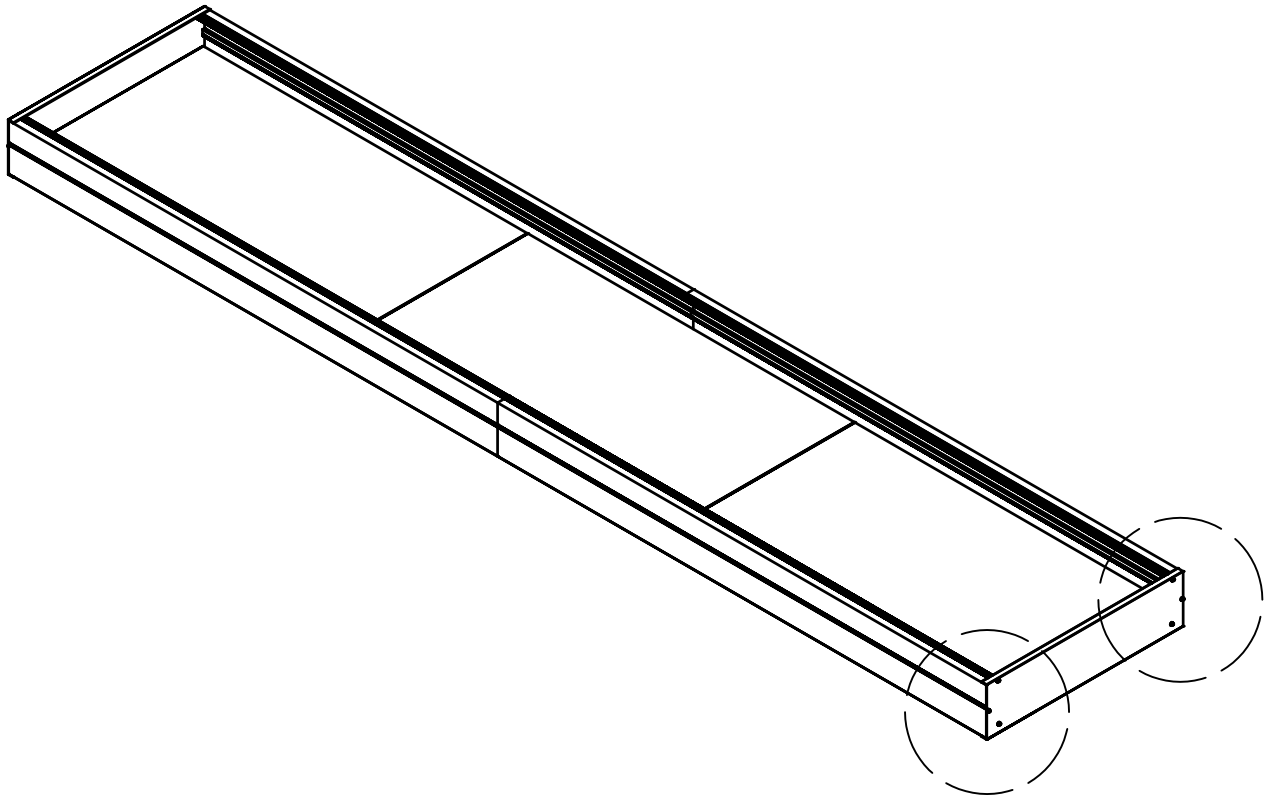


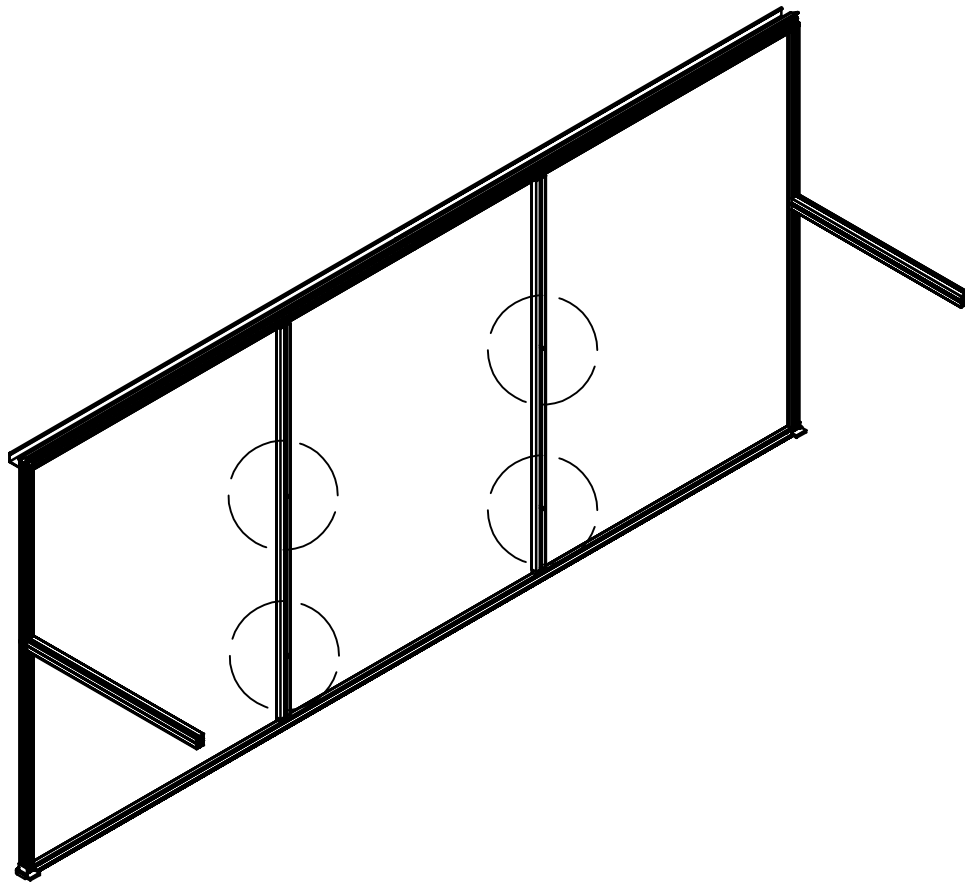
12x



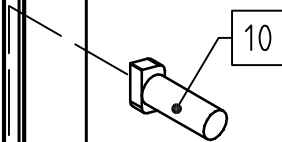


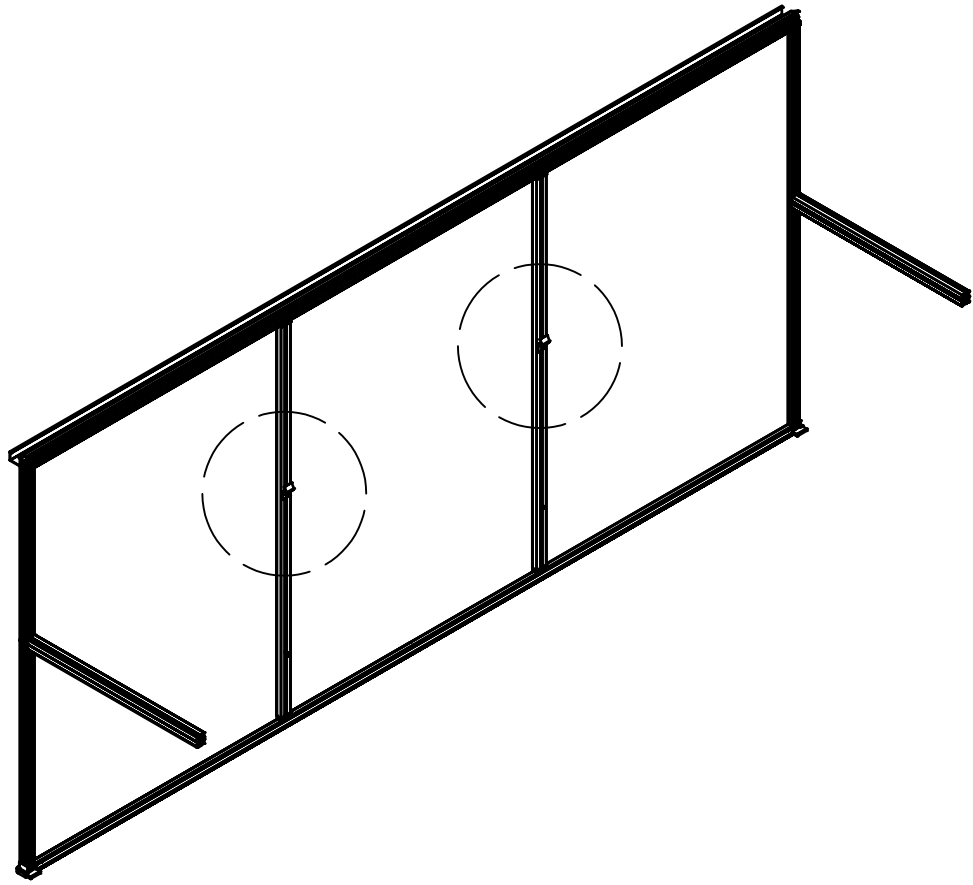




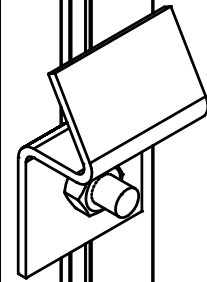
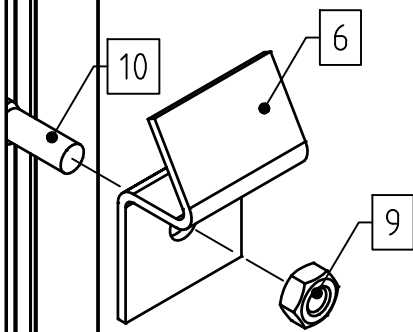


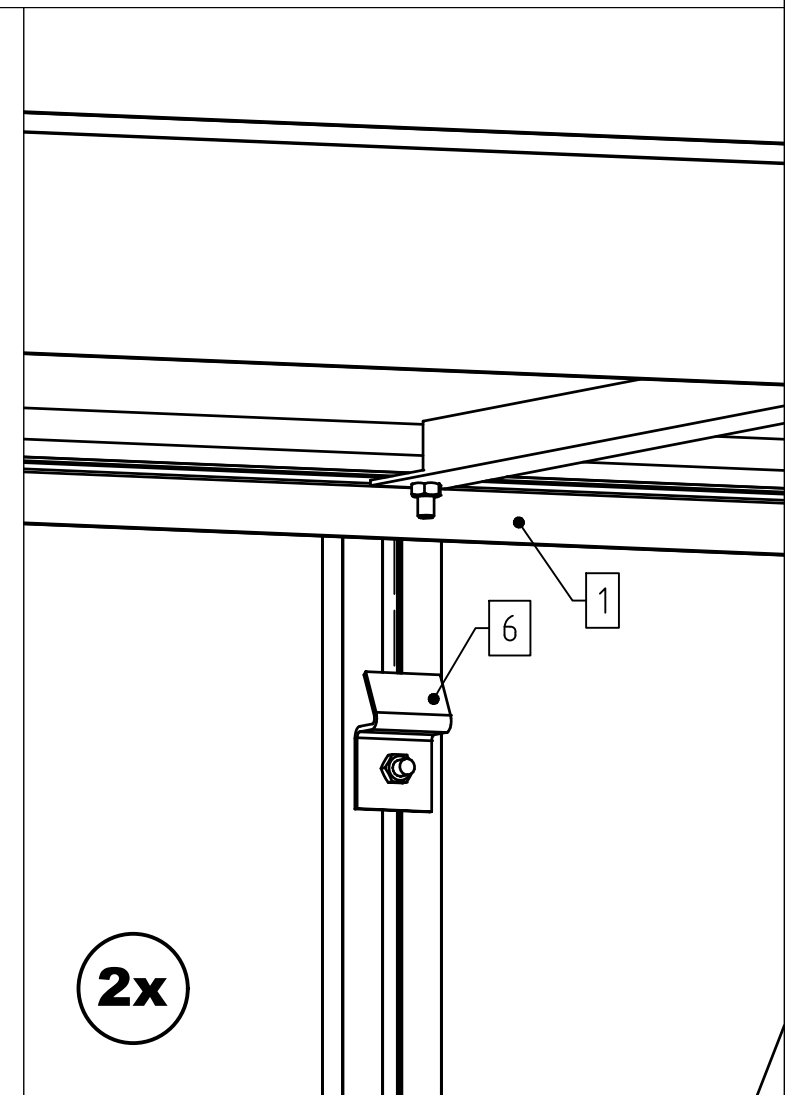
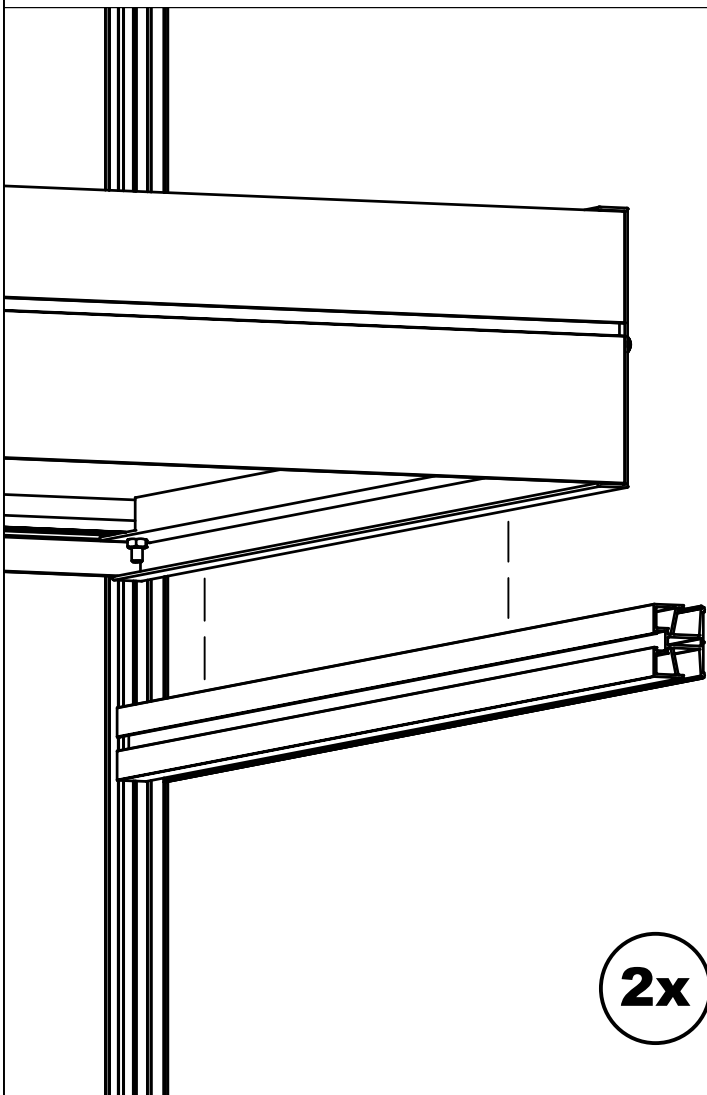
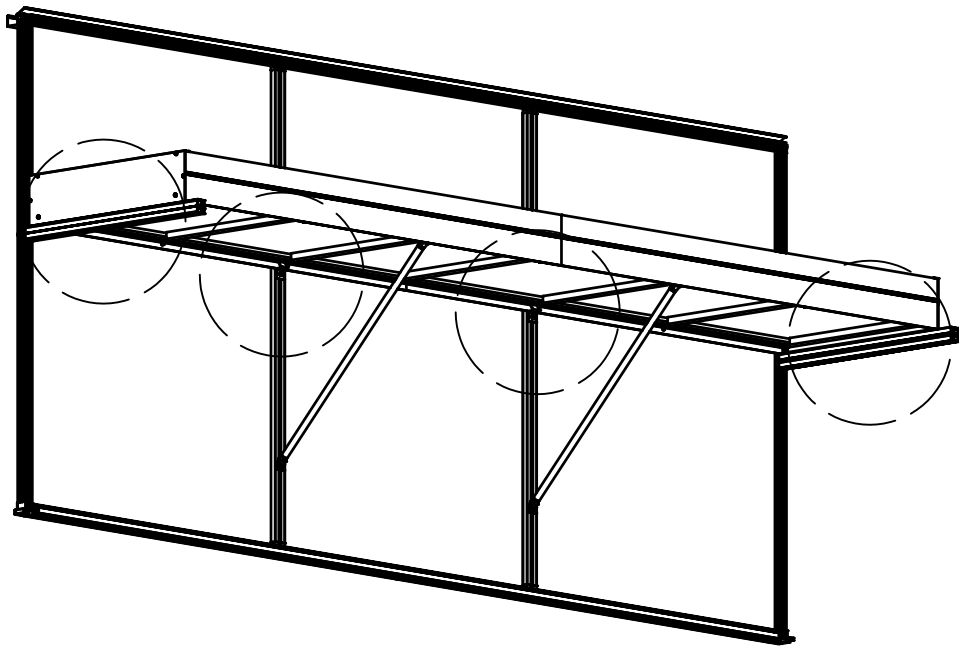
4x

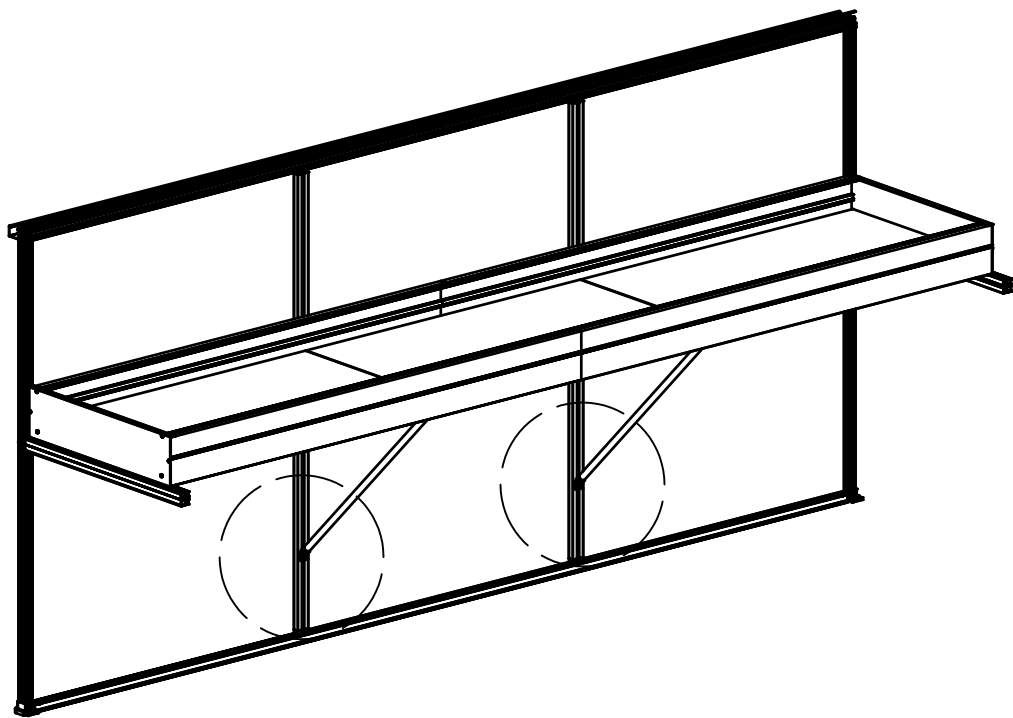




2x







2x

