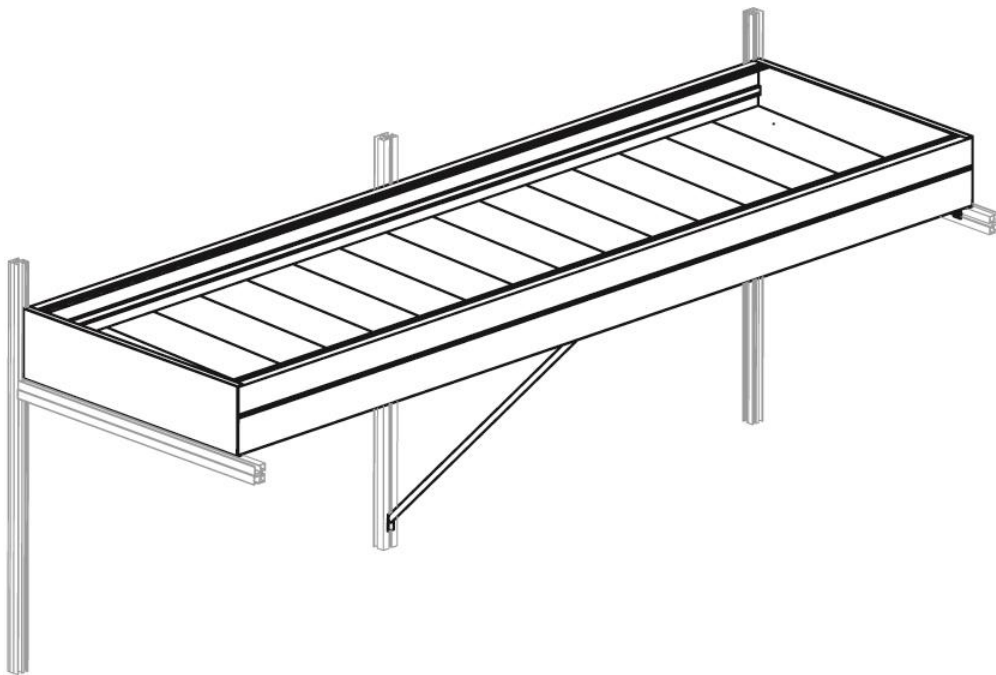


MONTAGEANLEITUNG

PFLANZWANNE

FLORA / RHODO



BITTE VOR DEM AUFBAU LESEN

Technische Änderungen vorbehalten



Verbindung der Längsprofile durch Verbinder mit Madenschrauben



Die Profile (Pos. 1 bzw. Pos. 1.1) sind, wie dargestellt, so zu verbinden, dass folgende Profillängen entstehen:

Flora/Rhodo Typ III

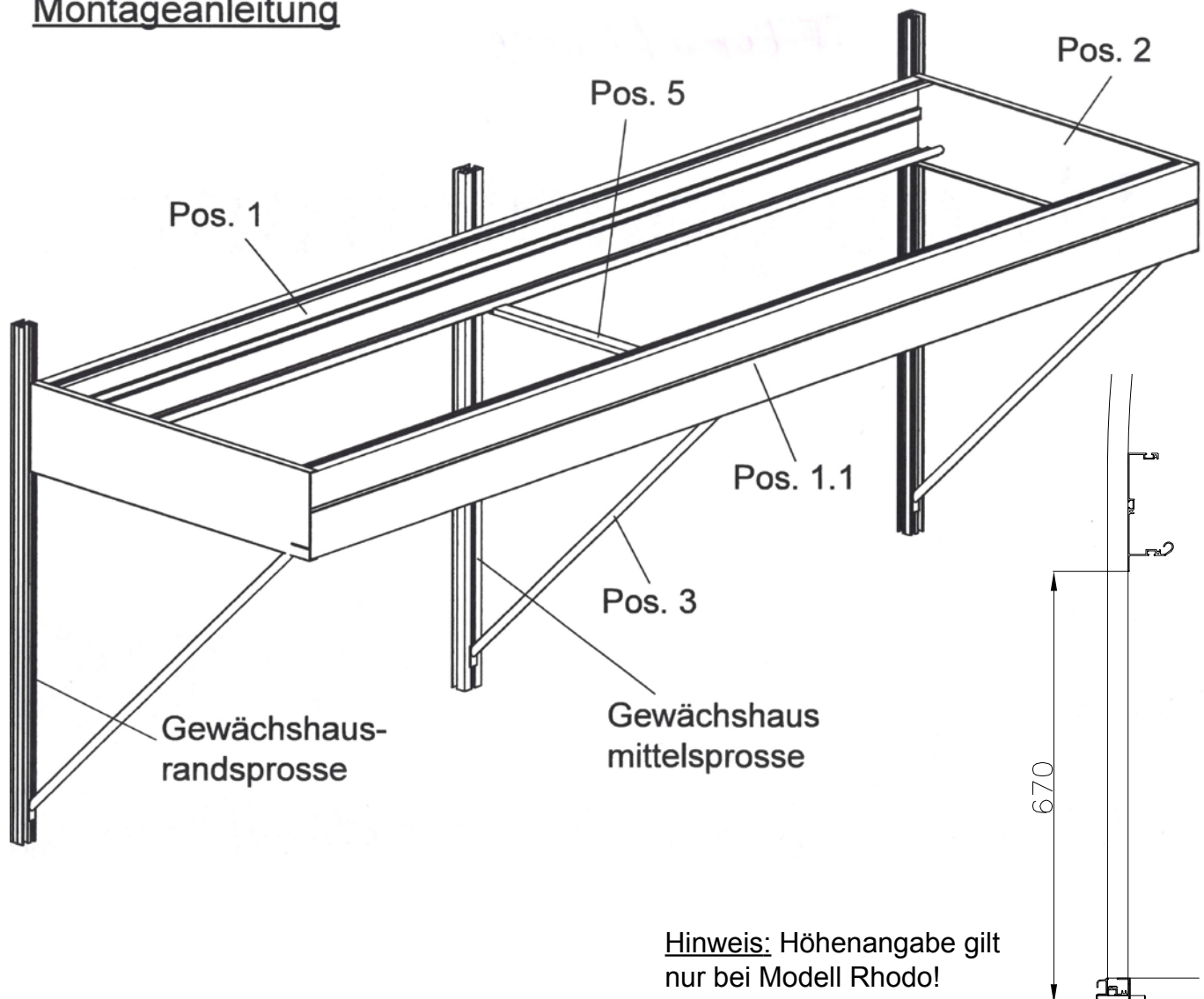
2x 2202 mm

Flora/Rhodo Typ IV

2x 2938 mm

*(Seite 3, Schritt 2)

Montageanleitung



Schritt 1

zu Schritt 1



Die Endstücke Strebe (V36) jeweils am Ende der Streben (Pos. 3) aufstecken.

Schritt 2

zu Schritt 2



In den Schraubkanal, auf der Unterseite des vorderen Längsprofiles (Pos. 1.1) pro Gewächshausprosse eine Schraube M6 x 16 einziehen.

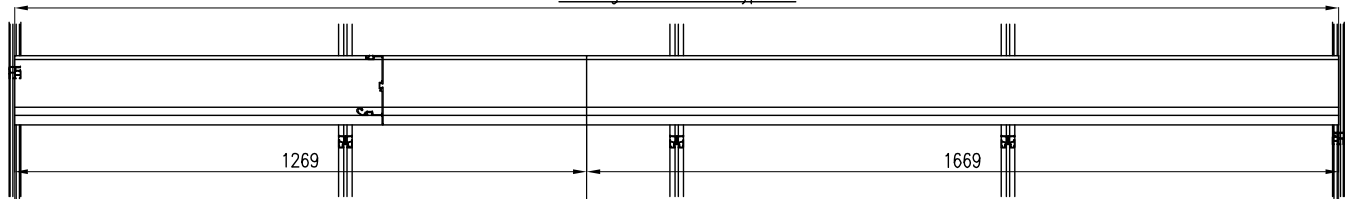
In den Schraubkanal, auf der Unterseite des hinteren Längsprofiles (Pos. 1) pro Gewächshausmittelsprosse eine Schraube M6 x 16 einziehen.



*Aufteilung beachten!!!
Siehe unten!*

Achtung: Gilt nur für Typ IV!!!

Achtung: Gilt nur bei Typ IV!!! Pos. 1.1

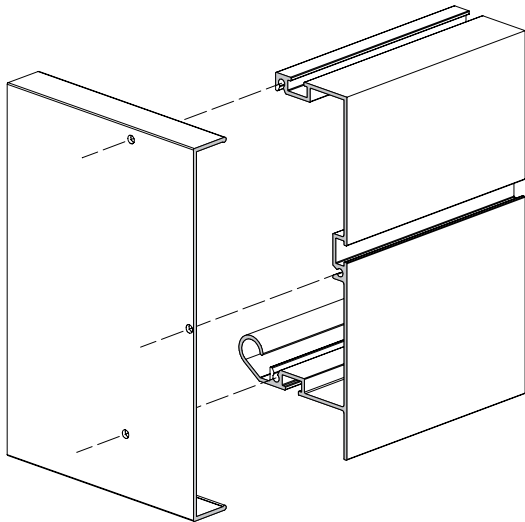


In dieses Profil **2** Schrauben M6 x 16 einschieben.

In dieses Profil **3** Schrauben M6 x 16 einschieben.

Schritt 3

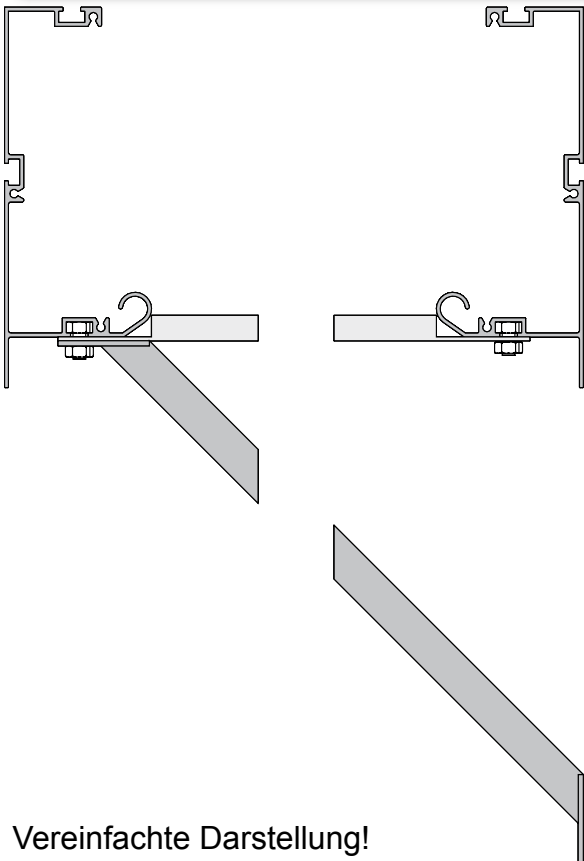
zu Schritt 3



Das Querprofil (Pos. 2) und die Längsprofile (Pos. 1/1.1) durch die vorgebohrten Löcher mit den Linsenkopfschrauben 4,2 x 13 (S9) miteinander verschrauben.

Schritt 4

zu Schritt 4



Jetzt die Abstandshalter (Pos. 4) zwischen die Längsprofile legen.

Streben nach den Gewächshausprossen ausrichten.

Anschließend werden die Abstandshalter zusammen mit den Streben (Pos. 3) am Längsprofil (Pos. 1.1) verschraubt.

Vereinfachte Darstellung!

Schritt 5

zu Schritt 5



Befestigen Sie den Abstandshalter (Pos. 4) mit den Sechskantschrauben M6 x 16 (S5) am Längsprofil (Pos. 1).

Schritt 6

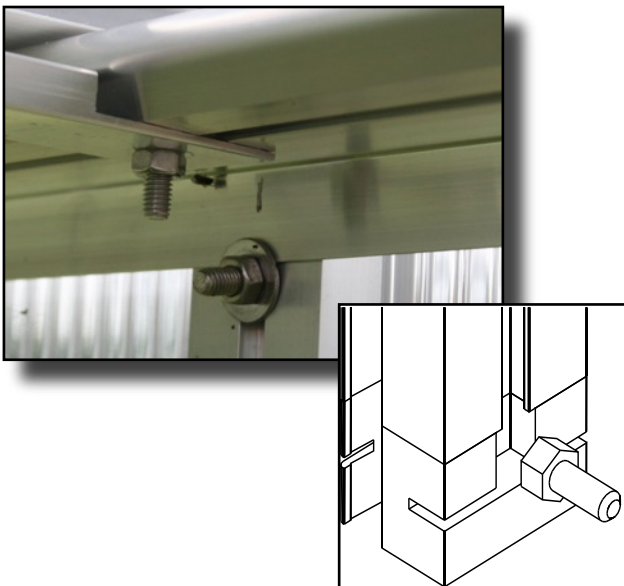
zu Schritt 6



Montieren Sie den Winkel mit einer Hammerkopfschraube M6 x 16 (S15) an die Randsprosse. Legen Sie dann die Pflanzwanne auf dem Winkel auf und verbinden beides mit einer Bohrschraube 3,5 x 13 (S22) miteinander.

Schritt 7

zu Schritt 7



Im Bereich des Kunststoffgleiters zwei Schrauben M6 x 16 (S5) einziehen.
Um der Wanne Halt zu geben, schieben Sie die Unterlegscheibe auf die obere Schraube, klemmen das Längsprofil ein und fixieren Sie diesen Bereich mit der Mutter M6.

Schritt 8

zu Schritt 8



Wanne an den Gewächshausprossen verschrauben. Hierzu die Streben (Pos. 3) an den Sprossen anschrauben. Verwenden Sie an den Randsprossen bitte Hammerkopfschrauben M6 x 16 (S15).

Schritt 9

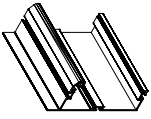

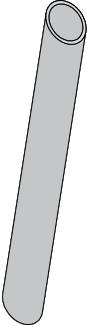




zu Schritt 9



Einlegen des Wannenbodens.

Modell Flora/Rhodo

Stückliste Pflanzwanne

Bezeichnung	Pos.-Nr.	Art.-Nr.	Darstellung	Flora III	Flora IV
Längsprofil	1/1.1			4 1101	2 1269 2 1669
Querprofil	2			2 635	2 635
Strebe	3			4 805	5 805
Endstück Strebe	V36	9999 0015		8	10
Abstandshalter	4			2 609	3 609
Verbinder mit Madenschraube	V161	9999 0461		6	6
Sechskantschraube M6 x 16 mit Mutter M6	S5 S1	9999 0183 9999 0128		10	14
Unterlegscheibe A6,4	S32	9999 0173		2	3
Linienkopfschraube 4,2 x 13	S9	9999 0144		12	12

Modell Flora/Rhodo

Stückliste Pflanzwanne

Bezeichnung	Pos.-Nr.	Art.-Nr.	Darstellung	Flora III	Flora IV
Hammerkopfschraube M6 x 16 mit Mutter M6	S15 S1	9999 0063 9999 0128		4	4
Bohrschraube 3,5 x 13	S22	9999 0189		2	2
Befestigungswinkel 30/2/20 mm	V84	9999 0071		2	2
Innensechskantschlüssel	V21	9999 0056		1	1