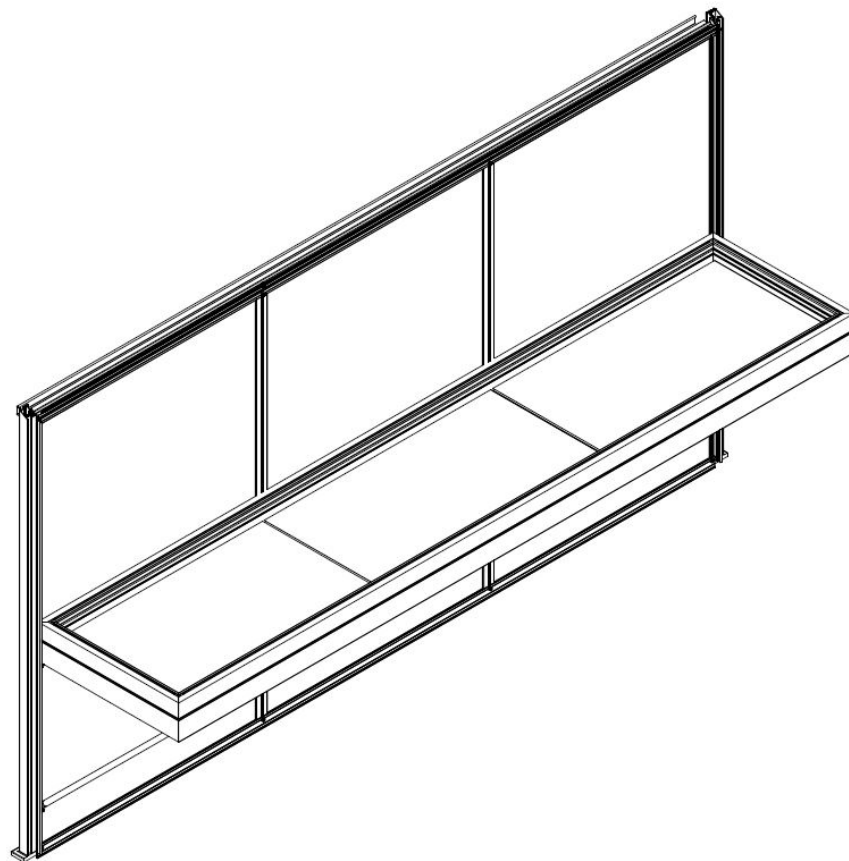




## MONTAGEANLEITUNG

INSTALLATION INSTRUCTIONS  
INSTRUCTIONS DE MONTAGE  
MONTAGE-INSTRUCTIE

# PFLANZWANNE / PLANTING TRAY / BAC POUR PLANTES Galant / Novum



## BITTE VOR DEM AUFBAU LESEN

PLEASE READ BEFORE SETTING UP  
S'IL VOUS PLAÎT LIRE AVANT DE MONTER  
LEES DIT VOORDAT U HET INSTELT

Technische Änderungen vorbehalten





## DEUTSCH

### Reinigung und Pflege

Die Inneneinrichtung nur mit viel Wasser, z. B. welcher, nicht kratzender Autowaschtürste abwaschen. Bei stärkerer Verschmutzung können Sie zusätzlich eine milde Seifenlauge zur Unterstützung der Reinigung verwenden.

Achten Sie in solchen Fällen auf die Verwendungshinweise des verwendeten Mittels.

Wir übernehmen keine Haftung für Schäden, die im Rahmen unsachgemäßer Anwendung falscher Reinigungsmittel auftreten.

### Identifizieren der Profile

1. Querschnitt beachten
2. Abmessungen nehmen

### Maximale Belastung der Pflanzwanne

**Typ II 100 kg**  
**Typ III 150 kg**  
**Typ IV 200 kg**

### Versicherung

Wir weisen Sie darauf hin, dass nicht alle Versicherungen automatisch Pflanzwannen abdecken. Bitte erfragen Sie dies bei Ihrer Versicherung.

### Eine Bitte an Sie





Für unsere Werbemaßnahmen sind wir ständig auf der Suche nach neuem Bildmaterial.

Gern können Sie uns nach erfolgter Montage einige Aufnahmen Ihrer neuen Oase im Grünen zuschicken, idealerweise in digitaler Form. Richten Sie Ihre Nachricht einfach an:

Info@kgt-gmbh.de

Wir bedanken uns vorab für Ihre Mühe und freuen uns auf Ihre Impressionen.

### Symbolik

-  Anzahl der zu wiederholenden Schritte
-  Vereinfachte Darstellung; Einbausituation im vorhandenen Gewächshaus
-  Bauteil eindrehen
-  Nur leicht anziehen!

## ENGLISH

### Cleaning and Care

Only use soft brushes and lots of water to clean the trough. It is not recommended to use high-pressure cleaners. In case of bigger pollution use mild soaps instead of chemicals, such as bleach, ammoniak or alkaline cleaners.

Follow the instructions given by the producer of such cleaners. We do not assume liability on damages caused by cleaners, which were inappropriate to use on aluminium or the colours.

### Identification of the profiles

1. Consider cross-section
2. Take dimensions

### Maximum load of the trough

**Typ II 100 kg**  
**Typ III 150 kg**  
**Typ IV 200 kg**

### Insurance

We want to make you aware of the fact, that greenhouses are not necessarily included in insurance policies. You should have let this be checked by your insurance agency.





### A request to you

For advertising, we are always in search of new pictures, showing our products. If you want, you might send us a picture of your "green oasis", ideally digitally. Please send us a message:

info@kgt-gmbh.de

We thank you for your efforts and are looking forward to your homemade impressions!

### Symbolism

-  Number of repeating steps
-  Simplified view
-  Turn component
-  Tighten easily

## FRANCAIS

### Nettoyage et entretien

Nettoyez le carré potager surélevé en aluminium uniquement avec de l'eau en abondance, par exemple avec une brosse de lavage de voiture douce et non abrasive. En cas de saleté plus importante, vous pouvez également utiliser une solution de savon doux pour faciliter le nettoyage. Veillez à respecter les consignes d'utilisation du produit utilisé dans de tels cas. Nous déclinons toute responsabilité pour les dommages causés dans le cadre d'une utilisation inappropriée de produits de nettoyage incorrects.

### Identification des profils

1. Tenir compte de la section
2. Prendre les dimensions

### Charge maximale sur le bac de plantation

**Typ II 100 kg**  
**Typ III 150 kg**  
**Typ IV 200 kg**

### Assurance

Nous attirons votre attention sur le fait que toutes les assurances ne couvrent pas automatiquement les carrés potagers surélevés. Veuillez vous renseigner auprès de votre assurance.

### Une demande de votre part




Pour nos campagnes publicitaires, nous sommes constamment à la recherche de nouveaux visuels.

Vous pouvez volontiers nous envoyer quelques photos de votre nouveau coin de paradis vert après avoir terminé le montage, de préférence sous forme numérique. Envoyez simplement votre message à :

info@kgt-gmbh.de

Nous vous remercions d'avance pour vos efforts et nous réjouissons de voir vos impressions.

### Symbolique

-  Nombre d'étapes à répéter
-  Représentation simplifiée
-  Serrer la vis / Visser le composant

## NEDERLANDS

### Verzorging - Onderhoud

Was het Interieur decoratie alleen met veel water, bijv. een zachte, niet-krazende autowasborstel. Bij zwaardere vervuiling kunt u ook een mild sopje gebruiken om de reiniging te ondersteunen. Let in dergelijke gevallen op de gebruiksaanwijzing van de gebruikte remedie. Wij aanvaarden geen enkele aansprakelijkheid voor schade veroorzaakt door oneigenlijk gebruik van verkeerde reinigingsmiddelen.

### Identificatie van de profielen

1. Let op de doorsnede
2. Metingen uitvoeren

### Maximale belasting van de planttray

**Typ II 100 kg**  
**Typ III 150 kg**  
**Typ IV 200 kg**

### Verzekering

Houd er rekening mee dat niet alle verzekeringen deze eigendommen automatisch dekken. Neem contact op met uw verzekeringsmaatschappij.




### Een verzoek aan u

We zijn voortdurend op zoek naar nieuwe beelden voor onze reclameactiviteiten. Na de installatie bent u van harte welkom om ons enkele foto's van uw nieuwe oase op het platteland te sturen. Idealiter in digitale vorm. Stuur uw bericht naar:

info@kgt-gmbh.de

Wij danken u bij voorbaat voor uw inspanningen en kijken uit naar uw indrukken.

### Symbolisme

-  Aantal te herhalen stappen
-  Vereenvoudigde presentatie
-  Draai het onderdeel totdat het kantelt!

# INHALTSVERZEICHNIS

list of contents / table des matières / inhoudsopgave

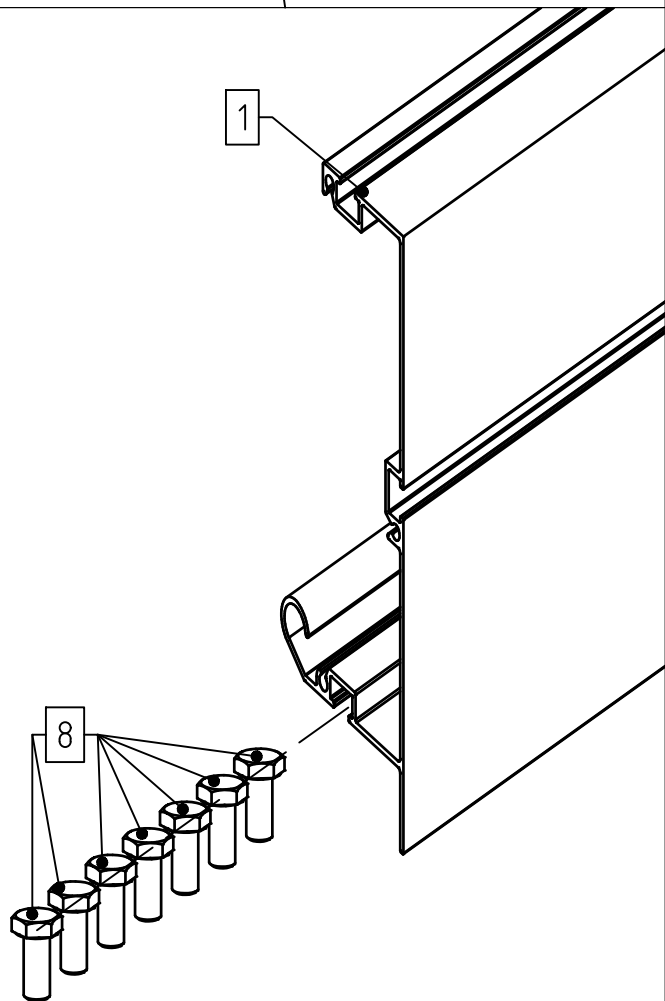
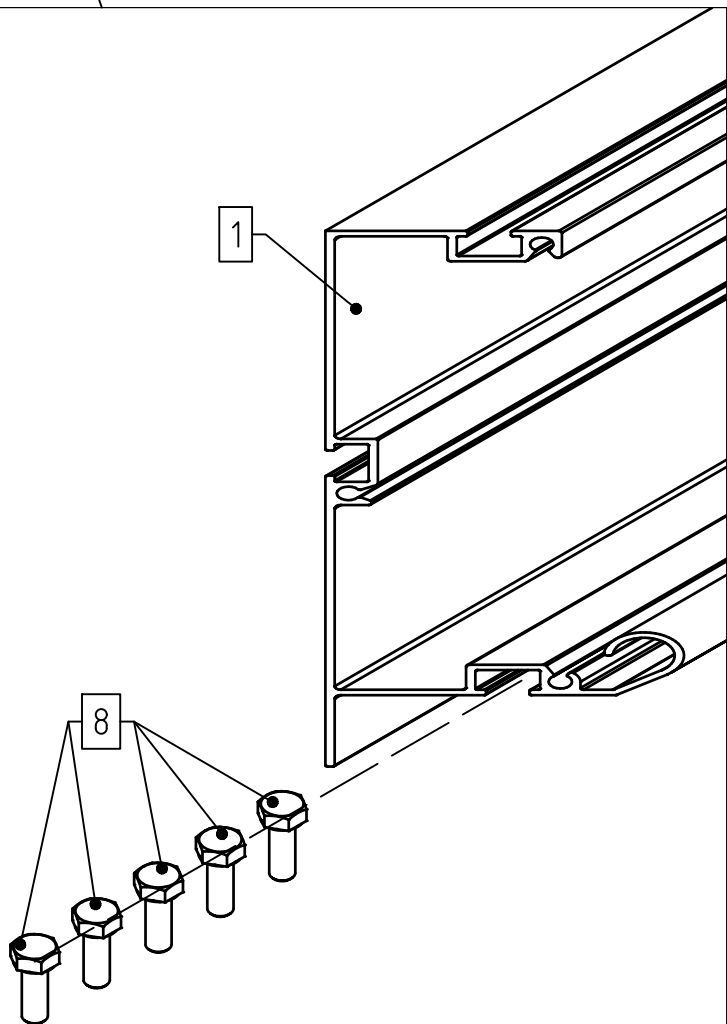
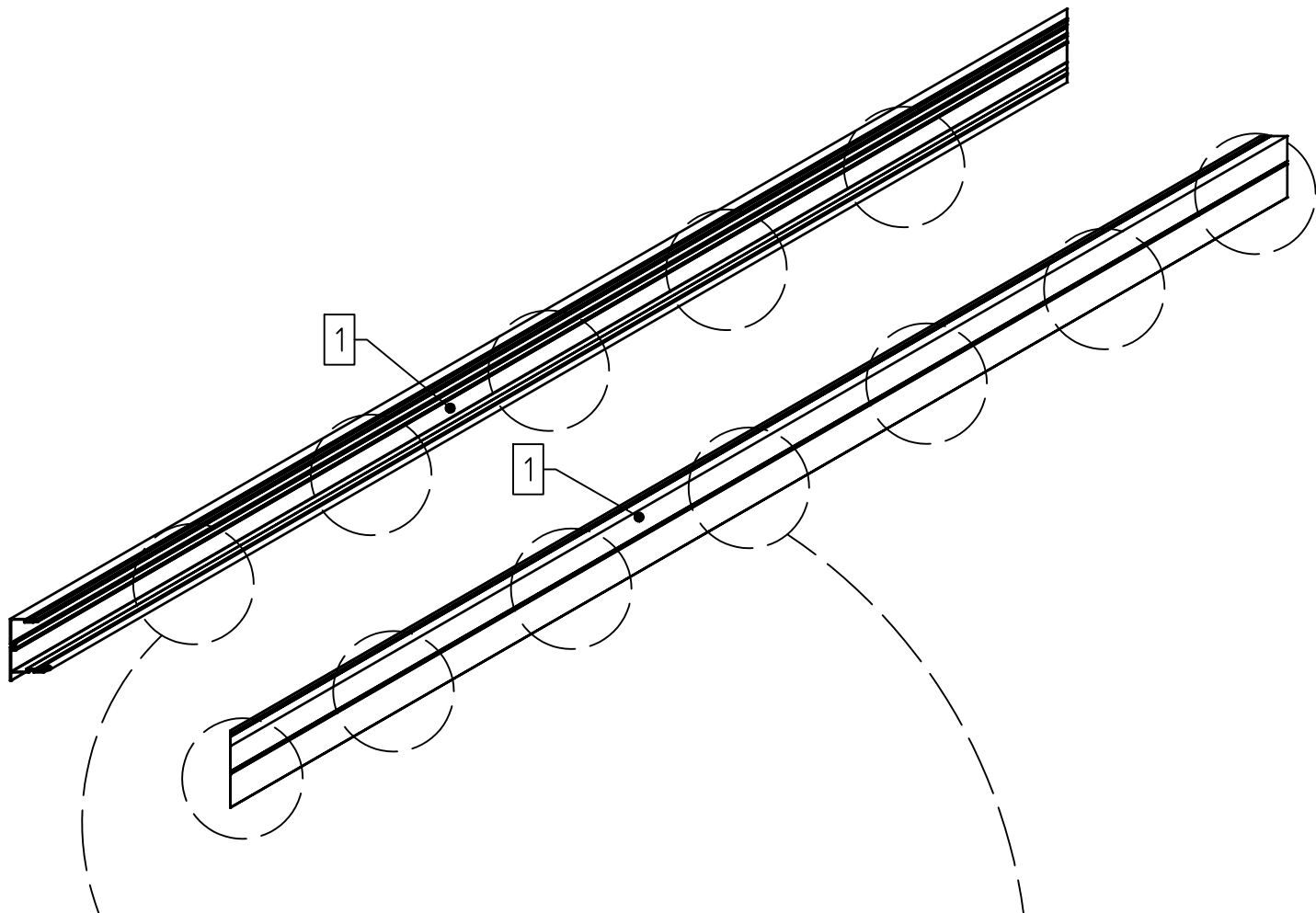
## Pflanztisch / Planting tray / Bac pour plantes / Plantenbak

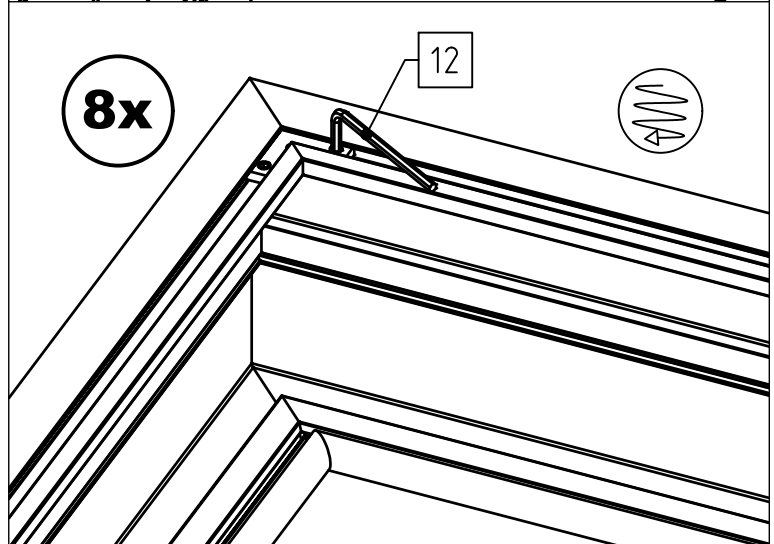
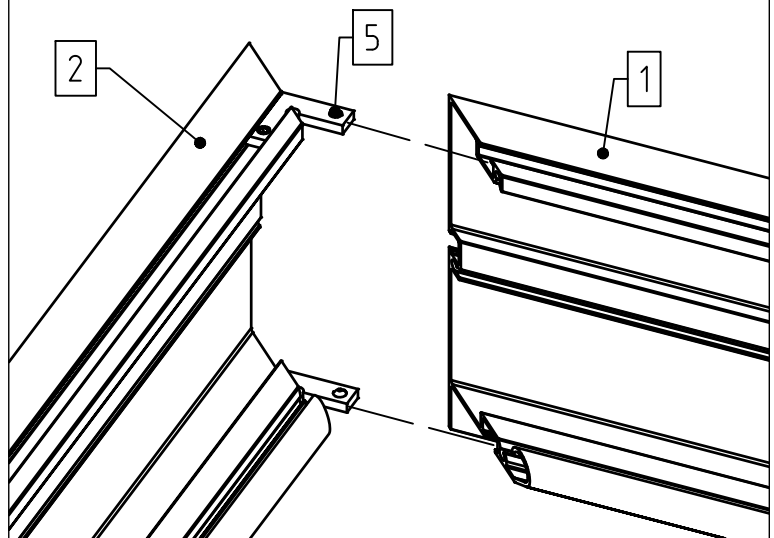
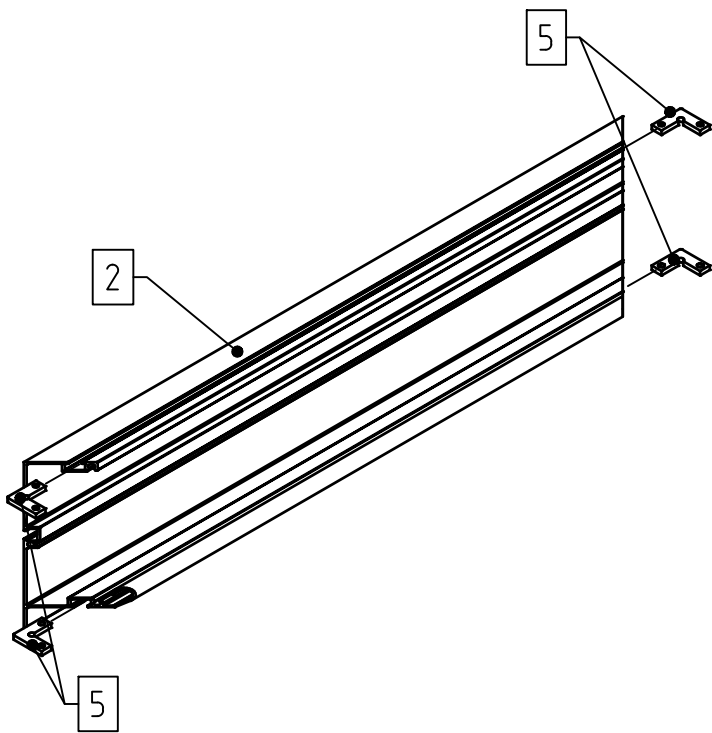
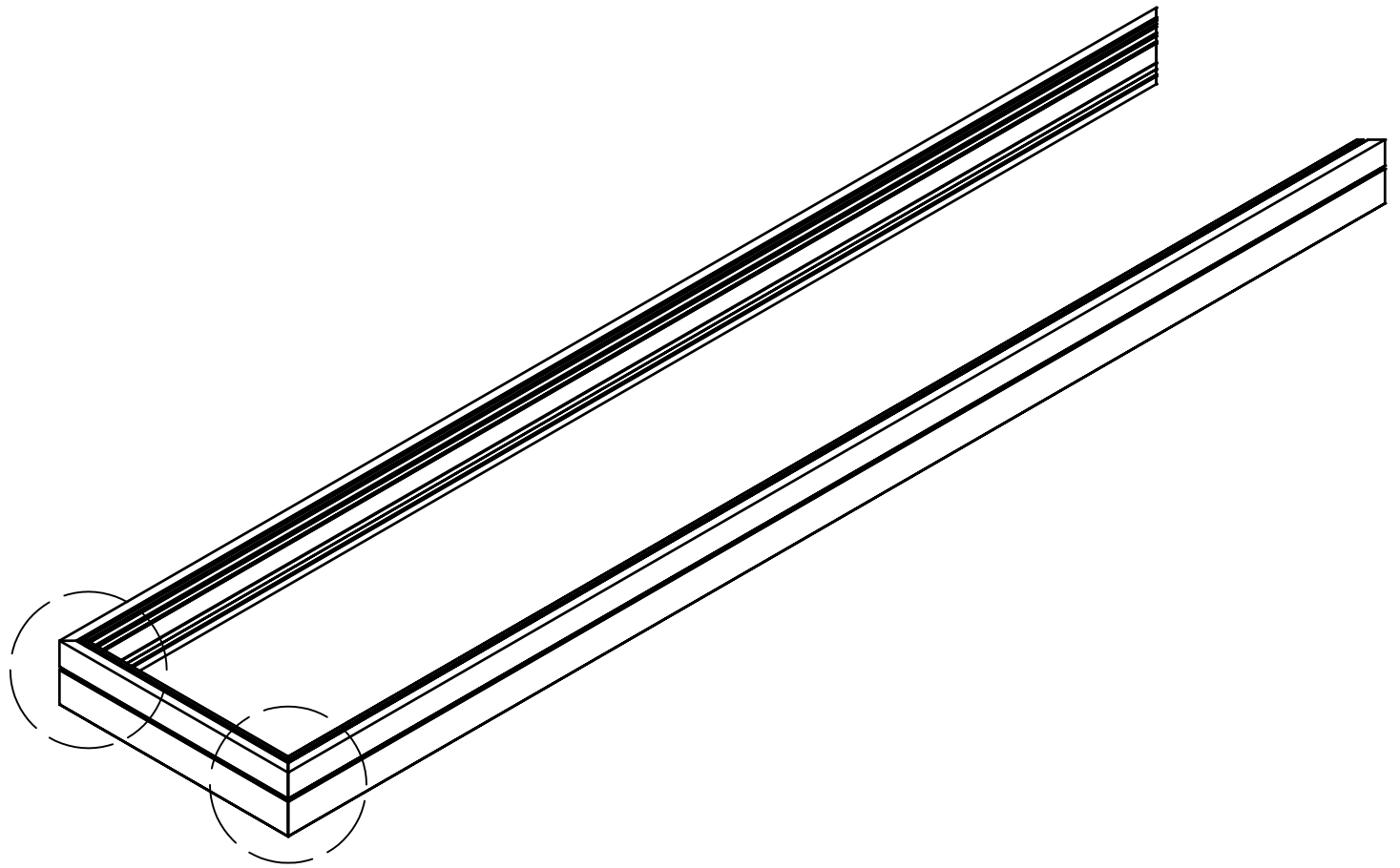
Deckblatt / bract / cape / dekblad	1
Allgemeine Hinweise / general information / remarques générales / Algemene informatie	2–3
Inhaltsverzeichnis / list of contents / table des matières / inhoudsopgave	4
Stückliste Pflanzwanne / Parts list planting tray / Liste des pièces bac pour plantes / Onderdelenlijst plantenbak	5
Montage Pflanzwanne / Assembly planting tray / Montage des bac pour plantes / Installatie van plantenbak	6 – 15

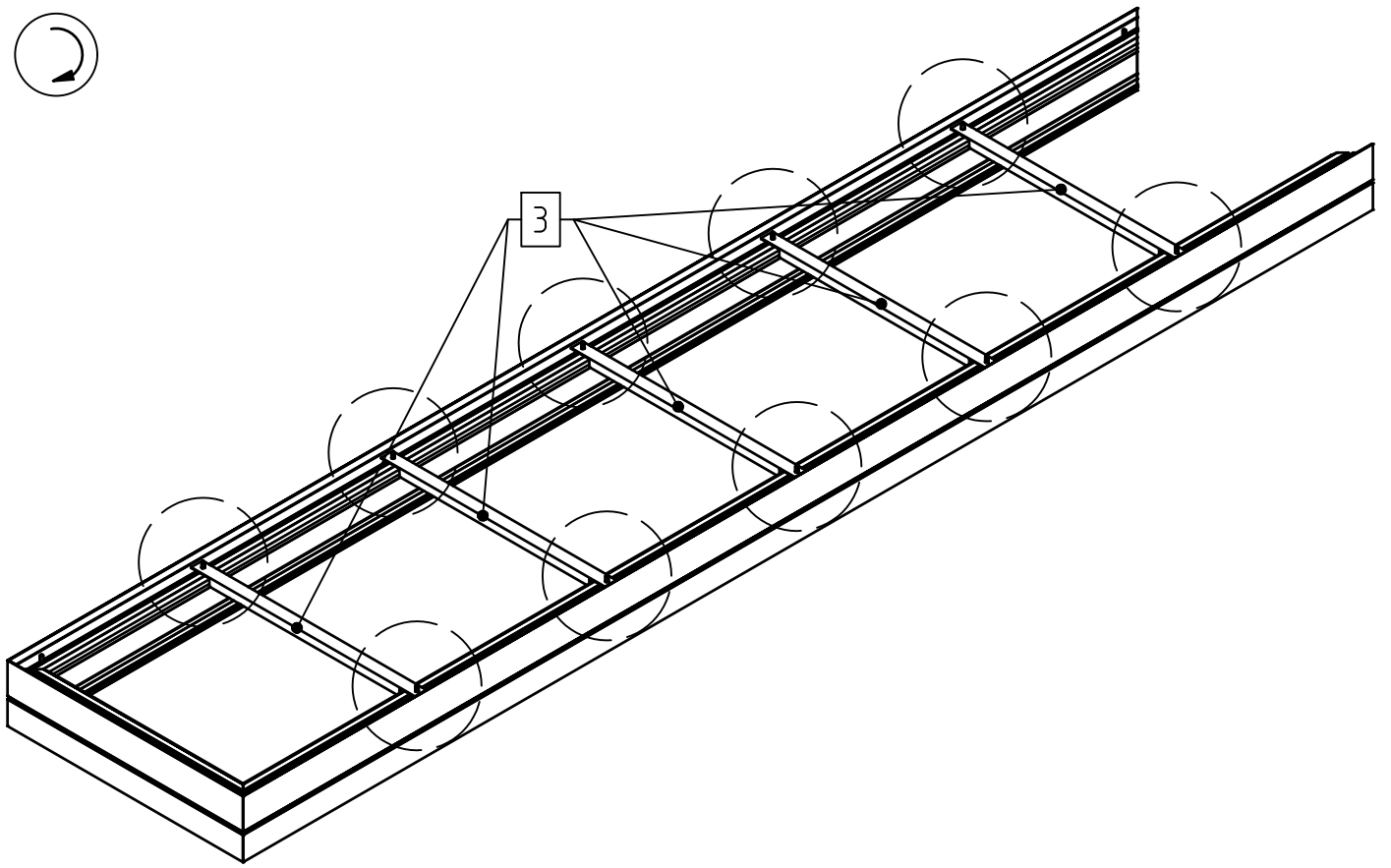
# STÜCKLISTE

## Pflanzwanne Galant / Novum

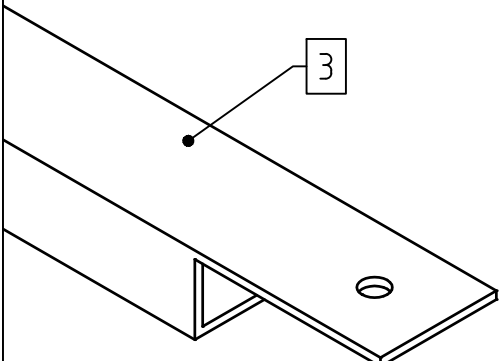
Pos.	Abbildung	Art.-Nr.	Bezeichnung	Anzahl	Bemerkung
1		P033-09-01-00-00-1 P033-10-01-00-00-1 PP33-11-01-00-00-1	Fundamentrahmen für Pflanzwannen (Langteil)	2	Typ II: 1974 mm Typ III: 2974 mm Typ IV: 3974 mm
2		P033-12-01-00-00-1	Fundamentrahmen für Pflanzwannen (Querteil)	2	620 mm
3		P41-09-01-00-00-1	Rechteckrohr 30 x 20 x 2 mm	Typ II: 3 Typ III: 5 Typ IV: 7	596 mm
4		P170-06-01-00-00-1	Rundrohr Ø20 x 1,5 mm	Typ II: 3 Typ III: 4 Typ IV: 5	765 mm
5		9999000070	Verbindungswinkel 30 x 30 x 4 mm (mit Madenschrauben)	8	
6		9999002544	Spezial-S-Halter	Typ II: 3 Typ III: 4 Typ IV: 5	
7		9999000015	Winkelendstück Strebe	Typ II: 6 Typ III: 8 Typ IV: 10	
8		9999000183	Sechskantschraube M6 x 16	Typ II: 8 Typ III: 12 Typ IV: 16	DIN 933
9		9999000128	Sechskantmutter M6	Typ II: 14 Typ III: 20 Typ IV: 26	DIN 934
10		9999000063	Hammerkopfschraube M6 x 16	Typ II: 6 Typ III: 8 Typ IV: 10	
11			PC-Hohlkammerplatte Typ II: 600 x 978 Typ III: 600 x 978 600 x 999 Typ IV: 600 x 978 600 x 999	<-2 <-2 <-1 <-2 <-2	
12		9999000056	Sechskantschlüssel	1	DIN 911







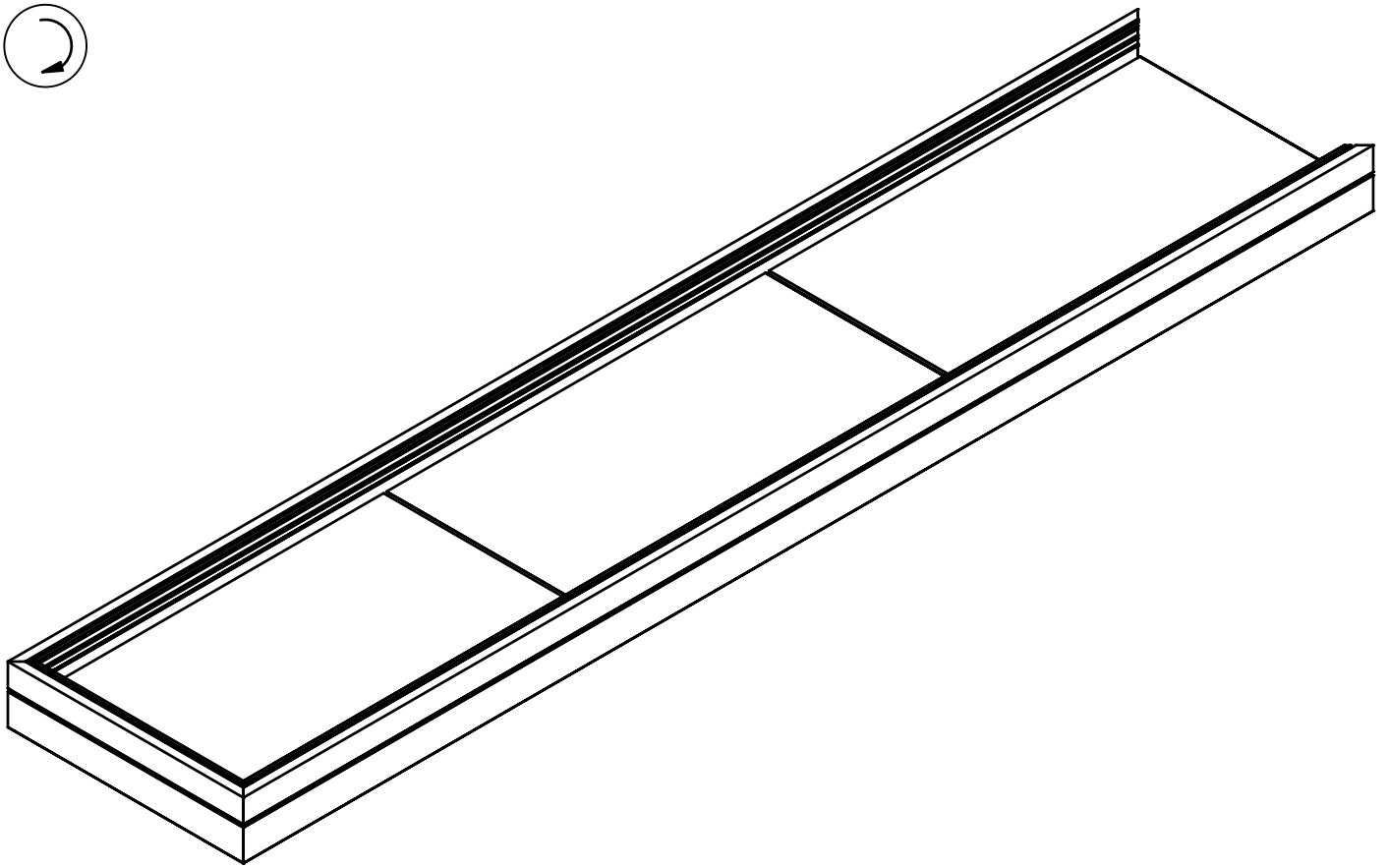
**5x**



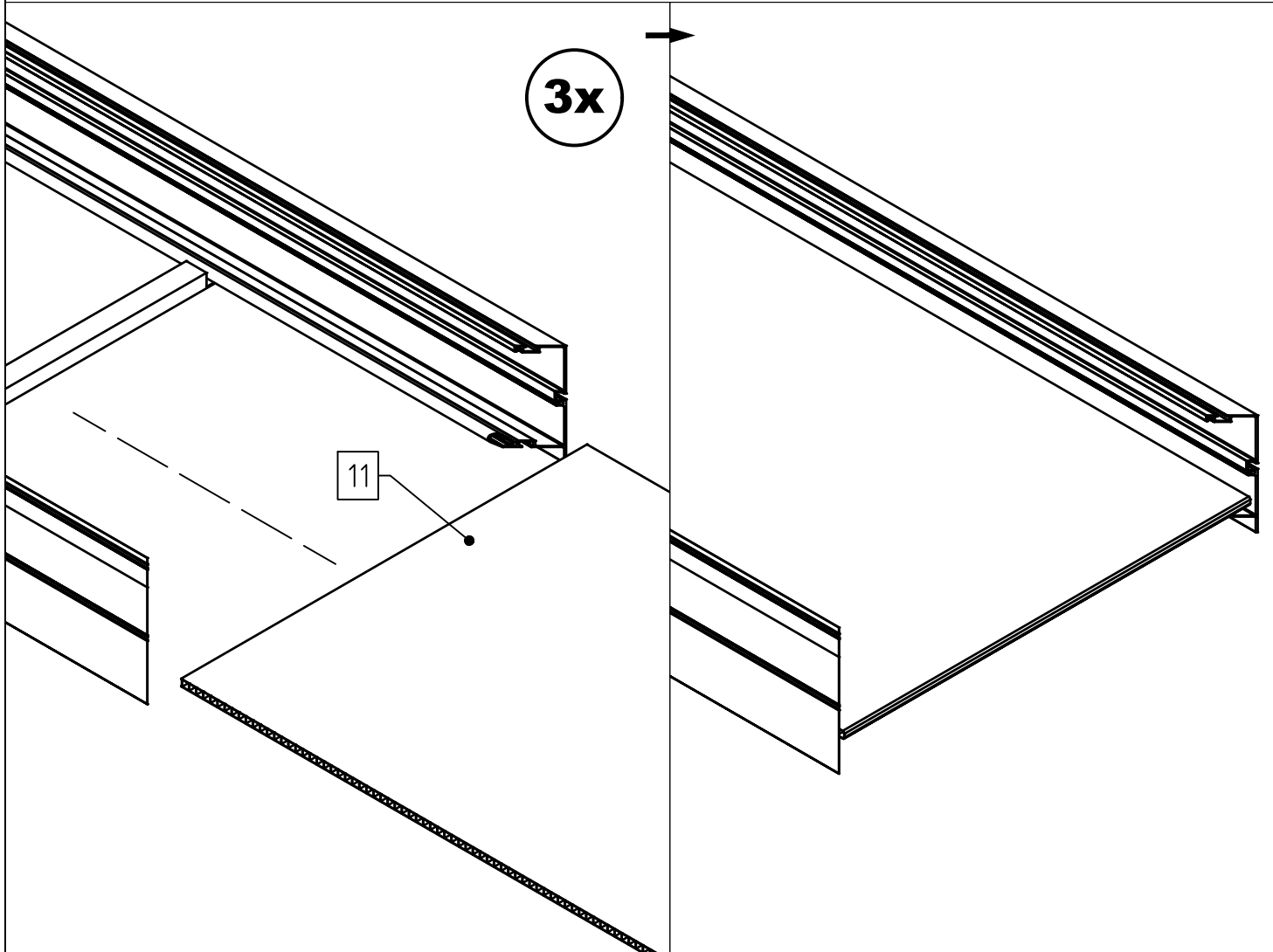
1

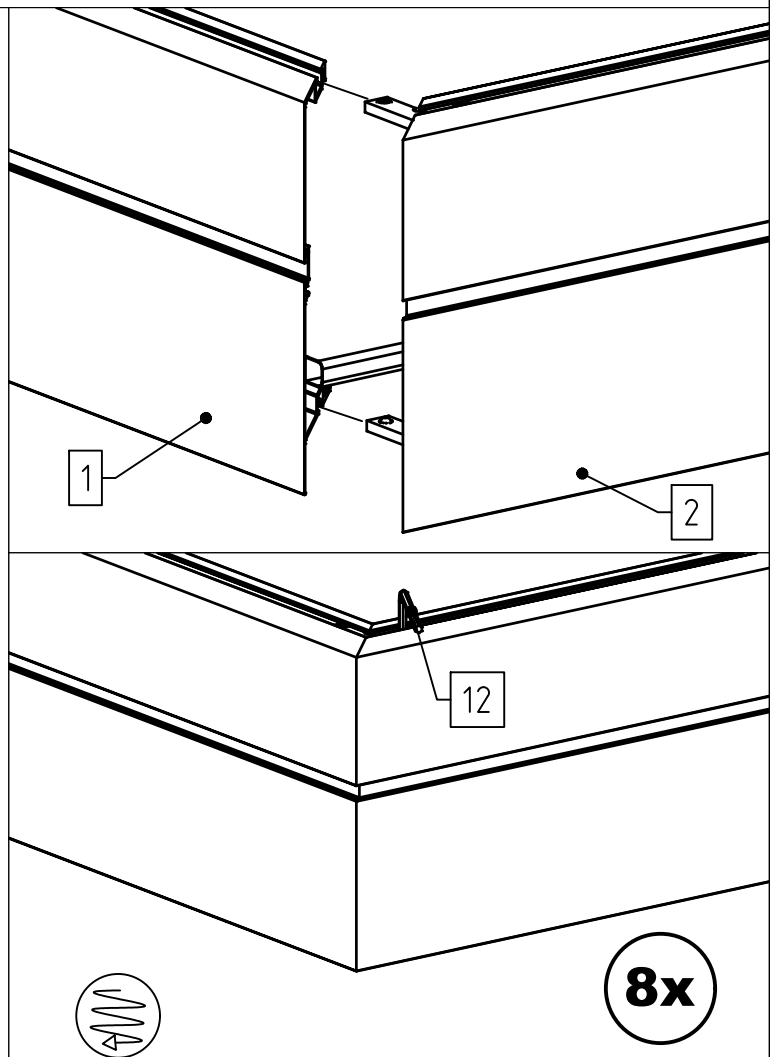
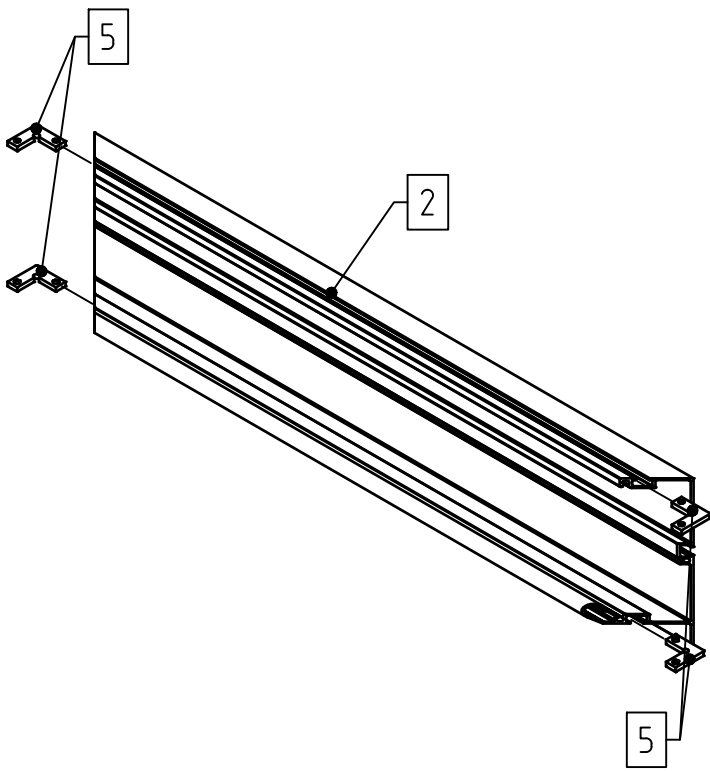
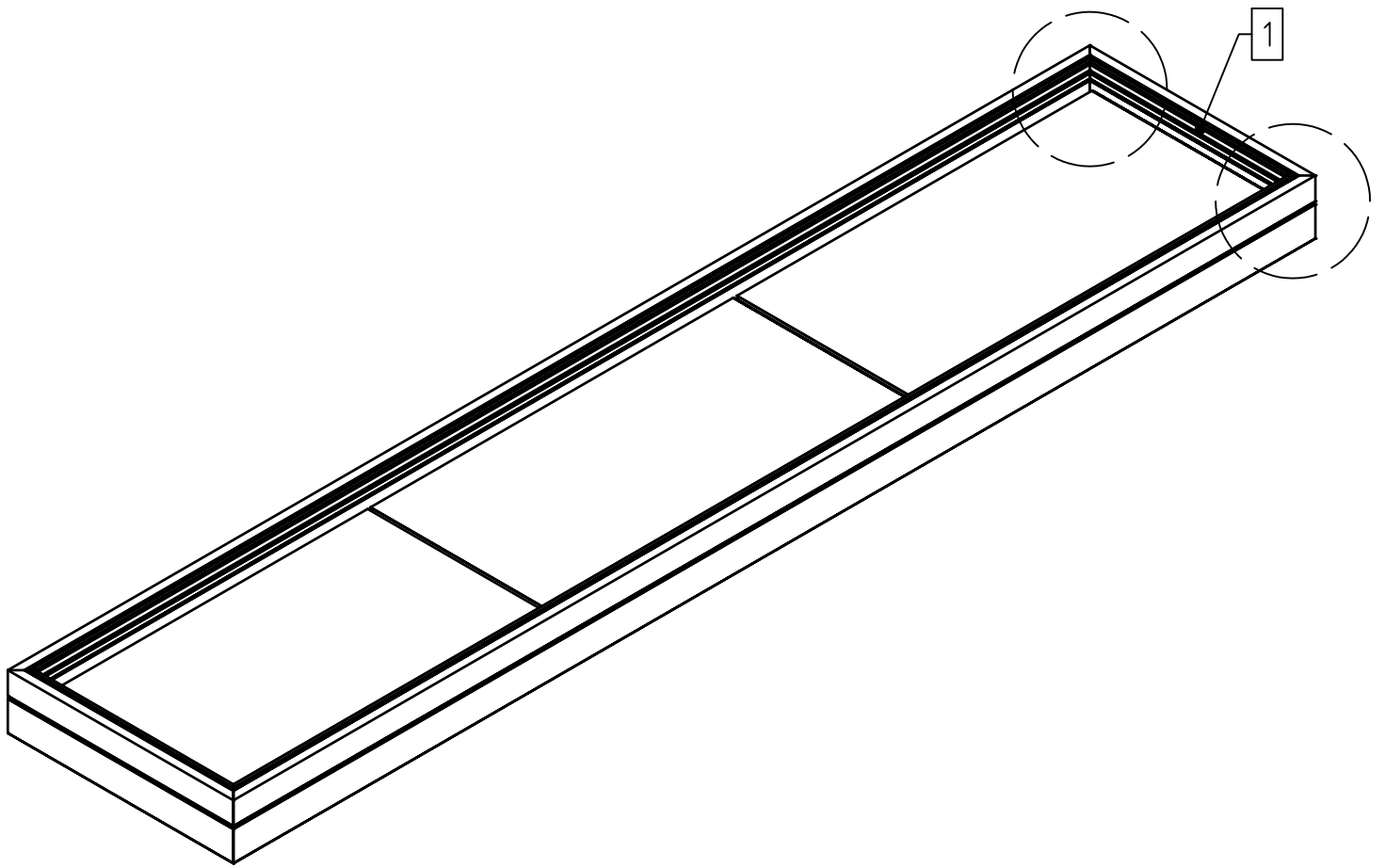
8

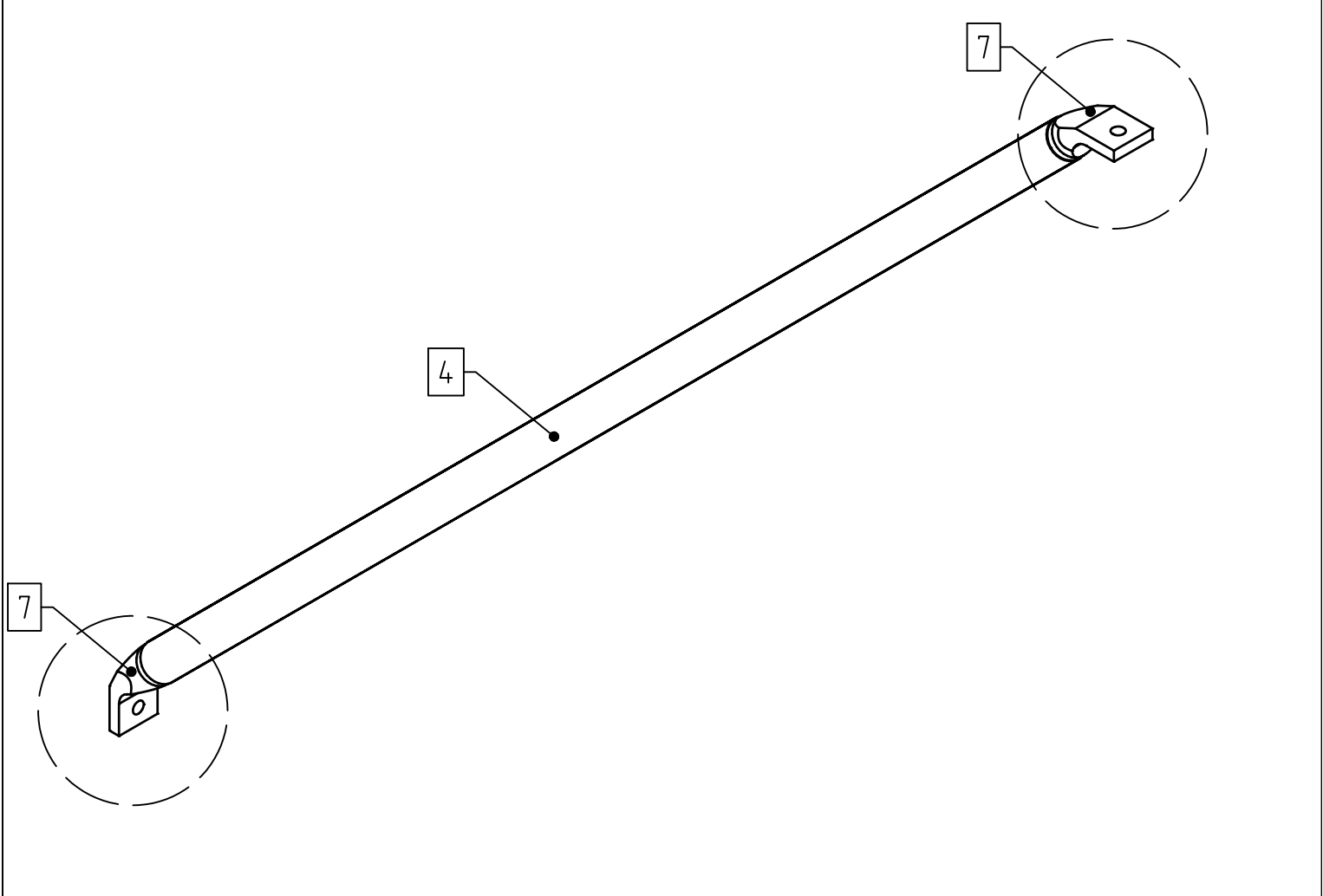




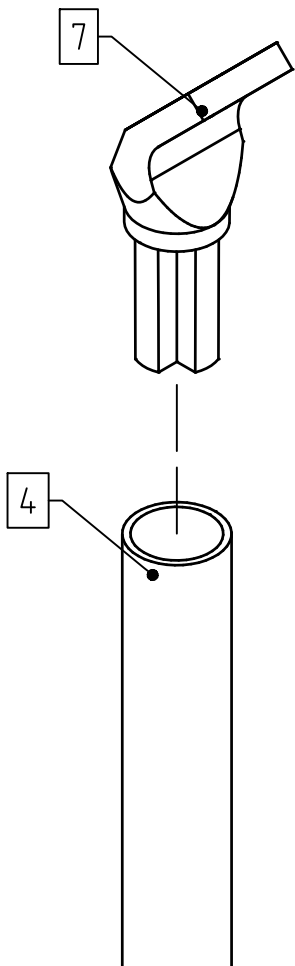
**3x**



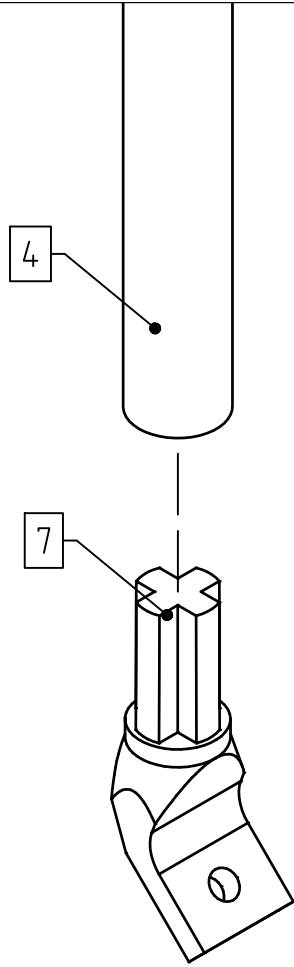


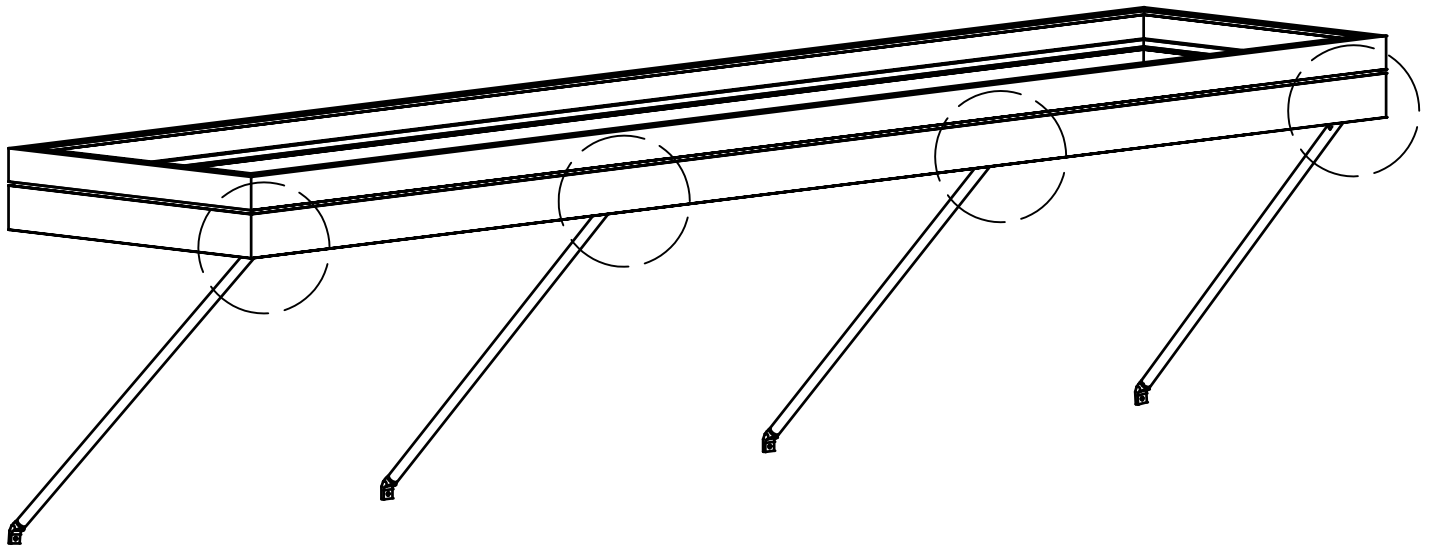


**4x**

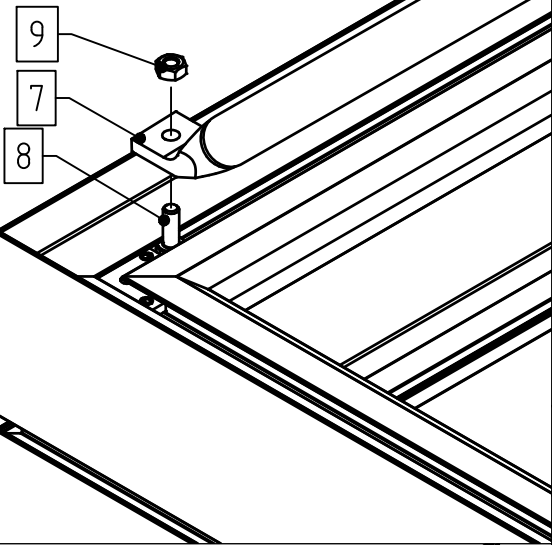


**4x**

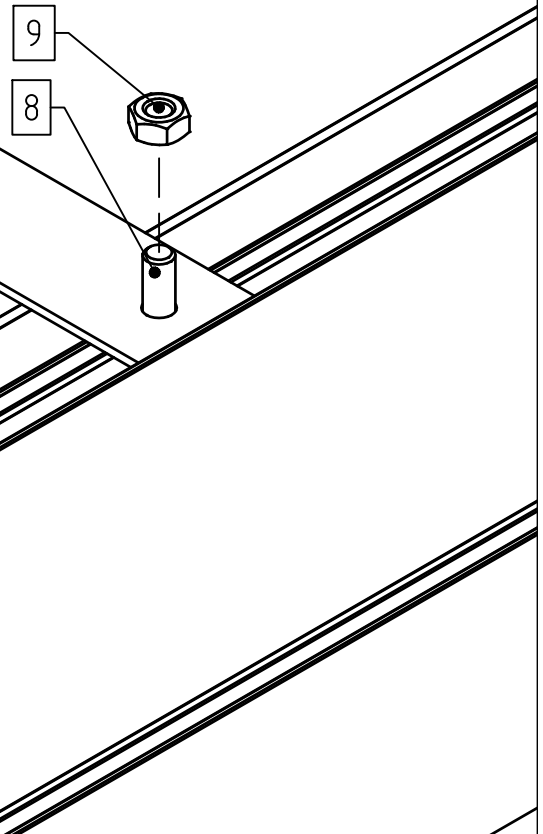




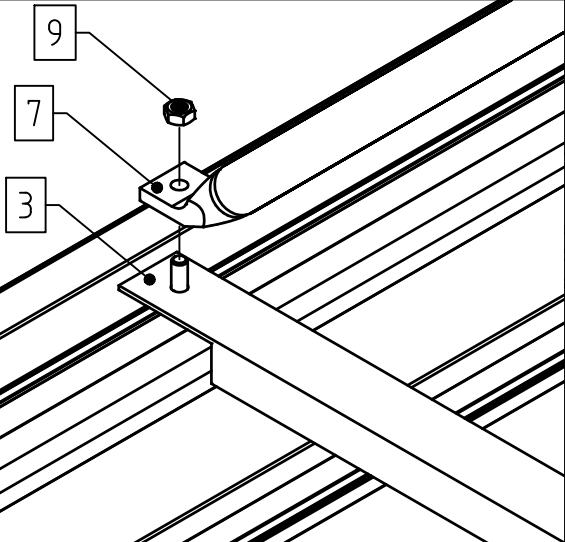
**2x**

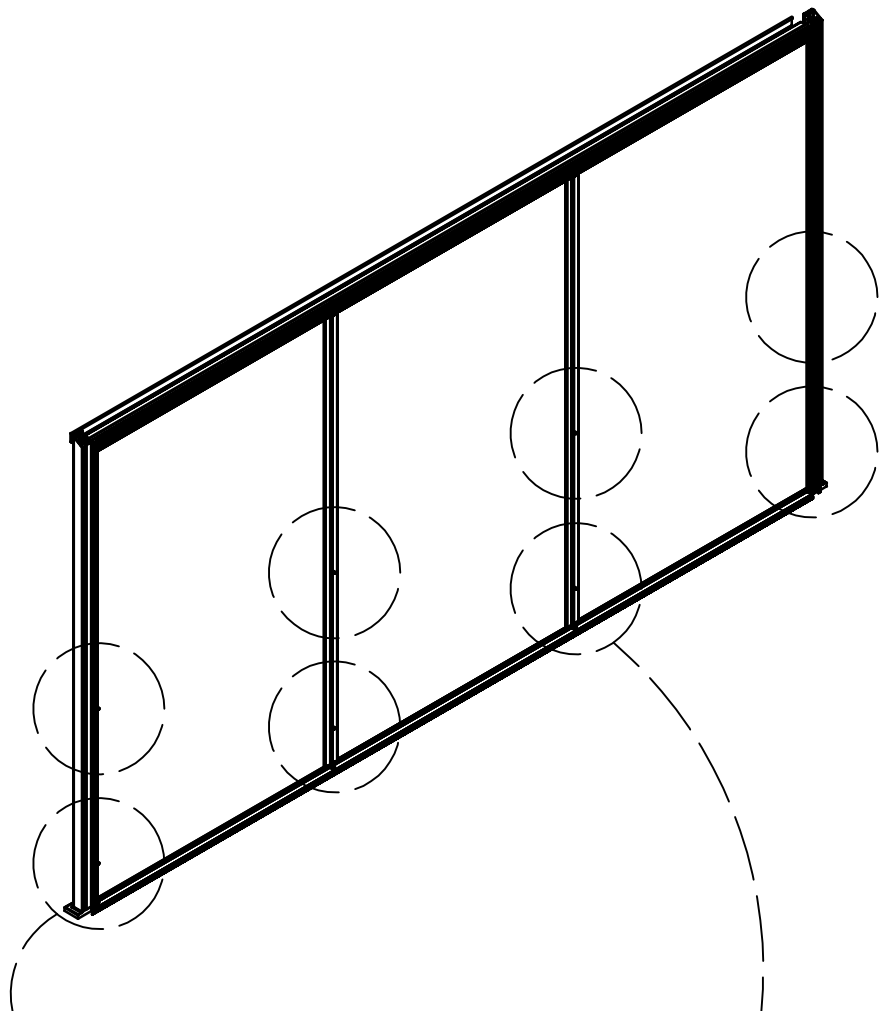


**8x**

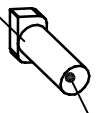


**2x**



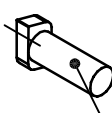


**4x**



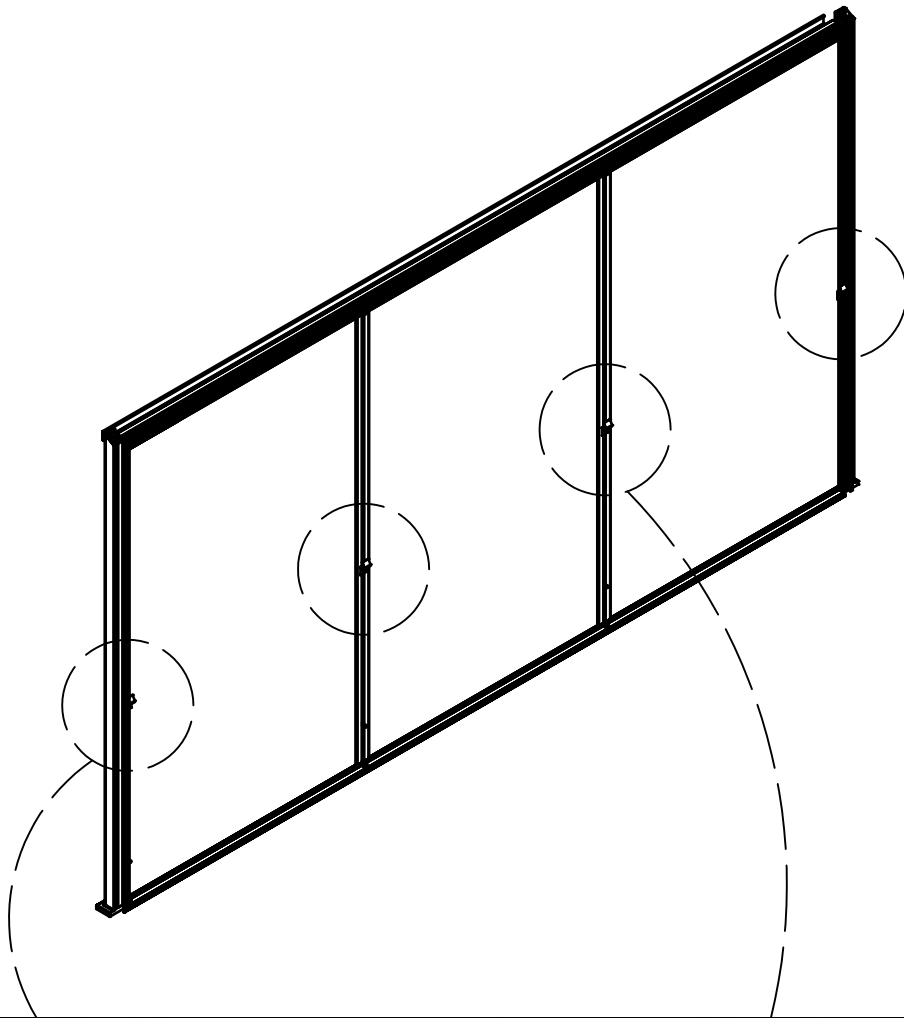
10

**4x**

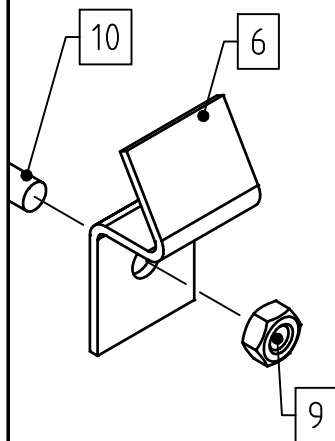


10





**2x**



**2x**

