



## MONTAGEANLEITUNG

INSTALLATION INSTRUCTIONS  
INSTRUCTIONS DE MONTAGE  
MONTAGE-INSTRUCTIE

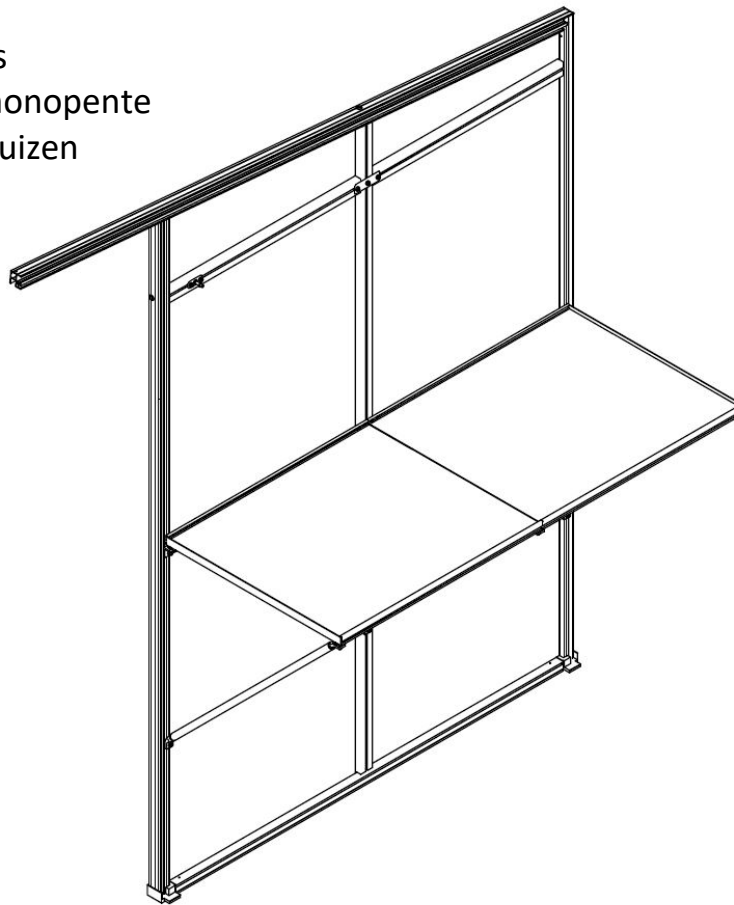
## PFLANZTISCH / PLANTING TABLE / TABLE POUR PLANTES

Pulldachhäuser

Pent roof houses

Maisons à toit monopente

Lessenaarsdak huizen



## BITTE VOR DEM AUFBAU LESEN

PLEASE READ BEFORE SETTING UP  
S'IL VOUS PLAÎT LIRE AVANT DE MONTER  
LEES DIT VOORDAT U HET INSTELT

Technische Änderungen vorbehalten

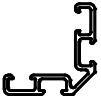
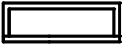

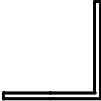
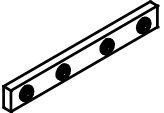
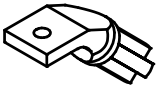

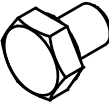
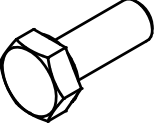


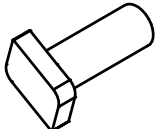






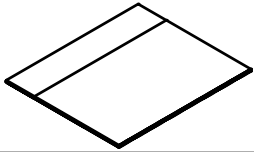

# STÜCKLISTE

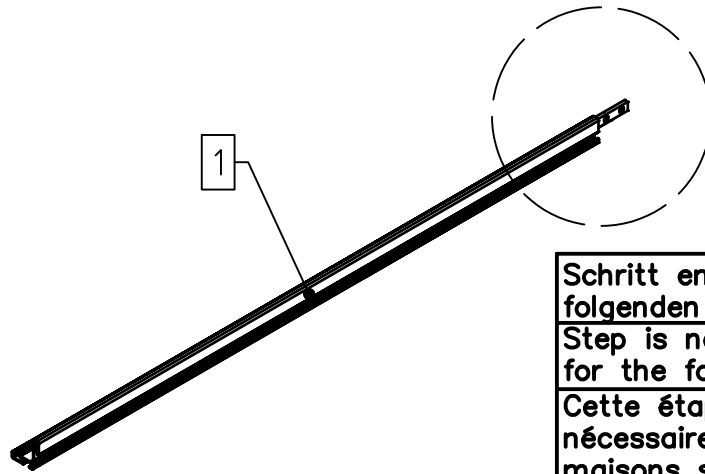
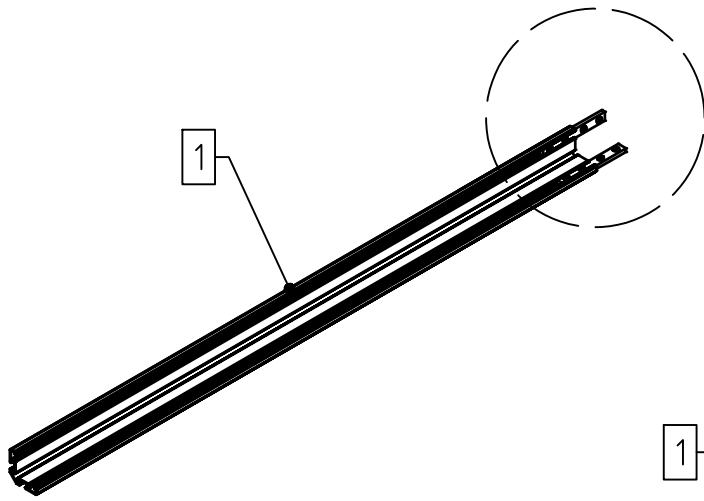
## Pflanztisch Pultdachhäuser

Pos.	Abbildung	Art.-Nr.	Bezeichnung	Anzahl	Bemerkung
1		P098-33-01-00-00-1 P098-30-01-00-00-1 P098-31-01-00-00-1 P098-49-01-00-00-1 P098-50-01-00-00-1	Borteneckwinkel	<-2-> <-2-> <-4-> <-2-> <-4->	Jasmin: 1473 mm Linea I: 1046 mm Linea II: 994 mm Santini IIs: 1448 mm Santini II: 974 mm
2		P025-03-01-00-00-1	Rechteckrohr 30 x 10 x 1,5 mm	Typ I 0 Typ IIs/II 1	618 mm
3		P170-02-01-00-00-1	Rundrohr Ø20 x 1,5 mm	Typ I 2 Typ IIs/II 3	805 mm
4		P169-02-01-00-00-1	Winkelprofil 25 x 25 x 1,5mm	2	629 mm
5		9999000461	Verbinder mit Madenschraube	Typ I/IIs 0 Typ II 4	
6		9999000015	Winkelendstück Strebe	Typ I 4 Typ IIs/II 6	
7		9999000505	Auflagewinkel	Typ I 2 Typ II/IIs 3	
8		9999001807	Sechskantschraube M6 x 8	4	DIN 933
9		9999000183	Sechskantschraube M6 x 16	Typ I 4 Typ II/IIs 6	DIN 933
10		9999000128	Sechskantmutter M6	Typ I 8 Typ II/IIs 12	DIN 934
11		9999000186	Sechskant-Flach- Mutter M6	4	DIN 439
12		9999000063	Hammerkopfschraube	Typ I 4 Typ II/IIs 6	

# STÜCKLISTE

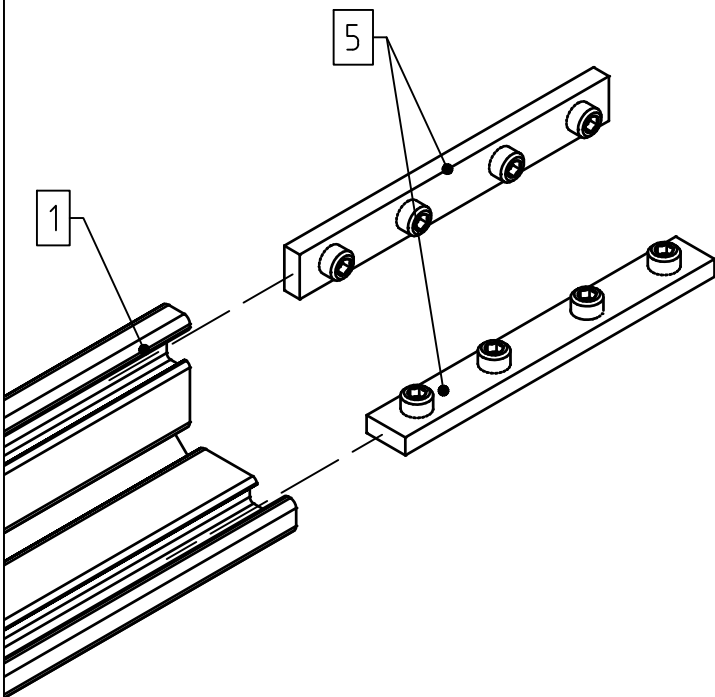
## Pflanztisch Pultdachhäuser

Pos.	Abbildung	Art.-Nr.	Bezeichnung	Anzahl	Bemerkung
13			PC-Hohlkammerplatte Jasmin: 615 x 734 mm Linea I: 615 x 1040 mm Linea II: 615 x 992 mm Santini IIs: 615 x 722 mm Santini II: 615 x 972 mm	<-2 <-1 <-2 <-2 <-2	
14		9999000056	Sechskantschlüssel	1	DIN 911
15					
16					
17					
18					
19					
20					
21					
22					
23					
24					

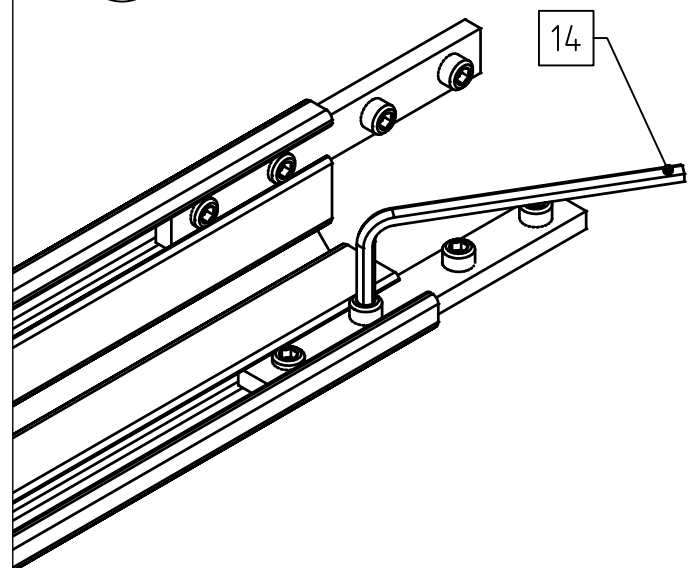


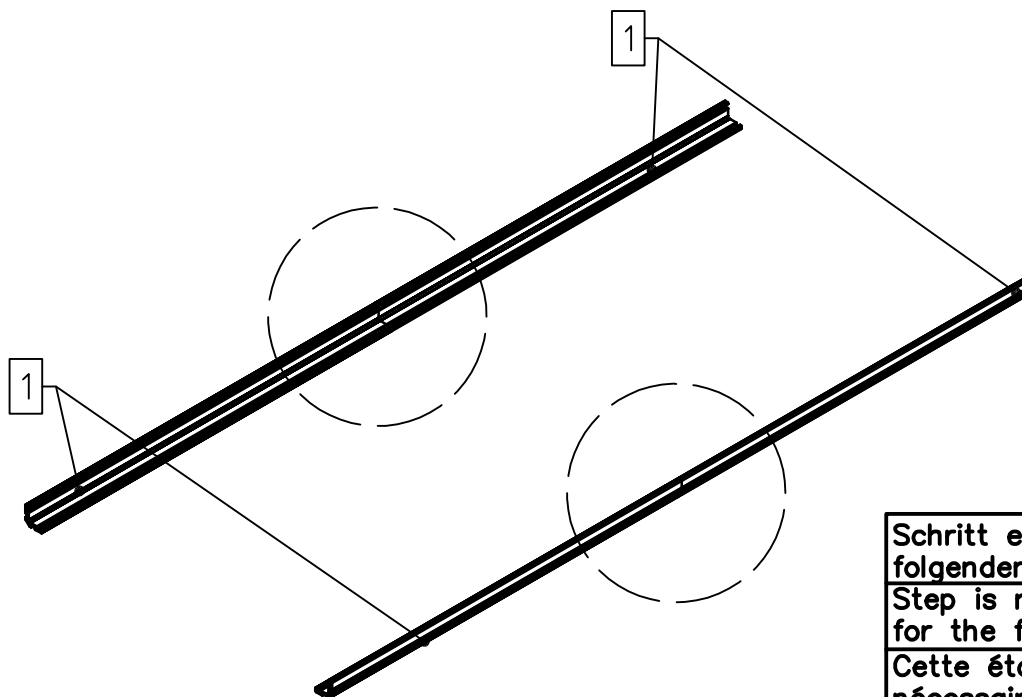
Schritt entfällt bei folgenden Häusern:
Step is not applicable for the following houses:
Cette étape n'est pas nécessaire pour les maisons suivantes:
De stap wordt weggelaten voor de volgende huizen:
- Jasmin II
- Linea I
- Santini IIs

**2x**



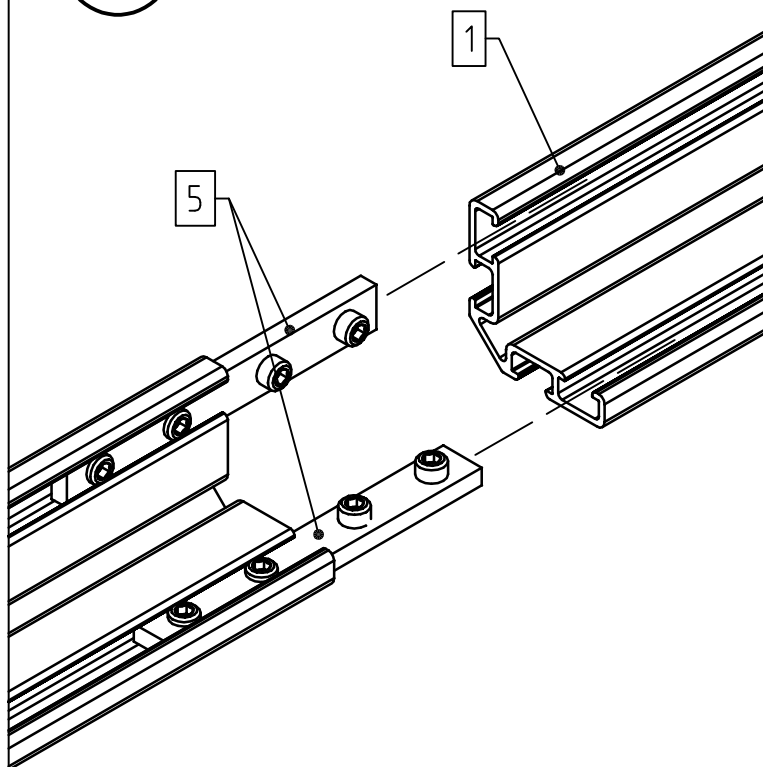
**8x**



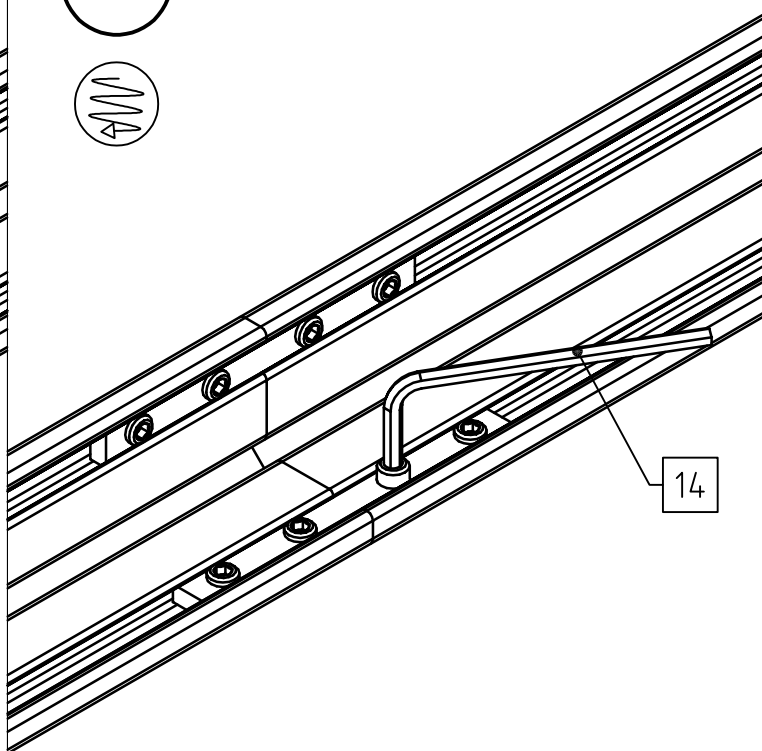


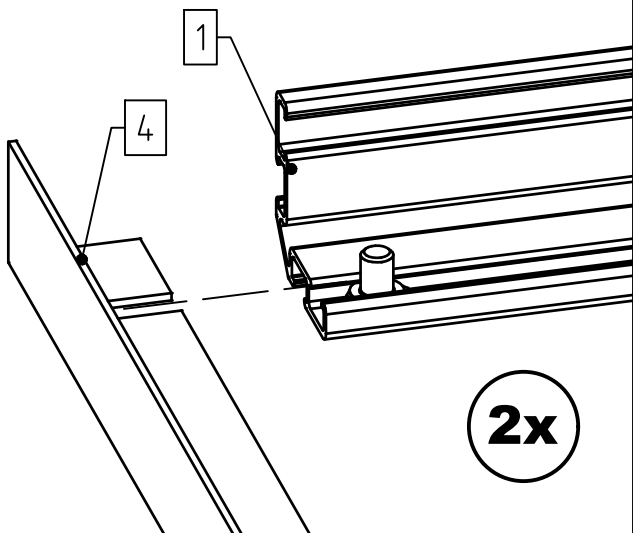
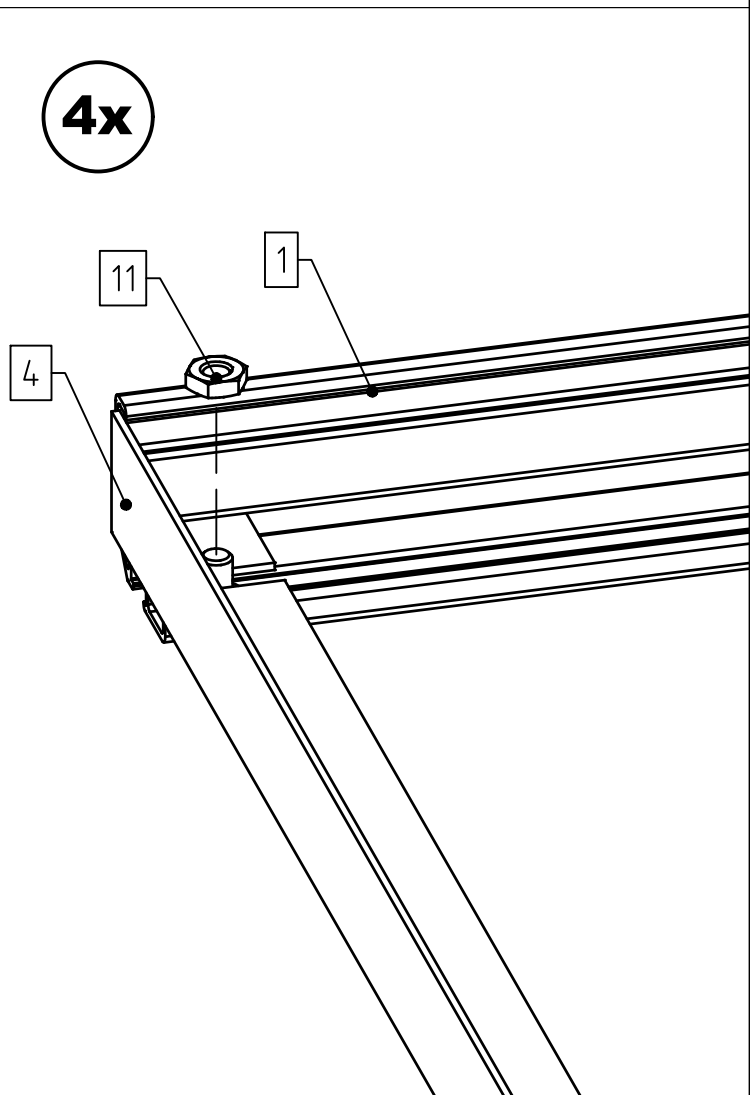
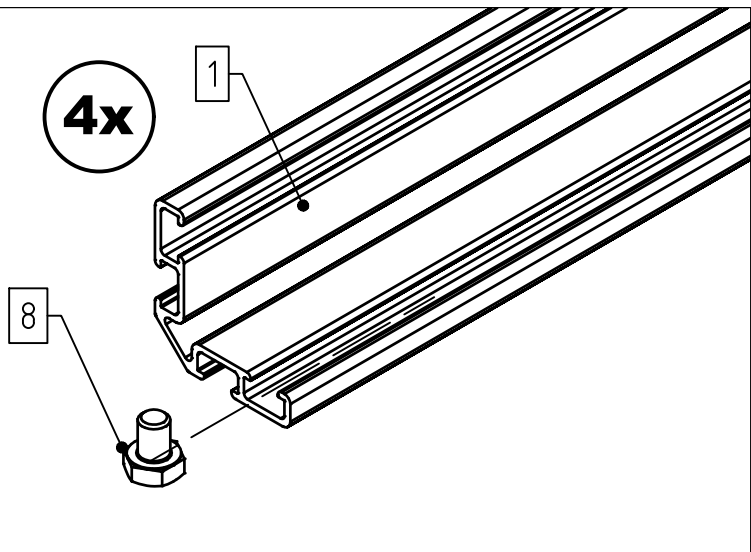
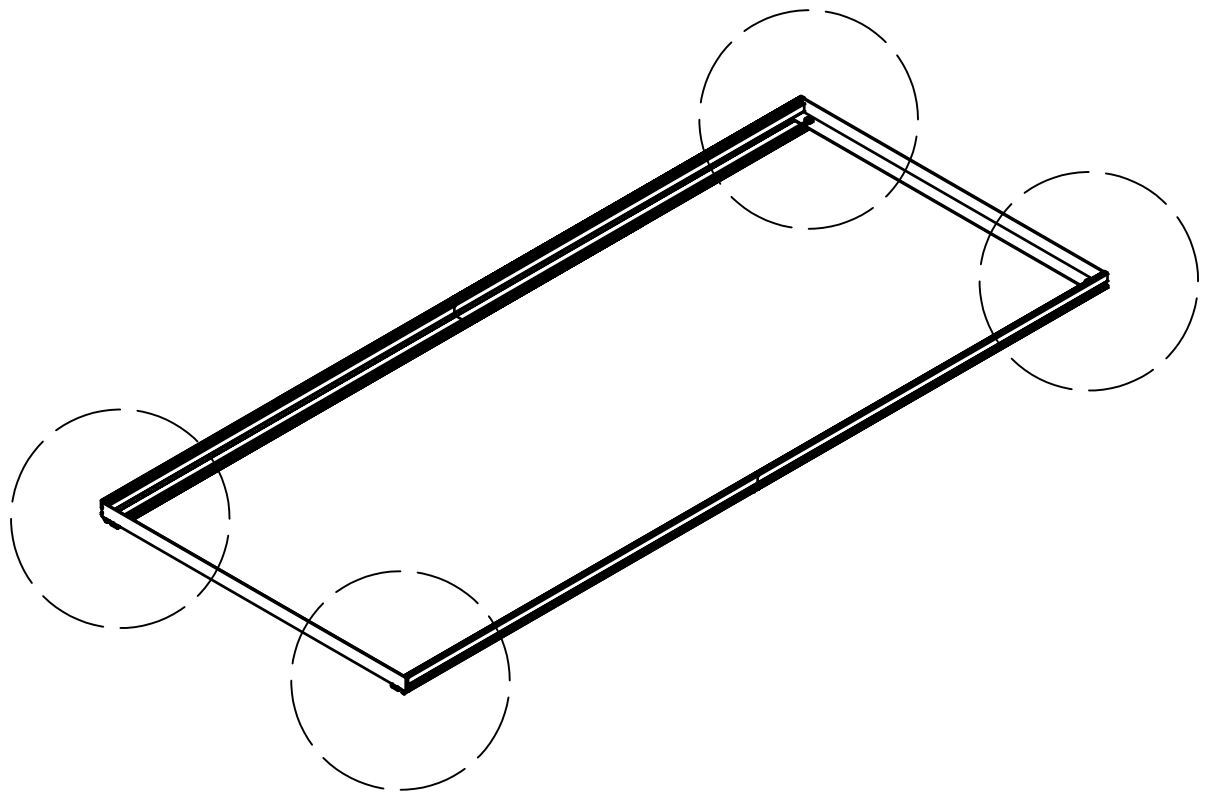
Schritt entfällt bei folgenden Häusern:
Step is not applicable for the following houses:
Cette étape n'est pas nécessaire pour les maisons suivantes:
De stap wordt weggelaten voor de volgende huizen:
<ul style="list-style-type: none"> <li>- Jasmin II</li> <li>- Linea I</li> <li>- Santini IIs</li> </ul>

**2x**

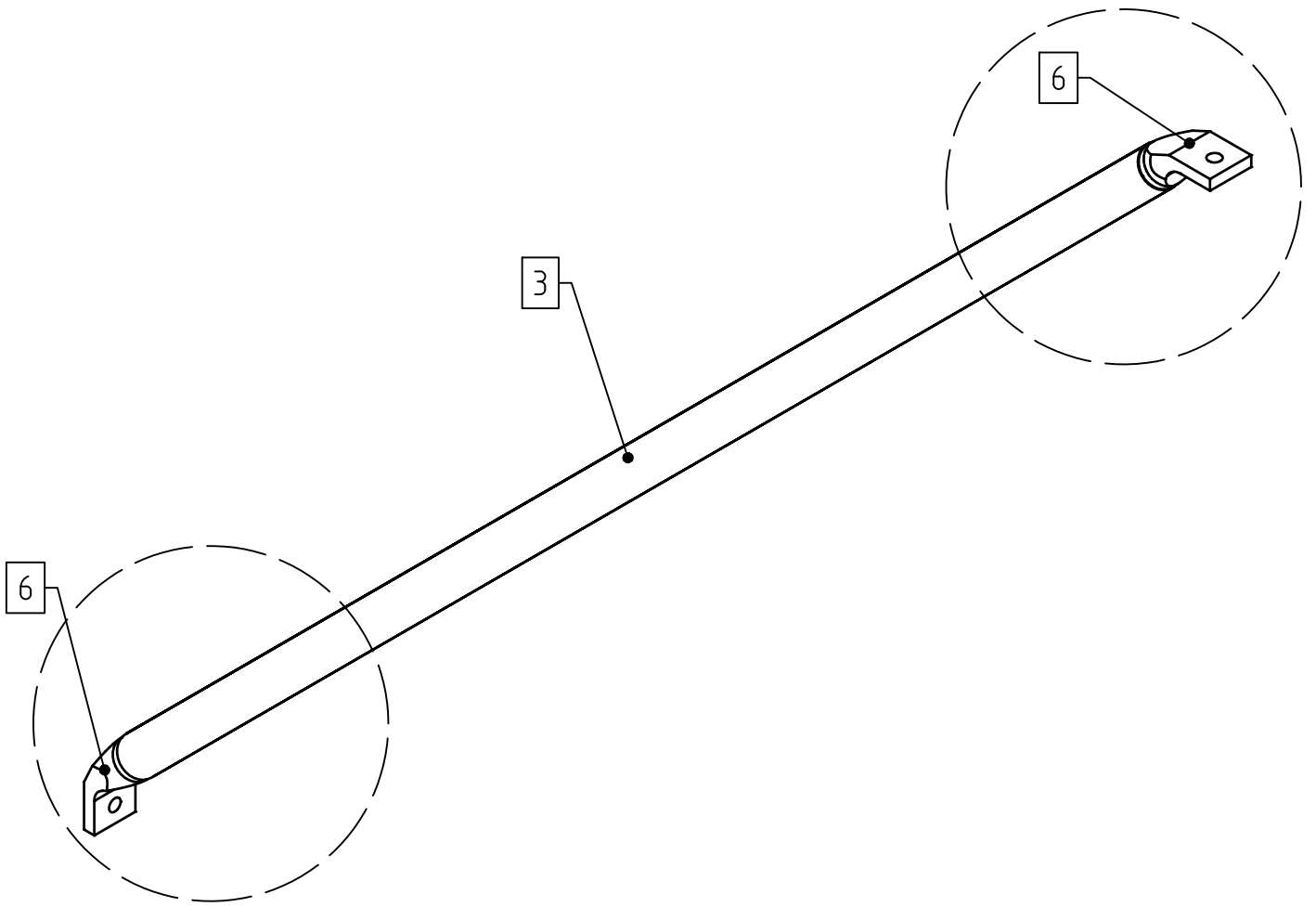


**8x**

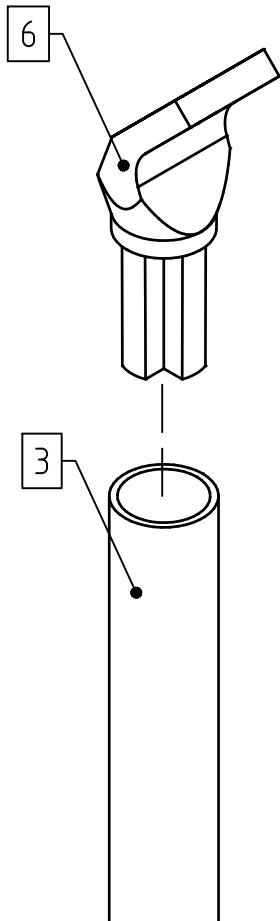




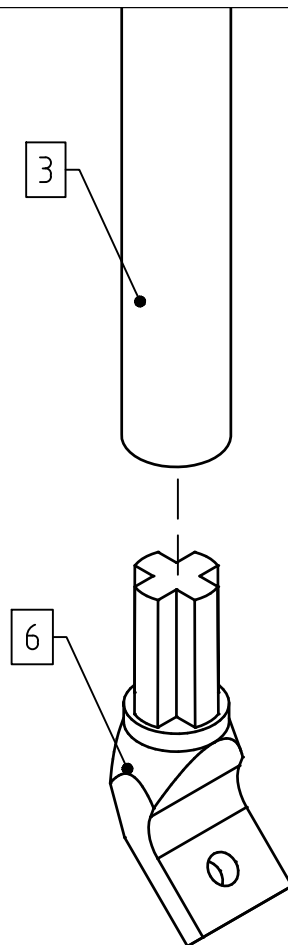


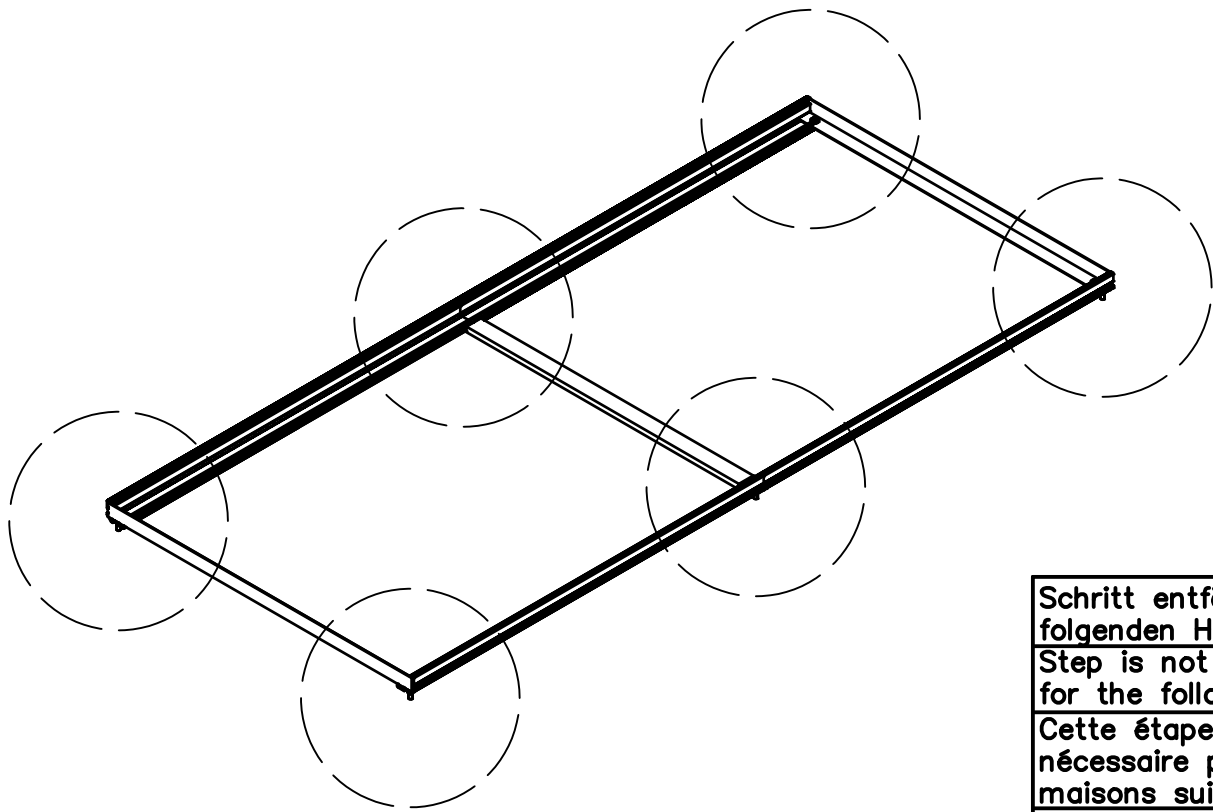


**3x**



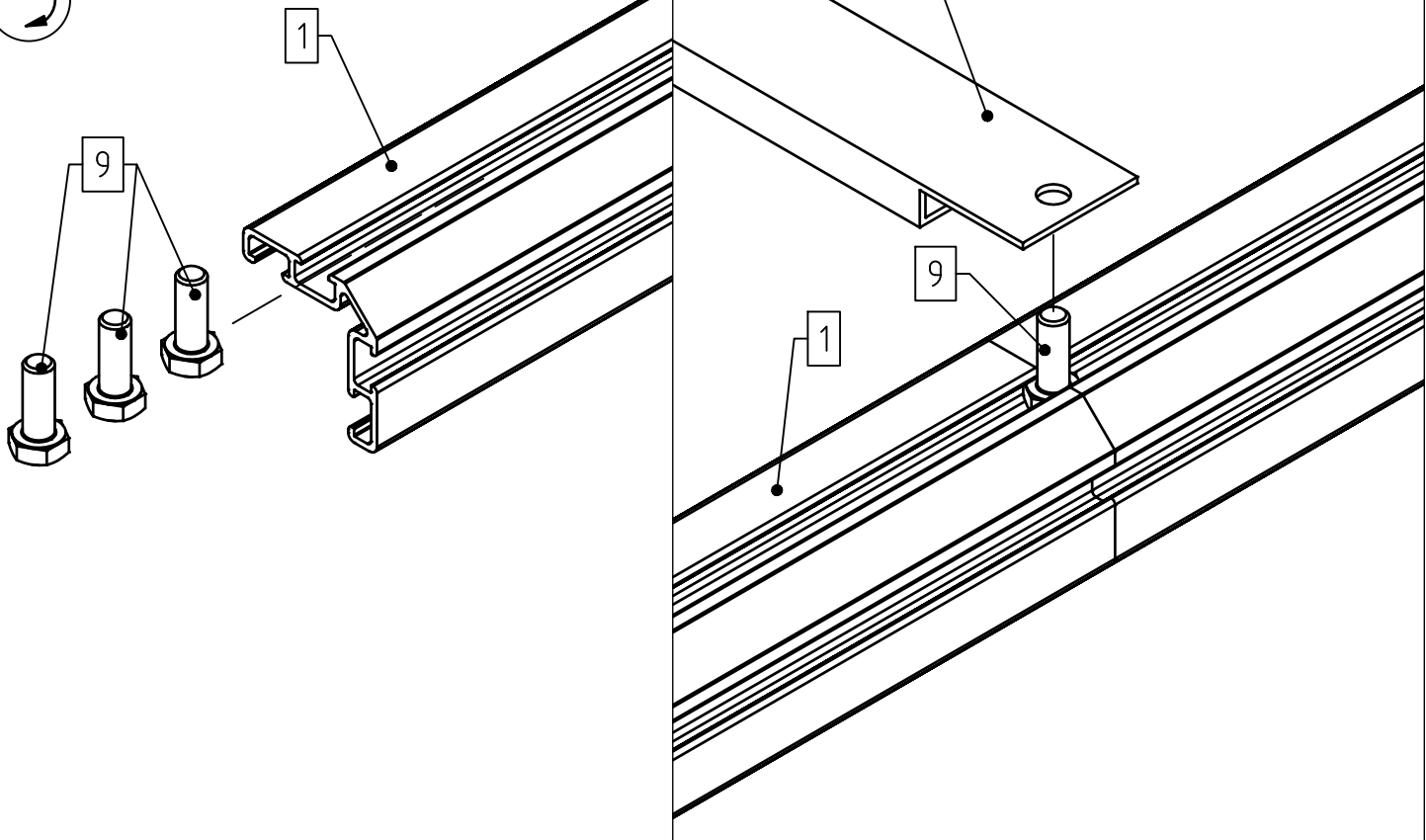
**3x**

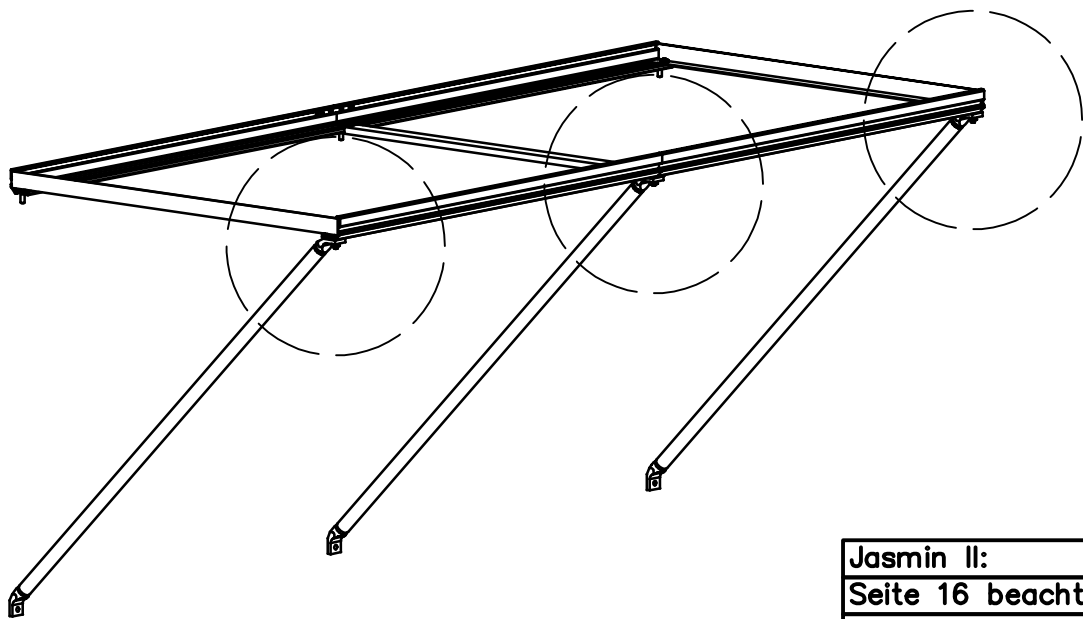




Schritt entfällt bei folgenden Häusern:
Step is not applicable for the following houses:
Cette étape n'est pas nécessaire pour les maisons suivantes:
De stap wordt weggelaten voor de volgende huizen:
- Linea I

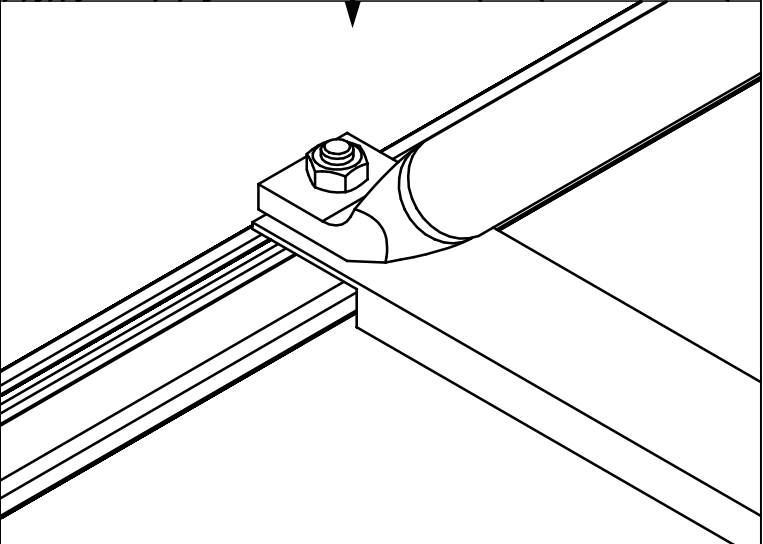
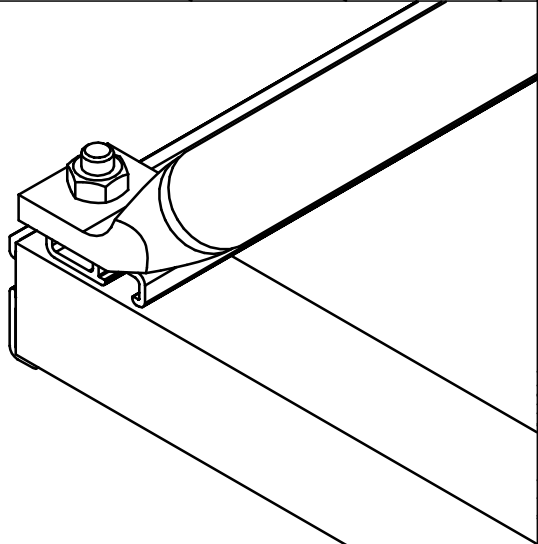
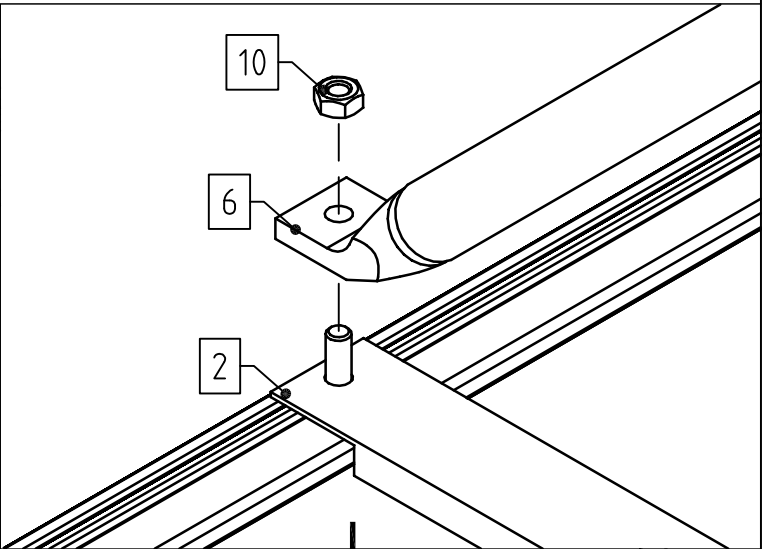
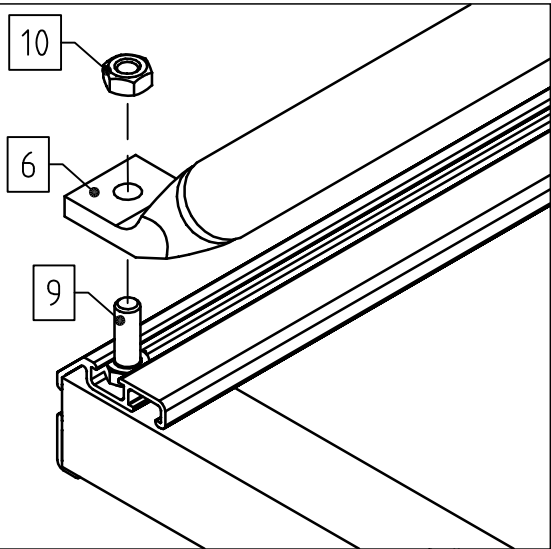
**2x**

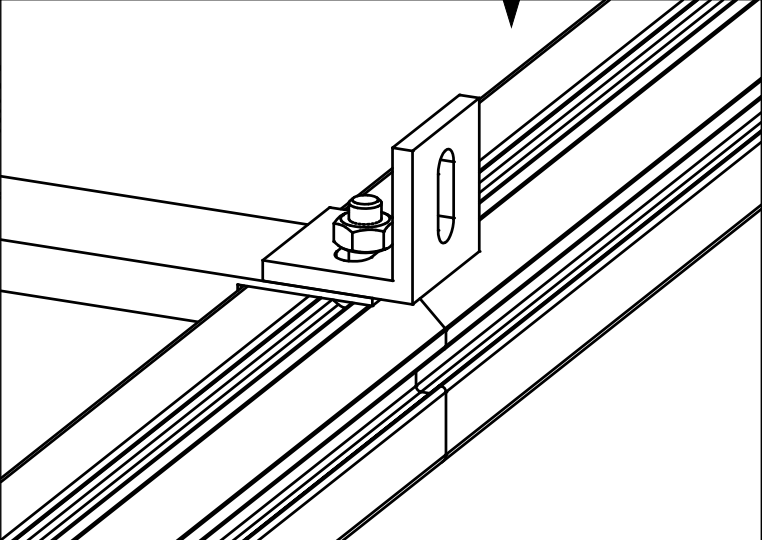
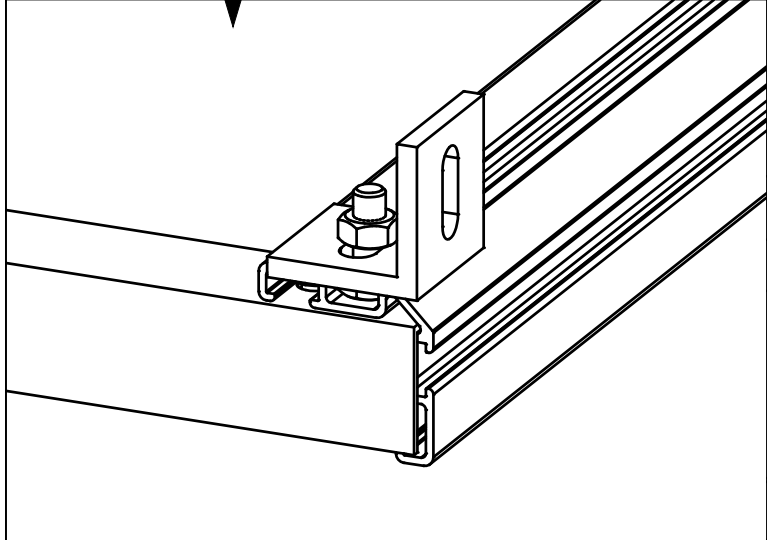
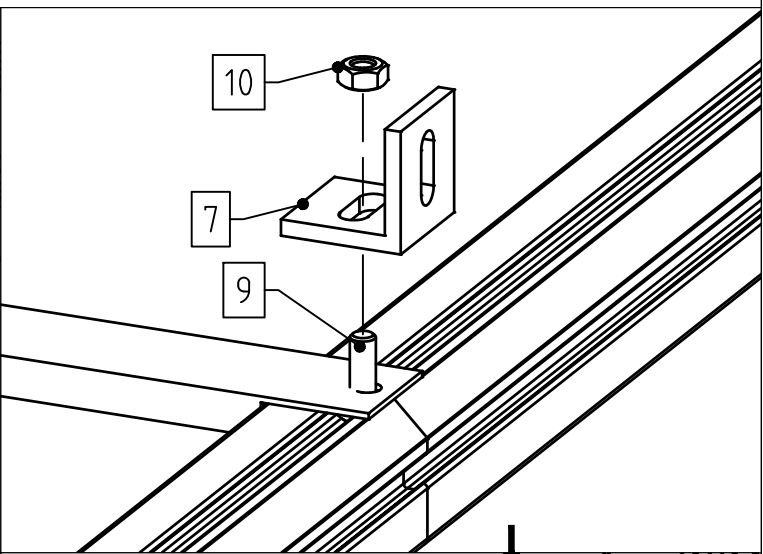
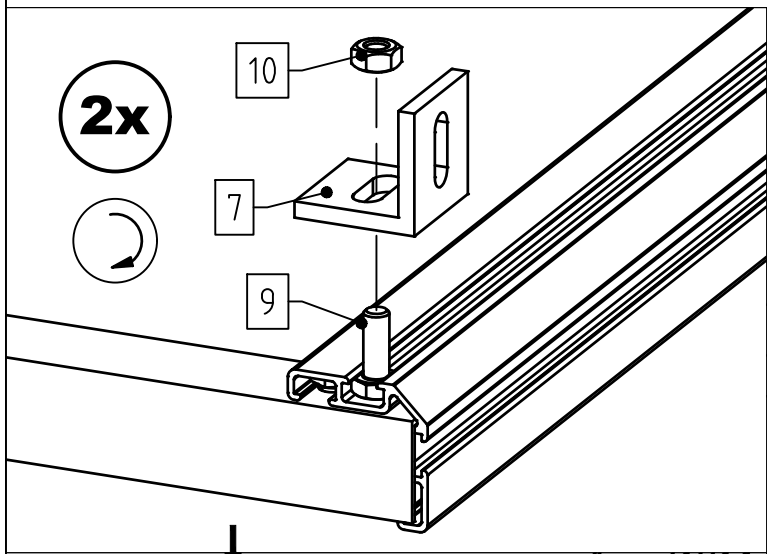
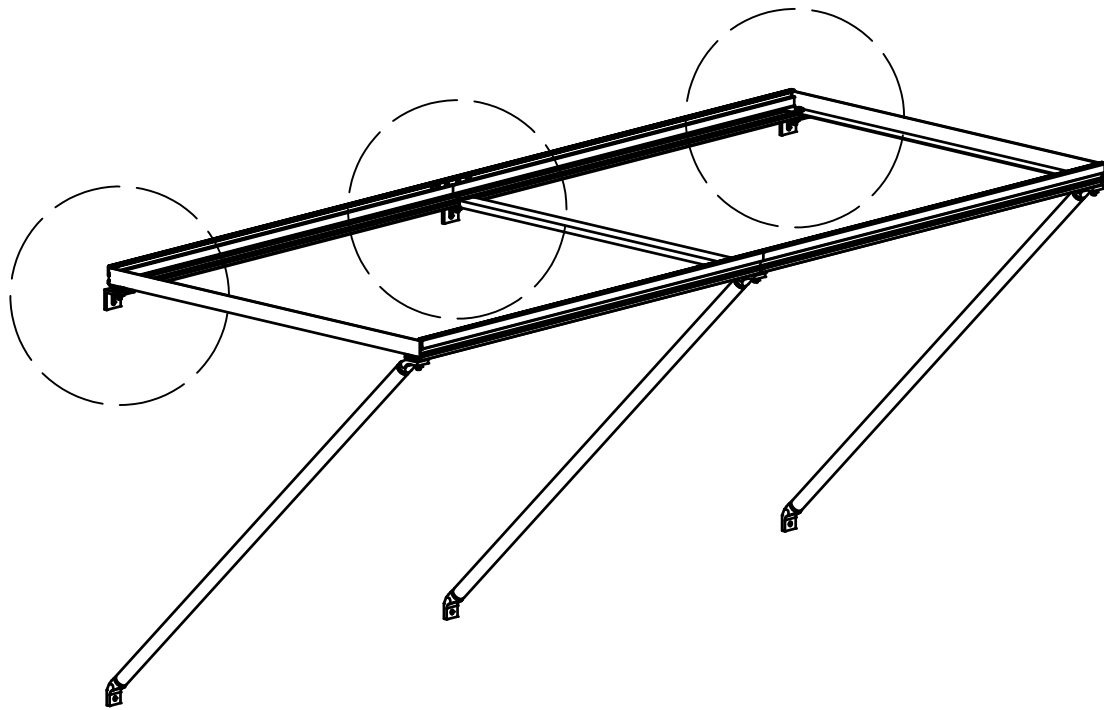


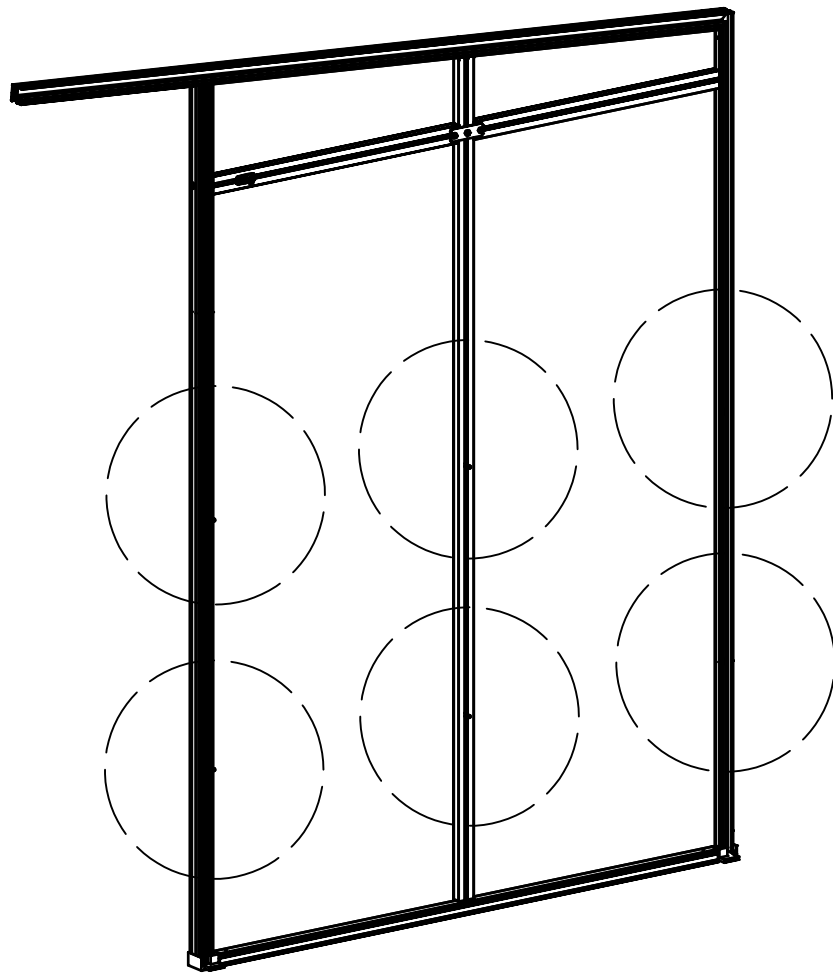


Jasmin II:
Seite 16 beachten!
Please note page 16!
Voir page 16 !
Let op pagina 16!

**2x**

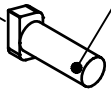




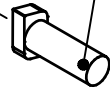


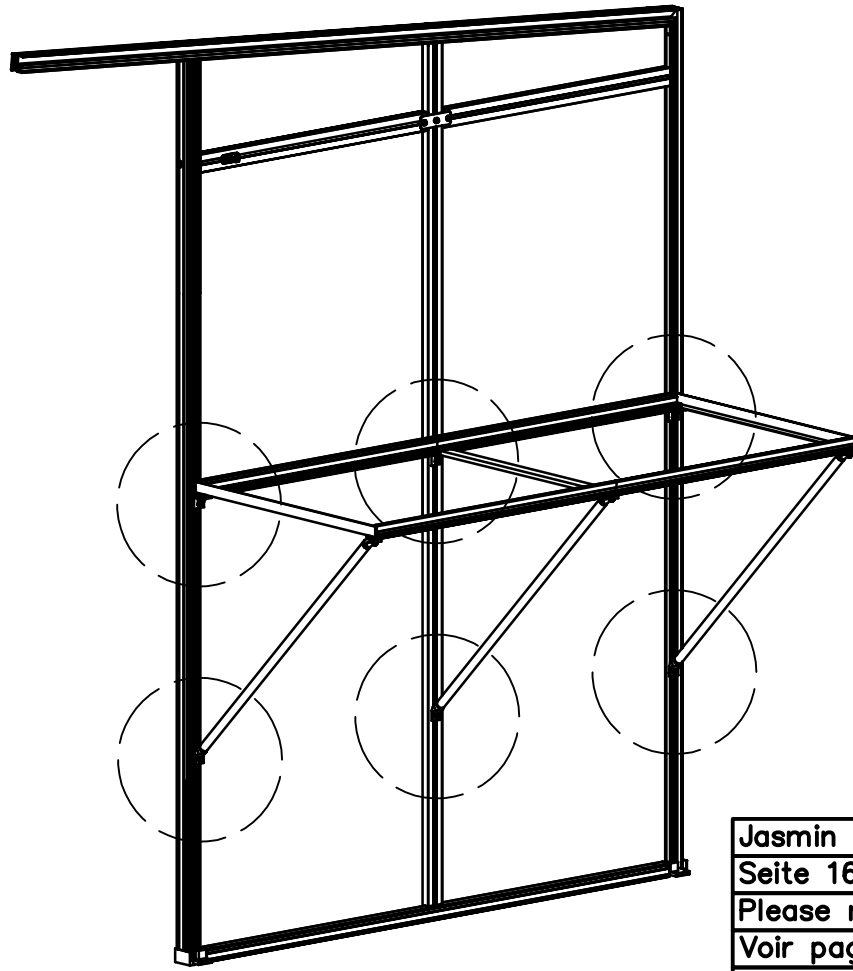
**2x**

12

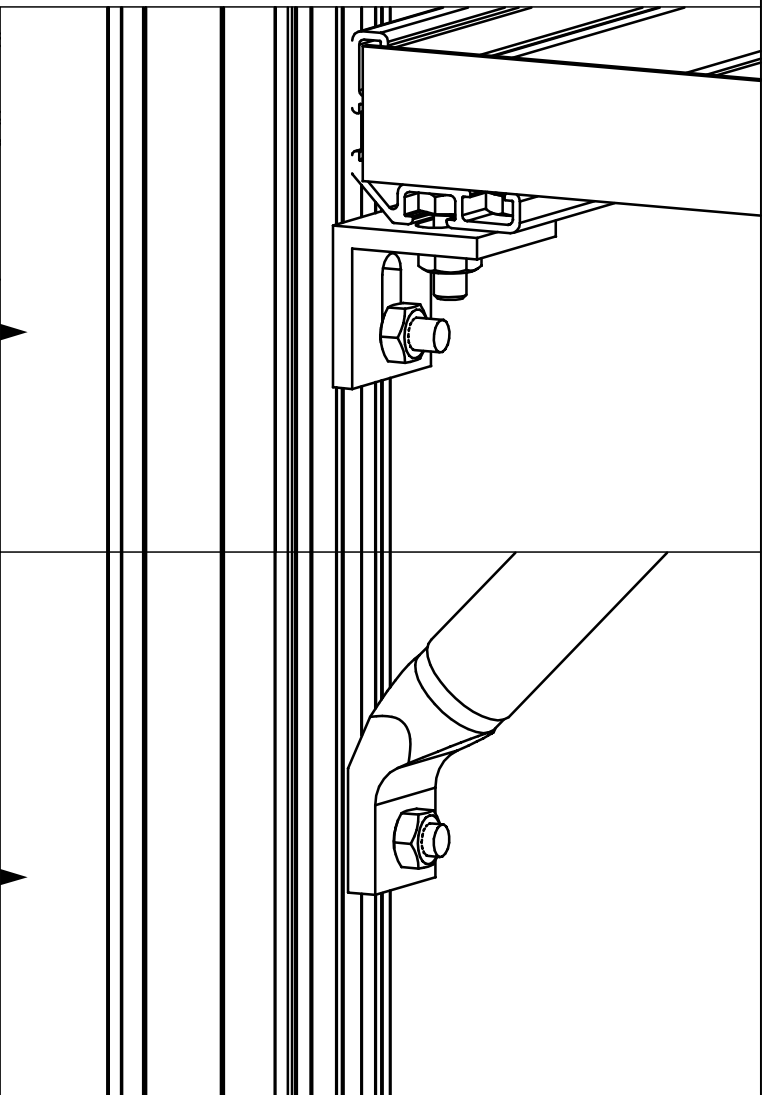
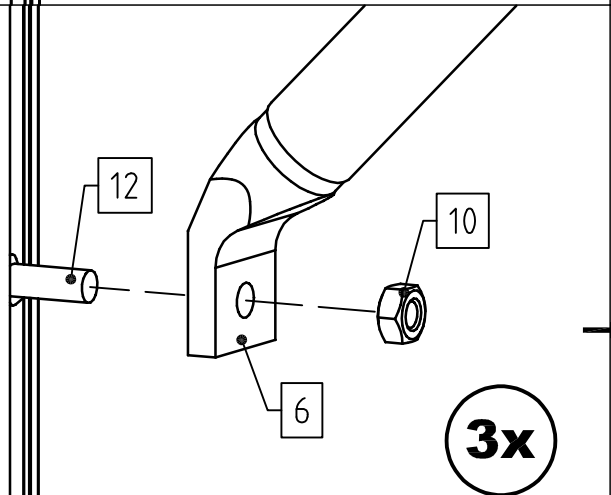
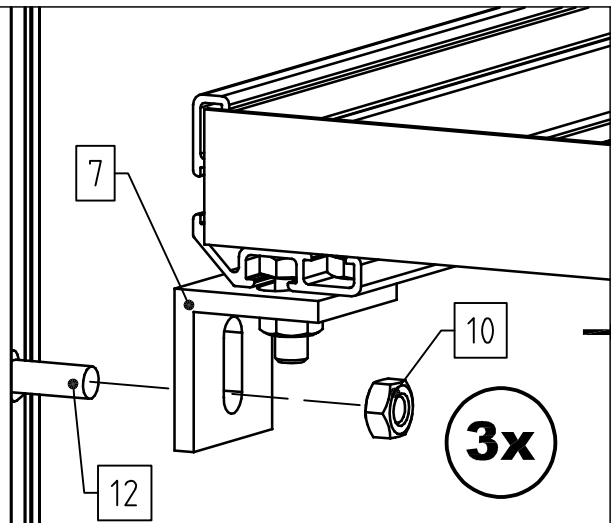


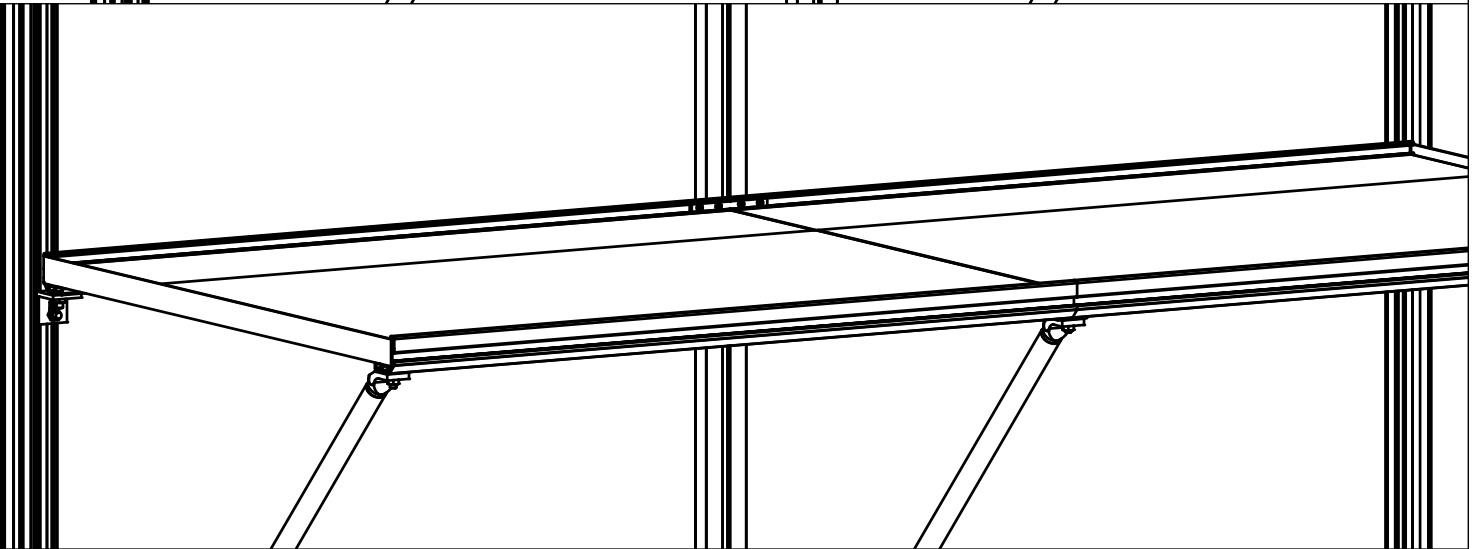
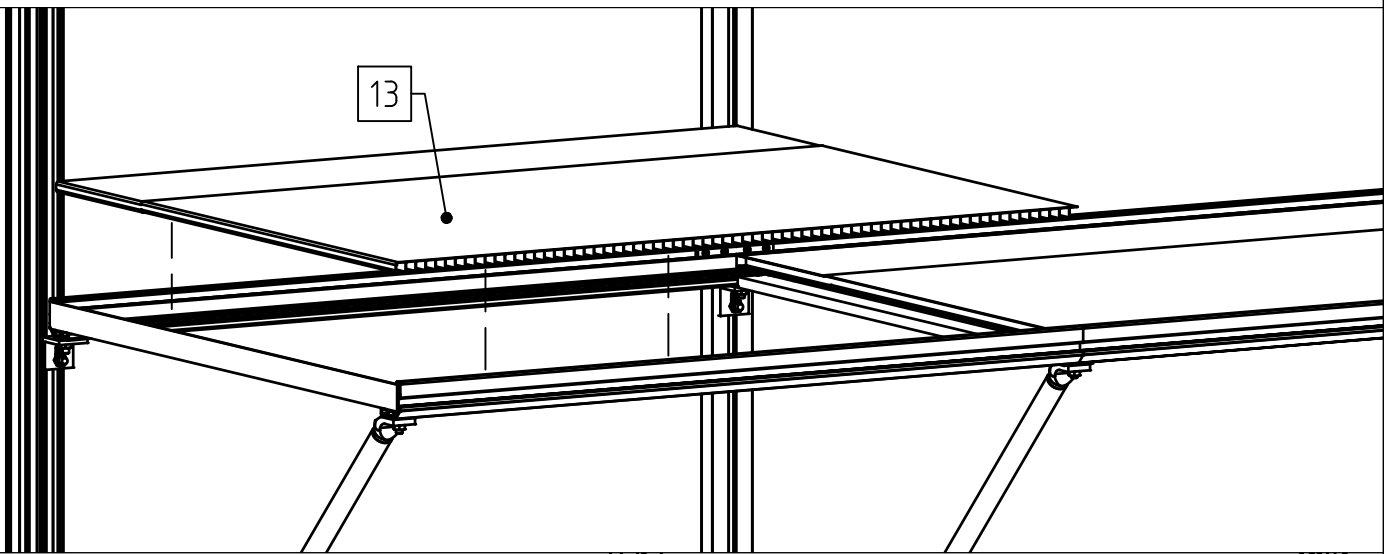
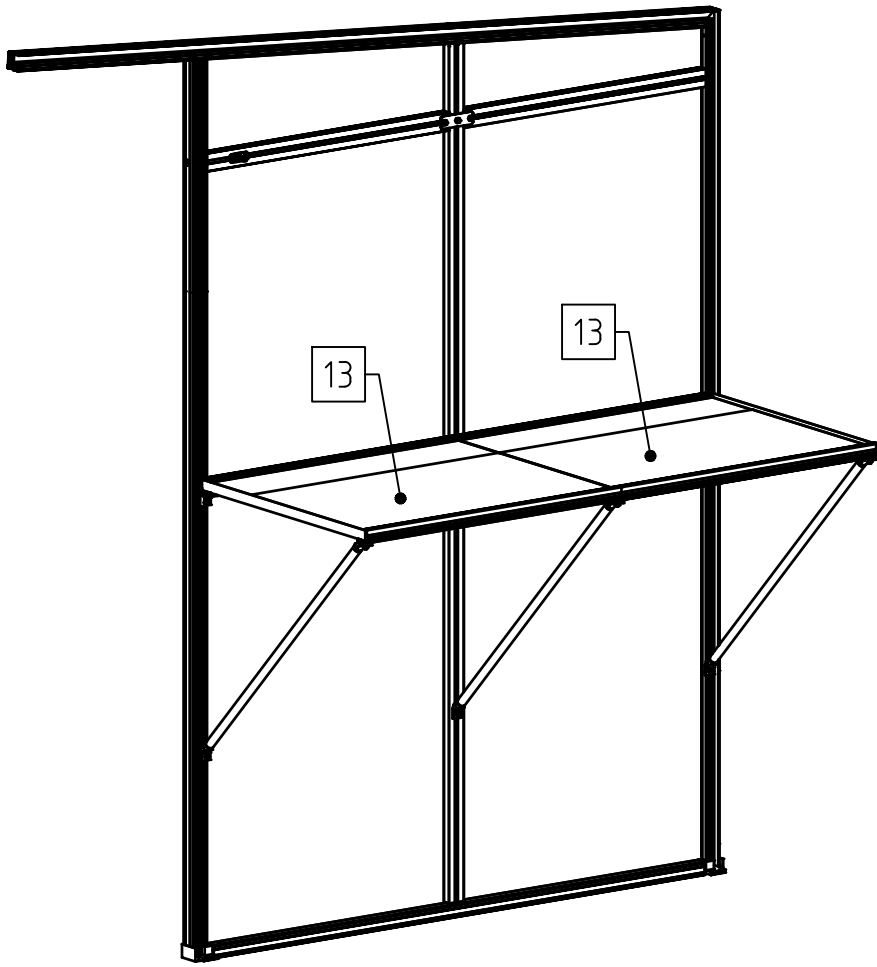
12



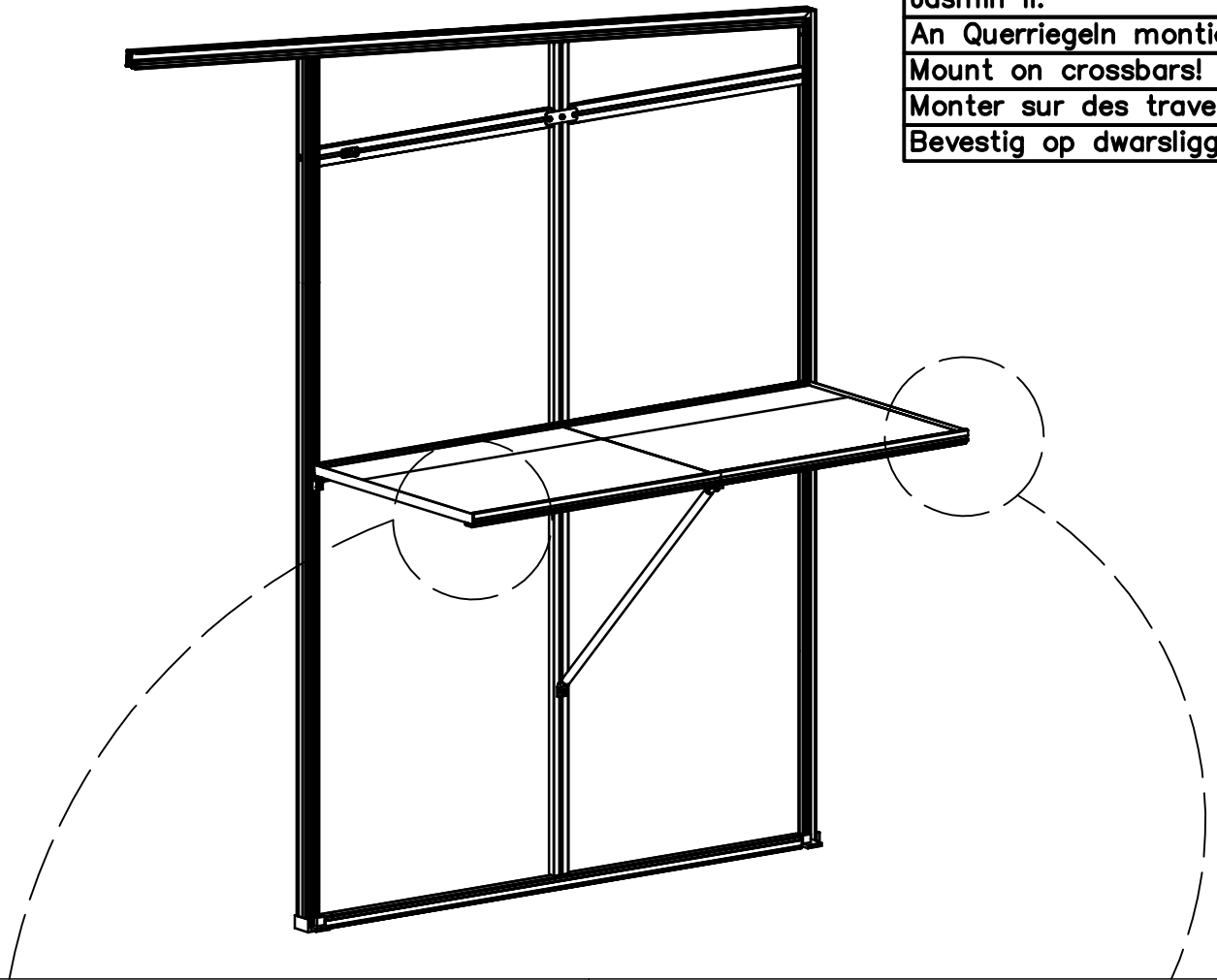


Jasmin II:
Seite 16 beachten!
Please note page 16!
Voir page 16 !
Let op pagina 16!

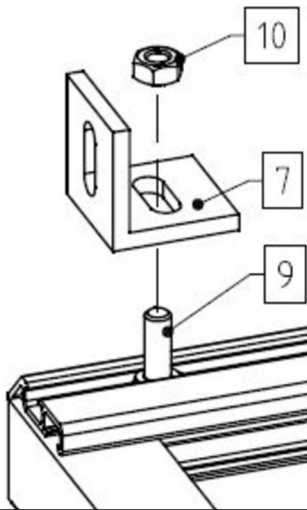




**Jasmin II:**  
**An Querriegeln montieren!**  
**Mount on crossbars!**  
**Monter sur des traverses!**  
**Bevestigig op dwarsliggers!**



**2x**



**2x**

