





# Universal- Aluminium Regalsystem Montageanleitung

Stand: 01.11.2013



# Stückliste Universal-Aluminium Regalsystem

Übersicht	Pos.-Nr.	Benötigte Menge	Vorhandene Menge
	Bezeichnung	Verwendungszweck	
	Art.-Nr.		
	P1	6	
	Borteneckwinkel	1000 mm	
	36315		
	P2	6	
	Borteneckwinkel	370 mm	
	36315		
	P3	4	
	Design-Sprosse	1000 mm	
	65036		
	P4	1	
	Querstrebe	Alu-Flach 20/3 1200 mm	
	P5	2	
	Querstrebe	Alu-flach 20/3 950 mm	
	V13	12	
	Winkel mit Madenschraube		
	9999 0070		
	V84	12	
	Befestigungswinkel		
	9999 0071		
	S12	30	
	Sechskantschraube M6 x 12		
	9999 0124		
	S1	30	
	Mutter M6		
	9999 0128		
	V21	1	
	Innensechskantschlüssel		
	9999 0056		
	V164	4	
	Kappe f. Vkt.-Rohr		
	9999		

# Detail-Übersicht

Detail C

Detail B

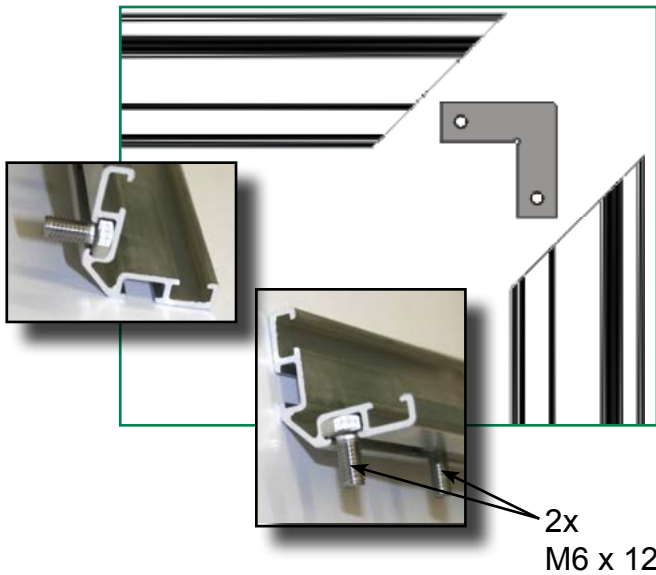
Detail A



Detail D

Detail E

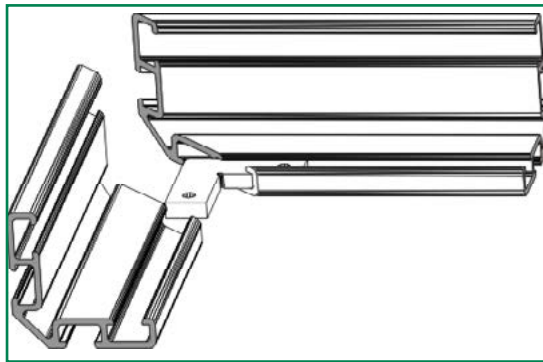
## Montage der Winkel mit Madenschraube



Schieben Sie in die kurzen Borteneckwinkel jeweils zwei Sechskantschrauben M6 x 12 (S12) in den unteren Schraubkanal.

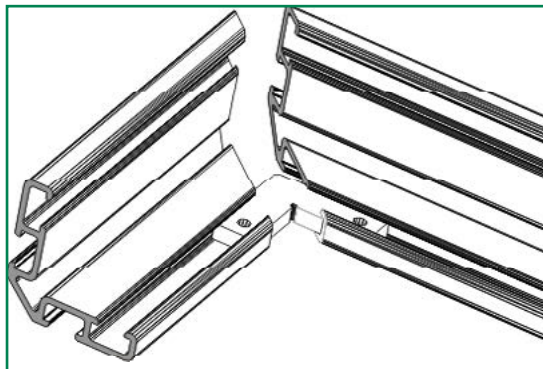
Um die lange Querstrebe befestigen zu können, ist es erforderlich, dass in zwei der langen Borteneckwinkel je eine Schraube M6 x 12 in den äußeren Schraubkanal eingezogen wird.

Gilt für Regal oben und unten!



Die Winkel mit Madenschrauben (V13) werden zur Verbindung der Borteneckwinkel benötigt.

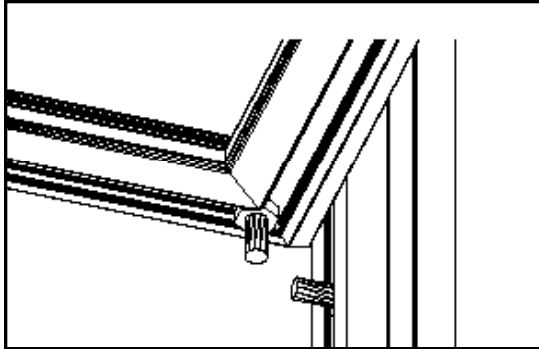
Schieben Sie nun die Borteneckwinkel zusammen und ziehen die Madenschrauben mit dem Innensechskantschlüssel an.



Wiederholen Sie diesen Schritt in allen vier Ecken und bei den anderen beiden Regalen.

# Detail A

## Montage der Befestigungswinkel und der Design-Sprossen

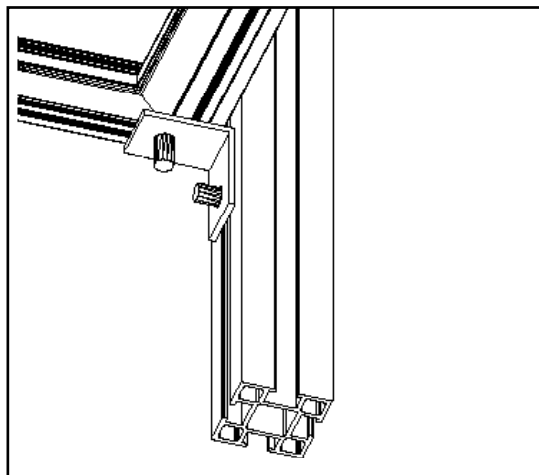


In den nach innen liegenden Schraubkanal der Design-Sprosse werden drei Schrauben M6 x 12 eingeschoben.

Die Regale werden zwischen den Design-Sprossen angebracht.



*Die Borteneckwinkel so positionieren, dass Sie die lange Querstrebe montieren können.*



Die Höhe der Regale sind variabel.

Sie können stufenlos verschoben werden.

Als Auflage dienen die Befestigungswinkel (V84). Dieser wird auf die Sechskantschrauben gesteckt.



Jetzt werden die Muttern aufgeschraubt.

Die Schrauben können jetzt fest angezogen werden.

## Detail B

## Montage der Querstrebe (lang)



Stecken Sie die lange Querstrebe auf die Sechskantschraube M6 x 12.

Verschrauben Sie diese lose mit Mutter M6.



Im unteren Bereich schieben Sie die Schraube so, dass Sie die Querstrebe aufstecken können. Fixieren Sie diese nun mit Mutter M6.

Ziehen Sie die Schrauben fest an.

# Detail C

## Montage der Querstreben (kurz)



Um die kurzen Querstreben zu montieren, schieben Sie eine Schraube M6 x 12 in den Schraubkanal der Design-Sprosse. Stecken Sie die Querstrebe auf und verschrauben diese lose mit der Mutter M6.

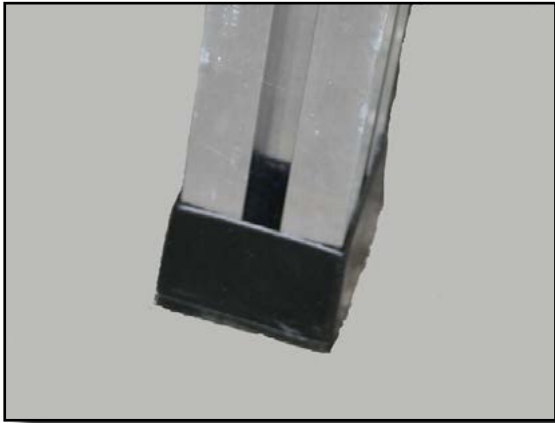


Schieben Sie eine weitere Sechskantschraube M6 x 12 in den Kanal der gegenüberliegenden Design-Sprosse.

Richten Sie die Schraube so aus, dass Sie die kurze Querstrebe auf die Schraube stecken können. Verschrauben Sie die Streben und ziehen die Schrauben fest an.

# Detail D


## Fertigstellung



Stülpen Sie die Kappen über die Design-Sprosse.



Zum Schluß legen Sie die Einlegeplatten in die Regale.

Übersicht	Pos.-Nr.	Benötigte Menge	Vorhandene Menge
	Bezeichnung	Verwendungszweck	
	Abmaße		
		<b>3</b>	
	Einlegeplatte	<i>ISO-Hohlkammerplatte 8 mm</i>	
	980 x 350 mm		

## Detail E